

Документ подписан простой электронной подписью
Информация о владельце:
ФИО: Бутакова Оксана Стефановна
Должность: директор
Дата подписания: 27.12.2023 05:14:57
Уникальный программный ключ:
92ebe478f3654efe030354ec9c160360cb17a169

Министерство образования и науки Республики Саха (Якутия)
Государственное бюджетное профессиональное образовательное учреждение
Республики Саха (Якутия) «Ленский технологический техникум»

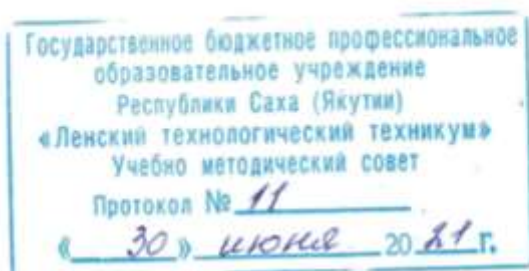
**МЕТОДИЧЕСКИЕ РЕКОМЕНДАЦИИ ПО ВЫПОЛНЕНИЮ
ПРАКТИЧЕСКИХ ЗАНЯТИЙ**
**Междисциплинарный курс: МДК.02.01 Эксплуатация магистральных
трубопроводов и сооружений.**
Профессия: 18.01.29 Мастер по обслуживанию магистральных трубопроводов

Методические рекомендации по выполнению практических занятий составлены на основе требований Федерального государственного образовательного стандарта по профессии среднего профессионального образования **18.01.29 Мастер по обслуживанию магистральных трубопроводов** к содержанию и уровню подготовки выпускника в соответствии учебным планом и рабочей программой междисциплинарного курса МДК.02.01 «Эксплуатация магистральных трубопроводов и сооружений.», утвержденных ГБПОУ РС (Я) «Ленский технологический техникум».

РЕКОМЕНДОВАНО

Учебно-методическим советом

ГБПОУ РС (Я) «Ленский технологический техникум»



РАССМОТРЕНО И ОДОБРЕНО

на заседании ПЦК «Профессиональной подготовки»

Протокол № 10

от « 24 » июня 2021 г.

Председатель ПЦК: *Г. А. Лучина* /Лучина Г.А./

Автор: Сачков Владимир Васильевич, мастер производственного обучения, преподаватель ГБПОУ РС(Я) «Ленский технологический техникум», соответствие занимаемой должности.

Содержание

Пояснительная записка.....	4
Перечень тем практических занятий.....	9
Инструктивно-методические указания по выполнению практических работ	13
4 семестр.	13
Практическое занятие №1.	13
Практическое занятие №2	19
Практическое занятие №3	26
Практическое занятие №4	29
Практическое занятие № 5	37
Практическое занятие № 6	43
Практическое занятие № 7	48
Практическое занятие № 8	50
Практическое занятие №9	53
Практическое занятие №10.	56
Практическое занятие №11	60
Практическое занятие №12	62
Практическое занятие №13	68
Практическое занятие №14	77
Практическое занятие №15	83
Практическое занятие №16	97
Практическое занятие №17	107
Практическое занятие №18	112
Практическое занятие №19	121
Практическое занятие №20	124
Практическое занятие № 21	129
Практическое занятие № 22	133
Практическое занятие № 23	139
Практическое занятие №24	145
Практическое занятие №25	157
5 семестр	159
Практическое занятие №1	159
Практическое занятие №2	163
Практическое занятие №3	175
Практическое занятие №4	180
Практическое занятие №5	192

Пояснительная записка

Методические указания по междисциплинарному курсу **МДК.02.01 «Эксплуатация магистральных трубопроводов и сооружений.»** для выполнения практических занятий созданы в помощь студентам для работы на занятиях, подготовки к практическим занятиям и для правильного составления отчетов.

Уважаемые студенты, приступая к выполнению практического занятия, вы должны внимательно прочитать цель и задачи занятия, ознакомиться с требованиями к уровню вашей подготовки в соответствии с федеральными государственными стандартами (ФГОС), краткими теоретическими и учебно-методическими материалами по теме практического занятия, ответить на вопросы для закрепления теоретического материала.

Все задания практического занятия вы должны выполнять в соответствии с инструкцией, анализировать полученные в ходе занятия результаты по приведенной методике.

Отчет о практическом занятии вы должны выполнить по приведенному алгоритму, опираясь на образец.

Наличие положительной оценки по практическим занятиям необходимо для получения дифференцированного зачета по междисциплинарному курсу МДК.02.01 «Эксплуатация магистральных трубопроводов и сооружений», поэтому в случае отсутствия на уроке по любой причине или получения неудовлетворительной оценки за практическое занятие вы должны найти время для выполнения или пересдачи.

В результате изучения МДК.02.01 «Эксплуатация магистральных трубопроводов и сооружений» обучающийся должен **уметь:**

обслуживать магистральные трубопроводы и сооружения на трассе;

ремонттировать магистральные трубопроводы и сооружения на трассе;

ремонттировать линии связи;

принимать оперативные меры при возникновении производственных инцидентов;

осуществлять надзор за контрольными пунктами телемеханики и объектами электрохимзащиты;

обслуживать транспорт;

вести отчетно-техническую документацию;

знать:

схемы магистральных трубопроводов и сооружений;

устройства контрольных пунктов телемеханики;

устройство объектов электрохимзащиты;

конструкцию и обслуживание трубопроводной арматуры;

назначение, устройство и принцип действия средств автоматизации;
схемы переключений на обслуживаемом участке трубопровода;
промышленную экологию;
охрану труда;
физические и химические свойства перекачиваемых веществ;
метрологический контроль;
порядок пользования средствами связи и сигнализации;
правила технической эксплуатации магистральных трубопроводов;
слесарное дело;
правила производства текущего ремонта сооружений на трассе;
правила оформления технической документации.

иметь практический опыт:

эксплуатации магистральных трубопроводов, водосборников, колодцев;
ремонта сооружений на трассе и магистральных трубопроводов;
осуществлять оперативную связь с другими объектами производства;

Критерии оценки практических работ

Показатели оценивания результатов тестирования

Наименование ОПОР	25 баллов	20 баллов	15 баллов	10 баллов
1) Владение знаниями терминологии	Знает и понимает термины и определения	Знает и понимает термины и определения, но допускает незначительные ошибки	В целом понимает, но допускает ошибки в знании терминологии и определений, исправляет после замечаний	Не раскрывает содержание термина, неуместно применяет термины
2) Правильность выбора ответа или ответов	Ответы выбраны верно, в срок	Ответы выбраны верно, с небольшими недочетами, своевременно	Студент с недочетами и с небольшой задержкой во времени выполняет задания	Большинство ответов выбраны не верно и несвоевременно
3) скорость и техничность выполнения тестовых заданий	Студент самостоятельно, но, в срок и верно выполняет тестовые задания	Студент самостоятельно, в срок, с небольшими недочетами выполняет тестовые задания	Студент самостоятельно, в срок, с недочетами выполняет тестовые задания	Студент с помощью преподавателя, несвоевременно, с недочетами выполняет тестовые задания

4) Оформление заданий	Задания оформляет аккуратно в соответствии с требованиями преподавателя	Задания оформляет аккуратно, но имеются замечания	Задания выполняет неаккуратно, со значительными замечаниями	Оформление не соответствует требованиям преподавателя
5) Время на выполнение задания	Соблюдение времени и подготовки задания, сроков сдачи заданий.	Превышение времени выполнения на 10 %	Превышение времени выполнения на 20%	Превышение времени выполнения на 30 и более %

Общее количество вопросов принимается за 100%. Оценка выставляется по значению соотношения правильных ответов к общему количеству вопросов в процентах.

Критерии оценок

1. Оценка «5» (отлично) – от 90 до 100% правильных ответов;
2. Оценка «4» (хорошо) – от 75 до 89 % правильных ответов;
3. Оценка «3» (удовлетворительно) – от 60 до 74 % правильных ответов;
4. Оценка «2» (неудовлетворительно) – менее 60% правильных ответов

Критерии оценивания

Количество баллов	Уровень сформированности	Оценка
90 – 100	повышенный	«отлично»
75 – 89	достаточный	«хорошо»
60 – 74	пороговый	«удовлетворительно»
менее 60	компетенция не сформирована	«неудовлетворительно»

Показатели оценивания практической работы

Наименование ОПОР	25 баллов	20 баллов	15 баллов	10 баллов
1. Владение знаниями терминологии	Знает и понимает термины и определения	Знает и понимает термины и определения, но допускает незначительные ошибки	В целом понимает, но допускает ошибки в знании терминологии и определений, исправляет после замечаний	Не раскрывает содержание термина, неуместно применяет термины
2. Результативность информационного поиска	Информация найдена верно, небольшие недочеты	Информация найдена не полная с неточностями,	Студент самостоятельно, в срок, с недочетами	Информация найдена не полная с неточностями,

	исправляются студентом сразу, помогает в поиске информации одногруппникам	которые студент исправляет самостоятельно	выполняет задания, с помощью преподавателя делает выводы	которые студент не может исправить без помощи преподавателя
3.Скорость и техничность выполнения заданий	Студент самостоятельно, в срок и верно выполняет задания, делает выводы, помогает одногруппникам	Студент самостоятельно, в срок, с небольшими недочетами выполняет задания, делает выводы, помогает одногруппникам	Студент самостоятельно, в срок, с недочетами выполняет задания, с помощью преподавателя делает выводы	Студент с помощью преподавателя, несвоевременно, с недочетами выполняет задания, с помощью преподавателя делает выводы
4.Оформление заданий	Задания оформляет аккуратно в соответствии с требованиями преподавателя, в соответствии с ГОСТ	Задания оформляет аккуратно, но имеются замечания	Задания выполняет неаккуратно, со значительными замечаниями	Оформление не соответствует требованиям
5.Аргументированность суждений, широта кругозора	В письменной и устной речи приводит примеры, факты, описывает явления, производит сравнения, анализ, делает выводы	В письменной и устной речи приводит примеры, факты, описывает явления, производит сравнения, анализ, делает выводы, но затрудняется в построении логического изложения материала	Приводит примеры, описывает явления, факты, но затрудняется в логическом изложении, анализе, сравнении, выводах	Приводит примеры, факты, описывает явления, не делает выводы, сравнения
6.Поиск, обработка и предоставление информации по изучаемому материалу	Работает с литературой, поисковыми системами, подготовленная информация соответствует темам задания, полно раскрыта, отображена, при необходимости	Работает с литературой, поисковыми системами, подготовленная информация соответствует темам задания, полно раскрыта, предоставление информации не	Недостаточно проведен сбор и обработка информации, предоставление информации не соответствует требованиям	Проведен поиск и сбор информации, тема не раскрыта, или не соответствует заданию

	сопровождается наглядностью (схемами, рисунками), предоставляется логично в соответствии с требованиями, даются ссылки на источники	в полной мере соответствует требованиям		
7.Использование учебно-лабораторного оборудования для решения практических задач (измерительные приборы и инструменты)	Знает устройство, назначение, методы работы с учебно-лабораторным оборудованием, производит работы с применением учебно-лабораторного оборудования в соответствии с требованиями и технологией, соблюдает технику безопасности, бережно относится к оборудованию. Может оказать помощь в работе одноклассникам	Знает устройство, назначение, методы работы с учебно-лабораторным оборудованием, но допускает ошибки в работе с учебно-лабораторным оборудованием, соблюдает технику безопасности, бережно относится к оборудованию	Не в полной мере владеет знаниями устройства, назначения, методами работы с учебно-лабораторным оборудованием. Производит работы с замечаниями, соблюдает технику безопасности	Не в полной мере владеет знаниями устройства, назначения, методами работы с учебно-лабораторным оборудованием. Производит работы с нарушением технологии, принципов работы, имеет замечания по технике безопасности
8.Время на выполнение задания	Соблюдение времени и подготовки задания, сроков сдачи заданий.	Превышение времени выполнения на 10 %	Превышение времени выполнения на 20%	Превышение времени выполнения на 30 и более %

Критерии оценивания

Количество баллов	Уровень сформированности	Оценка
180 – 200	повышенный	«отлично»
179– 140	достаточный	«хорошо»
80 - 139	пороговый	«удовлетворительно»
менее 80	компетенция не сформирована	«неудовлетворительно»

Внимание! Если в процессе подготовки к практическим работам или при решении задач у вас возникают вопросы, разрешить которые самостоятельно не удастся, необходимо обратиться к преподавателю для получения разъяснений или указаний в дни проведения дополнительных занятий.

Перечень тем практических занятий

Номер и наименование темы	Наименование практического занятия	Кол-во час	Коды формируемых компетенций	Форма контроля
Тема 1.2 Основные и вспомогательные сооружения МТ.	Практическое занятие №1: Классификация трубопроводов. Основные и вспомогательные сооружения МТ.	2	ОК 1. ОК 2. ОК 3. ОК 4. ОК 5. ОК 6. ПК 2.1 ПК 2.4.	Отчет о проделанной работе в рабочей тетради или в формате ворд, или в электронном варианте
Тема 1.5 Теплотехнические свойства нефтепродуктов и газов.	Практическое занятие №2: Состав, физические и химические свойства природного газа и нефти. Требования к качеству природного газа.	2	ОК 1. ОК 2. ОК 3. ОК 4. ОК 5. ОК 6. ПК 2.1 ПК 2.4.	Отчет о проделанной работе в рабочей тетради или в формате ворд, или в электронном варианте
Тема 1.7 Опасные свойства природных газов и жидких УВ	Практическое занятие №3: Кристаллогидраты природных газов. Опасные свойства природных газов и жидких УВ.	2	ОК 1. ОК 2. ОК 3. ОК 4. ОК 5. ОК 6. ПК 2.1 ПК 2.4.	Отчет о проделанной работе в рабочей тетради или в формате ворд, или в электронном варианте
Тема 2.2 Виды соединений труб. Прокладочные материалы.	Практическое занятие №4: Виды соединений труб. Прокладочные материалы.	2	ОК 1. ОК 2. ОК 3. ОК 4. ОК 5. ОК 6. ПК 2.1 ПК 2.4.	Отчет о проделанной работе в рабочей тетради или в формате ворд, или в электронном варианте
Тема 3.2 Детали трубопроводов. Переходы на трубопроводах, заглушки, фланцы, компенсаторы.	Практическое занятие №5: Детали трубопроводов. Отводы на трубопроводах. Переходы на трубопроводах, заглушки, фланцы, компенсаторы.	2	ОК 1. ОК 2. ОК 3. ОК 4. ОК 5. ОК 6. ПК 2.1 ПК 2.4.	Отчет о проделанной работе в рабочей тетради или в формате ворд, или в электронном варианте
Тема 4.4	Практическое занятие №6:	2	ОК 1. ОК 2. ОК 3. ОК 4.	Отчет о проделанной

Предохранительная арматура. Гидрозатворы и дыхательные клапаны.	Трубопроводная арматура. Классификация. Типовые конструкции запорной арматуры.		ОК 5. ОК 6. ПК 1.1 ПК 1.4.	работе в рабочей тетради или в формате ворд, или в электронном варианте (СДО Moodle)
	Практическое занятие №7: Трубопроводная арматура. Классификация. Типовые конструкции регулирующей арматуры.	2	ОК 1. ОК 2. ОК 3. ОК 4. ОК 5. ОК 6. ПК 1.1 ПК 1.2. ПК 1.4.	Отчет о проделанной работе в рабочей тетради или в формате ворд, или в электронном варианте
	Практическое занятие №8: Трубопроводная арматура. Классификация. Типовые конструкции предохранительной арматуры.	2	ОК 1. ОК 2. ОК 3. ОК 4. ОК 5. ОК 6. ПК 1.1 ПК 1.4.	Отчет о проделанной работе в рабочей тетради или в формате ворд, или в электронном варианте
Тема 5.3 Подготовка природного газа. Основные процессы и технологические схемы очистки и осушки газа.	Практическое занятие №9: Сбор и подготовка газа и конденсата на месторождениях перед транспортом.	2	ОК 1. ОК 2. ОК 3. ОК 4. ОК 5. ОК 6. ПК 1.1 ПК 1.2. ПК 1.4.	Отчет о проделанной работе в рабочей тетради или в формате ворд, или в электронном варианте
	Практическое занятие №10: Подготовка природного газа. Основные процессы и технологические схемы очистки и осушки газа.	2	ОК 1. ОК 2. ОК 3. ОК 4. ОК 5. ОК 6. ПК 1.1 ПК 1.4.	Отчет о проделанной работе в рабочей тетради или в формате ворд, или в электронном варианте
Тема 6.1 Теоретические основы эксплуатации МГ.	Практическое занятие №11: Теоретические основы эксплуатации магистральных газопроводов.	2	ОК 1. ОК 2. ОК 3. ОК 4. ОК 5. ОК 6. ПК 1.1 ПК 1.4.	Отчет о проделанной работе в рабочей тетради или в формате ворд, или в электронном варианте
Тема 6.2 Технологическая схема МГ. Пропускная способность МГ.	Практическое занятие №12: Технологическая схема МГ. Пропускная способность МГ.	2	ОК 1. ОК 2. ОК 3. ОК 4. ОК 5. ОК 6. ПК 1.1 ПК 1.4.	Отчет о проделанной работе в рабочей тетради или в формате ворд, или в электронном варианте
Тема 6.3 Нагрузки и воздействия на	Практическое занятие №13:	2	ОК 1. ОК 2. ОК 3. ОК 4. ОК 5. ОК 6.	Отчет о проделанной работе в рабочей

магистральном газопроводе. Несущая способность трубопровода.	Нагрузки и воздействия на магистральном газопроводе. Несущая способность трубопровода.		ПК 1.1 ПК 1.4.	тетради или в формате ворд, или в электронном варианте
Тема 6.4 Технология сооружения подземных трубопроводов в нормальных условиях	Практическое занятие №14: Технология сооружения подземных трубопроводов в нормальных условиях.	2	ОК 1. ОК 2. ОК 3. ОК 4. ОК 5. ОК 6. ПК 1.1 ПК 1.4.	Отчет о проделанной работе в рабочей тетради или в формате ворд, или в электронном варианте
Тема 6.5 Особенности строительства трубопроводов в условиях болот. Закрепление газопроводов на болотах.	Практическое занятие №15: Особенности строительства трубопроводов в условиях болот. Закрепление газопроводов на болотах.	2	ОК 1. ОК 2. ОК 3. ОК 4. ОК 5. ОК 6. ПК 1.1 ПК 1.4.	Отчет о проделанной работе в рабочей тетради или в формате ворд, или в электронном варианте
Тема 6.6 Очистка внутренней полости и испытание МГ на прочность и герметичность.	Практическое занятие №16: Очистка внутренней полости и испытание МГ на прочность и герметичность.	2	ОК 1. ОК 2. ОК 3. ОК 4. ОК 5. ОК 6. ПК 1.1 ПК 1.4.	Отчет о проделанной работе в рабочей тетради или в формате ворд, или в электронном варианте
Тема 6.7 Подводные переходы газопроводов.	Практическое занятие №17: Подводные переходы газопроводов.	2	ОК 1. ОК 2. ОК 3. ОК 4. ОК 5. ОК 6. ПК 1.1 ПК 1.4.	Отчет о проделанной работе в рабочей тетради или в формате ворд, или в электронном варианте
Тема 6.8 Надземные трубопроводы.	Практическое занятие №18: Надземные трубопроводы.	2	ОК 1. ОК 2. ОК 3. ОК 4. ОК 5. ОК 6. ПК 1.1 ПК 1.4.	Отчет о проделанной работе в рабочей тетради или в формате ворд, или в электронном варианте
Тема 7.1 Нагрузки и воздействия на магистральный трубопровод.	Практическое занятие №19: Нагрузки и воздействия на магистральный трубопровод.	2	ОК 1. ОК 2. ОК 3. ОК 4. ОК 5. ОК 6. ПК 1.1 ПК 1.4.	Отчет о проделанной работе в рабочей тетради или в формате ворд, или в электронном варианте

Тема 7.2 Виды и классификация отказов линейной части трубопроводов.	Практическое занятие №20: Виды и классификация отказов линейной части трубопроводов.	2	ОК 1. ОК 2. ОК 3. ОК 4. ОК 5. ОК 6. ПК 1.1 ПК 1.4.	Ответы на тестовые задания в электронной форме
Тема 7.3 Средства технической диагностики стенки трубопровода.	Практическое занятие №21 Средства технической диагностики стенки трубопровода.	2	ОК 1. ОК 2. ОК 3. ОК 4. ОК 5. ОК 6. ПК 1.1 ПК 1.2. ПК 1.4.	Отчет о проделанной работе в рабочей тетради или в формате ворд в электронном варианте
Тема 7.4 Методы контроля коррозионного состояния газопроводов. Магнитная дефектоскопия. Ультразвуковой контроль.	Практическое занятие №22: Методы контроля коррозионного состояния газопроводов. Магнитная дефектоскопия.	2	ОК 1. ОК 2. ОК 3. ОК 4. ОК 5. ОК 6. ПК 1.1 ПК 1.4.	Отчет о проделанной работе в рабочей тетради или в формате ворд в электронном варианте
	Практическое занятие №23: Методы контроля коррозионного состояния газопроводов. Ультразвуковой контроль.	2	ОК 1. ОК 2. ОК 3. ОК 4. ОК 5. ОК 6. ПК 1.1 ПК 1.4.	Отчет о проделанной работе в рабочей тетради или в формате ворд в электронном варианте
Тема 7.5 Методы контроля коррозионного состояния газопроводов. Радиографический метод контроля. Бесконтактный метод контроля.	Практическое занятие №24: Методы контроля коррозионного состояния газопроводов. Радиографический метод контроля. Бесконтактный метод контроля.	2	ОК 1. ОК 2. ОК 3. ОК 4. ОК 5. ОК 6. ПК 1.1 ПК 1.2. ПК 1.3. ПК 1.4.	Отчет о проделанной работе в рабочей тетради или в формате ворд в электронном варианте
	Практическое занятие №25: Контрольный устный опрос по итогам семестра.	2	ОК 1. ОК 2. ОК 3. ОК 4. ОК 5. ОК 6. ПК 1.1 ПК 1.2. ПК 1.3. ПК 1.4.	Устный ответ
5 семестр				

Тема 3.1 Компрессорные станции МГ. Тема 3.2 Нефтеперекачивающие станции.	Практическое занятие №1: Вспомогательное оборудование КС и НПС.	2	ОК 1. ОК 2. ОК 3. ОК 4. ОК 5. ОК 6. ПК 1.1 ПК 1.2. ПК 1.3. ПК 1.4.	Отчет о проделанной работе в рабочей тетради или в формате ворд, или в электронном варианте
Тема 3.4 Устройство линейной части магистральных трубопроводов Крайнего Севера.	Практическое занятие №2: Устройство линейной части магистральных трубопроводов Крайнего Севера.	2	ОК 1. ОК 2. ОК 3. ОК 4. ОК 5. ОК 6. ПК 1.1 ПК 1.2. ПК 1.3. ПК 1.4.	Устный ответ
Тема 3.5 Обслуживание линейной части магистральных трубопроводов Крайнего Севера.	Практическое занятие №3 Обслуживание линейной части магистральных трубопроводов Крайнего Севера.	2	ОК 1. ОК 2. ОК 3. ОК 4. ОК 5. ОК 6. ПК 1.1 ПК 1.2. ПК 1.3. ПК 1.4.	Отчет о проделанной работе в рабочей тетради или в формате ворд, или в электронном варианте
Тема 3.6 Основные сооружения магистральных МТ. Режим работы МТ. Диспетчерский контроль за работой МТ.	Практическое занятие №4 Основные сооружения магистральных МТ. Режим работы МТ. Диспетчерский контроль за работой МТ.	2	ОК 1. ОК 2. ОК 3. ОК 4. ОК 5. ОК 6. ПК 1.1 ПК 1.2. ПК 1.3. ПК 1.4.	Отчет о проделанной работе в рабочей тетради или в формате ворд, или в электронном варианте
	Практическое занятие №5 Дифференцированный зачет	2	ОК 1. ОК 2. ОК 3. ОК 4. ОК 5. ОК 6. ПК 1.1 ПК 1.2. ПК 1.3. ПК 1.4.	Отчет о проделанной работе в рабочей тетради или в формате ворд, или в электронном варианте

**Инструктивно-методические указания по выполнению практических работ
4 семестр.**

Практическое занятие №1.

Тема: «Классификация трубопроводов. Основные и вспомогательные сооружения МТ».

Цель: научить студентов обобщать, углублять уже известный материал; переносить знания в новые ситуации.

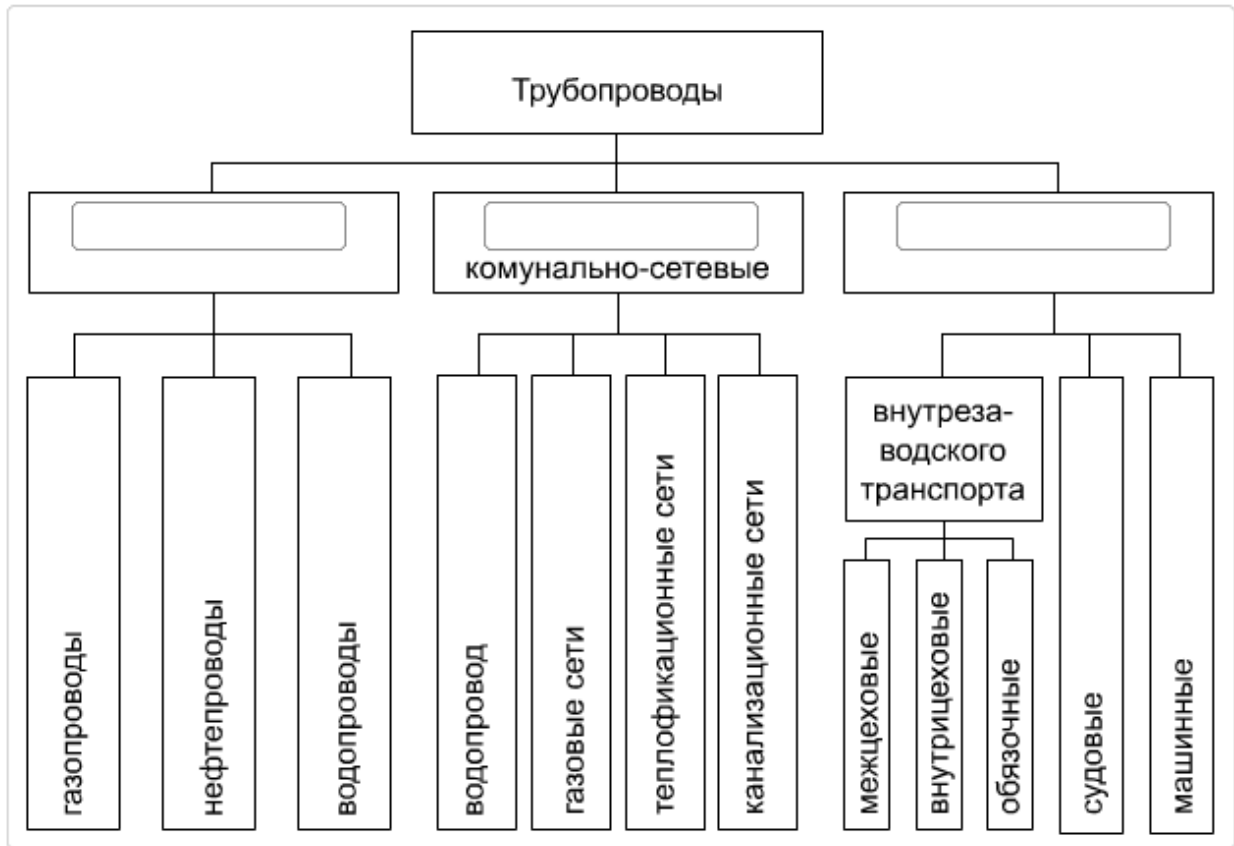
Продолжительность проведения – 2 часа

Перечень оснащения и оборудования, источников: доступ к сети интернет, доступ к личному кабинету СДО Moodle, компьютеры или бумажные бланки с заданиями.

Порядок и методика выполнения заданий

Задание 1:

Дополните схему:



Ответ:

Задание 2:

Определите сборочные единицы трубопроводной системы, вписав соответствующие номера рисунков в таблицу:



РИСУНОК 1



РИСУНОК 3

<input type="checkbox"/>	Опоры и подвески
<input type="checkbox"/>	Трубопроводная арматура
<input type="checkbox"/>	Соединительные устройства

Задание 3:

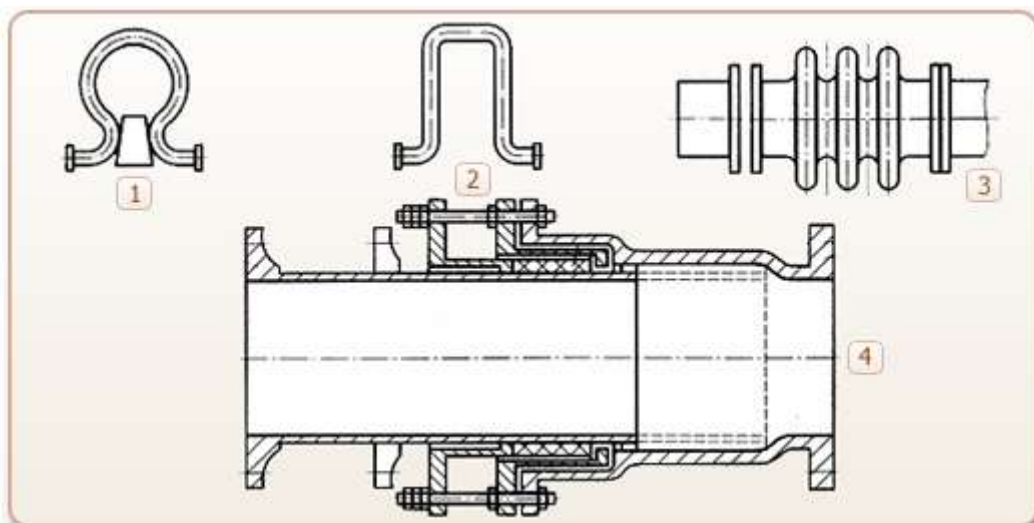
Выберите правильный вариант ответа:

Какие трубопроводы служат для транспортировки нефти от месторождений к потребителю?

- а) магистральные;
- б) технологические;
- в) верны варианты «а» и «б»;
- г) среди ответов нет верного.

Задание 4:

Определите тип компенсаторов, переместив их номера на соответствующие места в таблице.



<input type="checkbox"/>	<input type="checkbox"/>	Сальниковый
<input type="checkbox"/>	<input type="checkbox"/>	Линзовый
<input type="checkbox"/>	<input type="checkbox"/>	Гнутый

Задание 5:

Выберите один или несколько правильных ответов:

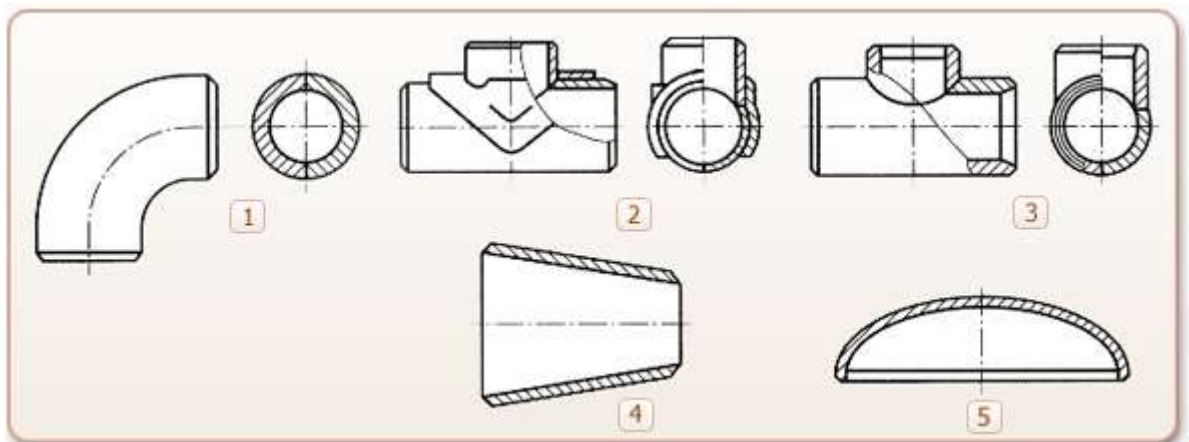
Транспортировка какого вещества осуществляется по трубопроводу, отмеченному на рисунке цифрой 1?



- а) Кислота.
- б) Вода.
- в) Пар.
- г) Газ.
- д) Нефть.

Задание 6:

Определите тип фасонных деталей, переместив их номера на соответствующие места в таблице.



<input type="checkbox"/>	Равнопроходный тройник
<input type="checkbox"/>	Концентрический сварной переход
<input type="checkbox"/>	Угольники
<input type="checkbox"/>	Сферическая заглушка
<input type="checkbox"/>	Разнопроходный тройник

Задание 7:

Определите сборочные единицы трубопроводной системы, вписав соответствующие номера рисунков в таблицу



РИСУНОК 1



РИСУНОК 2



РИСУНОК 3

<input type="checkbox"/>	Фасонные детали
<input type="checkbox"/>	Компенсаторы
<input type="checkbox"/>	Трубы

Задание 8:

По каким трубопроводам осуществляется транспортировка топлива в пределах промышленного предприятия?

- а) По магистральным;
- б) По технологическим;
- в) Верны оба варианта;
- г) Среди ответов нет правильных.

Задание 9:

Определите формы соединений труб, переместив их номера на соответствующие места в таблице



Задание 10:

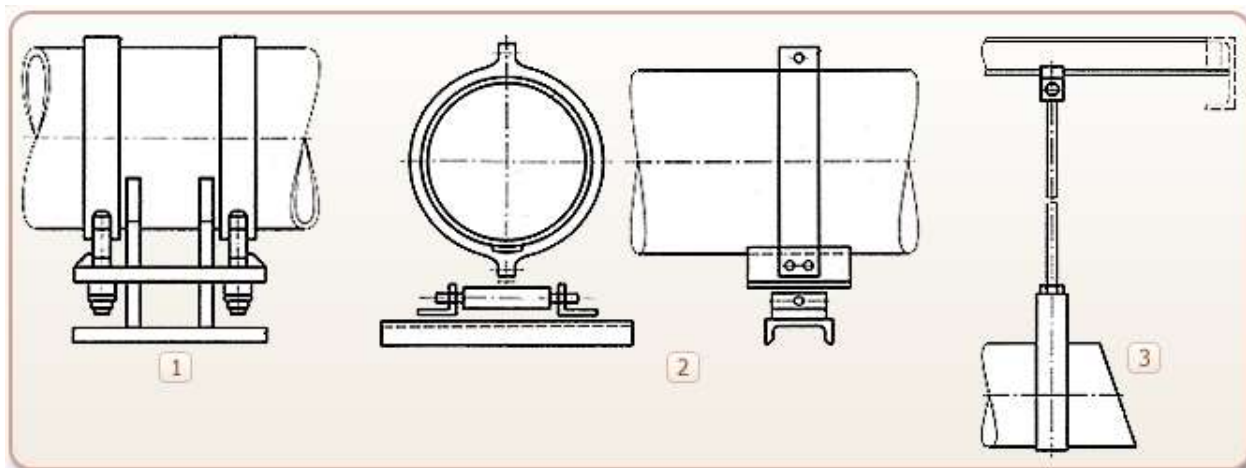
Транспортировка какого вещества осуществляется по трубопроводу, отмеченному на рисунке цифрой 1?



- а) пар;
- б) газ;
- в) вода;
- г) воздух;
- д) другое.

Задание 11:

Определите тип опор и подвесок, переместив их номера на соответствующее место в таблице:



<input type="checkbox"/>	Неподвижная опора
<input type="checkbox"/>	Подвижная катковая опора
<input type="checkbox"/>	Жесткая подвеска

Отчёт о выполнении работы предоставляется в рабочей тетради в форме бланка ответов с указанием правильных вариантов. Вопросы заданий записываются в полной формулировке. Ответы к заданиям - записываются только правильные варианты с полной формулировкой правильного ответа.

Контрольные вопросы в данной работе не предусмотрены.

Практическое занятие №2

Тема: «Состав, физические и химические свойства природного газа и нефти. Требования к качеству природного газ».

Цель: научить студентов обобщать, углублять уже известный материал; переносить знания в новые ситуации.

Продолжительность проведения – 2 часа

Перечень оснащения и оборудования, источников: методика расчета.

Краткие теоретические сведения.

Молекулярные массы нефтяных фракций (шаг фракционирования 50°С)

ФРАКЦИЯ	M_{CP}
50-100	90
100-150	110
150-200	130
200-250	155
250-300	187
300-350	220
350-400	260
400-450	305
450-500	350
500-550	412
550-600	480

Основные параметры газов. Кинетическая теория газов. Основные законы газового состояния.

Уравнение состояния идеального газа. Универсальная газовая постоянная. Закон Авогадро.

Закон Рауля. Закон Генри. Нормальные и стандартные условия.

Критические и приведённые параметры газов.

Отличие законов для реальных газов от идеальных газов.

Физические свойства газов: плотность, вязкость, влажность, точка росы.

Тепловые свойства газов: теплоёмкость, теплопроводность, теплота сгорания.

Порядок и методика выполнения заданий.

Задание №1. Соотнесите названия видов вязкости с их определениями.

Зависит от физических свойств жидкости. Единица – пуаз (П) или в СИ – Па*с	
Численно равна отношению динамической вязкости нефтепродукта к его плотности $\nu = \mu/\rho$. Единица измерения – стокс (Ст) или в СИ – м ² /с	
Выведена следующая эмпирическая зависимость: Для ν от 1 до 120 сСт: $\nu_1 = 7,24 BYt - \frac{6,25}{BYt}$; Для $\nu > 120$ сСт: $\nu_1 = 7,24 BYt$ или $BYt = 0,135\nu_1$	

Кинематическая вязкость, условная вязкость, динамическая вязкость.

Ответ:

Зависит от физических свойств жидкости. Единица – пуаз (П) или в СИ – Па*с	динамическая вязкость
Численно равна отношению динамической вязкости нефтепродукта к его плотности $\nu = \mu/\rho$. Единица измерения – стокс (Ст) или в СИ – м ² /с	кинематическая вязкость
Выведена следующая эмпирическая зависимость: Для ν от 1 до 120 сСт: $\nu_1 = 7,24 BYt - \frac{6,25}{BYt}$; Для $\nu > 120$ сСт: $\nu_1 = 7,24 BYt$ или $BYt = 0,135\nu_1$	условная вязкость

Задание №2. Какие методы используются при экспериментальном определении молекулярной массы фракций?

- а) Криоскопический
- б) Динамический
- в) Эбулиоскопический
- г) Условный
- д) Кинематический


Ответ: а, в.


Задание №3. Впишите пропущенное слово.

_____ определяет подвижность нефтепродуктов в условиях эксплуатации двигателей, машин и механизмов, существенно влияет на расход энергии при транспортировании, фильтрации, перемешивании.

Ответ: вязкость.

Задание №4. Соотнесите описание прибора с его изображением.

1		а	ЭБУЛИОСКОП (эбулиометр) – прибор для определения молекулярной массы растворенного вещества методом эбулиоскопии, для сравнения температуры кипения раствора вещества и чистого растворителя.
---	---	---	--

2		б	КРИОСКОПЫ – это приборы для автоматического определения точки замерзания.
---	---	---	---

Ответ: 1-б, 2-а.

Задание №5. Какова средняя молекулярная масса нефти?

- а) 250 – 300 кг/моль
- б) 72 кг/моль
- в) 1200 – 2000 кг/моль

Ответ: а.

Задание №6. Выберите единицу измерения кинематической вязкости.

- а) Единица – пуаз (П) или в СИ – Па*с (мПа*с)
- б) Единица измерения – стокс (Ст или сСт - сантистокс) или в СИ – м2/с

Ответ: а.

Задание №7. Какова зависимость между молекулярной массой и средней температурой кипения фракции?

- а) Молекулярная масса тем меньше, чем больше средняя температура кипения фракции.
- б) Молекулярная масса тем больше, чем больше средняя температура кипения фракции.
- в) Молекулярная масса тем больше, чем меньше средняя температура кипения фракции.



Ответ: б.

Задание №8. Впишите пропущенное слово.

_____ (C_5H_{12}) – насыщенный углеводород класса алканов, бесцветная жидкость со слабым запахом, входит в состав нефти и газоконденсата.

Ответ: пентан.

Задание №9. Определите значение кинематической вязкости для нефтей и нефтепродуктов:

Бензин	
--------	--

Тяжелые масла	
Нефти различных месторождений	
Большинство видов нефти	

- а) 40 - 60 сСт
- б) От 2 до 300 сСт
- в) 300 - 400 сСт
- г) 0,6 сСт

Ответ:

Бензин	г
Тяжелые масла	в
Нефти различных месторождений	б
Большинство видов нефти	а

Задание №10. Соотнесите описания физико-химических характеристик нефти с их названиями.

Условный параметр, представляющий собой функцию плотности и средней молярной температуры кипения нефтепродукта, отражающий его химическую природу.	
Масса единицы объема при определенной температуре.	
Отношение массы нефти при температуре определения к массе чистой воды при стандартной температуре, взятой в том же объеме.	

- а) характеризующий фактор;
- б) относительная плотность;
- в) плотность.

Ответ:

Условный параметр, представляющий собой функцию плотности и средней молярной температуры кипения нефтепродукта, отражающий его химическую природу.	а
Масса единицы объема при определенной температуре.	в
Отношение массы нефти при температуре определения к массе чистой воды при стандартной температуре, взятой в том же объеме.	б

Задание №11. В чем измеряется плотность нефти?

- а) кг/м³
- б) л/м³
- в) г/см³
- г) кг/л
- д) г/мг

Ответ: а, в, д.

Задание №12. Впишите пропущенное слово.

Смесь жидких углеводородов нефти, полученных при ее перегонке и выкипающих в определенных температурных пределах, - это _____.

Ответ: дистилляты.

Задание №13. Определите среднее значение характеризующего фактора для некоторых нефтепродуктов.

Парафинистые нефтепродукты	
Нафтеноароматические	
Продукты крекинга	
Ароматизированные	

- а) 10 – 11
- б) 12,5 – 13,0
- в) 10

Ответ:

Парафинистые нефтепродукты	б
Нафтеноароматические	а
Продукты крекинга	в
Ароматизированные	а

Задание №14. Для чего обычно применяется значение характеризующего фактора (или фактора парафинистости Ватсона)?

- а) Для расчета средней молярной температуры кипения нефтепродукта.
- б) Для расчета относительной плотности нефтепродукта.
- в) Для расчета молекулярной массы узких нефтяных фракций.

Ответ: в.

Задание 15. Как называется отношение массы нефти при температуре определения (topr) к массе чистой воды при стандартной температуре (tст), взятой в том же объеме?

- а) Плотность.
- б) Относительная плотность.
- в) Характеризующий фактор.
- г) Средняя молярная температура кипения.

Ответ: б.

Задание 16. Используя материал лекции ответьте письменно на вопросы:

1. Как подразделяются природные газы?
2. Какой газ является основным в составе природного газа?
3. Назовите неуглеводородные газы в составе природного газа.
4. Назовите инертные газы в составе природного газа.
5. Какие газы называются сухими?
6. Какие газы называются жирными.
7. Какого цвета природный газ?
8. Что означает относительная плотность газа по воздуху?
9. Что означает критическая температура газа?
10. Что означает критическое давление газа?
11. Что такое коэффициент сжимаемости?
12. Для чего используется коэффициент сжимаемости?
13. В чём различие идеального и реального газов?

Ответы:

1. Газы чисто газовых месторождений, добываемые вместе с нефтью (растворенные или попутные нефтяные) газы, газы газоконденсатных месторождений и газы газогидратных залежей.

2. Метан C_2H_4 .

3. Азот N_2 , углекислый газ CO_2 ; ртуть Hg; меркаптан RSM/

4. Гелий He; Аргон Ar; Криптон Kr; Ксенон Xe/

5. Газ, в составе которого тяжелые углеводороды составляют не более 75 г/м³, называют сухим.

6. При содержании тяжелых углеводородов более 150 г/м³ газ называют жирным.

7. Природный газ без цвета и без запаха.

8. Относительная плотность газа по воздуху $\rho_{г.в.}$, равна отношению плотности газа $\rho_{г}$ к плотности воздуха $\rho_{в}$, взятой при тех же давлении и температуре: $\rho_{г.в.} = \rho_{г} / \rho_{в}$,

9. Критической называется такая температура, выше которой газ не может быть превращен в жидкость ни при каком давлении.

10. Критическим давлением называется давление, соответствующее критической точке перехода газа в жидкое состояние.

11. Коэффициент сверхсжимаемости Z реальных газов — это отношение объемов равного числа молей реального V и идеального V_i газов при одинаковых термобарических условиях (т. е. при одинаковых давлении и температуре): $Z = V/V_i$.

12. Коэффициент сверхсжимаемости Z обязательно используется при подсчете запасов газа для правильного определения изменения объема газа при переходе от пластовых условий к поверхностным, при прогнозировании изменения давления в газовой залежи и при решении других задач.

13. Идеальным называется газ, силами взаимодействия между молекулами которого пренебрегают. Реальные углеводородные газы не подчиняются законам идеальных газов.

Практическое занятие №3

Тема: «Кристаллогидраты природных газов. Опасные свойства природных газов и жидких УВ».

***Цель:** научить студентов обобщать, углублять уже известный материал; переносить знания в новые ситуации.*

Продолжительность проведения – 2 часа

Перечень оснащения и оборудования, источников: презентация, доступ к сети интернет, доступ к сдо.

Порядок и методика выполнения заданий.

Задание №1.

Что такое относительная влажность газа?

Ответ:

Относительная влажность – это выраженное в процентах (или долях единицы) отношение количества водяных паров, содержащихся в единице объема газовой смеси, к количеству водяных паров в том же объеме и при тех же температурах и давлении при полном насыщении.

Задание №2.

Как определяют влагосодержание природных газов?

Ответ:

Влагосодержание природных газов определяют экспериментально, по аналитическим уравнениям или по номограммам, составленным по экспериментальным данным или расчетным путем.

Задание №3.

Какие факторы определяют влагосодержание природных газов?

Ответ:

К определяющим влагосодержание природных газов относятся давление, температура, состав газа, а также количество солей, растворенных в воде, контактирующей с газом.

Задание №4.

Дать определение, что такое гидраты?

Ответ:

Гидраты природных газов представляют собой неустойчивое физико-химическое соединение воды с углеводородами.

Задание №5.

Какое физико-химическое соединение представляет собой гидраты.

Ответ:

Не устойчивое, которое с повышением температуры или при понижении давления разлагается на газ и воду.

Задание №6.

Какие условия необходимы для образования гидратов?

Ответ:

Для образования гидратов необходимо, чтобы парциальное давление паров воды над гидратом было выше упругости этих паров в составе гидрата.

Задание №7.

Как определяют место образования гидратной пробки?

Ответ:

Место образования гидратной пробки обычно удается определить по росту перепада давления на данном участке газопровода.

Задание №8.

Перечислите методы борьбы с гидратными пробками в магистральных трубопроводах.

Ответ:

Методы борьбы с гидратными пробками:

- механический (скребок, продувка);

- химический (ингибиторы, ПАВ)
- термический (прогрев участка трубопровода);
- термо-химический (прогрев + ингибиторы);
- понижение давления на участке трубопровода.

Задание №9.

Перечислите ингибиторы для борьбы с гидратными пробками.

Ответ:

Метиловый спирт (метанол– CH_3OH), растворы этиленгликоля, диэтиленгликоля, триэтиленгликоля, хлористого кальция. Из перечисленных ингибиторов на магистральных газопроводах часто применяют метанол.

Задание №10.

Опасными свойствами углеводородных газов являются?

Ответ:

Опасными свойствами углеводородных газов являются их токсичность и способность к образованию взрывоопасных смесей с воздухом, воспламеняющихся от электрической искры, пламени и др.

Задание №11.

Расшифруйте аббревиатуру ПДК.

Ответ:

ПДК – предельно-допустимая концентрация.

Задание №12.

Единица измерения ПДК.

Ответ:

Единица измерения предельно-допустимой концентрации – г/дм^3 .

Задание №13.

Какую температуру называют температурой самовоспламенения?

Ответ:

Температурой самовоспламенения называют наименьшую температуру, при которой газ с воздухом воспламеняется при нагревании без внесения пламени в смесь, лишь за счет превышения тепловыделений над теплоотводом.

Задание №14.

Какую температуру называют температурой воспламенения?

Ответ:

Наименьшую температуру нефтепродукта, при которой смесь паров с воздухом загорается от открытого огня, называют температурой воспламенения.

Задание №15.

По какой температуре определяют степень опасности нефтепродукта?

Ответ:

По температуре вспышки нефтепродукта определяют степень его опасности.

Практическое занятие №4

Тема: «Виды соединений труб. Прокладочные материалы.»

Цель: *Научиться работать безошибочно определять виды соединений труб, детали трубопровода.*

Продолжительность проведения – 2 часа

Перечень оснащения и оборудования, источников: проектор, ПК, электронная презентация «Трубопроводы».

Краткая теория.

Переход - деталь, предназначенная для плавного изменения диаметра трубопровода. Переходы применяются на любых типах трубопроводов; на предприятиях энергетической, нефтяной, газовой и химической промышленности, для соединения труб в местах изменения диаметра. Переходы подразделяются на концентрические и эксцентрические. Концентрические переходы применяются для соединения двух труб по центральной оси симметрии трубопровода; эксцентрические переходы применяются для соединения труб по нижней образующей линии.

Заглушки

Заглушки - детали, предназначенные для закрывания концевых отверстий в трубопроводах и изготовления емкостей. Заглушки эллиптические и фланцевые применяются на любых типах трубопроводов; на предприятиях энергетической, нефтяной, газовой и химической промышленности; для изготовления сосудов, аппаратов и котлов, работающих под давлением. Заглушки изготавливаются преимущественно методом штамповки.

Опоры

Опоры предназначены для крепления горизонтальных трубопроводов. По назначению и устройству их подразделяют на неподвижные и подвижные. По способу крепления трубы различают приварные и хомутовые опоры. В отдельных случаях вместо хомутов применяют скобы.

Подвески

Подвески предназначены для крепления стационарных трубопроводов, восприятия нагрузок и

компенсаций от тепловых расширений трубопроводов. Подвеска может состоять из одной или нескольких цепей (совокупность последовательно соединенных деталей и сборочных единиц, передающих вес трубопровода на строительную конструкцию), а также может быть комбинированной - состоять из одной и двух цепей, переходящие в две и четыре цепи. Конструкция применяемых деталей образует цепь подвески с помощью механической сборки без применения сварки. Тип подвески характеризуется конструкцией узла крепления подвески к трубопроводу и конструкцией цепи подвески. По конструкции узла крепления к трубопроводу подвески делятся на следующие типы:

- подвески хомутовые для горизонтальных трубопроводов;
- подвески хомутовые с траверсой;
- подвески хомутовые на опорной балке;
- подвески пружинные хомутовые на опорной балке;
- подвески приварные на опорной балке с проушинами;
- подвески пружинные приварные на опорной балке;
- блоки хомутовые для вертикальных трубопроводов.

Компенсаторы

Компенсатор трубопровода – устройство, которое позволяет воспринимать и компенсировать движения трубопровода при прохождении различных сред внутри труб. Устройство компенсирует тепловое расширение вследствие нагрева рабочей средой стенок трубопровода, выполняет функцию разделителя сред и герметичного уплотнения, гасит ряд вибраций, возникающих при работе трубопроводного и насосного оборудования, воспринимает на себя смещения труб при оседании почв и опор трубопровода. Установка компенсатора продлевает срок службы трубопровода. В зависимости от назначения и конструкции выпускаются следующие виды трубопроводных компенсаторов:

- компенсатор резиновый (гибкая вставка);
- компенсатор сальниковый;
- компенсатор линзовый;
- компенсатор сильфонный.

Виды, группы и категории технологических трубопроводов

Технологическими называют трубопроводы промышленных предприятий, по которым транспортируются сырье, полуфабрикаты и готовые продукты, пар, вода, топливо, реагенты и другие материалы, обеспечивающие выполнение технологического процесса и эксплуатацию оборудования, отработанные реагенты и газы, различные промежуточные продукты, полученные или использованные в технологическом процессе, отходы производства. Технологические

трубопроводы делятся на пять категорий в зависимости от характера транспортируемой среды, рабочего давления и рабочей температуры. Категория трубопровода устанавливается проектом.

В зависимости от давления транспортируемой среды

Технологические трубопроводы в зависимости от давления транспортируемой среды различают: вакуумные (ниже 1 кгс/см²), низкого давления (от 1 до 15 кгс/см²), среднего давления (от 16 до 100 кгс/см²), высокого давления (свыше 100 кгс/см²) и безнапорные, т.е. работающие без избыточного давления.

По роду транспортируемых продуктов

По роду транспортируемых продуктов технологические трубопроводы делятся на газопроводы, водопроводы, паропроводы, кислотопроводы, щелочепроводы, маслопроводы, бензопроводы, нефтепроводы, рассолопроводы и др. Газопроводы, в свою очередь, подразделяются на воздушные (воздухопроводы), ацетиленовые, кислородные, аммиачные, хлорные.

По степени агрессивности

Транспортируемые по трубопроводам продукты по степени агрессивности разделяются на следующие:

- неагрессивные и малоагрессивные, вызывающие коррозию, скорость которой не превышает 0,1 в год;

- среднеагрессивные, вызывающие коррозию, скорость которой находится в пределах от 0,1 до 0,5 мм в год;

- высокоагрессивные, вызывающие коррозию, скорость которой выше 0,5 мм в год.

Для трубопроводов, транспортирующих среднеагрессивные продукты применяют трубы из углеродистой стали с повышенной толщиной стенки с учетом прибавки на коррозию (2 - 5 мм).

Для трубопроводов, транспортирующих высокоагрессивные продукты, в зависимости от их свойств используют трубы из высоколегированных сталей, биметаллические, из цветных металлов и неметаллические

В зависимости от места расположения

Технологические трубопроводы в зависимости от места их расположения разделяются на внутрицеховые, соединяющие между собой отдельные аппараты и машины в пределах одной установки, цеха и межцеховые, соединяющие между собой отдельные установки, цеха. Внутрицеховые трубопроводы в практике получили название «обвязочные трубопроводы».

Материалы, применяемые для изготовления трубопроводов

Основные материалы, используемые при производстве труб для внешних сетей, это сталь, чугун, железобетон, разнообразные полимеры, прежде всего полиэтилен. Условия эксплуатации

трубопроводов внешних сетей (внутреннее давление, коррозионная активность, температура) определяют разнообразие защитных внутренних и внешних покрытий прежде всего стальных трубопроводов, которые исторически преимущественно используются для прокладки трубопроводных систем внешних сетей.

Стальные трубы

Существенным преимуществом стальных труб является их относительно невысокая стоимость, в силу чего сталь является самым распространенным сегодня материалом для трубопроводных систем. Однако у стальных труб есть и существенный недостаток – интенсивная коррозия в активных средах, что требует обязательного нанесения антикоррозионной защиты (покрытия) на стальные трубы. Для предохранения от ржавчины, в частности, широко используют цинковые покрытия, эмали, полиэтиленовые и полиуретановые покрытия. Необходимо учитывать, однако, что оцинкованные трубы нельзя использовать в системах теплоснабжения по причине разрушения цинкового покрытия при воздействии высоких температур. Наличие в месте прокладки стального трубопровода интенсивных блуждающих токов способно быстро разрушить стальную трубу, если не применять специальные средства катодной защиты трубопровода.

Стальные трубы отличаются высокой теплопроводностью, поэтому их широко используют при устройстве отопительных систем, но в то же время они нуждаются в надежной теплоизоляции. Для изготовления стальных труб используют и хромосодержащую нержавеющую сталь. Хром обеспечивает высокую стойкость к коррозии, потому такие трубы долговечны в эксплуатации труб для водопроводов внутренних сетей в жилых домах. Однако такие трубы имеют высокую стоимость и достаточно трудоемкий процесс монтажа.

Чугунные трубы

Чугунные трубы традиционно используются для трубопроводов канализации и водоснабжения, однако трудны в монтаже соединений. Основное достоинство чугунных труб – длительный срок эксплуатации за счет большого запаса прочности к коррозии толщины стенки трубы. Слабость – невозможность соединения в систему, выдерживающую высокое давление в трубопроводе.

Трубы из полимерных материалов, пластика

Для сточных вод, канализации, водоснабжения производятся трубы из полимерных материалов, пластика. Все пластиковые трубы долговечны и экономичны, легки и прочны, устойчивы к коррозии и не боятся блуждающих токов. Именно поэтому полиэтиленовые трубы начинают занимать лидирующие позиции в области производства труб для наружных и

внутренних сетей отопления, водоснабжения, канализации, а также в промышленном, гражданском и индивидуальном строительстве.




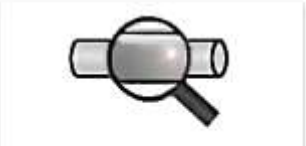




Пластиковые трубы легки и просты в соединении, в то же время не всегда способны выдерживать сильное давление, нестойки к воздействию ультрафиолетового излучения и могут деформироваться от высокой температуры.

Порядок и методика выполнения заданий.

Задание №1.

Соотнесите фрагменты, иллюстрирующие производство сварных труб

- | | |
|------------------------------|------------------------|
| Правка рулонов | Снятие грата |
| Сварка концов рулонов | Охлаждение водой |
| Формовка трубы | Отрезка концов рулонов |
| Высокочастотная сварка трубы | Контроль и упаковка |









		
<input type="text"/>	<input type="text"/>	<input type="text"/>
		
<input type="text"/>	<input type="text"/>	<input type="text"/>
		
<input type="text"/>	<input type="text"/>	

Задание №2.

Определите последовательность производства сварных труб

- Снятие графа
- Высокочастотная сварка трубы
- Правка рулонов
- Отрезка концов рулонов
- Контроль и упаковка
- Формовка трубы
- Охлаждение водой
- Сварка концов рулонов


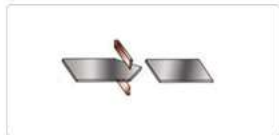
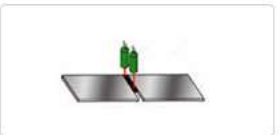
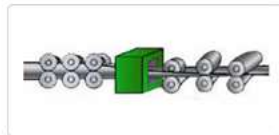




Ответ: 1 2 3 4 5 6 7 8

			
Правка рулонов	Отрезка концов рулонов	Сварка концов рулонов	Формовка трубы
			
Высокочастотная сварка трубы	Снятие графа	Охлаждение водой	Контроль и упаковка

Задание №3.

Впишите пропущенные слова

рулонов концов рулонов концов рулонов трубы









			
			

сварка трубы Снятие Охлаждение и упаковка

Задание №4.

Соотнесите фрагменты, иллюстрирующие производство отводов

Газопламенная обрезка припуска	Насадка заготовок на штангу пресса
Порезка на мерные заготовки	Механическая торцовка
Объемная калибровка	Маркировка
Контроль и гидроиспытания	Протяжка по рогообразному сердечнику

		
<input type="text"/>	<input type="text"/>	<input type="text"/>
		
<input type="text"/>	<input type="text"/>	<input type="text"/>
		
<input type="text"/>	<input type="text"/>	

Задание №5.

Определите последовательность производства отводов

Протяжка по рого-
образному сердечнику

Газопламенная
обрезка припуска

Объемная
калибровка

Механическая
торцовка

Контроль и
гидроиспытания

Насадка заготовок
на штангу пресса

Маркировка

Порезка на
мерные заготовки

Ответ: 1 2 3 4 5 6 7 8



Порезка на
мерные заготовки



Насадка заготовок
на штангу пресса



Протяжка по рого-
образному сердечнику



Объемная
калибровка



Газопламенная
обрезка припуска



Механическая
торцовка



Контроль и
гидроиспытания



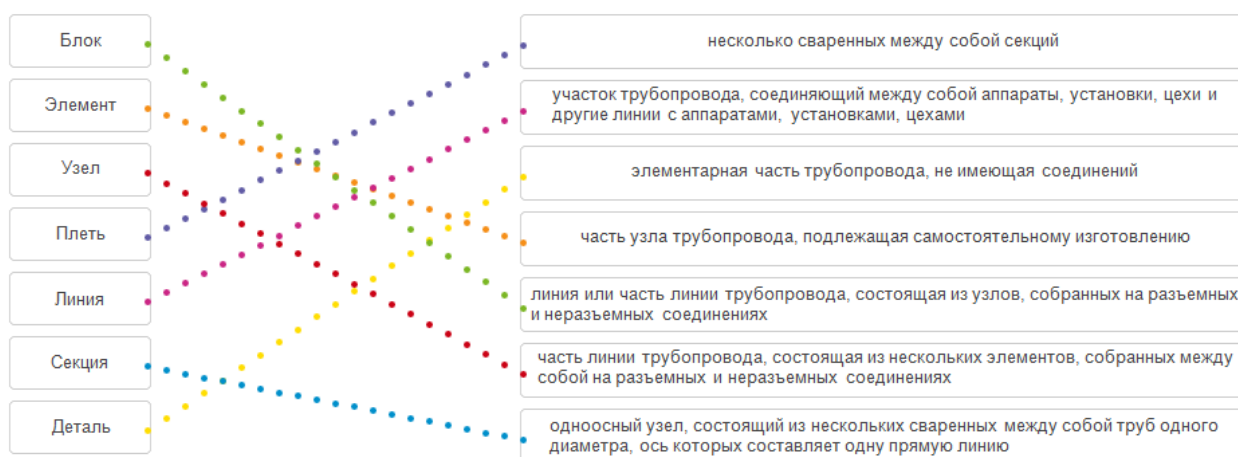
Маркировка

Задание №6.

Сопоставьте термины с определениями.

Блок	несколько сваренных между собой секций
Элемент	участок трубопровода, соединяющий между собой аппараты, установки, цехи и другие линии с аппаратами, установками, цехами
Узел	элементарная часть трубопровода, не имеющая соединений
Плеть	часть узла трубопровода, подлежащая самостоятельному изготовлению
Линия	линия или часть линии трубопровода, состоящая из узлов, собранных на разъёмных и неразъёмных соединениях
Секция	часть линии трубопровода, состоящая из нескольких элементов, собранных между собой на разъёмных и неразъёмных соединениях
Деталь	одноосный узел, состоящий из нескольких сваренных между собой труб одного диаметра, ось которых составляет одну прямую линию

Ответ:



Практическое занятие № 5

Тема: «Детали трубопроводов. Отводы на трубопроводах. Переходы на трубопроводах, заглушки, фланцы, компенсаторы.».

Цель: закрепление теоретических знаний по теме и приобретение практических навыков термитной сварки выходов электрохимической защиты (ЭХЗ) трубопроводов.

Задачи:

изучить схему установки разовой тигель-формы на трубопровод, схему установки многоразовой тигель-формы на трубопровод;

ознакомиться с порядком выполнения термитно-сварочных работ с использованием разовой тигель-формы, многоразовой тигель-формы.

Продолжительность проведения – 2 часа

Перечень оснащения и оборудования, источников: многоразовая тигель-форма, термитная смесь, термитные спички, схемы установки тигель-форм для термитной сварки.

Порядок и методика выполнения заданий.

Задание №1.

Сопоставьте термины с определениями.

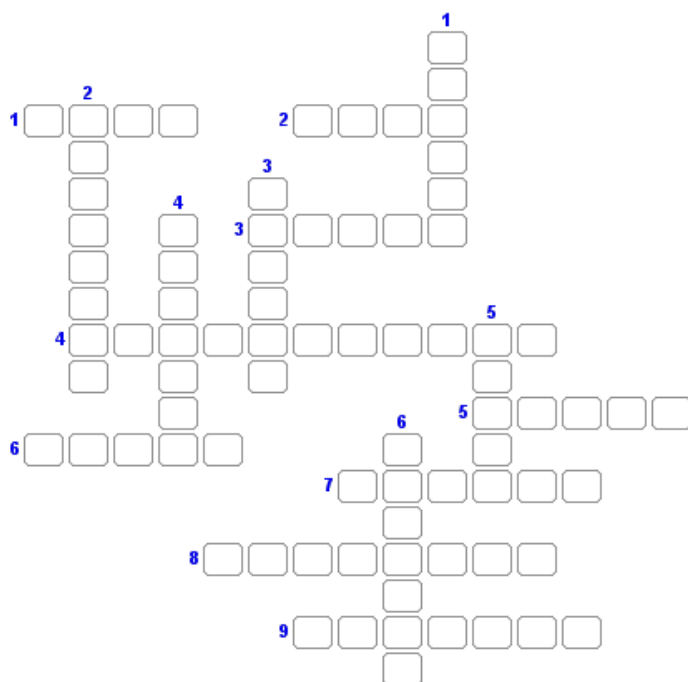
Тройник	деталь, предназначенная для плавного изменения диаметра трубопровода
Отвод	предназначена для крепления горизонтальных трубопроводов
Заглушка	детали трубопроводов, служащие для изменения направления труб
Подвеска	предназначены для крепления стационарных трубопроводов, восприятия нагрузок и компенсаций от тепловых расширений трубопроводов
Опора	деталь, предназначенная для закрывания концевых отверстий в трубопроводах и изготовления емкостей
Переход	деталь, используемая для присоединения к магистральному трубопроводу боковых ответвлений
Фланец	плоское кольцо или диск с равномерно расположенными отверстиями для болтов и шпилек

Ответ:

Тройник	деталь, предназначенная для плавного изменения диаметра трубопровода
Отвод	предназначена для крепления горизонтальных трубопроводов
Заглушка	детали трубопроводов, служащие для изменения направления труб
Подвеска	предназначены для крепления стационарных трубопроводов, восприятия нагрузок и компенсаций от тепловых расширений трубопроводов
Опора	деталь, предназначенная для закрывания концевых отверстий в трубопроводах и изготовления емкостей
Переход	деталь, используемая для присоединения к магистральному трубопроводу боковых ответвлений
Фланец	плоское кольцо или диск с равномерно расположенными отверстиями для болтов и шпилек

Задание №2.

Разгадайте кроссворд



По горизонтали:

1. Часть линии трубопровода, состоящая из нескольких элементов, собранных между собой на разъёмных и неразъёмных соединениях.
2. Линия или часть линии трубопровода, состоящая из узлов, собранных на разъёмных и неразъёмных соединениях.
3. участок трубопровода, соединяющий между собой аппараты, установки, цехи и другие линии с аппаратами, установками, цехами.



- 4.
5. Деталь трубопровода, служащая для изменения направления труб.
6. Несколько сваренных между собой секций.
7. Элементарная часть трубопровода, не имеющая соединений.
8. Предназначена для крепления стационарных трубопроводов, восприятия нагрузок и компенсаций от тепловых расширений трубопроводов.

9. Деталь, используемая для присоединения к магистральному трубопроводу боковых ответвлений.

По вертикали:

1. Одноосный узел, состоящий из нескольких сваренных между собой труб одного диаметра, ось которых составляет одну прямую линию.

2. Деталь, предназначенная для закрывания концевых отверстий в трубопроводах и изготовления емкостей.

3. Плоское кольцо или диск с равномерно расположенными отверстиями для болтов и шпилек.

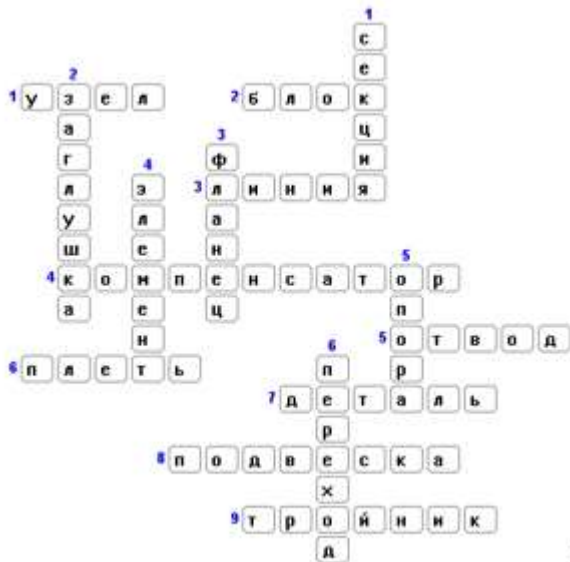
4. Часть узла трубопровода, подлежащая самостоятельному изготовлению.

5.



6. Деталь, предназначенная для плавного изменения диаметра.

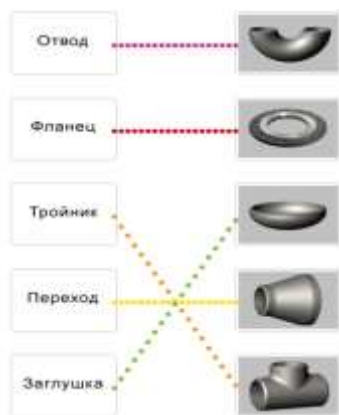
Ответ:



Задание №3. Сопоставьте название детали трубопровода с изображением



Ответ:



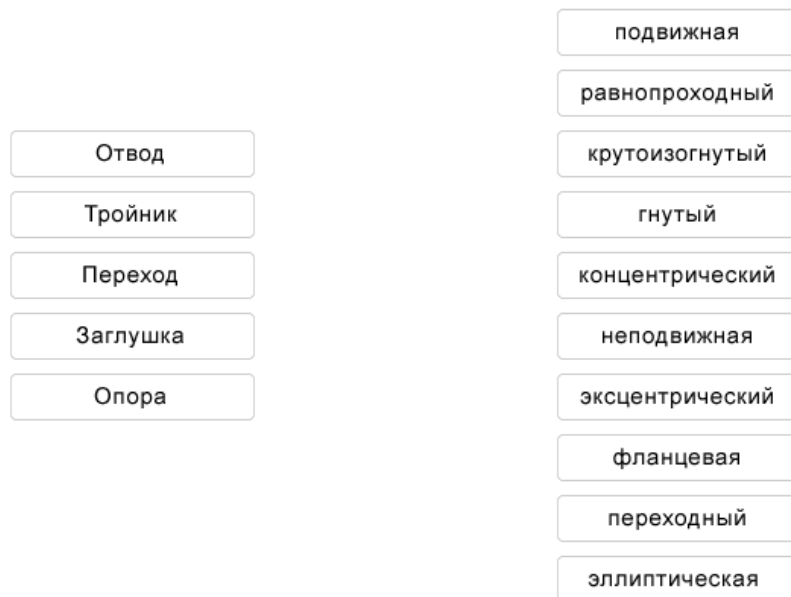
Задание №4. Какой переход применяется для соединения труб по нижней образующей линии?



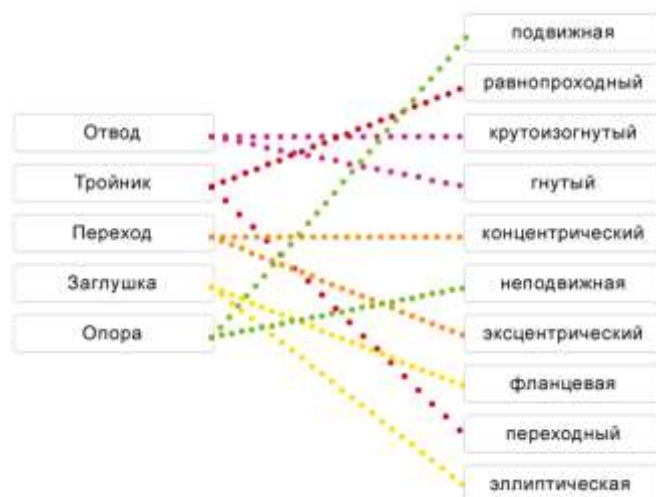
переход

Ответ: Эксцентрический

Задание №5. Сопоставьте детали трубопровода с их видами.



Ответ:



Задание №6. Определите деталь, изображенную на фотографии



Ответ: опора

Задание №7. Какой переход применяется для соединения двух труб по центральной оси симметрии трубопровода?



переход

Ответ: концентрический

Практическое занятие № 6

Тема: «Трубопроводная арматура. Классификация. Типовые конструкции запорной арматуры.».

Цель: закрепление теоретических знаний по теме, изучение устройства и принцип действия запорной арматуры

Задачи:

закрепить знание элементов устройства задвижки;

ознакомиться с устройством запорного элемента.

Продолжительность проведения – 2 часа

Перечень оснащения и оборудования, источников: медиапроектор, компьютер, доступ к СДО Moodle.

Порядок и методика выполнения заданий.

Тестовые задания

Задание №1.

Запишите классификацию трубопроводной арматуры по технологическому назначению.

Ответ: запорная, регулирующая, предохранительно-запорная, контрольная

Задание №2.

Определите тип запорной арматуры, вписав номера рисунков на соответствующие места в таблице.



	Пробочный кран
	Предохранительная мембрана
	Дисковый затвор

Ответ:

РИСУНОК 3	Пробочный кран
РИСУНОК 1	Предохранительная мембрана
РИСУНОК 2	Дисковый затвор

Задание №3.

Допустимо ли применение трубопроводной арматуры малых давлений в трубопроводе с рабочим давлением 3 Мпа?

- а) Да
- б) Нет
- в) Да, если отсутствует другая

Ответ: б) нет

Задание №4.

Определите тип запорной арматуры, вписав номера рисунков на соответствующие места в таблице.



	Вентиль
	Дисковый затвор
	Задвижки

Ответ:

Рисунок 2	Вентиль
Рисунок 3	Дисковый затвор
Рисунок 1	Задвижки

Задание №5.

Как называется трубопроводная арматура, действующая от самой рабочей среды или изменения ее параметров?

- а) Контрольная
- б) Приводная
- в) Регулирующая
- г) Предохранительная
- д) Автоматическая

Ответ: д) автоматическая

Задание №6.

Для чего предназначена контрольная трубопроводная арматура?

- а) Для предупреждения увеличения рабочих параметров.

- б) Для поддержания на определенном уровне давления, температуры, уровня и расхода среды.
- в) Для слежения за уровнем и наличием рабочего тела.

Ответ: в)

Практическая работа по теме «Трубопроводная арматура»

Цель: изучение устройства и принципа действия запорной арматуры.

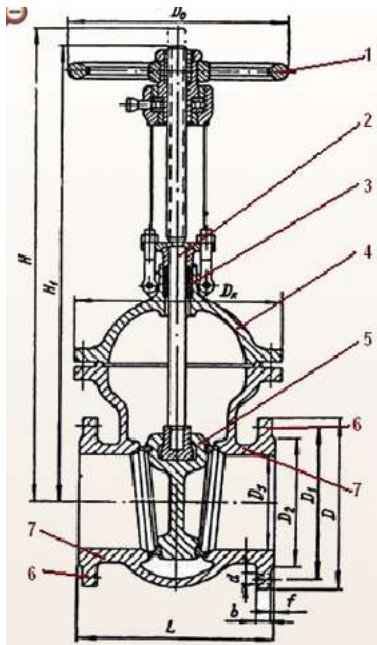
К запорной арматуре относятся:



Задание №1.

Изучите устройство ручной фланцевой задвижки. Впишите номера деталей на соответствующие им места в таблице.

Конструктивно задвижка представляет собой цельный литой или сварной **корпус**, снабженный двумя **патрубками** для присоединения к трубопроводу (с помощью **фланцев** или сварки), и **шпиндель**, соединенный с **запорным элементом** и управляемый с помощью **маховика**. Место выхода шпинделя из корпуса герметизируется **сальниковым уплотнением**.



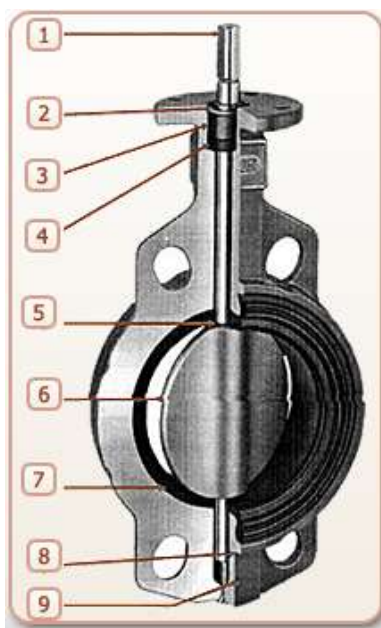
<input type="checkbox"/>	корпус
<input type="checkbox"/>	патрубки
<input type="checkbox"/>	фланцы
<input type="checkbox"/>	шпindelь
<input type="checkbox"/>	запорный элемент
<input type="checkbox"/>	маховик
<input type="checkbox"/>	сальниковое уплотнение

Ответ:

4	корпус
7	патрубки
6	фланцы
2	шпindelь
5	запорный элемент
1	маховик
3	сальниковое уплотнение

Задание №8.

Проведите подетальное изучение дискового затвора. Впишите номера деталей на соответствующие им места в таблице.



<input type="checkbox"/>	уплотнение
<input type="checkbox"/>	корпус
<input type="checkbox"/>	шток
<input type="checkbox"/>	разборное соединение штока и диска
<input type="checkbox"/>	втулка
<input type="checkbox"/>	нижний шток
<input type="checkbox"/>	диск
<input type="checkbox"/>	седловое уплотнение
<input type="checkbox"/>	стопорное кольцо

Ответ:



Вывод:

В ходе выполнения практической работы было изучено устройство и принцип действия запорной трубопроводной арматуры.

Практическое занятие № 7

Тема: «Трубопроводная арматура. Классификация. Типовые конструкции регулирующей арматуры».

Цель: изучение устройства и принцип действия регулирующей трубопроводной арматуры.

Продолжительность проведения – 2 часа

Перечень оснащения и оборудования, источников: медиапроектор, компьютер, доступ к СДО Moodle.

Порядок и методика выполнения заданий.

Задание №1.

Запишите классификацию трубопроводной арматуры по принципу действия.

Ответ: приводная, автоматическая

Задание №2.

Определите тип обратного клапана, вписав номера рисунков на соответствующие места в таблице.



Ответ:

1	Подъемный
2	Поворотный

Задание №3.

Допустимо ли применение трубопроводной арматуры средних давлений в трубопроводе с рабочим давлением 8 Мпа?

- а) Да
- б) Нет

Ответ: а) да

Задание №4.

Что из перечисленного относится к регулирующей трубопроводной арматуре?

- а) Краны
- б) Регулирующие клапаны
- в) Регуляторы уровня
- г) Указатели уровня
- д) Конденсатоотводчики
- е) Предохранительные клапаны

Ответ: б, в, д.

Задание №5.

Для чего предназначена предохранительно-запорная трубопроводная арматура?

- а) Для предупреждения увеличения рабочих параметров.

б) Для поддержания на определенном уровне давления, температуры, уровня и расхода среды.

в) Для слежения за уровнем и наличием рабочего тела.

Ответ: а

Задание №6.

Определите вид оборудования, вписав соответствующие номера рисунков в таблицу.



<input type="checkbox"/>	Предохранительный сбросной клапан
<input type="checkbox"/>	Предохранительный запорный клапан
<input type="checkbox"/>	Фильтр
<input type="checkbox"/>	Регулятор давления

Ответ:

1	Предохранительный сбросной клапан
3	Предохранительный запорный клапан
4	Фильтр
2	Регулятор давления

Задание №7.

Впишите пропущенное слово

_____ - герметично выполненная система труб, предназначенная для перемещения жидкостей и газов, снабженная запорной, регулирующей и другой арматурой.

Ответ: трубопровод

Практическое занятие № 8

Тема: «Трубопроводная арматура. Классификация. Типовые конструкции предохранительной арматуры».

Цель: приобретение навыков по определению типов трубопроводной, изучение устройства и принципа действия обратных клапанов.

Продолжительность проведения – 2 часа

Перечень оснащения и оборудования, источников:

Порядок и методика выполнения заданий.

Задание №1.

Определите вид предохранительных клапанов, вписав соответствующие номера рисунков в таблицу.



Ответ:



Практическая работа

Цель: изучение устройства и принципа действия обратных клапанов.

Обратным клапаном называется устройство для предотвращения обратного движения среды в трубопроводе. По принципу действия они подразделяются на **подъемные** и **поворотные**.



Задание №1.

Изучите конструкцию обратного подъемного клапана. Впишите номера деталей на соответствующее им место в таблице. Определите направление движения среды, выбрав соответствующую надпись.



<input type="checkbox"/>	Клапан (затвор)
<input type="checkbox"/>	Седло
<input type="checkbox"/>	Корпус

рабочее

обратное

Синими стрелками показано направление движения среды.

Ответ:



2	Клапан (затвор)
1	Седло
3	Корпус

обратное

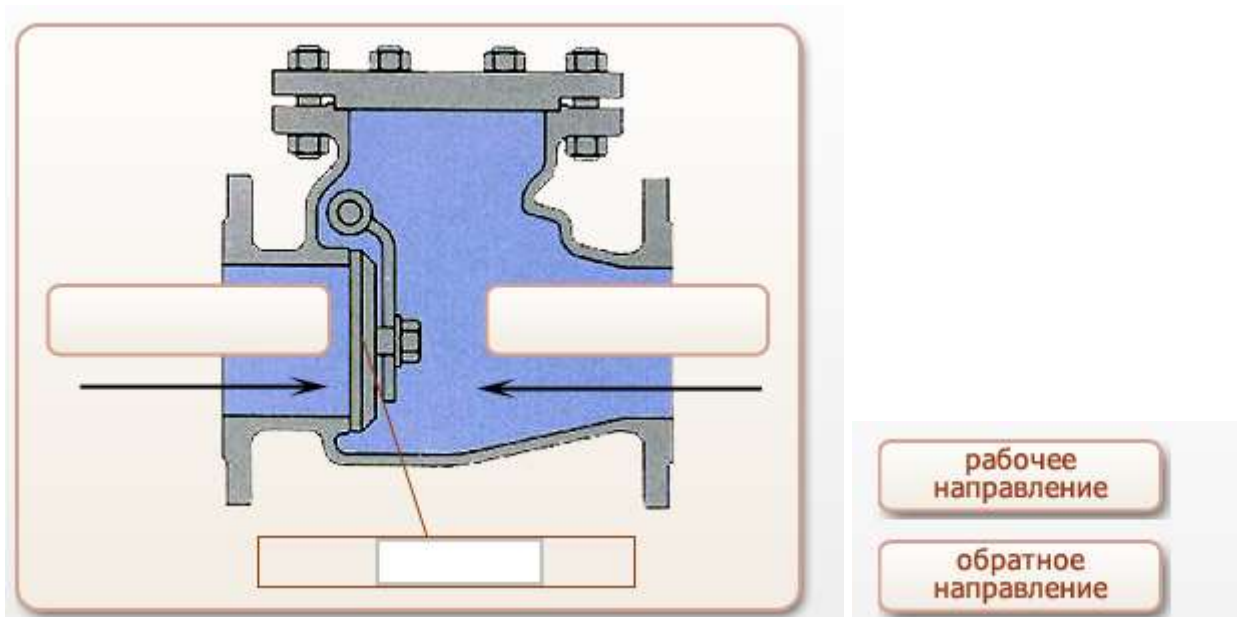
Синими стрелками показано направление движения среды.

Задание №2.

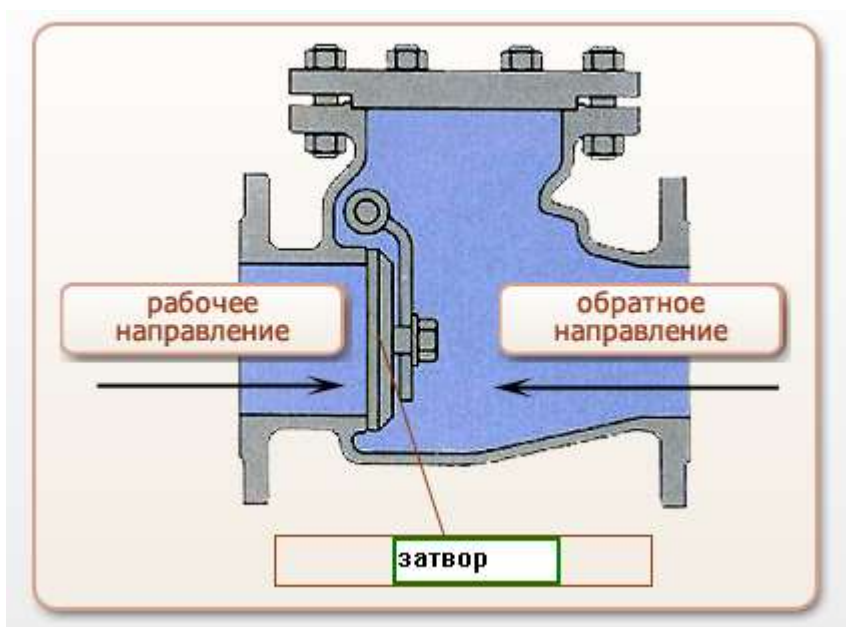
Изучите принцип действия обратного поворотного клапана. Впишите название детали в поле для заполнения. Определите направление движения среды, выбрав соответствующую надпись.

Принцип работы клапана

В обратном поворотном клапане используется **затвор**, вращающийся относительно горизонтальной оси. Под давлением среды затвор поднимается и открывает проход. В случае возникновения обратного движения среды затвор опускается и закрывает проход.



Ответ:



Выводы:

Подъемные обратные клапаны проще, чем поворотные, а их конструкция позволяет обеспечить надежную герметичность, однако при работе на загрязненных средах возможно заедание затвора (клапана) в направляющей части крышки. С учетом приведенного, подъемные обратные клапаны обычно используются для малых условных диаметров прохода и чистых сред. В остальных случаях применяются поворотные обратные клапаны.

Практическое занятие №9

Тема: «Сбор и подготовка газа и конденсата на месторождениях перед транспортом».

Цель: ознакомление с промышленной системой газа

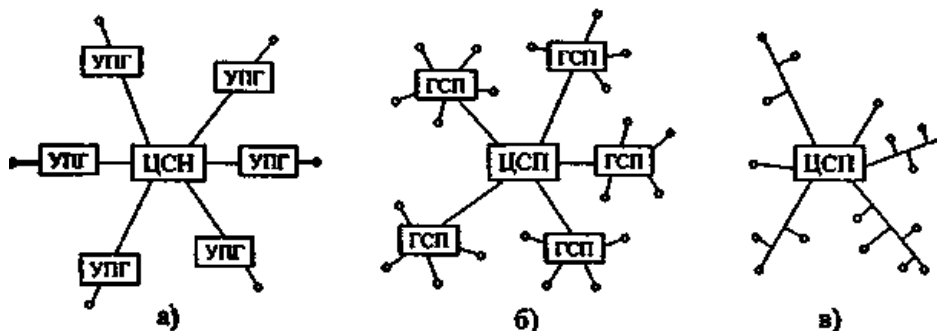
Продолжительность проведения – 2 часа

Перечень оснащения и оборудования, источников:

Порядок и методика выполнения заданий.

Задание №1.

Изучите промышленную схему сбора газа. Впишите названия систем сбора.



Системы сбора газа на промыслах:

а) —

б) —

в) —

Ответ:

Системы сбора газа на промыслах:

а) — индивидуальная

б) — групповая

в) — централизованная

Задание №2.

Расшифруйте аббревиатуру промышленных установок сбора газа.

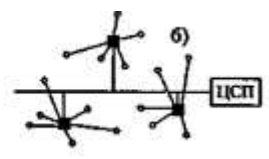
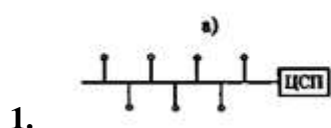
УКПГ – установка комплексной подготовки газа

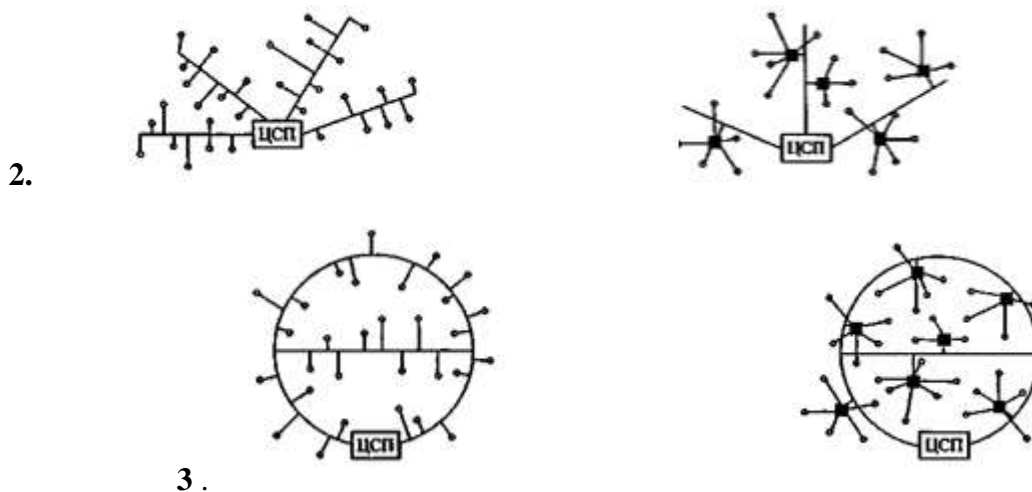
ГСП – групповая система сбора

ЦСП – центральный сборный пункт

Задание №3.

Изучите формы коллекторной газосборной сети. Впишите названия формы сетей.



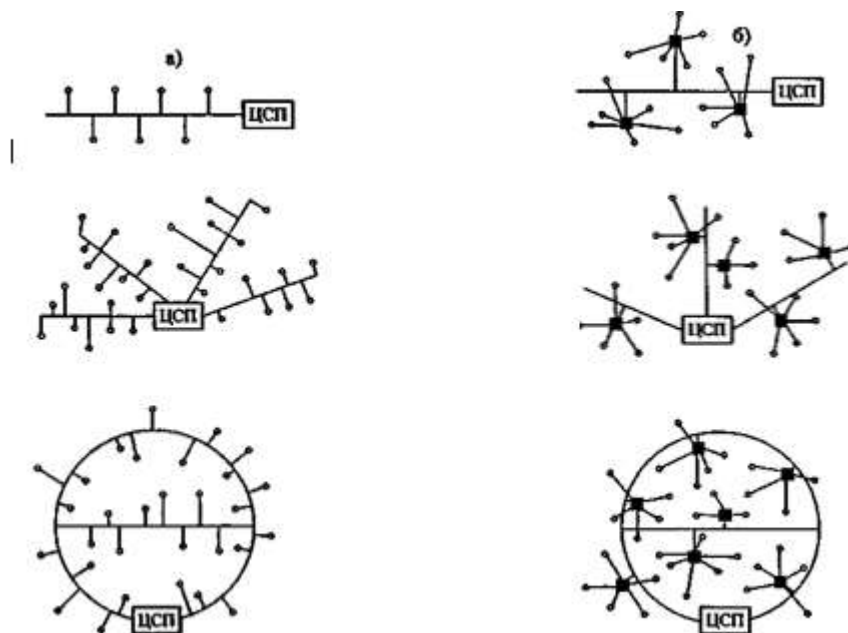


Формы коллекторной газосборной сети:

Ответ: 1.линейная, 2.групповая, 3. кольцевая

Задание №4.

Изучите формы коллекторной газосборной сети. Впишите названия формы сетей.



Подключение скважин: а) — индивидуальная

б) — централизованная

Задание №5.

Напишите, какие операции по подготовке газа к транспортированию выполняются на УКПГ.

Ответ: дегазация, обезвоживание, обессоливание, удаление неуглеводородных газов (азот, двуокись углерода, сероводород, гелий, аргон и т.д.)

ВЫВОДЫ:

В ходе работы были изучены:

Практическое занятие №10.

Тема: «Подготовка природного газа. Основные процессы и технологические схемы очистки и осушки газа».

Цель: *получить навыки*

Задачи:

научить студентов обобщать, углублять уже известный материал; переносить знания в новые ситуации.

Продолжительность проведения – 2 часа

Вид занятия: Практическая работа.

Перечень оснащения и оборудования, источников: методика расчета.

Порядок и методика выполнения заданий.

Задание №1.

Какие аппараты используются для очистки природного газа от мехпримесей?

Ответ: используются аппараты 2-х типов:

- ◆ работающие по принципу «мокрого» улавливания пыли (масляные пылеуловители);
- ◆ работающие по принципу «сухого» отделения пыли (циклонные пылеуловители);

Задание №2.

Из каких секций состоит пылеуловитель «мокрого» типа?

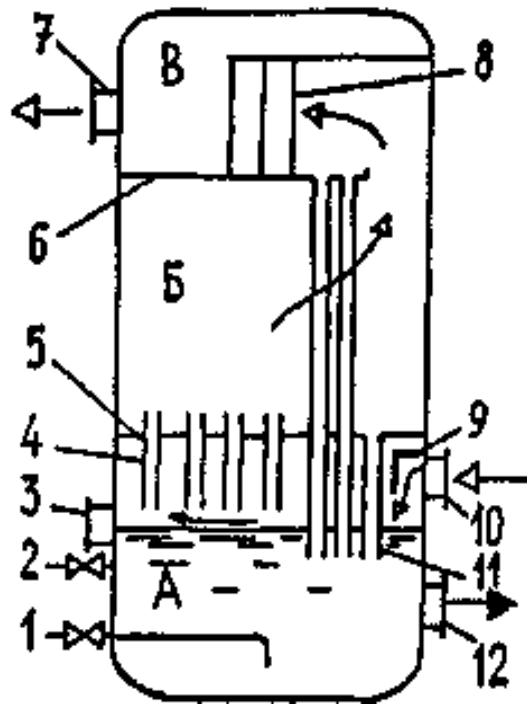
Ответ:

- промывочной А (от нижнего днища до перегородки 5), в которой все время поддерживается постоянный уровень масла;
- осадительной Б (от перегородки 5 до перегородки 6), где газ освобождается от крупных частиц масла;
- отбойной (скрубберной) секции В (от перегородки 6 до верхнего днища), где происходит окончательная очистка газа от захваченных частиц масла.

Задание №3.

Определите местоположение элементов каждой секции на схеме. Впишите номера, которыми на схеме обозначены элементы, в соответствующие ячейки таблицы.

Вертикальный масляный пылеуловитель



указатель уровня	
контактные трубки	
трубка для слива загрязненного масла	
перегородки	
скруббер	
козырек	
дренажные трубки	
люк для удаления шлама	
трубка для долива свежего масла	
патрубок для вывода газа	
патрубок для ввода газа	

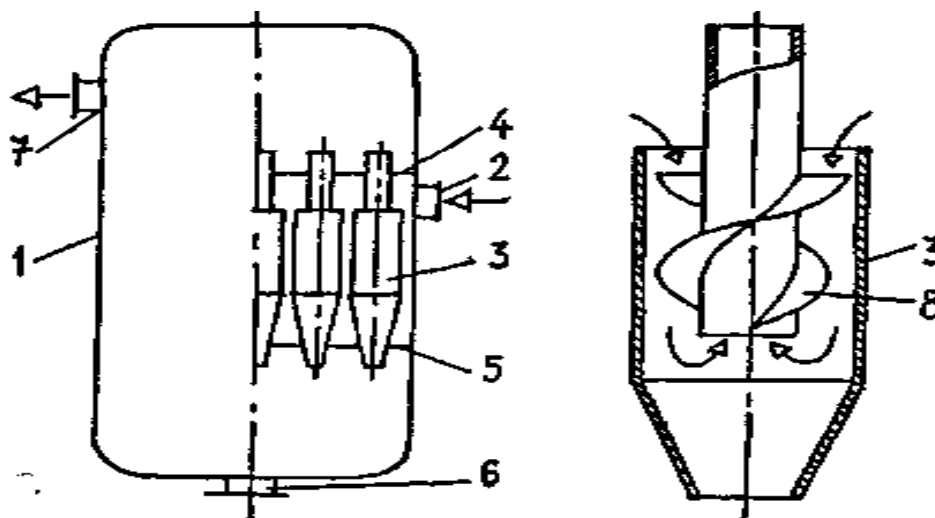
Ответ:

1 — трубка для слива загрязненного масла; 2 — трубка для долива свежего масла; 3 — указатель уровня; 4 — контактные трубки; 5,6 — перегородки; 7 — патрубок для вывода газа; 8 — скруббер; 9 — козырек; 10 — патрубок для ввода газа; 11 — дренажные трубки; 12 — люк для удаления шлама

Задание №4.

Определите местоположение элементов каждой секции на схеме. Впишите номера, которыми на схеме обозначены элементы, в соответствующие ячейки таблицы.

Рисунок— Циклонный пылеуловитель



патрубок для вывода газа	
перегородки	
винтовые лопасти	
патрубок для удаления шлама	
циклон	
корпус	
патрубок для ввода газа	

Ответ:

1 — корпус; 2 — патрубок для ввода газа; 3 — циклон; 4, 5 — перегородки; 6 — патрубок для удаления шлама; 7 — патрубок для вывода газа; 8 — винтовые лопасти

Задание №5.

Какие методы используются для осушки газа?

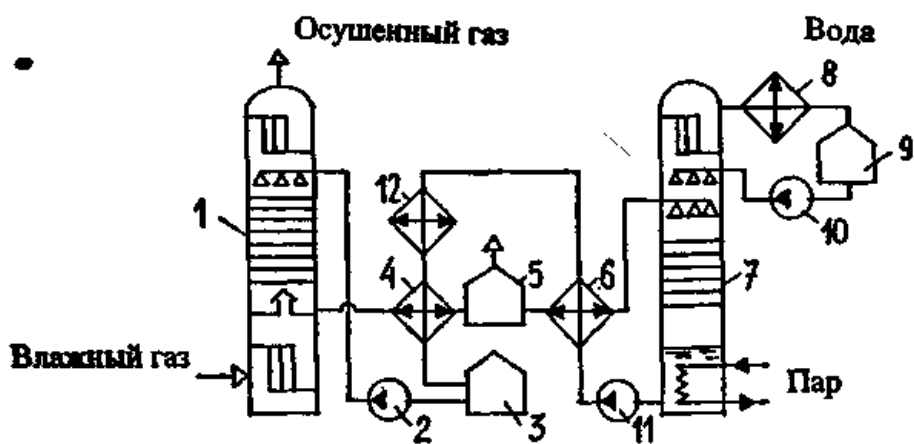
Ответ:

- ❖ охлаждение;
- ❖ абсорбция;
- ❖ адсорбция.

Задание №6.

Определите местоположение элементов на схеме. Впишите номера, которыми на схеме обозначены элементы, в соответствующие ячейки таблицы.

Принципиальная схема осушки газа методом абсорбции



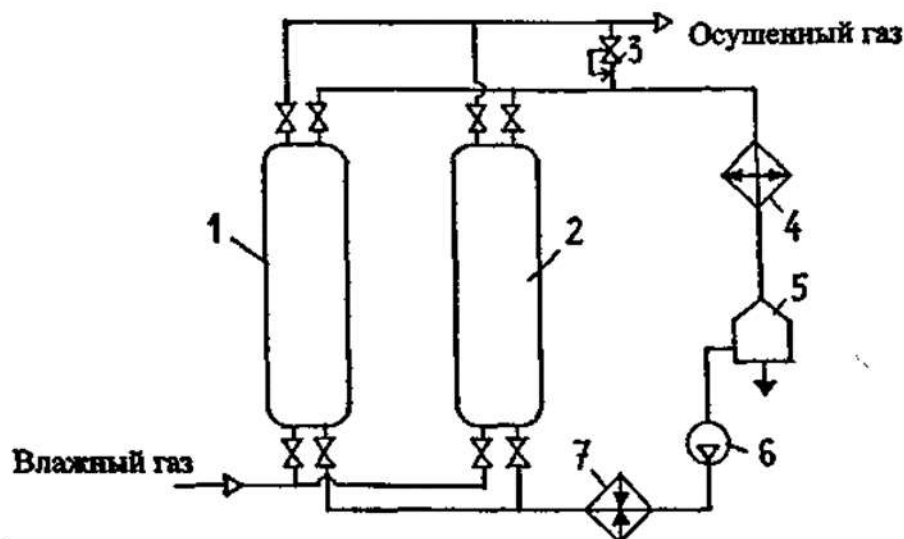
абсорбер;	
насосы;	
емкости;	
теплообменники;	
выветриватель;	
десорбер;	
конденсатор - холодильник;	
холодильник	

Ответ: 1 — абсорбер; 2, 10, 11 — насосы; 3, 9 — емкости; 4, 6 — теплообменники; 5 — выветриватель; 7 — десорбер; 8 — конденсатор - холодильник; 12 — холодильник

Задание №6.

Определите местоположение элементов на схеме. Впишите номера, которыми на схеме обозначены элементы, в соответствующие ячейки таблицы.

Принципиальная схема осушки газа методом адсорбции



холодильник;	
емкость	
газодувка	
подогреватель газа	
регулятор давления типа "после себя";	
адсорберы	

Ответ: 1, 2 — адсорберы; 3 — регулятор давления типа "после себя"; 4 — холодильник; 5 — емкость; 6 — газодувка; 7 — подогреватель газа.

Выводы:

В ходе выполнения работы были изучены:

Практическое занятие №11

Тема: «Теоретические основы эксплуатации магистральных газопроводов»

Цель: научить студентов обобщать, углублять уже известный материал; переносить знания в новые ситуации.

Продолжительность проведения – 1 час.

Вид занятия: Практическая работа.

Перечень оснащения и оборудования, источников: методика расчета.

Порядок и методика выполнения заданий.

Задание №1.

Назовите основные направления интенсификации эксплуатации МГ.

Задание №2.

Какие причины повлияли на отказ от применения диаметра труб МГ 1620 мм?

Задание №3.

Каким образом влияет увеличение давления на пропускную способность МГ?

Задание №4.

Каким образом влияет температура компримированного газа на пропускную способность МГ?

Задание №5.

Почему после компримирования газ подвергается обязательному охлаждению?

Задание №6.

Для чего на МГ камера приёма-запуска СОД?



Задание №7.

Назовите направления совершенствования эксплуатации МГ.

Задание №8.

Существует ли прямая зависимость влияния рабочего давления на удельные металлозатраты?

Задание №9.

Нанесение покрытий на внутреннюю поверхность труб позволяет снизить _____, что увеличивает _____ МГ.

Задание №10.

Назовите D_{max} и D_{min} труб магистрального газопровода?

Ответы:

1. При эксплуатации МГ интенсификация подразумевает:

- повышение степени использования производственных мощностей;
- снижение удельных затрат энергии на транспорт газа;
- снижение себестоимости транспорта газа;
- повышение прибыли от выполняемой работы.

2. В настоящее время повышение диаметра до 1620 мм признано нецелесообразным по следующим причинам:

- снижается надежность МГ, проложенных в обводненных грунтах из-за повышения плавучести на 40% по сравнению с трубами 1420 мм;
- переход на строительство МГ диаметром 1620 мм требует практически полного пересмотра технологии строительства.

3. Увеличение рабочего давления приводит практически к пропорциональному повышению пропускной способности МГ.

4. Пропускная способность МГ в значительной степени зависит от температуры транспортируемого газа. От температуры газа зависит и надежность его работы. Повышение температуры выше допустимого значения может привести к потере устойчивости трубопровода. Охлаждение позволяет повысить пропускную способность МГ на 2-5 %.

5. Компримированный газ подвергается обязательному охлаждению до температуры, указанной в технологической схеме эксплуатации МГ, из-за возможности повреждения внешнего изоляционного покрытия.

6. Для приёма и запуска средств очистки и диагностики.

7. Совершенствование МГ идёт по следующим направлениям:

- увеличение диаметров газопроводов;
- повышение рабочего давления газопроводов;
- повышение прочностных характеристик металла труб;
- снижение гидравлического сопротивления МГ;
- снижение температуры транспортируемого газа;
- увеличение единичной мощности, КПД и надежности ГПА;
- использование полнонапорных ГПА, применение сменных проточных частей (СПЧ) и направляющих аппаратов ЦН.

8. Не существует.

9. Нанесение покрытий на внутреннюю поверхность труб позволяет снизить эквивалентную шероховатость в 2-3 раза, что увеличивает пропускную способность МГ на 7-12 %.

10. $D_{\max} = 1420$ мм; $D_{\min} = 219$ мм.

Практическое занятие №12

Тема: «Технологическая схема МГ».

Цель: закрепить знания принципиальных технологических схем магистрального нефтепровода и магистрального газопровода

Задачи:

научить студентов обобщать, углублять уже известный материал; переносить знания в новые ситуации.

Продолжительность проведения – 2 часа

Вид занятия: Практическая работа.

Перечень оснащения и оборудования, источников: методика расчета.

Краткие теоретические сведения

К магистральным нефтепроводам относятся трубопроводы протяженностью свыше 50 км и диаметром от 219 до 1220 мм включительно, предназначенные для транспортировки товарной нефти из районов добычи до мест потребления или перевалки на другой вид транспорта.



Магистральный нефтепровод
ОАО «АК «Транснефть»



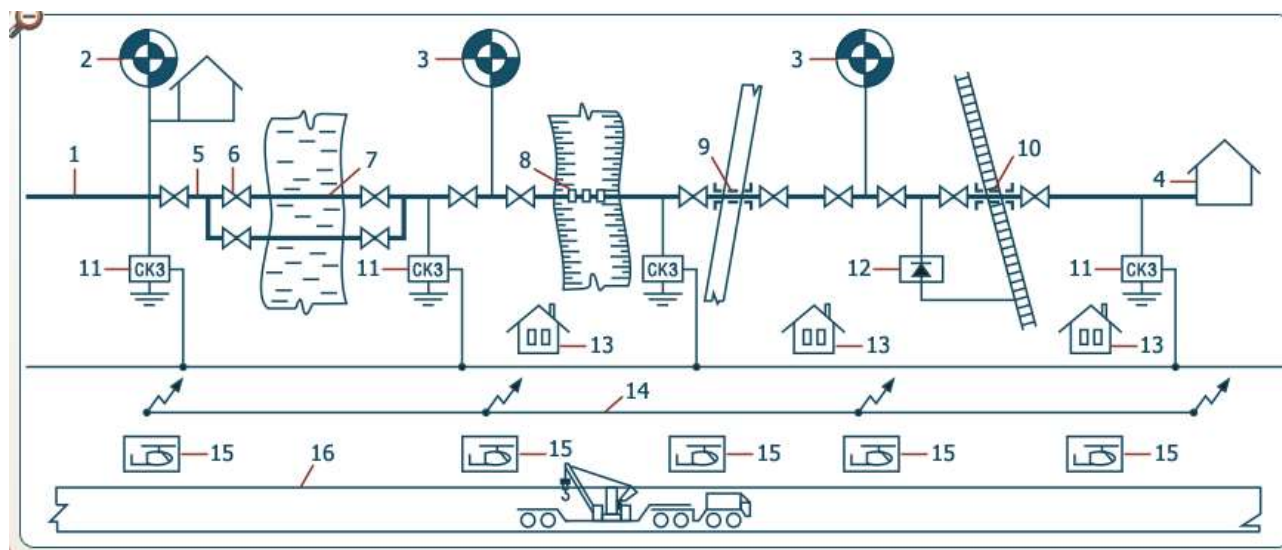
Магистральный газопровод
«Комсомольск-на-Амуре – Хабаровск»

Магистральные газопроводы предназначены для транспортирования природного или попутного нефтяного газа от газовых или нефтяных промыслов к потребителям: городам, поселкам, электростанциям, промышленным предприятиям. Могут быть магистральные газопроводы, по которым транспортируется искусственный газ с коксогазовых и газосланцевых заводов. Длина магистрального газопровода может изменяться в широких пределах – от нескольких километров до тысяч километров, а диаметр труб от 102 до 1524 мм.

Порядок и методика выполнения заданий.

Задание №1.

Определите местоположение сооружений магистрального нефтепровода на принципиальной технологической схеме. Впишите номера, которыми на схеме обозначены сооружения, в соответствующие ячейки таблицы.



Подводящий трубопровод	
------------------------	--

Конечный пункт	
Линейная задвижка	
Головная нефтеперекачивающая станция	
Надземный переход	
Линейная часть	
Дюкер	
Промежуточная нефтеперекачивающая станция	
Переход под железной дорогой	
Вдольтрассовая дорога	
Дом линейного обходчика	
Дренажная установка	
Вертолетная площадка	
Переход перед автодорогой	
Линия связи	
Станция катодной защиты	

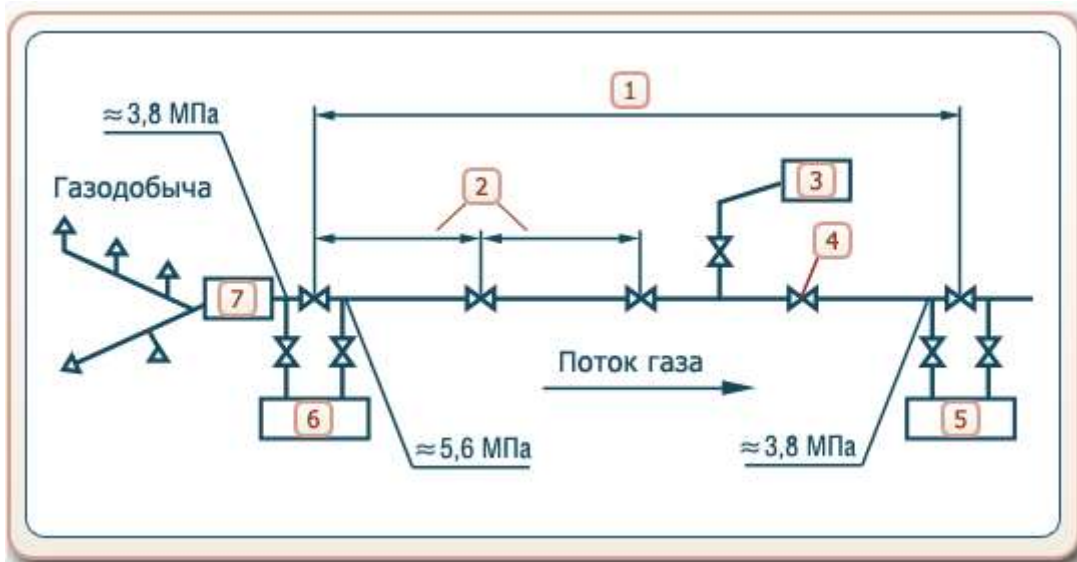
Ответ:

1	Подводящий трубопровод
4	Конечный пункт
6	Линейная задвижка
2	Головная нефтеперекачивающая станция
8	Надземный переход
5	Линейная часть
7	Дюкер
3	Промежуточная нефтеперекачивающая станция

10	Переход под железной дорогой
16	Вдольтрассовая дорога
13	Дом линейного обходчика
12	Дренажная установка
15	Вертолетная площадка
9	Переход под автодорогой
14	Линия связи
11	Станция катодной защиты

Задание №2.

Определите местоположение сооружений на первой части принципиальной технологической схемы магистрального газопровода. Впишите номера, которыми на схеме обозначены сооружения, в соответствующие ячейки таблицы.



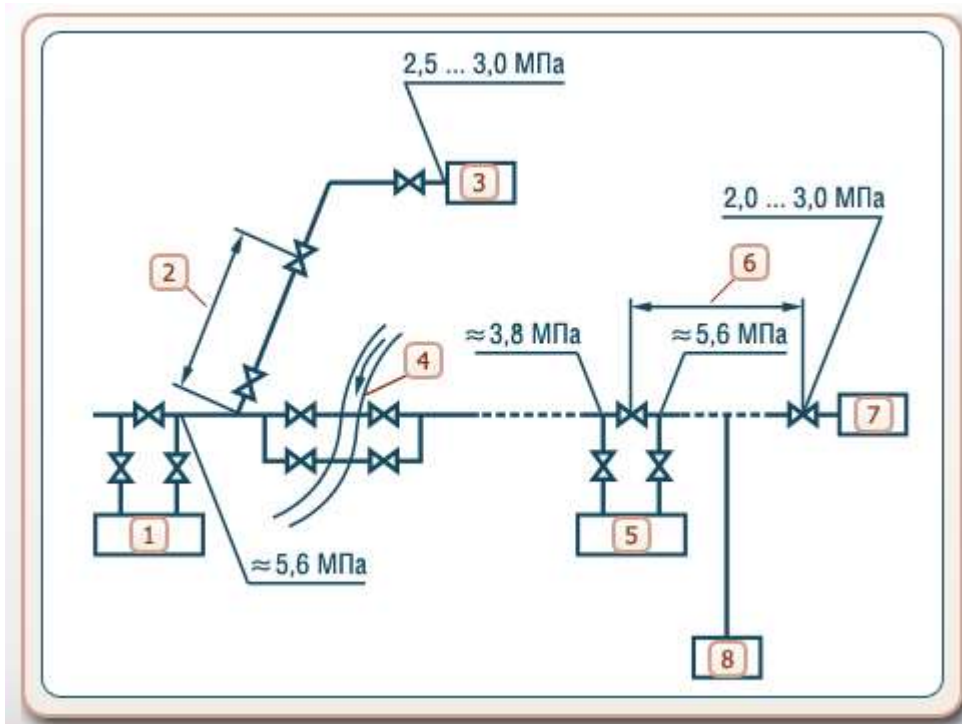
	Головная компрессорная станция
	Промежуточная компрессорная станция №1
	Газораспределительная станция
	Газосборная сеть
	Запорная арматура
	Расстояние 100...250 км
	Расстояние 20...30 км

Ответ:

6	Головная компрессорная станция
5	Промежуточная компрессорная станция №1
3	Газораспределительная станция
7	Газосборная сеть
4	Запорная арматура
1	Расстояние 100...250 км
2	Расстояние 20...30 км

Задание №3

Определите местоположение сооружений на второй части принципиальной технологической схемы магистрального газопровода. Впишите номера, которыми на схеме обозначены сооружения, в соответствующие ячейки таблицы.



	Газораспределительная станция
	Газораспределительная станция (конечный пункт)
	Промежуточная компрессорная станция №1
	Промежуточная компрессорная станция № n
	Водная преграда
	Газовое хранилище
	Расстояние 100...250 км
	Расстояние 20...30 км

Ответ:

3	Газораспределительная станция
7	Газораспределительная станция (конечный пункт)
1	Промежуточная компрессорная станция № 1
5	Промежуточная компрессорная станция № n
4	Водная преграда
8	Газовое хранилище
6	Расстояние ≈ 150 км
2	Расстояние 20...30 км

Задание №4

Запишите определения следующих понятий:

Газосборная сеть -

Головная НПС (нефтеперекачивающая станция) предназначена для ...

Головные сооружения располагаются непосредственно вблизи газовых промыслов и включают в себя установки по _____, _____ газов.

Дюкер -

Линейная часть -

Одоризация газов -

Подводящие трубопроводы - это трубопроводы, связывающие...

Предохранительная арматура (обратные и предохранительные клапаны) служит для защиты...

Регулирующая арматура (регуляторы давления) служит ...

Ответ:

Газосборная сеть - система сбора газа для передачи его на головные сооружения.

Головная НПС (нефтеперекачивающая станция) предназначена для приема нефти с промыслов, смешения или разделения их по сортам, учета нефти и ее закачки из резервуаров в трубопровод.

Головные сооружения располагаются непосредственно вблизи газовых промыслов и включают в себя установки по очистке, осушке и одоризации газов.

Дюкер - участок нефтепровода, прокладываемый на пересечении с искусственным или естественным препятствием: под руслом реки или канала, по дну глубокого оврага, под авто или железной дорогой.

Линейная часть - комплекс объектов, обеспечивающих технологический процесс перекачки нефти и включающих в себя сооружения, расположенные за пределами перекачивающих станций, а именно: собственно трубопроводы с арматурными узлами; переходы через препятствия; систему управления арматурой; сооружения защиты трубопровода от коррозии; систему связи.

Одоризация газов - придание газу острого специфического запаха при помощи введения в него специальных веществ - одорантов.

Подводящие трубопроводы - это трубопроводы, связывающие источники нефти с головными сооружениями МНП (магистрального нефтепровода).

Предохранительная арматура (обратные и предохранительные клапаны) служит для защиты трубопроводов и оборудования при превышении допустимого давления, а также предотвращения обратных потоков жидкости.

Регулирующая арматура (регуляторы давления) служит для изменения давления или расхода перекачиваемой жидкости.

Выводы:

В ходе работы были изучены схемы магистральных трубопроводов

Практическое занятие №13

Тема: «Нагрузки и воздействия на магистральном газопроводе. Несущая способность трубопровода».

Цель: обобщение, углубление уже известного материала; перенос знаний в новые ситуации.

Продолжительность проведения – 2 часа

Вид занятия: Практическая работа.

Перечень оснащения и оборудования, источников: методика расчета.

Краткие теоретические сведения.

Нагрузки и воздействия на магистральные трубопроводы.

Для линейной части трубопровода основными нагрузками и воздействиями являются:

- *нагрузки* от внутреннего давления продукта в трубе; давления грунта; собственного веса трубы и продукта;
- *воздействия* от изменения температуры; просадки и пучения грунта; давления оползающих грунтов.

В соответствии с методикой расчета трубопроводов по предельным состояниям различают расчетные и нормативные нагрузки.

Нормативные нагрузки N^H устанавливаются нормативными документами и определяются на основании статистического анализа при нормальной эксплуатации сооружений (СНиП 2.01.07-85 «Нагрузки и воздействия»).

Расчетные нагрузки определяются по нормативным нагрузкам с учетом коэффициента надежности по нагрузке

$$N = n \cdot N^H ,$$

где – коэффициент надежности по нагрузке принимается по таблице 13 СНиП 2.05.06-85.

Основная нагрузка на трубопровод нормативное рабочее давление транспортируемого продукта устанавливается проектом. Коэффициент перегрузки рабочего давления учитывает возможность увеличения этого давления и зависит от технологии перекачки.

Нормативные нагрузки на магистральный трубопровод устанавливает СНиП 2.05.06-85 с учетом требований СНиП 2.01.07-85.

1. Постоянные нагрузки на магистральный трубопровод.

Постоянные нагрузки действуют в течение всего срока строительства и эксплуатации трубопровода.

- *Собственный вес трубопровода* – вес погонного метра трубы вычисляется по формуле

$$q_{\text{тр}} = n \cdot \gamma_{\text{ст}} \cdot \frac{\pi}{4} \cdot (D_{\text{н}}^4 - D_{\text{вн}}^4),$$

где n – коэффициент надежности по нагрузке, $n = 1,1$;

$$\gamma_{\text{ст}} - \text{удельный вес стали, } \gamma_{\text{ст}} = 78,5 \frac{\text{кН}}{\text{м}^3};$$

$D_{\text{н}}, D_{\text{вн}}$ – наружный и внутренний диаметры трубы.

- *Вес одного метра изоляционного покрытия*

$$q_{\text{из}} = n \cdot \gamma_{\text{из}} \cdot \frac{\pi}{4} \cdot (D_{\text{из}}^4 - D_{\text{н}}^4),$$

где $n = 1,1$ – коэффициент надежности по нагрузке;

$\gamma_{\text{из}}$ – удельный вес изоляции;

$D_{\text{из}}$ – наружный диаметр изоляции.

Для предварительных расчетов ориентировочно можно принимать вес изоляции равным 10% от веса трубы.

- *Давление грунта на единицу длины трубопровода*

$$q_{\text{гр}} = n \cdot \gamma_{\text{гр}} \cdot h_{\text{ср}} \cdot D_{\text{из}},$$

где $n = 1,2$ – коэффициент надежности по давлению грунта;

$\gamma_{\text{гр}}$ – удельный вес грунта;

$h_{\text{ср}}$ – средняя глубина заложения оси трубопровода.

• *Гидростатическое давление воды на единицу длины трубопровода, определяемое высотой столба жидкости над подводным трубопроводом*

$$q_{\text{гс}} = n \cdot \gamma_{\text{в}} \cdot h \cdot D_{\text{из}},$$

где $n = 1,0$ – коэффициент надежности гидростатического давления воды;

$\gamma_{\text{в}}$ – удельный вес воды с учетом засоленности и наличия взвешенных частиц;

h – высота столба воды над рассматриваемой точкой трубы;

$D_{из}$ – диаметр изолированной и футерованной трубы.

• *Выталкивающая сила воды*, приходящаяся на единицу длины трубопровода полностью погруженного в воду

$$q_в = \pi \cdot \frac{\pi}{4} \cdot D_{из}^2 \cdot \gamma_в ,$$

где $\gamma = 1,0$ – коэффициент надежности гидростатического давления воды.

Если магистральный трубопровод проложен на участках грунтов, которые при обводнении переходят в жидкопластическое состояние, то в формуле вместо удельного веса воды принимают удельный вес разжиженного грунта, определяемый по результатам инженерных изысканий.

• *Предварительное напряжение*, создаваемое за счет упругого изгиба при повороте оси трубопровода.

2. Временные длительные нагрузки и воздействия.

• *Внутреннее рабочее (нормативное) давление* — наибольшее избыточное давление, при котором обеспечивается заданный режим эксплуатации трубопровода. Устанавливается проектом. При определении рабочего давления для нефтепроводов и газопроводов учитывается технологическая схема транспортирования продукта.

Регламентом устанавливаются следующие коэффициенты надежности по внутреннему давлению:

- для газопроводов = 1,10;

- для нефтепроводов и нефтепродуктопроводов диаметром 700—1200 мм с промежуточными НПС без подключения емкостей = 1,15;

- для нефтепроводов диаметром 700—1200 мм без промежуточных НПС, а также для нефтепроводов диаметром менее 700 мм = 1,10.

• *Вес перекачиваемого (транспортируемого) газа* на единицу длины трубопровода. Для определения веса газа используется уравнение состояния идеального газа Менделеева – Клапейрона для высоких давлений

$$P \cdot V = z \cdot Q \cdot R \cdot T , (8.11)$$

где P – давление газа;

V - объем газа;

Z – коэффициент Ван-дер-Ваальса зависящий от давления, температуры и состава газовой смеси;

$$R = 8,31 \frac{\text{дж}}{\text{моль} \cdot \text{град}} - \text{универсальная газовая постоянная};$$

T – температура, К;

$$Q = \frac{m}{M} - \text{количество газа в молях};$$

– масса газа в кг;

– молекулярная масса кг/моль.

Для вычисления расчетного веса газа в трубопроводе коэффициент надежности принимается = 1,0.

- *Нормативный вес нефти или нефтепродуктов* в 1 метре трубопровода

$$q = \gamma_n \cdot \frac{\pi \cdot D_n^2}{4}, \quad (8.18)$$

где γ_n - удельный вес нефти или нефтепродукта.

- *Температурные воздействия на трубопровод* оцениваются возникающими *температурными деформациями*

$$\varepsilon = \alpha \cdot \Delta t,$$

где ε - *относительные линейные деформации*;

- *температурный коэффициент линейного расширения*;

Δt - *нормативный температурный перепад* в металле стенок трубы, который следует принимать равным разнице между максимальной или минимальной возможной температурой стенок в процессе эксплуатации и соответственно наименьшей или наибольшей температурой, при которой фиксируется расчетная схема трубопровода (свариваются стыки, привариваются компенсаторы, производится засыпка трубопровода и т.п.). Максимальную или минимальную температуру стенок труб в процессе эксплуатации трубопровода следует определять в зависимости от температуры транспортируемого продукта, грунта, наружного воздуха, а также скорости ветра, солнечной радиации и теплового взаимодействия трубопровода с окружающей средой.

- *Воздействия неравномерных деформаций грунта*, не сопровождающиеся изменением его структуры. К таким воздействиям относятся осадки и пучения грунта; оползни, деформации земной поверхности в результате горных разработок и т.д. Деформации грунта должны определяться на основании данных анализа грунта и условий их возможного изменения в процессе строительства и эксплуатации магистрального трубопровода.

2. Кратковременные нагрузки.

• *Гололедные нагрузки.* Если возможно обледенение трубопровода, то нормативное значение гололедного давления на поверхность определяется по формуле 14 СНиП 2.01.07-85 «Нагрузки и воздействия»

$i' = b \cdot k \cdot \mu_2 \cdot \rho \cdot g$, где b – толщина стенки гололеда, превышаемая раз в пять лет;

k – коэффициент, учитывающий изменение толщины стенки гололеда по высоте, для трубопроводов принимается равным единице = 1,0;

μ_2 – коэффициент, учитывающий отношение площади элемента, подверженного обледенению, к полной площади элемента, для трубопровода = 0,6;

$\rho = 900 \frac{\text{кг}}{\text{м}^3}$ – плотность льда;

$g = 9,81 \frac{\text{м}}{\text{сек}^2}$.

Нормативные нагрузки от обледенения на один метр трубы вычисляются по формуле

$$q_{\text{лед}} = i' \cdot \pi \cdot D_n, \quad (8.21)$$

которая после подстановок может быть представлена так, как в СНиП 2.05.06-85

$$q_{\text{лед}} = 0,17 \cdot b \cdot D_n, \quad (8.22)$$

где b – толщина льда в **мм** ;

$D_n = D_{\text{из}}$ – диаметр наружный трубы или изоляции в .

Коэффициент надежности по нагрузке для гололеда = 1,3.

• Нормативная снеговая нагрузка на горизонтальную проекцию надземного трубопровода

$$q_{\text{сн}} = \mu \cdot S_g \cdot D_{\text{из}}, \quad (8.23)$$

где μ – коэффициент перехода от веса снегового покрытия горизонтальной поверхности земли к снеговой нагрузке на трубопровод (=0,4);

S_g – нормативное значение веса снегового покрова на 1 м² горизонтальной поверхности земли, которое выбирается по таблице 4 для соответствующего снегового района Российской Федерации;

$D_{\text{ни}}$ – диаметр изоляции или наружный диаметр трубы.

Таблица 4. Нормативные значение веса снегового покрова (таблица 4 СНиП 2.01.07-85)

Снеговые районы Российской Федерации	I	II	III	IV	V	VI	VII	VIII
S_g , кПа	0,8	1,2	1,8	2,4	3,2	4,0	4,8	5,6

- *Ветровая нагрузка* действует перпендикулярно осевой вертикальной плоскости одиночно проложенного трубопровода

$$q_{вет} = (q_n^c + q_n^d) \cdot D_{ни}, \quad (8.24)$$

где $D_{ни}$ – наружный диаметр с учетом изоляции;

q_n^c, q_n^d – нормативное значение статической и динамической составляющих ветровой нагрузки, Н/м² (СНиП 2.01.07-85 “Нагрузки и воздействия”).

Статическую составляющую ветровой нагрузки определяют по величине скоростного напора

$$q_n^c = w_0 \cdot k \cdot C_x, \quad (8.25)$$

где w_0 – нормативное значение ветрового давления;

k – коэффициент, учитывающий изменение ветрового давления по высоте;

C_x – аэродинамический коэффициент лобового сопротивления надземного трубопровода.

Величина скоростного напора определяется в зависимости от района расположения трубопровода (таблица 5).

Таблица 5. Нормативные значения ветровой нагрузки (таблица 5 СНиП 2.01.07-85)

Ветровые районы	Ia	I	II	III	IV	V	VI	VII
w ₀ , кПа	0,17	0,23	0,30	0,38	0,48	0,60	0,73	0,85

Динамическую составляющую ветровой нагрузки определяют по формуле

$$q_n^d = \xi \cdot q_n^c \cdot \xi, \quad (8.28)$$

где $\xi = 0,35$ – коэффициент пульсации скоростного напора (СНиП 2.01.07-85);

ξ – коэффициент динамичности, зависящий от периода колебаний участка трубопровода

Коэффициент надежности для ветровой нагрузки = 1,2.

- Нагрузка, вызываемая морозным растрескиванием грунта. Коэффициент надежности по нагрузке = 1,2.

- Нагрузки и воздействия, возникающие при пропуске очистных устройств. Коэффициент надежности по нагрузке = 1,2.

- Нагрузки и воздействия, возникающие при испытании трубопроводов. Коэффициент надежности по нагрузке = 1,0.

- Воздействие селевых потоков и оползней. Коэффициент надежности по нагрузке = 1,0.

4. Особые нагрузки.

К *особым нагрузкам* относятся, прежде всего, такие, которые связаны с перемещениями и деформацией грунта.

Воздействие селевых потоков и оползней. Силовые воздействия оползающих грунтов особенно опасны, когда направление их движения перпендикулярно оси трубопровода. В этом случае происходит изгиб трубы и значительное увеличение напряжений в поперечных сечениях.

Воздействие деформаций грунта, сопровождающихся *изменением его структуры* (например, деформация просадочных грунтов при замачивании или вечномёрзлых грунтов при оттаивании).

В результате *сейсмических толчков* в грунте создаются и распространяются сейсмические волны. Трубопровод оказывается также вовлеченным в колебательный процесс. Поэтому при строительстве трубопроводов в районах с высокой сейсмической активностью необходимо проводить расчет на прочность с учетом мощности (балльности) возможных землетрясений и выбирать конструктивные решения, обеспечивающие надежную работу трубопровода.

Порядок и методика выполнения заданий.

Задание №1.

Назовите виды нагрузок и воздействий, действующих на магистральные трубопроводы.

Ответ:

Постоянные, временные длительные, кратковременные и особые нагрузки.

Задание №2.

Какие виды постоянных нагрузок вы знаете?

Ответ:

Постоянные нагрузки действуют в течение всего срока строительства и эксплуатации трубопровода:

- Собственный вес трубопровода;
- Вес одного метра изоляционного покрытия;
- Давление грунта на единицу длины трубопровода;
- Гидростатическое давление воды на единицу длины трубопровода;
- Выталкивающая сила воды, приходящаяся на единицу длины трубопровода, полностью погруженного в воду;
- Предварительное напряжение, создаваемое за счет упругого изгиба при повороте оси трубопровода.

Задание №3

Какие виды переменных длительных нагрузок вы знаете?

Ответ:

Временные длительные нагрузки и воздействия:

- Внутреннее рабочее (нормативное) давление — наибольшее избыточное давление, при котором обеспечивается заданный режим эксплуатации трубопровода. Устанавливается проектом. При определении рабочего давления для нефтепроводов и газопроводов учитывается технологическая схема транспортирования продукта.
- Вес перекачиваемого (транспортируемого) газа на единицу длины трубопровода. Для определения веса газа используется уравнение состояния идеального газа Менделеева – Клапейрона для высоких давлений.
- Нормативный вес нефти или нефтепродуктов в 1 метре трубопровода.
- Температурные воздействия на трубопровод оцениваются возникающими температурными деформациями.
- Воздействия неравномерных деформаций грунта, не сопровождающиеся изменением его структуры.

Задание №4

Какие виды кратковременных нагрузок вы знаете?

Ответ:

Кратковременные нагрузки:

- Гололедные нагрузки. Если возможно обледенение трубопровода, то нормативное значение гололедного давления на поверхность определяется по СНиП 2.01.07-85 «Нагрузки и воздействия».
- Ветровая нагрузка действует перпендикулярно осевой вертикальной плоскости одиночно проложенного трубопровода

Задание №5

Какие виды особых нагрузок вы знаете?

Ответ:

К особым нагрузкам относятся, прежде всего, такие, которые связаны с перемещениями и деформацией грунта.

1. Воздействие селевых потоков и оползней.
2. Воздействие деформаций грунта, сопровождающихся изменением его структуры (например, деформация просадочных грунтов при замачивании или вечномерзлых грунтов при оттаивании).
3. В результате сейсмических толчков в грунте создаются и распространяются сейсмические волны. Трубопровод оказывается также вовлеченным в колебательный процесс.

Задание №6

Как определяется статическая составляющая ветровой нагрузки?

Ответ:

Статическую составляющую ветровой нагрузки определяют по величине скоростного напора.

Задание №7

От чего зависит коэффициент динамичности динамической составляющей ветровой нагрузки?

Ответ:

Коэффициент динамичности зависит от периода колебаний участка трубопровода.

Задание №8

Как действует ветровая нагрузка на одиночно проложенный трубопровод?

Ответ:

Ветровая нагрузка действует перпендикулярно осевой вертикальной плоскости одиночно проложенного трубопровода

Задание №9

Какие воздействия относятся к неравномерной деформации грунта?

Ответ:

К таким воздействиям относятся осадки и пучения грунта; оползни, деформации земной поверхности в результате горных разработок и т.д.

Задание №10

Когда возникает предварительное напряжение?

Ответ:

Температурные воздействия на трубопровод оцениваются возникающими температурными деформациями.

Задание №11

Чем оцениваются температурные воздействия на трубопровод?

Ответ:

Задание №12

Чем определяется гидростатическое давление воды на единицу длины трубопровода?

Ответ:

Гидростатическое давление воды на единицу длины трубопровода, определятся высотой столба жидкости над подводным трубопроводом.

Вывод:

В ходе работы были определены:

- Нагрузки и воздействия, действующие на магистральный трубопровод.

Практическое занятие №14

Тема: *«Технология сооружения подземных трубопроводов в нормальных условиях.»*.

Цель: *научить студентов обобщать, углублять уже известный материал; переносить знания в новые ситуации.*

Продолжительность проведения – 2 часа

Вид занятия: Практическая работа.

Перечень оснащения и оборудования, источников: методические рекомендации, рабочие тетради, доступ к СДО.

Краткие теоретические сведения

Строительство трубопроводов на равнинной местности, сложенной твердыми грунтами осуществляется по технологической схеме:

1. Подготовка трассы
2. Рытье траншеи
3. Сварочно-монтажные.
4. Изоляционно-укладочные.
5. Засыпка
6. Очистка внутренней полости
7. Испытание
8. Готовый трубопровод

Параллельно могут выполняться работы по сварке труб и рытью траншеи.

Остальные – последовательно.

Подготовительные работы

Выполнение комплекса подготовительных работ, обеспечивает выполнение всех остальных видов работ.

Наиболее важными из них являются:

- вырубка леса (если есть);
- профилирование трассы;
- устройство проезда вдоль трассы.

Рытье траншей экскаваторами

Рытье траншей производится роторными или ковшовыми экскаваторами периодического действия. В плотных грунтах наиболее эффективны роторные экскаваторы, производительность которых составляет:

$$П=60qпk_p k_H k_B \quad (1),$$

где q – объем одного ковша; $п$ – число ковшей, разгружающихся в минуту; k_p – коэффициент рыхления, принимаемый равным 0,65 – для тяжелой глины, 0,75 – для суглинка, 0,9 – для супеси; k_H – коэффициент наполнения ковша, принимаемый равным 0,7 – для глин, 0,8 – для суглинка, 0,9 – для супеси; k_B – коэффициент использования рабочего времени (0,6–0,8).

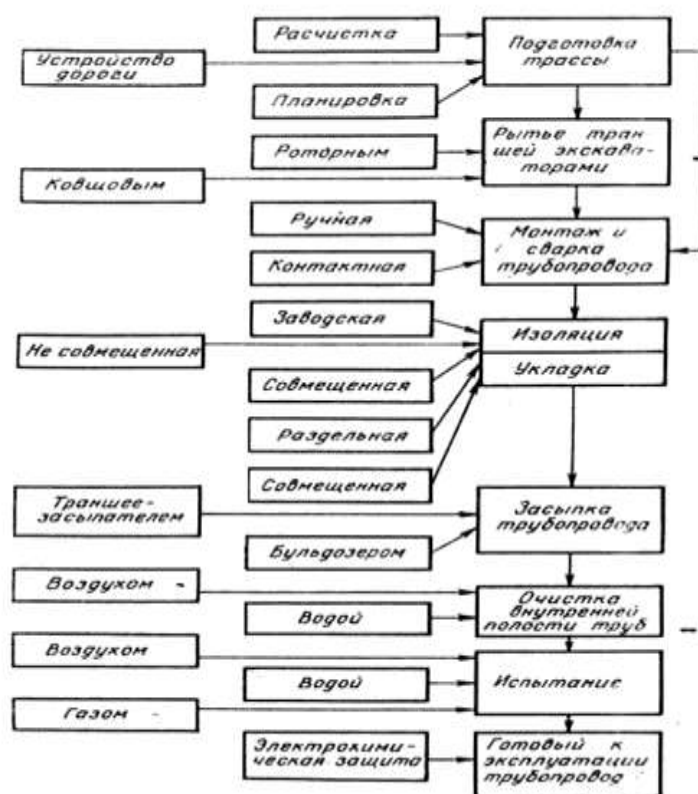


Рисунок 2 – Структурная схема строительства линейной части магистрального трубопровода в нормальных условиях

Производительность одноковшовых экскаваторов определяется по аналогичной формуле:

$$П = 60 qпk_п k_э, \quad (2),$$

где $п$ – число циклов копания в минуту; $k_п = 0,95$ – коэффициент потерь времени на передвижение; $k_э$ – коэффициент организационных потерь времени при эксплуатации экскаватора.

Траншея, подготовленная роторным экскаватором, имеет ровно спланированное дно, что исключает сосредоточенные участки давления на изоляцию трубы и способствует лучшему сохранению изоляции при укладке трубопровода. Объем земляных работ при профилировании трассы может быть намного больше, чем при рытье траншеи.

Сварочно-монтажные работы

На равнинной местности трубопровод, как правило, монтируется из секций, состоящих из 2 – 4 труб. Они заготавливаются на трубосварочных базах и подвозятся на плетевозах.

При выполнении сварочно-монтажных работ ручной электродуговой сваркой поточно-расчлененным методом работы ведутся одновременно на 9 стыках на участке длиной 350 – 500 м.

Перед сборкой и сваркой труб необходимо:

- произвести визуальный осмотр поверхности труб (при этом трубы не должны иметь недопустимых дефектов, регламентированных техническими условиями на поставку труб);
- очистить внутреннюю полость труб от попавшего внутрь грунта, грязи, снега;
- выправить или обрезать деформированные концы и повреждения поверхности труб;
- очистить до чистого металла кромки и прилегающие к ним внутреннюю и наружную поверхности труб на ширину не менее 10 мм.

При стыковой сварке оплавлением следует дополнительно зачищать торец трубы и пояс под контактные башмаки сварочной машины.

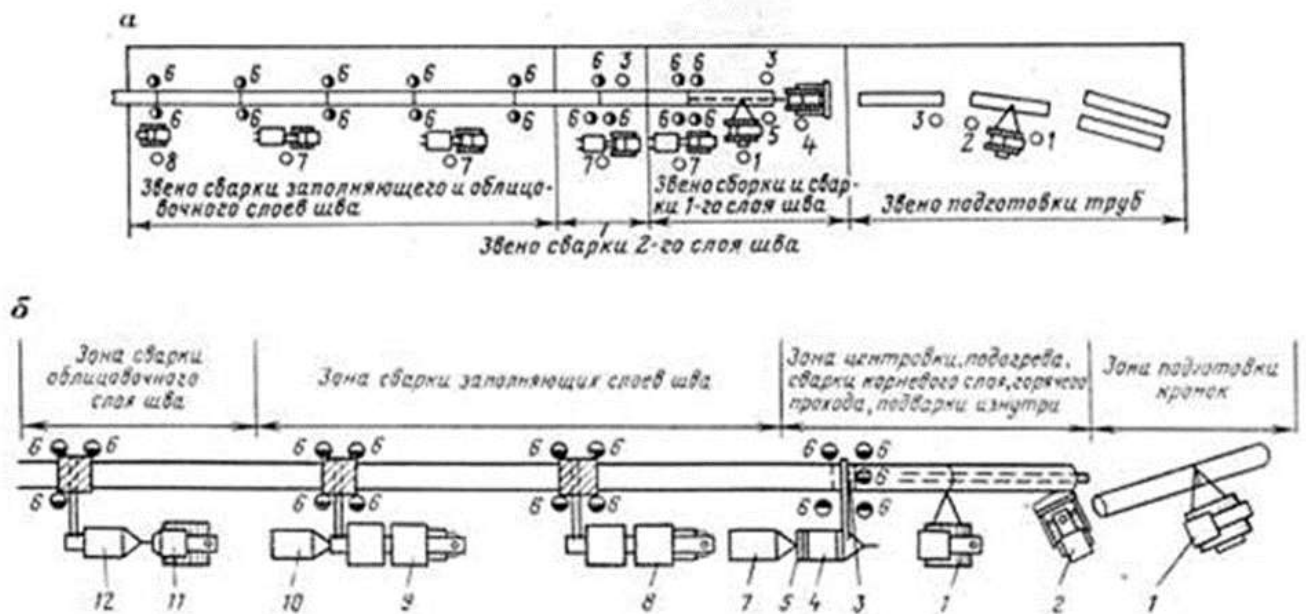


Рисунок 9. 2 – Схема сварочно-монтажных работ:

а – по ускоренной технологии; 1 – машинист трубоукладчика; 2 – такелажник; 3 – слесарь-трубоукладчик; 4 – машинист бульдозера; 5 – бригадир; 6 – электросварщик; 7 – машинист энергетического агрегата; 8 – машинист сварочной установки;

б – модифицированный вариант схемы; 1 – трубоукладчик; 2 – бульдозер; 3 – центратор; 4 – электростанция; 5 – оборудование для подготовки стыков; 6 – сварочные мосты; 7 – блок бытовых помещений; 8, 9 – сварочные агрегаты; 10 – прицеп с горючим; 11 – трактор; 12 – выпрямители и реостаты

Допускается ремонт сваркой забоин и задиров, фасок глубиной до 5 мм. Концы труб с забоинами и задирками фасок глубиной более 5 мм следует обрезать. Трубы можно собирать с использованием внутренних или наружных центраторов. При сборке труб с одинаковой нормативной толщиной стенки смещение кромок допускается на величину до 20 % толщины стенки трубы.

Непосредственное соединение на трассе разнотолщинных труб одного и того же диаметра или труб с деталями (тройниками, переходами, днищами, отводами) допускается при следующих условиях: если разность толщин стенок стыкуемых труб или труб с деталями не превышает 2,5 мм; соединение труб или труб с деталями с большей разностью толщин стенок осуществляется путем сварки между стыкуемыми трубами или трубами с деталями переходников или вставок промежуточной толщины, длина которых должна быть не менее 250 мм.

Подварка изнутри корня шва разностенных труб диаметром 1000 мм и более по всему периметру стыка обязательна.

Каждый стык должен иметь клеймо сварщика или бригады сварщиков, выполняющих сварку. При сварке трубопровода в нитку сварные стыки должны быть привязаны к пикетам трассы и зафиксированы в исполнительной документации. Стыки стальных магистральных трубопроводов могут свариваться дуговыми методами сварки или стыковой сваркой оплавлением. Изготовление сварных соединительных деталей трубопровода (отводов, тройников, переходов и др.) в полевых условиях запрещается. Монтаж трубопроводов следует выполнять только на монтажных опорах. Применение грунтовых и снежных призм для монтажа трубопровода не допускается. Допускается выполнение сварочных работ при температуре воздуха до минус 50°С.

Изоляционно-укладочные работы

Применяют 3 схемы:

- 1 – трубы с заводской изоляцией. Выполняется изоляция стыков и укладка труб.
- 2 – отдельно изоляция и укладка.
- 3 – совмещенная изоляция и укладка.

Общим для всех схем является перемещение трубопровода с бровки на дно транш. При этом трубопровод изгибается как в продольном, так и в поперечном направлении.

Засыпка трубопровода

Засыпка траншеи производится непосредственно вслед за опусканием трубопровода и установкой балластных грузов или анкерных устройств, если балластировка трубопровода предусмотрена проектом. Места установки запорной арматуры, тройников, контрольно-

измерительных пунктов электрохимзащиты засыпаются после их установки и приварки катодных выводов.

При засыпке трубопровода грунтом, содержащим мерзлые комья, щебень, гравий и другие включения размером более 50 мм в поперечнике, изоляционное покрытие следует предохранять от повреждений присыпкой мягким грунтом на толщину 20 см над верхней образующей трубы или устройством защитных покрытий, предусмотренных проектом.

Очистка полости и испытание трубопровода

Магистральные трубопроводы до ввода в эксплуатацию должны подвергаться очистке полости, испытанию на прочность и проверке на герметичность.

Полость трубопровода до испытания должна быть очищена от окалины и грата, а также от случайно попавших при строительстве внутрь трубопроводов грунта, воды и различных предметов.

Очистка полости трубопроводов выполняется одним из следующих способов:

- промывкой с пропуском очистных поршней или поршней-разделителей;
- продувкой с пропуском очистных поршней, а при необходимости и поршней-разделителей;
- продувкой без пропуска очистных поршней.

Испытание магистральных трубопроводов на прочность и проверку на герметичность следует производить после полной готовности участка или всего трубопровода (полной засыпки, обвалования или крепления на опорах, очистки полости, установки арматуры и приборов, катодных выводов и представления исполнительной документации на испытываемый объект).

Испытание трубопроводов на прочность и проверку на герметичность следует производить гидравлическим (водой, незамерзающими жидкостями) или пневматическим (воздухом, природным газом) способом для газопроводов и гидравлическим способом для нефти и нефтепродуктопроводов.

Испытания газопроводов в горной и пересеченной местности разрешается проводить комбинированным способом (воздухом и водой или газом и водой).

Гидравлическое испытание трубопроводов водой при отрицательной температуре воздуха допускается только при условии предохранения трубопровода, линейной арматуры и приборов от замораживания. Общее время выдержки участка трубопровода под испытательным давлением, без учета времени циклов снижения давления и восстановления должно быть не менее 24 ч.

Порядок и методика выполнения заданий.

Задание №1.

Запишите классификацию местности применительно к строительству магистральных трубопроводов.

Ответ:

Равнина, горная местность, заболоченная местность, зона многолетнемерзлых пород, водный ландшафт.

Задание №2.

Какие подготовительные работы проводятся при строительстве магистральных трубопроводов в нормальных условиях.

Ответ:

Подготовительные работы

- вырубка леса (если есть);
- профилирование трассы;
- устройство проезда вдоль трассы.

Задание №3.

Назовите способы разработки траншеи.

Ответ:

Рытье траншей производится роторными или ковшовыми экскаваторами периодического действия.

Выводы:

1. В ходе работы были изучены:

- необходимый состав оборудования;
- схема измерения поляризационного потенциала;
- порядок проведения измерений.

Задание №4.

Как на равнинной местности монтируется трубопровод? Особенности сварочно-монтажных работ.

Ответ:

На равнинной местности трубопровод монтируется из секций, состоящих из 2 – 4 труб. Они заготавливаются на трубосварочных базах и подвозятся на плетевозах.

При выполнении сварочно-монтажных работ ручной электродуговой сваркой поточно-расчлененным методом работы ведутся одновременно на 9 стыках на участке длиной 350 – 500 м.

Задание №5.

Схемы производства изоляционно-укладочных работ

Ответ:

Применяют 3 схемы:

- трубы с заводской изоляцией. Выполняется изоляция стыков и укладка труб.
- отдельно изоляция и укладка.
- совмещенная изоляция и укладка.

Общим для всех схем является перемещение трубопровода с бровки на дно траншеи.

Задание №6.

Способы очистки полости трубопровода.

Ответ:

Очистка полости трубопроводов выполняется одним из следующих способов:

- промывкой с пропуском очистных поршней или поршней-разделителей;
- продувкой с пропуском очистных поршней, а при необходимости и поршней-разделителей;
- продувкой без пропуска очистных поршней.

Задание №7.

Методы испытания на прочность и проверки на герметичность магистральных трубопроводов.

Ответ:

Испытание трубопроводов на прочность и проверку на герметичность следует производить:

- гидравлическим (водой, незамерзающими жидкостями);
- пневматическим (воздухом, природным газом) способом для газопроводов;
- гидравлическим способом для нефти и нефтепродуктопроводов.

Практическое занятие №15

Тема: *«Особенности строительства трубопроводов в условиях болот. Закрепление газопроводов на болотах».*

Цель: *научить студентов обобщать, углублять уже известный материал; переносить знания в новые ситуации.*

Продолжительность проведения – 2 часа

Вид занятия: Практическая работа.

Перечень оснащения и оборудования, источников: методика измерений, методика расчета, лабораторное оборудование.

Умения: проводить монтаж, наладку, эксплуатацию и ремонт автоматических станций катодной защиты и автоматических усиленных электродренажей на полупроводниковых и электронных схемах; установка и эксплуатация станции протекторной защиты.

Краткие теоретические сведения.

Болотом называют избыточно увлажненные участки земной поверхности, покрытые слоем торфа, мощностью от 0,5 до нескольких метров. Физико-механические характеристики болотистых грунтов чрезвычайно разнообразны, не только на различных болотах, но и на разных участках одного и того же болота. По болотам, целиком заполненным торфом можно прокладывать трубопроводы непосредственно по поверхностному слою торфа, в слое торфа или по минеральному грунту.

Болота по условиям производства работ при прокладке магистрального трубопровода подразделяются на типы:

1) болота, допускающие работу и неоднократный проход техники с удельным давлением на грунт $0,2-0,3 \text{ кг/см}^2$, проход обычной гусеничной техники по временным или элементарным дорогам, снижающим давление на грунт до $0,2 \text{ кг/см}^2$;

2) болота, допускающие работу и проход болотной техники по временным слоям, щитам снижающим давление до $0,1 \text{ кг/см}^2$;

3) болота, допускающие работу специальной техники только с понтонов или с плавучих средств.

Строительство на болотах имеет существенное отличие от строительства на равнине, сложенной плотными грунтами только в период, когда поверхность болота не промерзла на глубину, обеспечивающую нормальную работу механизированных колонн. Поэтому технологию строительства на болотах необходимо рассматривать для двух состояний: промерзшего и талого.

Технологические операции при строительстве на болотах:

1. Подготовка трассы
2. Земляные работы
3. Сварка в нитку
4. Изоляция
5. Укладка
6. Закрепление и засыпка
7. Очистка и испытание

Подготовка трассы и разработка траншей

Подготовка трассы может быть выполнена в зависимости от состояния болота: мерзлое или талое.

Талый грунт: выемка торфа, отсыпка песка, песчаные сваи, осушение, устройство лежневой дороги (т. е. бревна по болоту).

Для мерзлого грунта: возможно устройство лежневой дороги, промораживание, расчистка трассы.

В зависимости от типа болота его естественного состояния и других факторов, осуществляется та или иная технологическая операция.

Выемка торфа проводится когда работу принято вести по минеральному грунту, торф убирается бульдозером или другим устройством на всю глубину.

Отсыпка песка производится при большой глубине болота, при этом отсыпается массивная песчаная подушка. Отсыпка песка производится с берега болота самосвалами или гидронамывом. Песчаные сваи устраивают с целью уменьшения количества песка.

Осушение болот проводят с помощью водоотводных дренажных каналов.

Промораживание осуществляется в тех случаях, когда необходимо как можно быстрее проморозить болото. Достигается это снятием снежного покрова с поверхности болота бульдозером. Выпускать на промороженное болото механизированную колонну можно только убедившись в достаточной прочности промерзшего грунта.

Устройство лежневой дороги осуществляется как на талом, так и на мерзлом болоте для прохождения тяжелых строительных машин. Земляные работы могут выполняться в талом грунте и в мерзлом. При мерзлом грунте – как и в обычных условиях, в талом – взрывом, бульдозером и экскаватором (экскаватором на салазках, с щитом, на понтоне), землесосом. Устройство траншеи взрывом проводится при относительно небольшой ширине труднопроходимого болота глубиной до 2-3м, в качестве взрывчатого вещества используют пероксилиновый порох, уложенный в упаковку в виде шнура диаметром 12-18см, в результате образуется траншея глубиной до 2м и шириной 5-6м.

Разработка траншей бульдозером и экскаватором проводится в тех случаях, когда глубина слоя в торфе не превышает 1м. Бульдозер снимает слой торфа в полосе шириной 4-5 м до минерального грунта, отставая от бульдозера на 15-30 м по минеральному грунту идет экскаватор, оборудованный обратной лопатой и разрабатывает траншею на необходимую глубину.

Разработка траншеи экскаватором имеет несколько вариантов:

- экскаватор установлен на салазки из труб (рисунок 1) выполняет работу следующим образом: экскаватор, оборудованный обратной лопатой, устанавливается и закрепляется на

салазках, изготавливаемых из 4-5 труб диаметром 500-800мм. Число труб и их длина должны соответствовать необходимой опорной площади определяемой таким образом, чтобы давление на болото от салазок с экскаватором было меньше допустимого. Салазки проложенным через болото тросом протаскиваются присоединенным на противоположном берегу болота трактором (лебедкой). Рассматриваемый вариант схемы может применяться на болотах всех видов;

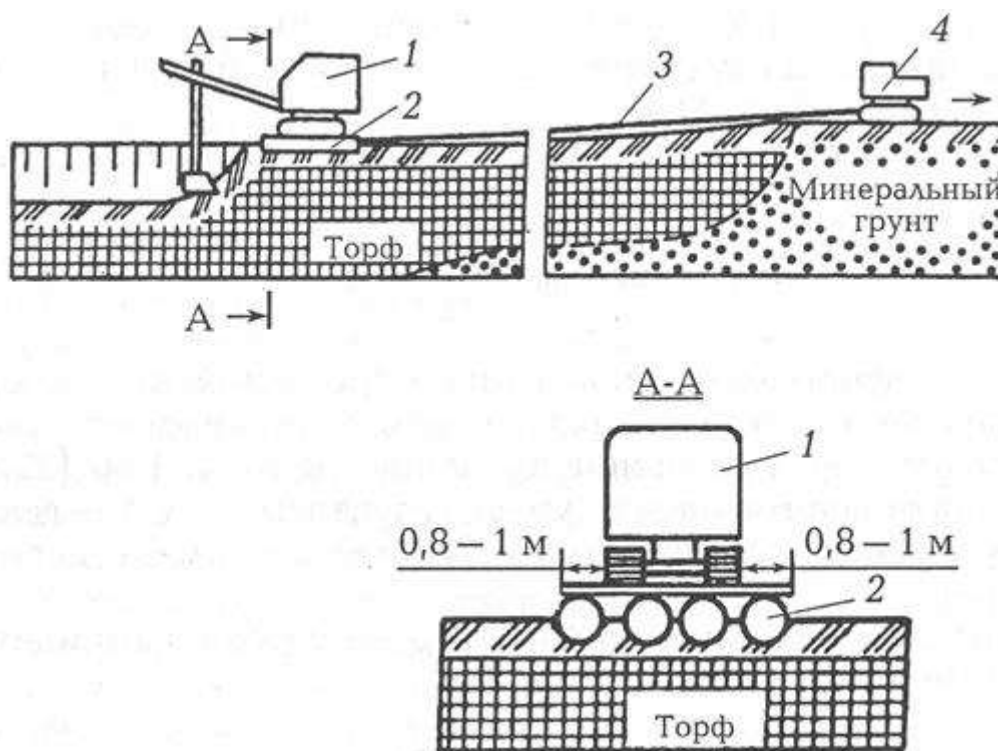
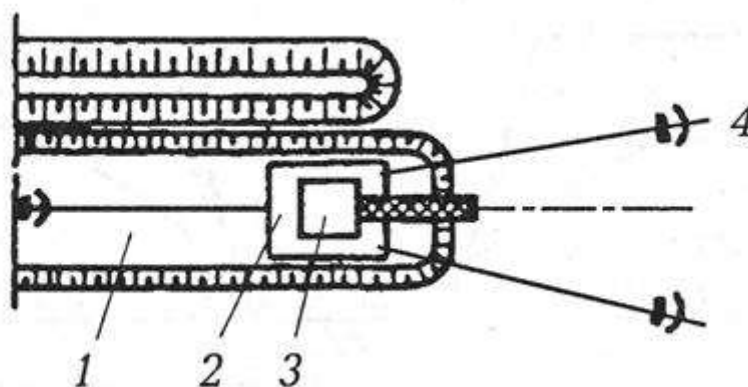


Рис.1 – Схема разработки траншеи экскаватором с салазок: 1 – одноковшовый экскаватор с обратной лопатой; 2 – салазки; 3 – трос; 4 – бульдозер (тягач)

- экскаватор, установленный на понтоне свободно плавающим в траншее, то сначала у края болота разрабатывают котлован, который должен быть таких размеров, чтобы в него можно было спустить понтон, затем на понтон устанавливают и закрепляют экскаватор. Экскаватор разрабатывает грунт впереди себя (рис.2);

- экскаватор ведет разработку со сланей, периодически перекладывая их по ходу



движения.

Рис. 2 – Схема разработки грунта экскаватором на понтоне: 1 – траншея; 2 – плавучий понтон; 3 – экскаватор; 4 – якорь.

Закрепление трубопроводов

Продольная устойчивость трубопроводов, прокладываемых на болотах, обводненных и заболоченных участках трассы, обеспечивается различными средствами балластировки. Средства балластировки и закрепления трубопроводов выбирают с учетом гидрогеологических условий районов прохождения трассы и диаметра трубопровода. При этом необходимо:

- учитывать схему прокладки трубопровода; прочностные и деформационные свойства подстилающих грунтов;
- наличие горизонтальных и вертикальных углов поворота;
- методы и сезон производства строительного-монтажных работ; температурный режим эксплуатации трубопроводов.

Закрепление трубопровода необходимо производить после укладки его на проектные отметки. Средства балластировки магистральных трубопроводов можно разделить на две основные группы:

К средствам балластировки первой группы относятся устройства, воздействующие на трубопровод собственным весом:

- 1 – одиночные железобетонные грузы;
- 2 – групповая установка одиночных железобетонных грузов;
- 3 – одиночные чугунные грузы;
- 4 – минеральный грунт засыпки, обычно используется при повышенном заглублении трубопровода;
- 5 – закрепленные гидрофобизированные грунты;
- 6 – полимерно-контейнерные балластирующие устройства (ПКБУ), заполненные местным или привозным грунтом, или щебнем;
- 7 – минеральный грунт в оболочке из нетканых синтетических материалов;
- 8 – сплошное обетонирование труб;
- 9 – анкерные плиты;
- 10 – комбинированные способы и др.

На подводных переходах через реки в основном используются чугунные кольцевые пригрузки.

На обводненных и заболоченных участках трассы наибольшее распространение получили одиночные железобетонные пригрузки.

В настоящее время используются следующие методы балластировки:

1. Балластировка трубопроводов одиночными (чугунными, железобетонными грузами, устанавливаемыми на трубу непосредственно на строительной площадке (рисунки 4 и 5).



Рисунок 4. Установка железобетонных пригрузов типа УБО



Рисунок 5. Балластировка одиночными железобетонными седловидными пригрузами

2. Групповой метод установки грузов. Грузы укладывают один к другому, обеспечивая соответствие их общего числа требованию проекта. Но следует учитывать, что максимальное число грузов в группе и расстояние между группами грузов связано с допустимым прогибом трубопровода. Наибольший эффект достигают при монтаже группы грузов с одного места стоянки крана.

3. Обетонирование трубопроводов. В основном применяются трубы, заранее покрытые монолитным железобетоном в заводских или базовых условиях.

4. Полимерно-контейнерные балластировочные устройства. Устройства применяются для балластировки трубопроводов, прокладываемых на обводненных, заболоченных и периодически

затопляемых участках строительства с грунтами минерального основания, применение которых в качестве группового заполнителя полостей ПКБУ позволяет создать необходимую балластирующую нагрузку на трубопровод. В качестве группового заполнителя полости устройства можно использовать грунты в разрыхленном естественно влажном состоянии плотностью более 1000 кг/м^3 .

5. Балластировка грунтом с использованием нетканых синтетических материалов. Нетканые синтетические материалы (НСМ) получают из полиамидных нитей в процессе формообразования их из расплава вторичного полиамида или из вторичной переработки лавсана и капрона.

Для закрепления трубопровода в качестве пригрузки используют местный или привозной грунт. В зависимости от вида и состояния грунта трубопровод балластируют сплошь по всей длине или перемычками. Длина перемычки 25-30 м. Применение НСМ позволяет фиксировать грунтовую балластировку над трубопроводом, вовлечь дополнительный объем грунта, заключенный между трубой и стенкой траншеи.

6. Балластировка трубопроводов с использованием закрепленных гидрофобизированных грунтов. В качестве пригруза как конструктивного элемента в виде балластных перемычек можно использовать нефтегрунт или минеральные грунты, улучшенные добавками вяжущих компонентов (тяжелых крекинг-остатков, нефтяных битумов и т. д.).

Балластировку с использованием закрепленных грунтов (рис.6) можно применять на обводненных участках при подземном, наземном способах укладки трубопровода как в летнее, так и в зимнее время.

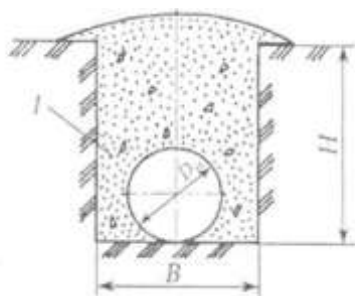


Рис. 6 Балластировка закрепленным грунтом: I – закрепленный грунт; B – ширина траншеи, м; H – глубина траншеи, м; D_n – наружный диаметр трубопровода, м

Для закрепления и стабилизации строительных свойств грунтов в условиях обводненной местности рекомендуется вяжущее для магистральных трубопроводов ВМТ-Л, выпускаемое по ТУ 0258-001-02080196-2000.

Приготовление вяжущегрунтовой смеси может осуществляться различными способами; на бровке траншеи с использованием одноковшового экскаватора; на бровке траншеи с

использованием траншеезасыпателя; в базовых условиях с доставкой закрепленного грунта автосамосвалами и др.

Также для балластировки трубопроводов можно использовать нефтегрунт, приготовленный специально или образовавшийся в результате разлива нефти. При этом решается и другая важная задача – утилизация нефтегрунта с целью охраны окружающей среды.

Организация работ по балластировке трубопроводов перемычками из закрепленного грунта состоит из таких операций, как приготовление, укладка и уплотнение грунтовой смеси. Различные схемы балластировки закрепленным грунтом показаны на рис. 7.

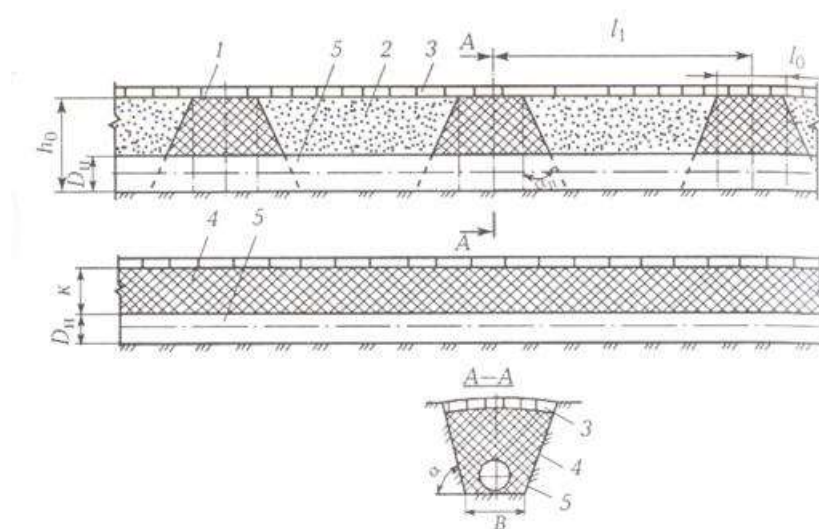


Рис. 11.7 – Схемы балластировки закрепленным грунтом: 1 – перемычка из закрепленного грунта; 2 – минеральный грунт; 3 – рекультивационный слой; 4 – сплошной слой закрепленного грунта; 5 – трубопровод.

7. Закрепление трубопровода анкерными плитами. Данный способ закрепления рекомендуется в обводненных и заболоченных грунтах, позволяет повысить надежность балластировки трубопровода путем размещения в приямках, отрывааемых по обе стороны трубопровода в боковых стенках траншеи, анкерных плит. Анкерные плиты примыкают к трубопроводу в его горизонтальной диаметральной плоскости. В зоне контура плит засыпку производят щебнем (так как трубопровод подвергается воздействию грунтовых и паводковых вод, а минеральный грунт может быть размыв). Затем траншея засыпается минеральным грунтом.

8. Балластировка трубопроводов минеральным грунтом. На участках трасс трубопроводов, периодически затапливаемых водой, на участках перспективного обводнения и на обводненных участках балластировку трубопроводов можно осуществлять минеральным грунтом. Балластировка трубопроводов минеральным грунтом может быть применена в сочетании с утяжеляющими железобетонными грузами, анкерными устройствами и бетонированием трубопровода.

Удерживающая способность минерального грунта рассчитывается для наивысшего уровня стояния грунтовых и поверхностных вод (для нефте- и нефтепродуктопроводов – в период строительства до момента заполнения трубопроводов продуктом или водой, для газопроводов – в период строительства и эксплуатации). Балластировку трубопроводов минеральным грунтом можно выполнять как в летний, так и в зимний период. Обычно данный метод используется при повышенном заглублении трубопровода.

К средствам балластировки второй группы относятся анкерные устройства:

- 1 – винтовые анкерные устройства (ВАУ) (рис. 8);
- 2 – раскрывающегося типа;
- 3 – выстреливаемые;
- 4 – взрывные;
- 5 – вмораживаемые;
- 6 – свайные консольного типа;
- 7 – якорные анкерные устройства;
- 8 – козловые анкерные устройства;
- 9 – ВАУ с повышенной удерживающей способностью;
- 10 – анкер-инъекторы и т. д.

Основными преимуществами анкерных устройств являются: быстрота и экономичность доставки; незначительный собственный вес по сравнению с развиваемой удерживающей силой; невысокая стоимость.

Анкерные устройства состоят в общем случае из анкеров, удерживающих трубопровод через силовой пояс. Анкер включает, как минимум, два элемента: анкерную тягу и анкерную головку, при помощи которой в работу против выдергивания тяги вовлекается грунт, лежащий над анкерной головкой.

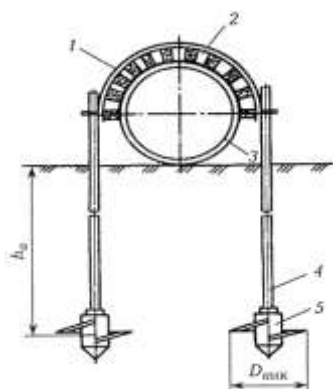


Рис. 8 – Схема закрепления трубопровода винтовым анкерным устройством: 1 – силовой пояс; 2 – защитный коврик и футеровочный мат; 3 – трубопровод; 4 – тяга анкерная; 5 – винтовая лопасть

Обязательным условием применения анкерных устройств является наличие плотного минерального грунта в рабочей зоне анкера.

В практике трубопроводного строительства наибольшее распространение получили замороженные анкерные устройства, применяющиеся при наличии вечномерзлых грунтов и ВАУ. Более широкое применение ВАУ ограничивается из-за их невысокой надежности. При потере устойчивости одного из анкеров в группе, рядом установленные анкеры под действием выталкивающей силы также теряют свою устойчивость по принципу «домино», т. е. один за другим, и весь участок трубопровода всплывает на поверхность.

Для закрепления трубопровода на проектных отметках могут также использоваться анкер-инъекторы (рис. 11.9).

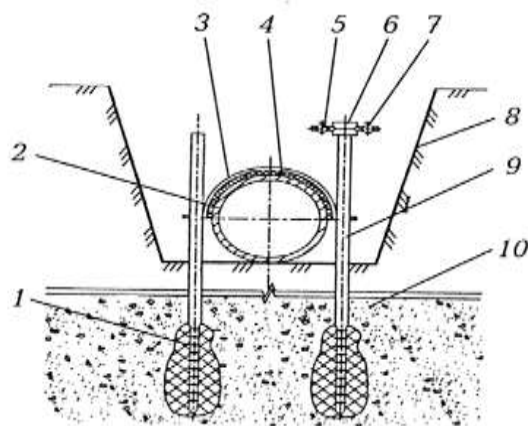


Рис. 9 – Способ баллаستировки трубопровода анкер-инъекторами: 1 – инъектируемый вяжущий продукт «корень анкера»; 2 – трубопровод; 3 – силовой пояс; 4 – защитный коврик и футеровочный мат; 5 – штуцер для подачи вяжущего; 6 – корпус сменного оголовка; 7 – штуцер для подачи вяжущего; 8 – траншея трубопровода; 9 – тяга анкера; 10 – минеральный грунт

Внедрение анкер-инъекторов производят на расчетную глубину 4 – 8 м в зависимости от свойств грунта. После внедрения осуществляют инъектирование вяжущего продукта в грунт через тяги анкера, перфорированные в нижней части. Вяжущий продукт закачивают через сменный разъемный оголовок.

В качестве закрепляющего вяжущего вещества могут быть использованы нефтяные битумы и мастики, цементные растворы, силикаты натрия, различные смолы и другие жидкие водонерастворимые быстротвердеющие вещества.

Закачиваемое через тягу анкера закрепляющее вяжущее вещество постепенно затвердевает и образует «корень» анкера, длина и диаметр которого определяют несущую способность анкерного устройства.

Соединение силовых поясов с анкерными тягами следует осуществлять путем их сварки или с помощью самозаклинивающихся устройств. Анкерную тягу приваривают к силовому поясу (силовой пояс – полосовая углеродистая или низколегированная сталь). Анкерные тяги и силовой пояс изолируются липкими полимерными лентами в два слоя.

Для повышения удерживающей способности винтовых анкерных устройств также можно закачивать закрепляющее вяжущее вещество через тягу анкера, представляющего собой перфорированную трубу диаметром 57 – 76 мм. При этом происходит восстановление структуры грунта, разрушенной винтовым наконечником анкерного устройства. После затвердевания вяжущего вещества водоустойчивость и удерживающая способность грунта значительно увеличиваются.

Балластировку трубопровода с помощью анкер-инъекторов и ВАУ с повышенной удерживающей способностью можно применять на обводненных прямолинейных и криволинейных участках как в летнее, так и в зимнее время. Закрепление трубопроводов осуществляют на болотах с глубиной, равной глубине траншеи или меньше неё, и с подстилающими минеральными грунтами, обеспечивающими надежную работу анкеров, а также на пойменных и периодически обводняемых участках.

Изоляция анкерных устройств должна выполняться в заводских условиях. В трассовых условиях необходимо осуществлять изоляцию участков соединения анкерных тяг с силовыми поясами.

При производстве работ по установке анкерных устройств на трубопроводе необходимо соблюдать следующие допуски:

- глубина установки анкеров в грунт менее проектной не допускается;
- увеличение расстояний между анкерными устройствами не допускается;
- возможно сокращение расстояний между указанными устройствами до 0,5м;
- относительные смещения анкеров между собой в устройстве не должны превышать 25 см;
- расстояния от трубы в свету до анкерной тяги не должны превышать 50 см.

Контроль за несущей способностью анкерных устройств необходимо осуществлять путем проведения контрольных выдергиваний. На трубопровод под утяжеляющие железобетонные грузы или анкерные устройства необходимо укладывать футеровочные маты или защитные обертки. Конструкция футеровочных матов или тип обертки устанавливается проектом.

Порядок и методика выполнения заданий.

Задание №1.

Общая характеристика и классификация болот по условиям производства работ.

Ответ:

Болота по условиям производства работ при прокладке магистрального трубопровода подразделяются на типы:

а) болота, допускающие работу и неоднократный проход техники с удельным давлением на грунт $0,2-0,3 \text{ кг/см}^2$, проход обычной гусеничной техники по временным или элементарным дорогам, снижающим давление на грунт до $0,2 \text{ кг/см}^2$;

б) болота, допускающие работу и проход болотной техники по временным слоям, щитам, снижающим давление до $0,1 \text{ кг/см}^2$;

в) болота, допускающие работу специальной техники только с понтонов или с плавучих средств.

Задание №2.

Подготовка трассы может быть выполнена в зависимости от...

Ответ:

Подготовка трассы может быть выполнена в зависимости от состояния болота: мерзлое или талое.

Задание №3.

В каких случаях проводится разработка траншей бульдозером и экскаватором?

Ответ:

Разработка траншей бульдозером и экскаватором проводится в тех случаях, когда глубина слоя в торфе не превышает 1м. Бульдозер снимает слой торфа в полосе шириной 4-5 м до минерального грунта, отставая от бульдозера на 15-30 м по минеральному грунту идет экскаватор, оборудованный обратной лопатой и разрабатывает траншею на необходимую глубину.

Задание №4.

Варианты разработки траншеи экскаватором:

Ответ:

Разработка траншеи экскаватором имеет несколько вариантов:

- экскаватор установлен на салазки из труб;
- экскаватор установленный на понтоне свободно плавающим в траншее;
- экскаватор ведет разработку со сланей.

Задание №5.

Какие устройства относятся к средствам балансировки трубопровода 1 группы?

Ответ:

К средствам балластировки первой группы относятся устройства, воздействующие на трубопровод собственным весом:

- 1 – одиночные железобетонные грузы;
- 2 – групповая установка одиночных железобетонных грузов;
- 3 – одиночные чугунные грузы;
- 4 – минеральный грунт засыпки, обычно используется при повышенном заглублении трубопровода;
- 5 – закрепленные гидрофобизированные грунты;
- 6 – полимерно-контейнерные балластирующие устройства (ПКБУ), заполненные местным или привозным грунтом или щебнем;
- 7 – минеральный грунт в оболочке из нетканых синтетических материалов;
- 8 – сплошное обетонирование труб;
- 9 – анкерные плиты;
- 10 – комбинированные способы и др.

Задание №6.

Какие устройства относятся к средствам балансировки трубопровода 2 группы?

Ответ:

К средствам балластировки второй группы относятся анкерные устройства:

- 1 – винтовые анкерные устройства (ВАУ);
- 2 – раскрывающегося типа;
- 3 – выстреливаемые;
- 4 – взрывные;
- 5 – вмораживаемые;
- 6 – свайные консольного типа;
- 7 – якорные анкерные устройства;
- 8 – козловые анкерные устройства;
- 9 – ВАУ с повышенной удерживающей способностью;
- 10 – анкер-инъекторы и т. д.

Задание №7.

Технологические операции при строительстве трубопроводов на болоте.

Ответ:

Технологические операции при строительстве на болотах:

- Подготовка трассы
- Земляные работы
- Сварка в нитку
- Изоляция
- Укладка
- Закрепление и засыпка
- Очистка и испытание.

Задание №8.

Какое условие применения анкерных устройств является обязательным?

Ответ:

Обязательным условием применения анкерных устройств является наличие плотного минерального грунта в рабочей зоне анкера.

Задание №9.

Какие допуски необходимо соблюдать при производстве работ по установке анкерных устройств на трубопроводе?

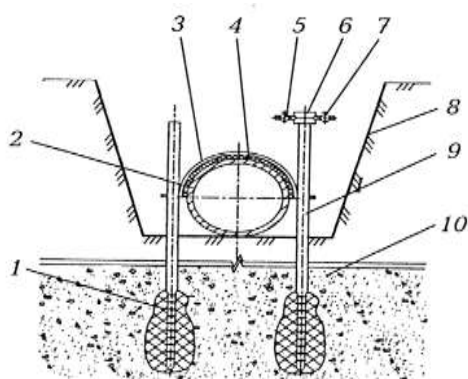
Ответ:

При производстве работ по установке анкерных устройств на трубопроводе необходимо соблюдать следующие допуски:

- глубина установки анкеров в грунт менее проектной не допускается;
- увеличение расстояний между анкерными устройствами не допускается;
- возможно сокращение расстояний между указанными устройствами до 0,5м;
- относительные смещения анкеров между собой в устройстве не должны превышать 25 см;
- расстояния от трубы в свету до анкерной тяги не должны превышать 50 см.

Задание №10.

Изучите схему способа балластирования трубопровода анкер-инъекторами. Впишите номера элементов схемы в соответствующие ячейки таблицы.



	штуцер для подачи вяжущего
	защитный коврик и футеровочный мат
	тяга анкера
	минеральный грунт
	инъецируемый вяжущий продукт «корень анкера»
	трубопровод
	штуцер для подачи вяжущего
	траншея трубопровода
	силовой пояс
	корпус сменного оголовка

Ответ:

5	штуцер для подачи вяжущего
4	защитный коврик и футеровочный мат
9	тяга анкера
10	минеральный грунт
1	инъецируемый вяжущий продукт «корень анкера»
2	трубопровод
7	штуцер для подачи вяжущего
8	траншея трубопровода
3	силовой пояс
6	корпус сменного оголовка

Практическое занятие №16

Практическая работа.

Тема: «Очистка внутренней полости и испытание МГ на прочность и герметичность».

Цель: приобретение навыков проведения работ по очистке полости трубопроводов; изучение устройства и принципа действия оборудования для очистки полости трубопроводов; практическое освоение способов испытания трубопроводов.

Задачи:

научить студентов обобщать, углублять уже известный материал; переносить знания в новые ситуации.

Продолжительность проведения – 2 часа

Вид занятия: Практическая работа.

Перечень оснащения и оборудования, источников: схемы запуска и приема очистных сооружений, схемы устройства оборудования для очистки трубопроводов.

Краткие теоретические сведения

Камеры пуска и приема предназначены для установки на трубопроводе и служат для периодического запуска и приема снарядов-дефектоскопов, очистных скребков и других

поточных устройств. Они изготавливаются диаметром до 1600 мм и давлением до 150 атм. Камеры комплектуются затворами байонетного типа, которые отличает быстрдействие, надежность и герметичность запирания.



Камера пуска очистных устройств



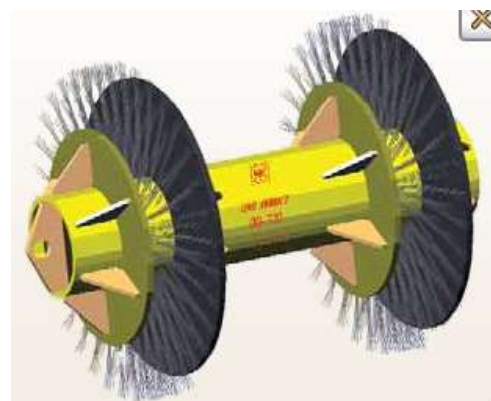
Камера приема



Камера пуска



Очистной поршень



С целью поддержания пропускной способности и предупреждения скапливания воды и внутренних отложений, а также для подготовки участка нефтепровода внутритрубной инспекции и переиспытаниям должна проводиться очистка внутренней полости магистрального нефтепровода пропуском очистных устройств.

Существуют следующие виды очистки:

Периодическая – для удаления парафиновых отложений, скоплений воды и газа с целью поддержания проектной пропускной способности нефтепроводов и предупреждения развития внутренней коррозии трубопроводов;

Целевая – для удаления остатков герметизаторов после проведения ремонтных работ на линейной части магистральных трубопроводов;

Преддиагностическая – для обеспечения необходимой степени очистки внутренней полости нефтепровода в соответствии с техническими характеристиками внутритрубных инспекционных приборов.

Очистка производится в соответствии с разработанными и утвержденными главным инженером эксплуатирующей организации инструкциями для каждого участка магистральных нефтепроводов.

Очистные калибры «ОКП» с сигнализатором местонахождения предназначены для очистки и калибровки (определения проходного сечения) трубопроводов диаметром 159-219 мм. При проведении этих работ сигнализатор местонахождения позволяет осуществлять контроль прохождения "ОКП" по трубопроводу, а также вести поиск с поверхности грунта при застревании калибра.

Испытания трубопроводов.



Испытание магистральных трубопроводов на прочность и проверку их герметичности следует производить после полной готовности участка или всего трубопровода (полной засыпки, обвалования или крепления на опорах, очистки полости, установки арматуры и приборов, катодных выводов и представления исполнительной документации на испытываемый объект).

Способы испытаний:

- для нефте- нефтепродуктопроводов – гидравлический (водой, незамерзающими жидкостями);
- для газопроводов – гидравлический или пневматический (воздухом, природным газом).

Испытания газопроводов в горной и пересеченной местности разрешается проводить комбинированным способом (воздухом и водой или газом и водой). Гидравлические испытания водой при отрицательной температуре воздуха допускается только при условии предохранения трубопровода, линейной арматуры и приборов от замораживания.



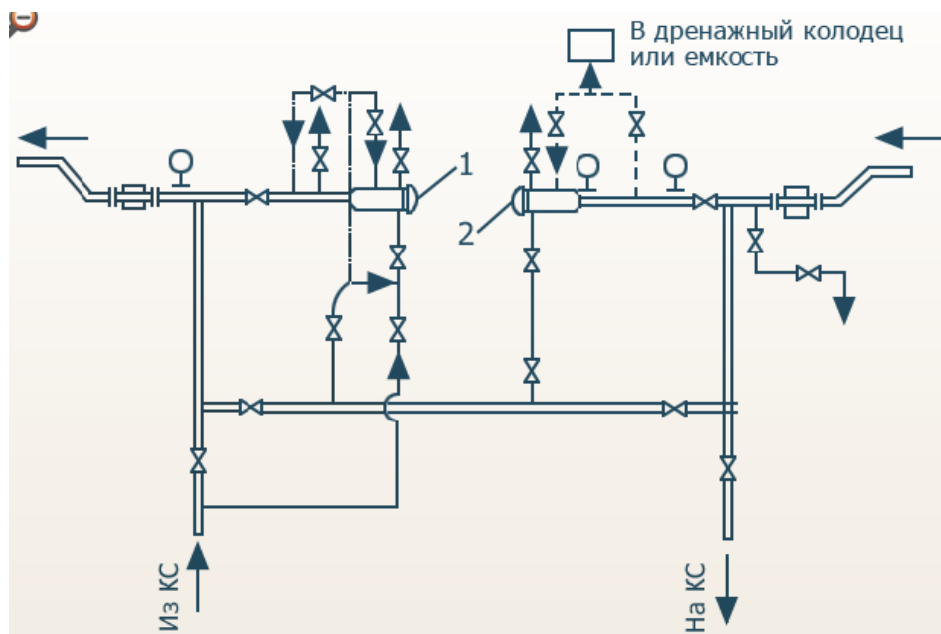
Одоризатор газа предназначен для дозированной подачи одоранта (смеси природных меркоптанов) в поток газа на выходной линии газораспределительной станции (ГРС) с рабочим давлением до 1,2 Мпа (12 кг/см²), с целью придания газу характерного запаха.

Меркаптаны – органические вещества, сернистые аналоги спиртов, имеющие общую формулу RSH, где R- углеводородный радикал, S- сера, H- водород.

Порядок и методика выполнения заданий.

Задание №1.

Изучите технологическую схему запуска и приема очистных поршней. Впишите номера элементов схемы в соответствующие ячейки таблицы.



<input type="checkbox"/>	камера приема >>
<input type="checkbox"/>	камера пуска >>

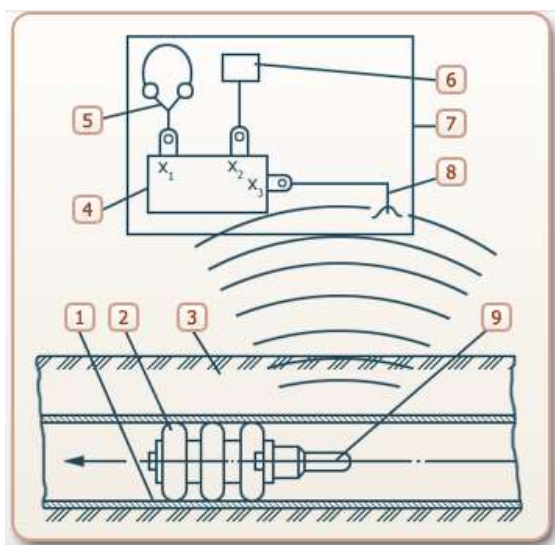
Ответ:

2	камера приема >>
1	камера пуска >>

Задание №2.

Изучите схему комплекса по определению местонахождения очистных устройств.

Впишите номера элементов устройства в соответствующие ячейки таблицы.



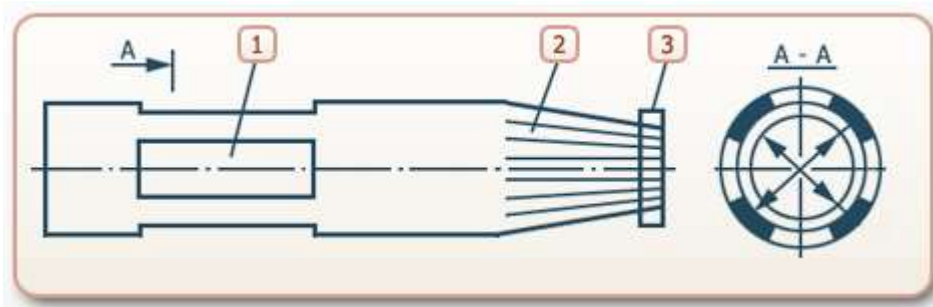
6	Индикатор
2	Очистной поршень
8	Антенна
4	Приемник
1	Трубопровод
9	Электромагнитный генератор
5	Телефон
3	Грунт
7	Сигнализатор

Ответ:

6	индикатор
2	очистной поршень
8	антенна
4	приемник
1	трубопровод
9	электромагнитный генератор
5	телефон
3	грунт
7	сигнализатор

Задание №3.

Изучите устройство ловушки для очистных поршней. Впишите номера элементов устройства в соответствующие ячейки таблицы.



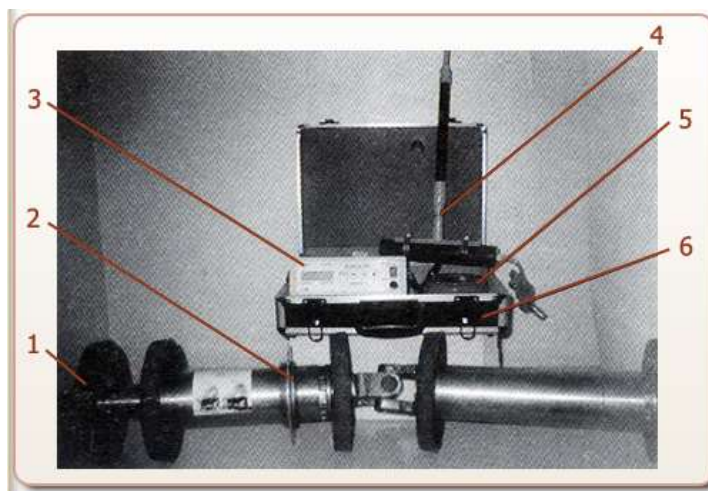
	Окно
	Затягивающее кольцо
	Конус

Ответ:

1	Окно
3	Затягивающее кольцо
2	Конус

Задание №4.

Изучите устройство и назначение очистного калибра «ОКП» с сигнализатором местонахождения. Впишите номера элементов устройства в соответствующие ячейки таблицы.



	Переносной приемник
	Удлинительный кабель в барабане
	Манжеты
	Укладочный ящик
	Калибровочные пластины
	Приемная антенна с держателем

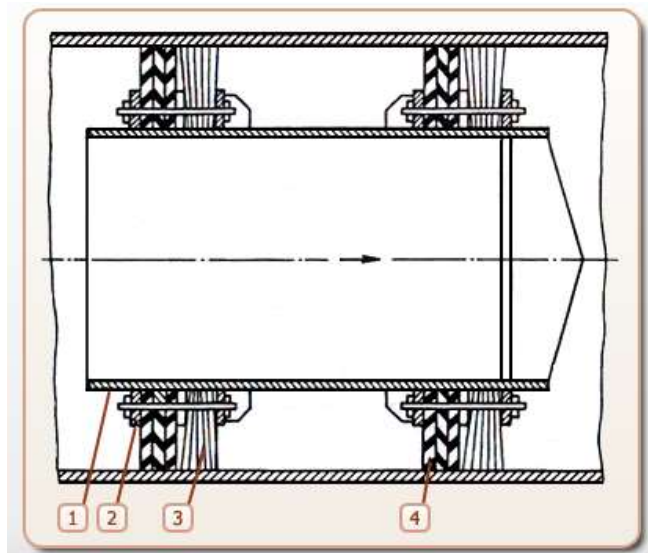
Ответ:

3	Переносной приемник
5	Удлинительный кабель в барабане
1	Манжеты
6	Укладочный ящик

2	Калибровочные пластины
4	Приемная антенна с держателем

Задание №5.

Изучите устройство очистного поршня типа ОП. Впишите номера элементов устройства в соответствующие ячейки таблицы.



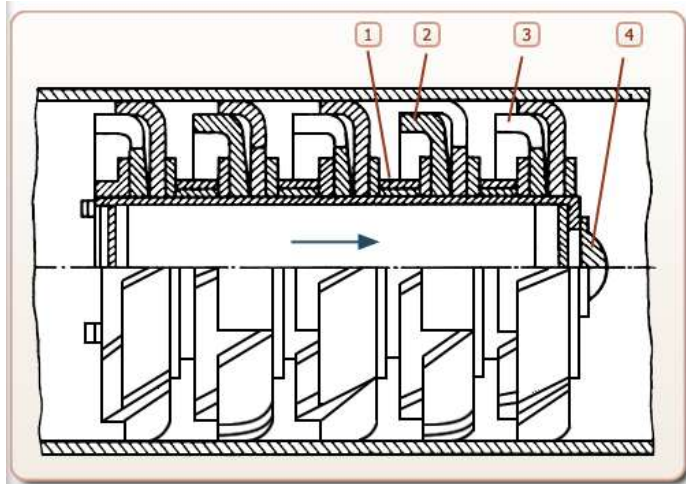
	Металлические щетки
	Корпус
	Манжеты
	Фланец

Ответ:

3	Металлические щетки
1	Корпус
4	Манжеты
2	Фланец

Задание №6.

Изучите устройство поршня-разделителя переменного сечения. Впишите номера элементов устройства в соответствующие ячейки таблицы.



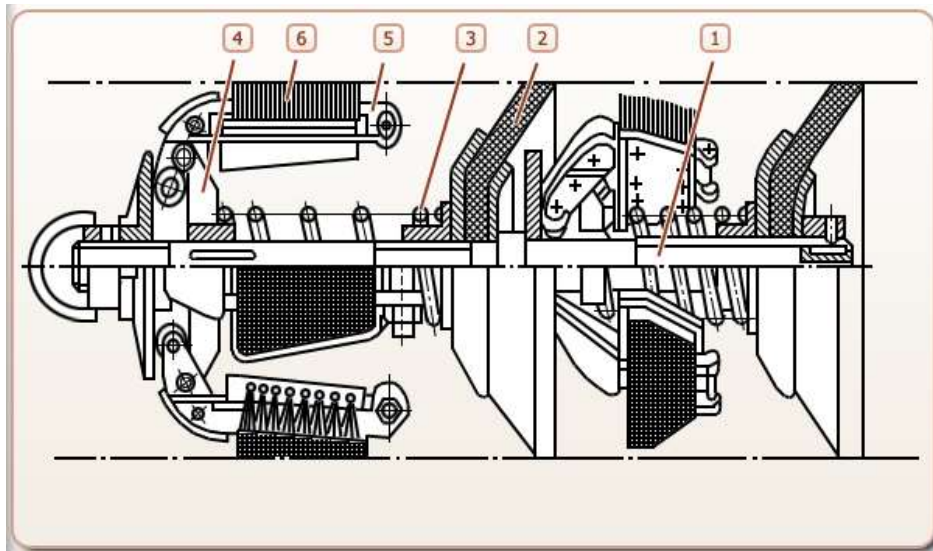
	Манжеты
	Корпус
	Оголовник
	Профилированные вырезы

Ответ:

2	Манжеты
1	Корпус
4	Оголовник
3	Профилированные вырезы

Задание №7.

Изучите устройство щеточного скребка. Впишите номера элементов устройства в соответствующие ячейки таблицы.



	Пружины
	Щеткодержатели
	Центральный вал

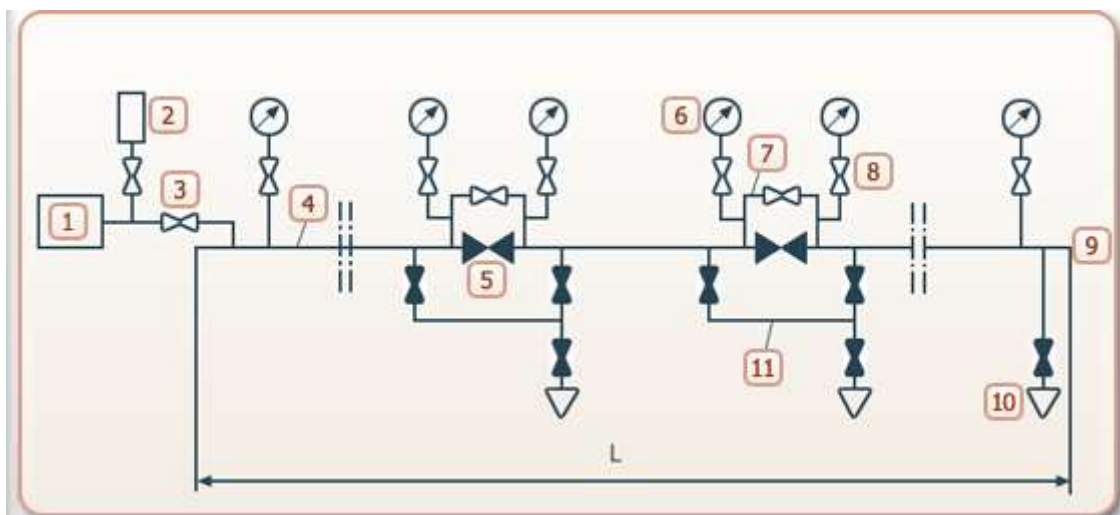
	Щетки
	Подвижные муфты
	Уплотнительные манжеты

Ответ:

3	Пружины
5	Щеткодержатели
1	Центральный вал
6	Щетки
4	Подвижные муфты
2	Уплотнительные манжеты

Задание №7.

Изучите принципиальную схему расположения арматуры при пневматическом испытании. Впишите номера элементов на схеме в соответствующие ячейки таблицы.



	манометр
	кран
	вентиль
	трубопровод
	свеча
	группа передвижных компрессорных станций
	задвижка
	линейный кран
	обводная линия
	одоризатор
	узел обвязки свечи

Ответ:

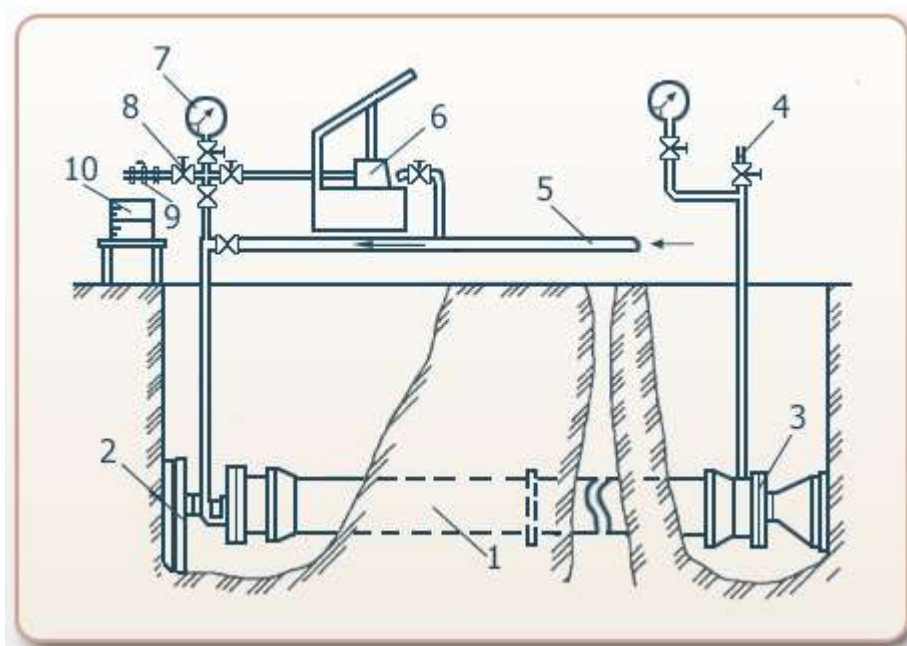
6	манометр
3	кран
8	вентиль
4	трубопровод
10	свеча

1	группа передвижных компрессорных станций
9	задвижка
5	линейный кран
7	обводная линия
2	одоризатор
11	узел обвязки свечи

Задание №7.

Изучите схему расположения арматуры при гидравлическом испытании. Впишите номера элементов на схеме в соответствующие ячейки таблицы.

	Гидравлический пресс
	фланцы
	Регулирующий вентиль
	Кран выпуска воздуха
	Пробочный кран
	Испытуемый трубопровод
	Мерный бак
	Временная подводка воды
	опоры
	манометр



Ответ:

6	Гидравлический пресс
3	фланцы
8	Регулирующий вентиль
4	Кран выпуска воздуха
9	Пробочный кран
1	Испытуемый трубопровод
10	Мерный бак
5	Временная подводка воды
2	опоры

Вывод:

В ходе работы были изучены:

- технологическая схема запуска и приема очистных поршней;
- схема комплекса по определению местонахождения очистных устройств;
- устройство ловушки для очистных поршней;
- устройство и назначение очистного калибра «ОКП» с сигнализатором местонахождения;
- устройство очистного поршня типа ОП;
- устройство поршня-разделителя переменного сечения;
- устройство щеточного скребка;
- принципиальная схема расположения арматуры на пневматическом испытании;
- схема расположения арматуры при гидравлическом испытании.

Практическое занятие №17

Тема: «Подводные переходы трубопроводов».

Цель: *практическое освоение особенностей обслуживания магистральных трубопроводов на участках переходов через естественные преграды.*

Задачи:

Изучить порядок действий при проведении изоляционных работ;

Схему балластировки трубопровода;

Продолжительность проведения – 2 часа

Вид занятия: Практическая работа.

Перечень оснащения и оборудования, источников: электронная презентация, проектор, ПК.

Порядок и методика выполнения заданий.

Задание №1:

Изучите порядок действий при проведении изоляционных работ в случае их частичного выполнения в полевых условиях. Впишите номера действий в соответствующие ячейки таблицы.



Производится сушка или подогрев труб	
Производится контроль качества изоляции труб	
Очищается поверхность трубопровода от коррозии, окалин, грязи, маркировочной краски и т.п.	
Наносятся грунтовка и покрытие	
Подготавливаются изоляционные материалы к работе	

Ответ:

Производится сушка или подогрев труб	2
Производится контроль качества изоляции труб	5
Очищается поверхность трубопровода от коррозии, окалин, грязи, маркировочной краски и т.п.	3
Наносятся грунтовка и покрытие	4
Подготавливаются изоляционные материалы к работе	1

Задание №2:

Изучите схему балластировки трубопровода бетонными утяжелителями охватывающего типа (УБО).



	трубопровод
	соединительный пояс
	отвал грунта
	утяжелитель
	защитный коврик
	траверса
	футеровочный мат

Траверса – это грузозахватное приспособление, используемое на подъемных кранах для работы с различными типами грузов.

Ответ:

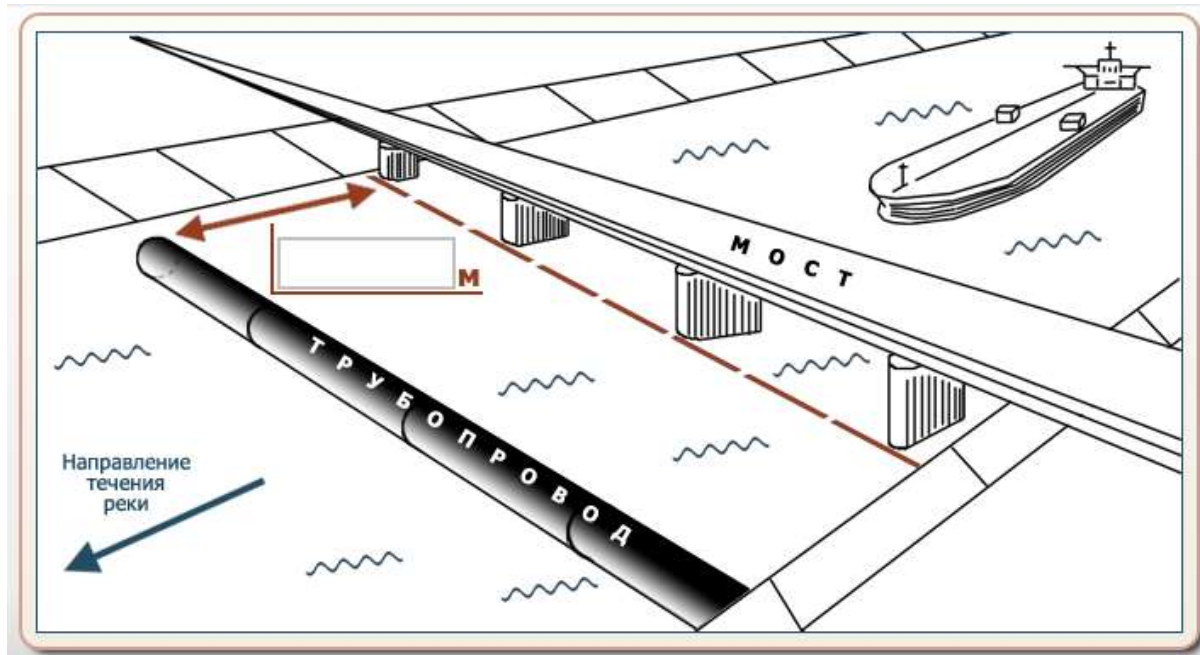
5	трубопровод
2	соединительный пояс
7	отвал грунта

1	утяжелитель
4	защитный коврик
6	траверса
3	футеровочный мат

Задание №3:

Определите минимальное расстояние от моста до трубопровода, проходящего по дну замерзающего судоходного канала, пользуясь данными таблицы. Впишите расстояния в метрах в соответствующее поле.

Водные преграды	Типы мостов	Расстояния от переходов	
		выше мостов, м	ниже мостов, м
Судоходные реки и каналы замерзающие	всех типов	300	50
Судоходные реки и каналы незамерзающие	всех типов	50	50
Несудоходные реки, каналы и другие водные преграды замерзающие	многопролетные	300	50
	однопролетные	20	20
Несудоходные реки, каналы и другие водные преграды незамерзающие	всех типов	20	20



Ответ: **50 м.**

Задание №4:

Впишите пропущенные числа.



Футеровка	
Балласт	

Ответ:

Футеровка	2
Балласт	1

Задание №5:

Контроль качества изоляционных покрытий на переходах предусматривает:

- а) визуальную проверку состояния изоляционной пленки и обертки на трубе;
- б) химический анализ покрытия;
- в) проверку сплошности покрытия с использованием дефектоскопов;
- г) проверку прилипаемости изоляционных материалов выборочно;
- д) все вышеперечисленные ответы верны.

Ответ: а, в, г.

Задание №6:

Определите типы балласта в зависимости от типа участка подводного перехода.

Впишите в таблицу:

Бетонные грузы.

Сплошные бетонные покрытия.

Анкера.

Кольцевые утяжелители.

Русловые участки	Пойменные участки
-------------------------	--------------------------

Ответ:

Русловые участки	Пойменные участки
Кольцевые утяжелители.	Бетонные грузы.
Сплошные бетонные покрытия.	Анкера.

Задание №7:

Впишите пропущенное слово.

- напорный участок трубопровода, прокладываемый под руслом реки (канала), по склонам или дну глубокой долины (оврага), под дорогой, расположенной в выемке.



Ответ: дюкер

Выводы:

В ходе работы были изучены:

- порядок действий при проведении изоляционных работ в случае их частичного выполнения в полевых условиях;
- схема балластировки трубопровода бетонными утяжелителями охватывающего типа (УБО);
- минимальное расстояние от моста до трубопровода, проходящего по дну канала.

Практическое занятие №18

Тема: «Надземные трубопроводы».

Цель: систематизация и обобщение ранее усвоенных знаний и умений; формирование у учащихся умений и навыков самоконтроля.

Продолжительность проведения – 2 часа

Вид занятия: Практическая работа.

Перечень оснащения и оборудования, источников: электронная презентация, доступ к сети интернет, доступ к СДО Moodle.

Краткие теоретические сведения.

Надземная прокладка трубопроводов или их отдельных участков допускается в пустынных и горных районах, в болотистых местностях, в районах горных выработок, оползней и в районах распространения вечномёрзлых грунтов, на неустойчивых грунтах, а также на переходах через естественные и искусственные препятствия.

В каждом конкретном случае надземная прокладка трубопроводов должна быть обоснована технико-экономическими расчетами, подтверждающими экономическую эффективность, техническую целесообразность и надёжность трубопровода.

Высоту прокладки трубопроводов над землей на участках, где предусматривается использование вечномёрзлых грунтов в качестве основания, назначают из условия обеспечения вечномёрзлого состояния грунтов под опорами и трубопроводом.

Надземная прокладка трубопроводов производится как система без компенсации, так и с компенсацией перемещений, возникающих при изменении температуры трубы и давления транспортируемого продукта. Прямолинейная прокладка без компенсации продольных перемещений предусматривает жёсткое закрепление трубопровода на каждой опоре. Трубопроводы без компенсации, как правило, имеют небольшие протяжённость, диаметр и температурный перепад.

Надземные трубопроводы прокладывают:

- незаглубленные — 0,2 Дн (расстояние от оси трубы до поверхности грунта);
- полузаглубленные — 0,6 Дн (расстояние от верха трубы до поверхности грунта).

Где Дн — наружный диаметр трубы.

Незаглубленные и полузаглубленные трубопроводы бывают:

- открытые (без обвалования);
- в насыпи;
- плавающие (на реках, озёрах, болотах).

В трубопроводном строительстве применяются следующие конструктивные схемы надземных трубопроводов:

-балочная схема, не содержащая специальных устройств для компенсации удлинения (или укорочения) трубопровода, трубопровод укладывается прямолинейно на опорах как многопролетная балка; поэтому схема и получила название балочной;

-балочная схема, включающая различные конструктивные элементы, позволяющие компенсировать удлинения труб при изменении их температуры и внутреннего давления; известны следующие виды этой схемы:

трубопроводы с П-, Г- и Z-образными компенсаторами, устанавливаемыми через определенные расстояния в вертикальной или горизонтальной плоскостях; трубопровод, имеющий в плане зигзагообразную форму; трубопровод, укладываемый прямолинейно и содержащий компенсирующие вставки (трубопровод со «слабо изогнутыми участками»);

- подвесная схема – особенностью данной схемы и ее разновидностей является подвеска трубопровода к специальным несущим канатам, закрепляемым на высоких опорах;

- арочная схема – трубопровод сооружается по схеме неразрезной арки;

- схема самонесущего трубопровода – трубопровод подвешивается к опорным устройствам и материал труб воспринимает нагрузку от веса трубопровода и транспортируемого продукта;

- трапециевидальная схема – трубопровод сооружается в форме трапеции, что дает возможность компенсировать удлинения труб;

- мостовая схема – трубопровод прокладывают по специальному мосту, поэтому нагрузок от собственного веса и веса продукта трубопровод не несет.

Наиболее распространенные схемы надземных трубопроводных переходов и их классификация по конструктивным признакам приведены на рисунках 1 и 2.

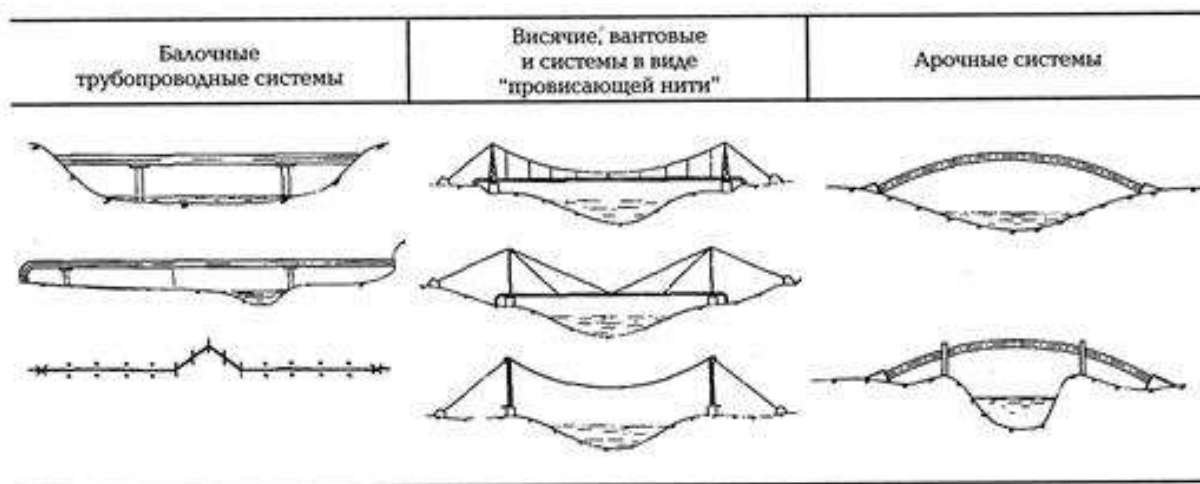


Рисунок 1 Наиболее распространенные схемы надземных трубопроводных переходов.



Рисунок 2 Классификация надземных трубопроводных переходов по конструктивным признакам

В последнее время появились надземные трубопроводные переходы с консольными опорами (рисунок 3) и с поддерживающим элементом в виде фермы (рисунок 4).

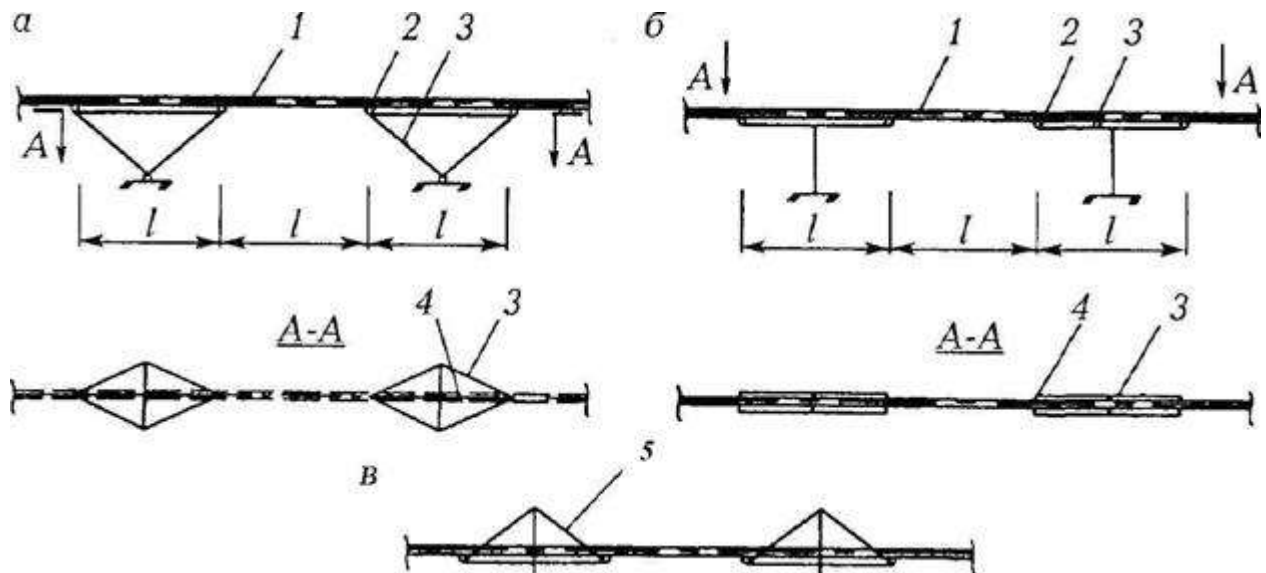


Рисунок 3 Балочные трубопроводные переходы с консольными опорами: а – балансирно-пространственными; б – Т-образными; в – вантовыми; 1 – трубопровод; 2 – продольно-подвижные опорные части; 3 – стержневая рама; 4 – верхний пояс; 5 – ванта

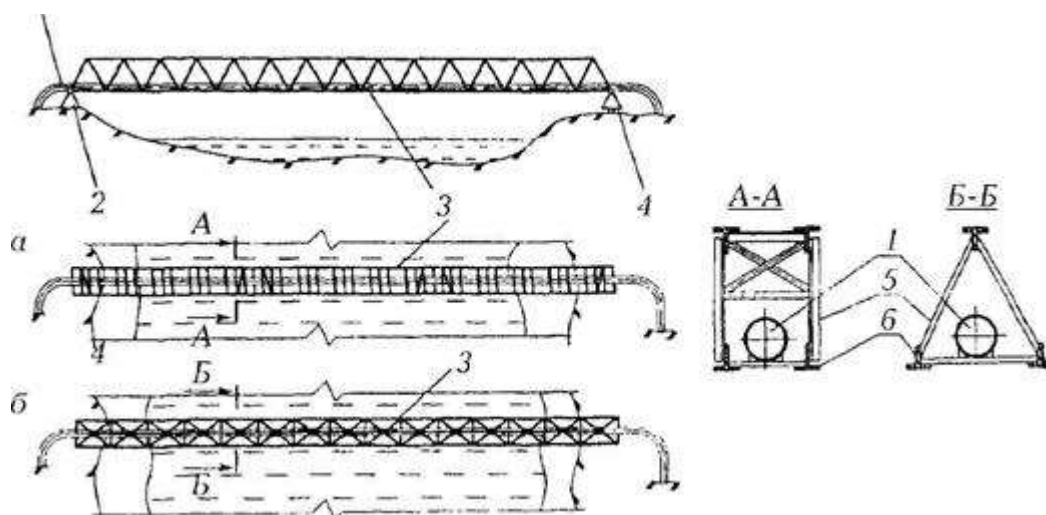


Рисунок 4 Трубопроводный переход с поддерживающим элементом рабочего трубопровода в виде фермы: а – с фермой прямоугольного сечения; б – с формой сечением в виде равнобедренного треугольника; 1– трубопровод; 2, 4 – концевые опоры; 3 – ферма; 5– решетка фермы; 6– пояса фермы

Кольца жёсткости



Переход трубопровода через реку с поперечными кольцами жёсткости.

Кольца жёсткости могут иметь различные формы поперечного сечения:

- уголковое;
- тавровое;
- двутавровое.

Рёбра жёсткости в виде неравнополочных уголков, приваренных к трубе «пером» широкой полки, а также в виде сварных или прокатных тавров, приваренных к трубе стенкой предпочтительней других видов колец, так как при одинаковой с ними жёсткости идёт меньший расход стали.

Опоры



Надземная прокладка трубопровода через канал. Опоры в виде железобетонных колонн.



Надземная прокладка трубопровода по холмистому рельефу. Опоры трубопровода в виде стальных рам.

По характеру работы опоры бывают:

- неподвижные — обеспечивают несмещаемость трубопровода на опоре;
- продольно- и свободноподвижные — не препятствуют перемещениям трубопровода вдоль продольной оси либо в любом из направлений в плоскости опорной поверхности.

Высота опор трубопроводов над землёй зависит от пересекаемого рельефа, обычно не превышает 0,9-1,5 м; на сложном рельефе, например при пересечении мелких рек или оврагов, может достигать 4-5 м.

Опоры трубопроводов могут быть в виде рам или стоек на свайных или плитных фундаментах. Для опор трубопроводов диаметром до 500 мм применяются шпальные клетки, А-образные качающиеся опоры, призмы (насыпи) из крупнозернистого песка или гравия. Сваи для опор выполняются стальные, железобетонные, деревянные; плитные фундаменты — железобетонные; на многолетнемёрзлых грунтах в качестве опор могут применяться термосваи.

Анкерные опоры устанавливают в местах изменения оси трубопровода (оси трассы), а также на прямолинейных участках, превышающих предельную длину участка трубопровода между компенсаторами, на котором трубопровод имеет продольную подвижность. Длина этого участка зависит от:

- температурного перепада;
- площади поперечного сечения трубы;
- величины продольных сил;
- давления транспортируемого продукта (жидкости или газа) при изменении диаметра трубопровода;
- давления на торец компенсатора;
- трения в сальниковом компенсаторе при изменении температуры.

Промежуточные опоры надземного компенсатора обеспечивают его осевое (продольное) перемещение.

Опоры в зависимости от диаметра трубопровода бывают:

- скользящие;
- катковые;
- роликовые;
- качающиеся;
- седловидные;
- подвесные (с использованием гибких подвесок и элементов).

Выбор типа опор зависит в основном от диаметра трубопровода. При диаметре до 0,5 м более выгодны седловидные опоры, при диаметре 0,6-1,2 м — скользящие, при диаметре свыше 1,2 м — катковые и качающиеся.

Трубопроводы опирают на промежуточные опоры при помощи жёсткого кольца, приваренного к корпусу трубы. Не допускается расположение опор трубопровода под сварными стыками труб. Сварной стык располагается на расстоянии $1/5$ пролёта от опоры и не ближе 1 м от неё.

В конструкциях скользящих опор для снижения сопротивления перемещению трубопроводов применяются специальные антифрикционные материалы с низким коэффициентом трения. Для удобства монтажа и эксплуатации конструкций опор предусматривается возможность использования положения ригелей и опорных частей.

Упоры и компенсаторы

Компенсаторы в надземных трубопроводах выполняют, как правило, по гибкой схеме с обеспечением продольной и (при специальных условиях, например, при сейсмических воздействиях) угловой подвижности трубопровода при его деформациях. Подвижность в компенсаторе обеспечивается за счёт перемещений гибких из своей плоскости кольцевых полос или путём деформаций набивки сальника.

Надземный трубопровод состоит из прямолинейных и компенсационных участков. Прямолинейные участки укладываются непосредственно или на поверхность грунта, или на небольшую подсыпку грунта толщиной 10-20 см, или на слой геотекстиля, а при необходимости на теплоизоляционный конструктивный слой. При пересечении обводнённых болот и небольших по глубине и протяжённости водоёмов при отсутствии в них течения трубопровод с положительной плавучестью можно укладывать непосредственно на поверхность водоёма. Прямолинейные и компенсационные участки в этом случае находятся на плаву. В ряде случаев прямолинейные участки могут быть уложены на грунт, а компенсаторы могут быть на плаву.

Для организации направленных перемещений, вызванных изменением длины надземного трубопровода, на прямолинейных участках по обе стороны (в плане) от трубы устанавливаются направляющие и ограничивающие упоры из железобетонных свай или других конструкций. В середине прямолинейных участков (между соседними компенсационными участками) устанавливаются неподвижные упоры различных конструкций, ограничивающие перемещения трубопровода. В качестве направляющих и ограничивающих упоров могут быть использованы стенки траншеи, насыпи и другие грунтовые сооружения.

Контроль состояния

Мониторинг по состоянию трубопроводов проводится инфразвуковым и ультразвуковым методами, они позволяют отслеживать коррозию, различные повреждения, дефекты и деформации труб.

Технология с помощью акустических шумов позволяет определять состояние опор трубопроводов. Этот метод подходит и для оценки надёжности опор мостов и строительных балок. Изучение акустических шумов, снимаемых со стенок трубопровода, позволяет отслеживать возможное ослабление опорных конструкций, по которым проложен трубопровод, и своевременно предотвращать возможные аварии. Метод позволяет определить снижение устойчивости опор на самой ранней стадии. Метод основан на измерении акустических характеристик в пролётах труб с помощью вертикального геофона и одноканальных цифровых регистраторов.

Методика анализа проста, дёшева и не требует существенных затрат вычислительных мощностей.

Порядок и методика выполнения заданий.

Задание №1.

Назовите способы прокладки надземных трубопроводов.

Ответ:

Надземные трубопроводы прокладывают:

- незаглубленные — 0,2 Дн (расстояние от оси трубы до поверхности грунта);
- полузаглубленные — 0,6 Дн (расстояние от верха трубы до поверхности грунта).

Где Дн — наружный диаметр трубы.

Задание №2.

Какие конструктивные схемы надземных трубопроводов применяются при строительстве?

Ответ:

В трубопроводном строительстве применяются следующие конструктивные схемы надземных трубопроводов:

-балочная схема, не содержащая специальных устройств для компенсации удлинения (или укорочения) трубопровода;

-балочная схема, включающая различные конструктивные элементы, позволяющие компенсировать удлинения труб;

- подвесная схема – особенностью данной схемы и ее разновидностей является подвеска трубопровода к специальным несущим канатам, закрепляемым на высоких опорах;

- арочная схема – трубопровод сооружается по схеме неразрезной арки;

- схема самонесущего трубопровода – трубопровод подвешивается к опорным устройствам и материал труб воспринимает нагрузку от веса трубопровода и транспортируемого продукта;

- трапециевидная схема – трубопровод сооружается в форме трапеции, что дает возможность компенсировать удлинения труб;

- мостовая схема – трубопровод прокладывают по специальному мосту, поэтому нагрузок от собственного веса и веса продукта трубопровод не несет.

Задание №3.

Какие незаглубленные и полузаглубленные трубопроводы бывают?

Ответ:

Незаглубленные и полузаглубленные трубопроводы бывают:

- открытые (без обвалования);
- в насыпи;
- плавающие (на реках, озёрах, болотах).

Задание №4.

Какие формы поперечного сечения могут иметь кольца жёсткости?

Ответ:

Кольца жёсткости могут иметь различные формы поперечного сечения:

- уголковое;
- тавровое;
- двутавровое

Задание №5.

По характеру работы опоры бывают...

Ответ:

По характеру работы опоры бывают:

- неподвижные — обеспечивают несмещаемость трубопровода на опоре;
- продольно- и свободноподвижные — не препятствуют перемещениям трубопровода вдоль продольной оси либо в любом из направлений в плоскости опорной поверхности.

Задание №6.

Сваи для опор выполняются ...

Ответ:

Сваи для опор выполняются стальные, железобетонные, деревянные

Задание №7.

Какие применяются сваи для опор на многолетнемёрзлых грунтах?

Ответ: На многолетнемёрзлых грунтах могут применяться термосваи.

Задание №8.

Опоры в зависимости от диаметра трубопровода бывают...

Ответ:

Опоры в зависимости от диаметра трубопровода бывают:

- скользящие;
- катковые;
- роликовые;
- качающиеся;
- седловидные;
- подвесные (с использованием гибких подвесок и элементов).

Задание №9.

Выбор типа опор зависит от...

Ответ:

Выбор типа опор зависит в основном от диаметра трубопровода.

Практическое занятие №19

Тема: «Нагрузки и воздействия на магистральный трубопровод».

Цель: отработка навыков решения практических задач.

Продолжительность проведения – 2 часа

Вид занятия: Практическая работа.

Перечень оснащения и оборудования, источников: рабочие тетради, доступ к СДО, доступ к сети интернет.

Порядок и методика выполнения заданий

Пример решения задачи.

Нагрузки на трубопровод при надземной прокладке. Проверка прочности надземных трубопроводов

1. Собственный вес трубы:

$$q_{TR} = \frac{\pi}{4} (D_n^2 - D_{вн}^2) \cdot \gamma_{ст}, \quad (1)$$

где $D_n, D_{вн}$ - соответственно наружный и внутренний диаметры трубы, м;

$$D_n = 1,42 \text{ м}$$

$\gamma_{ст} = 7850 \text{ кг/м}^3$ – удельный вес стали.

$\delta = 10 \text{ мм}$, толщина стенки

2. Вес изоляции и различных устройств, которые могут быть на трубопроводе: $q_{дон} = 0,1q$

$_{TR}$, (2)

3. Вес транспортируемого продукта:

- для нефте- продуктопроводов: $q_{прод.н} = \frac{\pi \cdot D_{вн}^2}{4} \cdot \gamma_{прод}$, (3)

- для газопроводов: $q_{прод.г} \cong n_p P \cdot D_{вн}^2$, (4)

где $\gamma_{прод}$ - удельный вес нефти или нефтепродуктов;

$n_p = 1,15$ – коэффициент запаса;

P- величина давления, МПа. P=7,5 МПа

3. Нагрузка от обледенения и снега.

Для трубопровода нагрузка от обледенения больше, чем от снега. (Нагрузка от снега значительна для пешеходных мостиков вдоль трубопровода). Для трубы вес обледенения подсчитывается по формуле:

$$q_{лед} = n_{лед} \cdot \pi \cdot D_n \cdot \delta_{лед} \cdot \gamma_{лед}, \quad (5)$$

где $n_{лед} = 1,1-1,3$ – коэффициент запаса по гололедности;

$\delta_{лед}$ - толщина слоя льда;

$\gamma_{лед} = 900 \text{ кг/м}^3$ - удельный вес льда.

Толщину слоя льда принимают в соответствии с картой климатических районов гололедности (СНиП П-6-74 «Нагрузки и воздействия»): I и II районы $\delta_{лед} = 1$ см; III район $\delta_{лед} = 1,5$ см; IV район 2 см.

Для отдельно расположенного трубопровода (без примыкающего настила мостика) при коэффициенте перегрузки $n=1,2$:

$$q_{\text{лед}} \approx k_{\text{лед}} \cdot D_n, \quad (6)$$

где $k_{\text{лед}}$ - коэффициент, принимаемый для районов гололедности [кг/м²]: I – 25, II – 35, III – 50, IV – 65.

Снеговая нагрузка для одиночно прокладываемого трубопровода:

$$q_{\text{снег}} = n_c \cdot c_n \cdot P_o^c \approx a \cdot D_n, \quad (7)$$

где $n_c = 1,4$ - коэффициент перегрузки для снега;

c_n - коэффициент, зависящий от формы поверхности;

P_o^c - нормативный вес снегового покрова на 1 м² горизонтальной поверхности;

a - коэффициент, принимаемый по районам [кг/м²]: I район – 25; II район – 35; III и IV районы – 50.

3. Ветровая нагрузка (направленная горизонтально).

Величина ее зависит от района строительства, высоты сооружения над землей и формы его поверхности. На одиночный трубопровод перпендикулярно его оси действует ветровая нагрузка:

$$q_{\text{ветр}} = c \cdot n_s \cdot Q \cdot D_n; \quad (8)$$

где c - аэродинамический коэффициент (для одиночной трубы $c=0,6$);

$n_s = 1,2$ - коэффициент перегрузки для ветра;

- скоростной напор ветра [кг/м²], принимается для: I района – 25; II района – 35; III района – 45; IV района – 55.

Суммарная нагрузка подсчитывается по формуле:

$$q = \sqrt{(q_{\text{тр}} + q_{\text{допол}} + q_{\text{прод}} + 0,9q_{\text{лед}} + 0,9q_{\text{снег}})^2 + 0,81q_{\text{ветр}}^2}. \quad (9)$$

Проверка прочности надземных трубопроводов.

Проверку на прочность надземного трубопровода ведется по формуле:

$$|\sigma_{\text{нр,т,р,у}}| \leq \psi_4 R_2; \quad (10)$$

где $|\sigma_{\text{нр,т,р,у}}|$ - абсолютное значение максимальных суммарных продольных напряжений в трубопроводе от нагрузок и воздействий (от давления, температурных воздействий, упругого изгиба):

$$\sigma_{\text{нр,т,р,у}} = 0,25 \frac{P \cdot D_{\text{вн}}}{\delta} - \alpha \cdot E \cdot \Delta t + \frac{M}{W}, \quad (11)$$

ψ_4 - коэффициент, учитывающий двухосное напряженное состояние металла труб.

При $\sigma_{\text{нр,т,у}} \geq 0$, $\psi_4 = 1$, в противном случае:

$$\psi_4 = \sqrt{1 - 0,75 \left(\frac{\sigma_{\text{кш}}}{R_2} \right)^2} - 0,5 \frac{\sigma_{\text{кш}}}{R_2}, \quad (12)$$

$$\sigma_{\text{кш}} = \frac{n \cdot P \cdot D_{\text{вн}}}{2 \cdot \delta}, \quad (13)$$

R_2 - расчетное сопротивление материала труб:

$$R_2 = R_2^{\text{н}} \frac{m}{k_2 \cdot k_n}, \quad (14)$$

$R_2^{\text{н}} = \sigma_T$ - нормативное сопротивление металла трубы.

Задание: Используя исходные данные и пример, решите задачу. Решение оформите в электронном виде

Исходные данные к задаче

Основные характеристики участка трубопровода, а также значения коэффициентов m, k_2, k_n , принять по вариантам задачи №3. Для всех вариантов принять условие – труба одиночная. Дополнительно принять для решения задачи данные по вариантам, приведенные в табл. 4.4.

Таблица 4.4

№ варианта	$\delta_{\text{лед}}$, см	, кг/м ²	, кг/м ²	, кг/м ²
1	1	25	25	25
2	1	35	35	35
3	1,5	50	50	45
4	2	65	50	55
5	1	25	25	25
6	1	35	35	35
7	1,5	50	50	45
8	2	65	50	55
9	1	35	50	55
10	2	50	50	35

Практическое занятие №20

Тема: «Виды и классификация отказов линейной части трубопроводов».

Цель: закрепление, углубление, расширение и детализация знаний студентов при решении конкретных задач.

Продолжительность проведения – 2 часа

Вид занятия: Практическая работа.

Перечень оснащения и оборудования, источников: рабочие тетради, доступ к СДО, доступ к сети интернет.

Краткая теория.

Отказом называют нарушение работоспособности линейной части, приводящее к отключению участка МТ между линейной арматурой для восстановления его работоспособности. За критерий отказа технологического объекта МТ принимаются наличие и величина утечки продукта через разрывы, трещины, свищи, др. повреждения и факт простоя, недопустимые по условиям эксплуатации объекта МТ в целом. Отказы, повреждения объектов МТ отличаются между собой природой возникновения, стадией существования объекта, на которой зародился отказ или повреждение, возможностью их прогнозирования и другими факторами.

В зависимости от того, на какой стадии существования объекта был заложен дефект, явившийся причиной отказа. Отказы делятся на проектные, производственные, конструкционные и эксплуатационные. В табл. 1 приводится полная классификация отказов трубопроводных систем, причины и соответствующие им виды отказов.

Рассмотрим основные виды отказов:

- внезапный отказ - отказ вследствие скачкообразного изменения одного или нескольких параметров системы;
- постепенный отказ - отказ, при котором постепенно изменяются один или несколько основных параметров системы;
- независимый отказ элемента - отказ элемента системы, не обусловленный повреждениями и отказами других элементов системы;

Таблица 1

Классификация отказов трубопроводных систем

Характеристика отказов	Вид отказов
Характер изменения основных параметров	Внезапный отказ Постепенный отказ
Возможность использования систем после отказа	Полный отказ Частичный отказ
Взаимосвязь между отказами	Независимый отказ Зависимый отказ

Устойчивость	Устойчивый отказ (сбой)
Неработоспособность	Самоустраняющийся отказ (перемежающийся отказ)
Внешние проявления отказа	Очевидный (явный) отказ Скрытый (неявный) отказ
Причины возникновения отказа: <ul style="list-style-type: none"> • -ошибки конструирования; • -несовершенство методов конструирования, ошибки при изготовлении; • -несовершенство технологии производства, нарушение правил эксплуатации; • -внешние воздействия 	Конструкционный отказ Производственный отказ Эксплуатационный отказ
Период возникновения отказа	Отказ при сдаточных испытаниях. Отказ периода приработки (приработочный отказ). Отказ периода нормальной эксплуатации. Отказ последнего периода эксплуатации.
Возможность устранения отказа	Устранимый отказ. Неустранимый отказ.

- зависимый отказ элемента - отказ элемента объекта, вызванный повреждениями или отказами других элементов системы;
- полный отказ - отказ, при котором использовании системы по назначению невозможно до восстановления её работоспособности;
- частичный отказ - отказ, после возникновения которого использование системы по назначению возможно, но при этом значения одного или нескольких основных параметров находятся вне допустимых пределов;
- сбой - самоустраняющийся отказ, приводящий к кратковременной утрате работоспособности;
- перемежающийся отказ - многократно возникающий сбой одного и того же характера;
- конструкционный отказ - отказ из-за ошибок конструктора или несовершенства методов конструирования;
- производственный отказ - отказ, вызванный нарушением или несовершенством технологического процесса изготовления или ремонта элементов системы;
- эксплуатационный отказ - отказ, возникающий при нарушении установленных правил эксплуатации или влияния, непредусмотренных внешних воздействий.

Основными видами повреждений МТ являются *механические, коррозионные и разрывы сварных швов*.

Механические повреждения возникают при неправильном или небрежном ведении строительно-монтажных работ вблизи мест прокладки газопроводов, поэтому механические повреждения не следует рассматривать как отказы элементов газовых сетей.

Коррозионные повреждения возникают под воздействием грунта или блуждающих токов. Активно процессы электрохимической коррозии протекают в местах нарушения изоляции или дефектов изоляции газопроводов и приводят к появлению сквозных отверстий и, следовательно, утечкам газа.

Разрывы сварных швов возникают при случайном совпадении пониженных сопротивлений шва из-за дефектов сварки и увеличенных нагрузок на трубопровод, обычно связанных с дефектами строительства. Разрушение сварных соединений происходит под действием напряжений, возникающих в трубопроводах в продольном направлении. Основная составляющая суммарного напряжения – это температурное напряжение, которое усиливается напряжением от упругого изгиба и растягивающего напряжения, связанного с просадкой газопровода.

Повреждения отключающей арматуры газопроводов подразделяются на два вида:

Первый вид повреждений характеризуется нарушением плотности перекрытия потока газа, т.е. теряется (нарушается) работоспособность отключающего элемента. В результате для производства ремонта возникает необходимость использовать отключающую арматуру соседних участков и прекращать подачу газа большому количеству потребителей.

Ко *второму виду* относятся такие повреждения, которые приводят к утечкам газа через арматуру. Этот вид повреждений представляет наибольшую опасность, т.к. в результате утечек может произойти загазованность колодцев и каналов подземных сооружений, а также подвалов и полуподвалов вблизи расположенных зданий. К утечкам газа приводят следующие повреждения арматуры: нарушение герметичности сальников, нарушение герметичности разъемных соединений, трещины в корпусах.

Все рассмотренные виды повреждений влияют на надежность газоснабжающих систем, но не все повреждения требуют исключения элемента из сети для производства ремонта. Мелкие повреждения ликвидируют на действующей системе. При этом газоснабжение потребителей не нарушается, следовательно, такие повреждения не являются отказами. Если для производства ремонта поврежденного элемента его необходимо отключить от системы, то такое повреждение приводит к отказу элемента.

Отказом называется нарушение работоспособности линейной части трубопровода вследствие недопустимого изменения его параметров или свойств под влиянием физико-химических процессов и внешних механических, климатических и иных воздействий, приводящих к необходимости остановки работы участка магистрального трубопровода для восстановления его заданных параметров и функций, перебоям в поставке продукта, а также загрязнению окружающей среды.

Существует несколько способов классификации отказов:

1. Классификация по периодам строительства трубопроводов.
2. Классификация по признакам отказов. Под признаками отказов понимается вид отклонения от рабочих параметров или дефекта, по причине которого произошел отказ.
3. Классификация по длине трубопровода в процессе эксплуатации.
4. Классификация по сроку службы трубопровода.
5. Классификация по характеру проявления отказа.

Порядок и методика выполнения заданий.

Задание №1.

Что называют отказом ЛЧ МТ?

Ответ:

Отказом называют нарушение работоспособности линейной части, приводящее к отключению участка МТ между линейной арматурой для восстановления его работоспособности.

Задание №2

Что принимается за критерий отказа технологического объекта МТ?

Ответ:

За критерий отказа технологического объекта МТ принимаются наличие и величина утечки продукта через разрывы, трещины, свищи, др. повреждения и факт простоя, недопустимые по условиям эксплуатации объекта МТ в целом.

Задание №3.

Чем отличаются между собой причины отказов МТ?

Ответ:

Отказы, повреждения объектов МТ отличаются между собой природой возникновения, стадией существования объекта, на которой зародился отказ или повреждение, возможностью их прогнозирования и другими факторами.

Задание №4.

Что означает конструкционный отказ?

Ответ:

Причины конструкционного отказа:

- а. ошибки проектирования;
- б. несовершенство методов конструирования.

Задание №5.

Что означает производственный отказ?

Ответ:

Причины производственного отказа:

- а. несовершенство технологии производства;
- б. ошибки при изготовлении.

Задание №6.

Что означает эксплуатационный отказ?

Ответ:

Причины эксплуатационного отказа:

- а. нарушение правил эксплуатации;
- б. внешние воздействия.

Задание №7.

Основные виды повреждений МТ?

Ответ:

Основными видами повреждений МТ являются:

- а. механические;
- б. коррозионные;
- в. разрывы сварных швов.

Выводы:

В ходе работы были изучены:

- 1) Основные виды отказов на ЛЧ магистрального трубопровода

Практическое занятие № 21

Тема: «Средства технической диагностики стенки трубопровода».

Цель: изучение видов диагностики трубопроводов, этапов проведения диагностики и средств технической диагностики.

Продолжительность проведения – 2 часа

Вид занятия: Практическая работа.

Перечень оснащения и оборудования, источников: доступ к сети интернет, доступ к СДО Moodle, методические рекомендации, рабочая тетрадь.

Краткие теоретические сведения.

При эксплуатации трубопроводов, где жидкости, газ и нефть транспортируются на большие расстояния, поддержание структурного состояния крайне важно. Магистралы часто работают в агрессивных средах. Ветер, вода и погодные явления негативно воздействуют на состояние поверхности, а состав транспортируемого продукта может испортить материал изнутри. Чтобы предотвратить утечку, деформацию и аварийную ситуацию, необходимо регулярно проводить диагностику трубопроводов.

Цели проведения диагностики трубопроводов

Диагностика промышленных и технологических трубопроводов значительно улучшает эксплуатацию и повышает безопасность, регулярно предоставляя параметры состояния системы. Мониторинг помогает предотвратить сбой, вовремя обнаружить проблему и определить ее местонахождение, а также выполнить работы по техническому обслуживанию и ремонту. Диагностика может осуществляться с целью:

- оценки текущего состояния трубопровода перед проведением каких-либо ремонтных работ;
- контроля качества выполненных работ после их проведения;
- мониторинга текущего состояния трубопроводов с целью предупреждения аварий.

Стандартными параметрами, которые отслеживаются при диагностике, являются деформация, кривизна, распределение температуры, утечка и вторжение третьих лиц.

Виды диагностики трубопроводов

Старение магистральных нефте- и газопроводов ставит задачу обеспечения безопасности и надежности их функционирования в число наиболее важных. В настоящее время общая протяженность трубопроводов в России составляет более 300 тысяч километров. Многие магистралы эксплуатируются уже больше 20 лет и их регулярная диагностика трубопровода является обязательной. Существуют следующие виды процедуры:

1. Магнитометрическая – дает возможность выявить дефекты ферромагнитного материала с помощью магнитных потоков.
2. Ультразвуковая – проводится для определения качества соединения компонентов магистралы.
3. Опрессовка давлением – выполняется для последующего визуального осмотра трубопровода на предмет наличия дефектов.
4. Фононная – основана на методах исследования физического состояния.
5. Акустическая - проводится с использованием акустической эмиссии.

Этапы диагностики трубопроводов

Диагностика трубопровода проводится в несколько этапов:

1. Подготовительные работы — определение и обеспечение (при необходимости) контролепригодности обследуемого объекта.
2. Удаление из внутренней полости труб всех видов загрязнения.
3. Калибровка — определение минимального проходного сечения. При необходимости устранение дефектов геометрии для обеспечения проходимости минимум на 70 процентов.
4. Первичное обследование — определение дефектов геометрии и радиуса поворотов. При необходимости устранение дефектов геометрии для обеспечения проходимости минимум на 85 процентов.
5. Внутренняя магнитная или ультразвуковая дефектоскопия – выявление всех видов коррозии в том числе под напряжением, расслоений, включения трещины и другие дефекты стенки трубопровода.
6. Расчет долговечности остаточного ресурса.
7. Экспертиза промышленной безопасности.



Средства технической диагностики

Под средствами технической диагностики (СТД) понимается комплекс технических средств для оценки технического состояния объекта контроля.

В зависимости от поставленных задач и области применения средства технической диагностики можно квалифицировать по разным признакам.

Штатные СТД предназначены для рабочего диагностирования, когда информация о техническом состоянии объекта поступает в процессе его нормального функционирования в условиях эксплуатации. Специальные СТД позволяют получить информацию о техническом состоянии объекта в процессе подачи на него специальных тестовых сигналов (стенды, дефектоскопы, установки). Для этого применяются специальные устройства-имитаторы дефектов.

По назначению СТД подразделяются на универсальные (общего назначения) и специализированные. Универсальные СТД предназначены для измерения параметров (электрического тока, напряжения, напряженности и индукции магнитного поля, спектрального анализа вибрации и шума, средства и т. д.) технического состояния вагонов различного конструктивного исполнения. Специализированные СТД создаются для диагностики конкретных элементов МТ.

СТД состоят, как правило, из источников воздействия на контролируемый объект (при тестовом методе), преобразователей, каналов связи, усилителей и преобразователей сигналов, блоков измерения, расшифровки и регистрации (записи) диагностических параметров, блоков накопления и обработки информации на основе микропроцессорной техники, совместимой с персональным компьютером.

С точки зрения мобильности СТД подразделяются на *внешние* и *встроенные*. *Внешние СТД* выполняют в виде стационарных, передвижных установок, переносных приборов, подключаемых к вагону в период контроля.

Встроенные СТД komponуются в общей конструкции объекта контроля и применяются для непрерывного контроля.

По видам диагностирования методы и средства диагностирования подразделяются на *функциональные* и *тестовые*. Функциональные методы заключаются в измерении сигналов, возникающих при работе в обычных условиях эксплуатации. При тестовом методе сигналы образуются как отражение внешнего воздействия диагностического средства.

Порядок и методика выполнения заданий.

Задание №1.

Опишите, с какой целью проводят диагностику МТ?

Ответ:

Чтобы предотвратить утечку, деформацию и аварийную ситуацию, необходимо регулярно проводить диагностику трубопроводов.

Задание №2

Какие параметры отслеживаются при проведении диагностики?

Ответ:

Стандартными параметрами, которые отслеживаются при диагностике, являются деформация, кривизна, распределение температуры, утечка и вторжение третьих лиц.

Задание №3.

На какие виды подразделяются методы и средства диагностики?

Ответ:

По видам диагностирования методы и средства диагностирования подразделяются на функциональные и тестовые.

Задание №4.

Что означает СТД?

Ответ:

Средства технической диагностики.

Задание №5.

Как подразделяется СТД по назначению?

Ответ:

По назначению СТД подразделяются на универсальные (общего назначения) и специализированные.

Задание №6.

Универсальные СТД предназначены для?

Ответ:

Универсальные СТД предназначены для измерения параметров (электрического тока, напряжения, напряженности и индукции магнитного поля, спектрального анализа вибрации и шума, средства и т. д.) технического состояния. *Специализированные СТД* создаются для диагностики конкретных элементов машин, однотипных вагонов и локомотивов.

Задание №7.

Что диагностируют специализированные СТД?

Ответ:

Специализированные СТД создаются для диагностики конкретных элементов МТ.

Выводы:

В ходе работы были изучены:

Тема: «Методы контроля коррозионного состояния газопроводов. Магнитная дефектоскопия».

Цель: закрепление, углубление, расширение и детализация знаний студентов о методах контроля коррозионного состояния газопроводов.

Продолжительность проведения – 2 часа

Вид занятия: Практическая работа.

Перечень оснащения и оборудования, источников: рабочие тетради, электронная презентация.

Краткая теория.

Методы контроля коррозионного состояния газопроводов

Методы контроля коррозионного состояния газопроводов направлены на определение размеров и месторасположения дефектов в стенках труб, а также на выявление и оценку факторов, оказывающих влияние на возникновение и развития коррозионных процессов.

К методам контроля состояния металла стенки трубы и определения коррозионных повреждений в нем относятся:

- метод магнитной дефектоскопии;
- ультразвуковой метод;
- радиографический метод;
- бесконтактный метод.

Метод магнитной дефектоскопии

Метод магнитной дефектоскопии металлов основан на обнаружении и регистрации полей рассеяния, возникающих в местах дефектов при намагничивании контролируемых изделий. При этом магнитные силовые линии распространяются в металле стенки трубы без изменения направления, если в ней отсутствуют дефекты. При наличии дефектов в стенках труб магнитные силовые линии отклоняются, и возникает поле рассеяния. Величина этого поля зависит от размеров и конфигурации дефекта при определенном значении намагниченности стенки трубы.

Кроме того, с помощью магнитографического метода контроля выявляются различные дефекты в сварных швах газопроводов, выполненных автоматической сваркой при толщине основного металла от 2 до 20 мм. Наиболее хорошо выявляются продольные микротрещины, непровары и скопления шлаковых включений и газовых пор.

При использовании метода магнитной дефектоскопии, выполняются две последовательные операции:

- намагничивание стенки газопровода специальным устройством, при котором поля обнаруженных дефектов «записываются» на магнитную ленту;
- воспроизведение или считывание «записи» с ленты, осуществляемое с помощью магнитографических дефектоскопов.

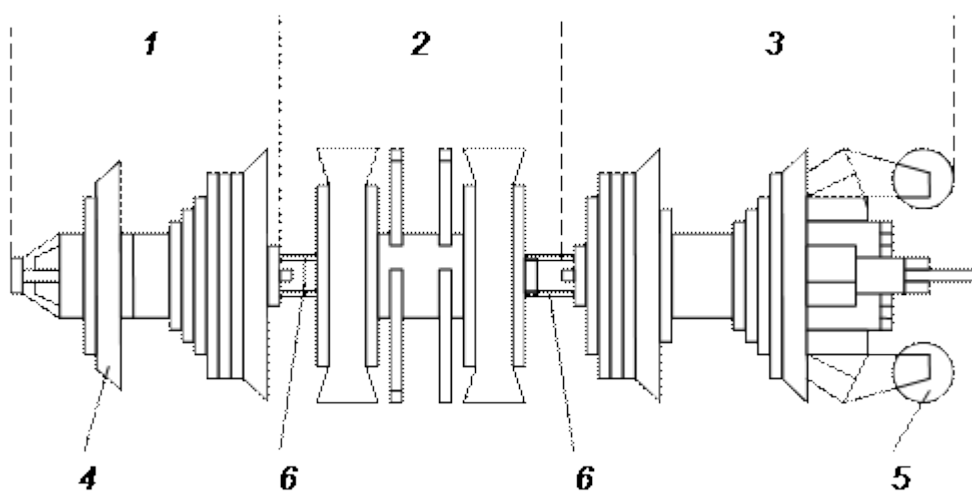
Для контроля технического состояния металла труб газопроводов разработан ряд дефектоскопов, перемещающихся внутри трубопровода и регистрирующих различные коррозионные дефекты (коррозионные каверны, трещины и т.п.).

Снаряд (рис. 1) действует по принципу регистрации изменения силовых линий магнитного поля, образованного в металле стенки трубы, в пределах прерывности (каверны, трещины и т.п.), которая препятствует распространению этих линий. Прибор обнаруживает и регистрирует дефекты, расположенные как на внутренней, так и на внешней поверхности стенки труб.

Снаряд состоит из трех секций, соединенных шарнирно для обеспечения беспрепятственного прохождения на криволинейных участках трассы газопровода.

Первая секция содержит систему питания и оборудована уплотняющими манжетами, которые позволяют перемещать комплекс под рабочим давлением газа, а также служат для центрального ведения прибора в трубопроводе.

Рис. 1. Снаряд-дефектоскоп типа «Лайналог»: 1 – секция питания; 2 – магнитная секция; 3 – секция регистрации; 4 – направляющая манжета; 5 – колесо записи пройденного пути; 6 – шарнирное соединение



Вторая секция содержит магнитный блок, а в третьей находятся электронные элементы и система регистрации. При движении снаряда по трубопроводу (с оптимальной скоростью 1,5 м/сек.)

изменения магнитного поля (между магнитом и датчиком), вызванные изменением толщины стенки трубы, регистрируются на 28-дорожечную магнитную ленту.

Дефектоскоп КОД-М функционирует по следующему принципу. Над поверхностью намагниченного участка контролируемого газопровода напряженность магнитного поля имеет определенную величину. В местах нарушения сплошности или уменьшения толщины металла стенки трубы напряженность поля возрастает, а в местах с увеличением толщины – уменьшается. Одновременно с этим изменяется и топография магнитного поля. Изменения магнитного поля воспринимаются преобразователями полей дефектов.

Информация о состоянии газопровода может обрабатываться после извлечения прибора-дефектоскопа из камеры приема или в процессе движения по трубопроводу.

Технические данные дефектоскопа КОД-М

1. Наименьший условный диаметр выявляемой коррозионной каверны (кратность толщине стенки трубы), 1,1,5 мм;

2. Наименьшая глубина дефекта типа коррозионной каверны (в % от толщины стенки трубы) при толщине стенки:

- 10,12 мм – 20;

- 12,16 мм – 25;

3. Допускаемое отклонение определения положения дефектов на трубопроводе по длине (в % от расстояния между реперными точками), $\pm 0,1$:

- по окружности (градусы угловые) – ± 45 ;

- неконтролируемая зона, 112 мм.

Основные различия приборов-дефектоскопов «Лайналог» и КОД-М заключается в следующем:

В «Лайналоге» используются электромагнитная цилиндрическая система намагничивания, индукционные преобразователи магнитных полей и магнитный регистратор с прямой амплитудной записью аналоговых сигналов.

В дефектоскопе КОД-М используются цилиндрическая система намагничивания на постоянных магнитах, индукционные преобразователи полей и светодиодный аналогово-дискретный регистратор информации.

К общим недостаткам данных технических средств относятся: ограниченная разрешающая способность, чувствительность к резкому изменению скорости перемещения дефектоскопов, и нарушению геометрии газопроводов; невозможность осуществления записи продольных трещин, и расслоений металла, а также значительная длина приборов.

Дефектоскоп «Предремонтный» для обследования действующих магистральных газопроводов диаметром 1220 мм перед проведением ремонтно-восстановительных работ.

Принцип действия дефектоскопа «Предремонтный» основан на выявлении и регистрации магнитных полей дефектов в стенке трубы, намагниченной до состояния насыщения.

Выявление магнитных полей производится феррозондовыми датчиками импедансного типа, расположенными по всей окружности трубы. Перемещение снаряда осуществляется со скоростью 1,5 м/с потоком транспортируемого газа.

В состав снаряда-дефектоскопа входят: цилиндрическая намагничивающая секция, система бесконтактного съема информации, система измерения пути, аппаратура выявления дефектов и регистрации информации, источник питания, устройство включения по давлению и буфер.

Цилиндрическая намагничивающая секция оснащается постоянными магнитами, магнитопроводящими щетками, полиуретановыми манжетами. В межполюсном пространстве цилиндрической секции закрепляются полиуретановые кассеты с датчиками полей дефектов и системы бесконтактного съема информации. Внутренний объем цилиндрической поисковой секции используется как герметичный контейнер для аппаратуры выявления и регистрации дефектов и источника питания.

В задней части дефектоскопа располагается колесо системы путеизмерения, в передней части – буфер для предохранения от ударов.

Преимущества «Предремонтного» заключаются в следующем:

- используемые феррозондовые датчики позволяют выявлять утонение и утолщение стенки трубы;
- дефектоскоп позволяет выявлять дефекты от 10%-ной толщины стенки;
- снаряд состоит из одной двухметровой секции, что обеспечивает его удобство в эксплуатации.

Комплекс для проведения магнитной дефектоскопии магистральных газопроводов диаметром 1020 мм, состоящей из: магнитного снаряда-дефектоскопа ДМТ-1000, магнитного очистного поршня МОП-1000 и очистного скребка СО-1000.

Данный комплекс предназначен для:

1. подготовки газопровода к обследованию путем очистки полости труб;
2. контроля технического состояния газопровода с целью выявления коррозионных повреждений стенки трубы.

Конструктивно магнитный снаряд дефектоскоп ДМТ-1000 выполнен в виде герметичного цилиндрического магнитопровода, оснащенного двумя полосами постоянных магнитов с

наложенными на них магнитопроводящими щетками, между которыми расположены феррозондовые преобразователи, измеряющие потоки рассеяния магнитного поля.

Техническая характеристика прибора-дефектоскопа ДМТ-1000

1. Минимально-проходное сечение трубы, 0,9Ø;
 2. Минимально-проходимый радиус кривизны трубы, 3Ø;
 3. Время непрерывной работы, 44 ч;
- Чувствительность:
- размер дефекта $d = 2 \delta; 3 \delta; 3 \delta$;
 - глубина дефекта, где δ толщина стенки трубы 0,35 δ ; 0,15 δ ;
4. Ширина полосы контроля, 98 мм;
 5. Рабочая температура, 0,40°С;
 6. Рабочая среда – газ, конденсат, нефть;
 7. Рабочее давление, до 8 МПа;
 8. Габариты, мм:
 - диаметр 1000;
 - длина 1600;
 9. Масса, 2500 кг.

В качестве регистратора информации, поступающей на прибор-дефектоскоп, используется устройство записи на магнитную ленту с объемом памяти около 4 Гбайт.

Для нахождения дефектных мест на трассе газопровода используется маркерная система, которая вместе с устройством путеизмерения прибора-дефектоскопа (одометром) позволяет осуществлять поиск дефектов с точностью до 0,5 м при расстоянии между маркерами до 2 км.

Прибор дефектоскоп изготовлен во взрывозащищенном исполнении.

Обследование участка газопровода включало:

1. разбивку трассы и установку маркеров в среднем через каждые 2 км;
2. пропуск прибора-дефектоскопа;
3. выборочную контрольную шурфовку и обследование обнаруженных дефектных мест.

Для проведения обследования газопровода при пропуске прибора-дефектоскопа создается режим его движения с диапазоном скоростей от 1,5 до 5 м/с.

В качестве маркерных устройств используются накладки, изготовленные из старой трубы и установленные на верхней образующей газопровода с шагом 2,4 км. Кроме того, используются такие реперные точки, как линейные краны и отводы от газопровода.

Порядок и методика выполнения заданий.

Задание №1.

Опишите последовательность выполнения работ при использовании метода магнитной дефектоскопии.

Ответ:

При использовании метода магнитной дефектоскопии, выполняются две последовательные

операции:

- намагничивание стенки газопровода специальным устройством, при котором поля обнаруженных дефектов «записываются» на магнитную ленту;
- воспроизведение или считывание «записи» с ленты, осуществляемое с помощью магнитографических дефектоскопов.

Задание №2.

Впишите пропущенные слова.

В местах нарушения сплошности или уменьшения толщины металла стенки трубы напряженность поля _____, а в местах с увеличением толщины _____.

Ответ:

В местах нарушения сплошности или уменьшения толщины металла стенки трубы напряженность поля возрастает, а в местах с увеличением толщины – уменьшается.

Задание №3.

Опишите общие недостатки дефектоскопов. КОД М и «Лайналог».

Ответ:

К общим недостаткам данных технических средств относятся: ограниченная разрешающая способность, чувствительность к резкому изменению скорости перемещения дефектоскопов, и нарушению геометрии газопроводов; невозможность осуществления записи продольных трещин, и расслоений металла, а также значительная длина снарядов.

Выводы:

....

Практическое занятие № 23

Тема: «Методы контроля коррозионного состояния газопроводов. Ультразвуковой контроль».

Цель: закрепление, углубление, расширение и детализация знаний студентов о методах контроля коррозионного состояния газопроводов.

Продолжительность проведения – 2 часа

Вид занятия: Практическая работа.

Перечень оснащения и оборудования, источников: рабочие тетради, электронная презентация.

Краткая теория.

Ультразвуковой метод контроля

Ультразвуковой метод контроля основан на способности энергии ультразвуковых колебаний распространяться с малыми потерями в однородной упругой среде и отражаться от нарушений сплошности этой среды. По интенсивности и времени отражения определяется размер и местоположения дефекта.

Применение ультразвукового метода для определения линейной части магистральных газопроводов связано с измерением толщины стенки трубы, выявлением слоистости, различных трещин, а также дефектов сварки (непровар, пористость, пустоты, сколы).

Контроль ультразвуком обладает значительными преимуществами по сравнению с рентгено- и гаммаграфированием из-за своей простоты и дешевизны. Для контроля используются ультразвуковые волны, представляющие собой механические колебания упругой среды с частотами: 0,8; 1,8; 2,5 и 3,5 МГц. Для получения ультразвуковых колебаний используют свойства кристаллов кварца, титанита бария, сегнетовой соли мгновенно преобразовывать электрические колебания в механические и наоборот.

Для дефектоскопии сварных стыков магистральных газопроводов используются поперечные волны, создаваемые искателем, имеющим пластинку титаната бария и обеспечивающим ввод в сварной шов ультразвуковых волн под углом от 29 до 70°. Это позволяет производить контроль сварных соединений без снятия усиления. Для обеспечения необходимого акустического контакта искателя и объекта обследования зону установки искателя тщательно зачищают и смазывают различными жидкими смазками, устраняющими прослойку воздуха. В качестве смазок используют различные масла, глицерин, а также воду или мыльный раствор.

К недостаткам ультразвукового метода следует отнести влияние на его точность следующих факторов:

- геометрии контролируемого изделия, а также ориентации дефектов;
- зависимости между формой акустического пучка и геометрией дефекта;
- внутренней структуры (размеров зерна, пористости, включений) контролируемого изделия.

Указанные факторы влияют на выявляемость дефектов, которая определяется чувствительностью, разрешающей способностью и отстройкой шумов, т.е. способностью

обнаруживать полезные сигналы на фоне одновременно действующих помех как электрической, так и акустической природы.

Для контроля коррозионного состояния магистральных трубопроводов фирмой «Пайптроникс» (Германия) создан ультразвуковой дефектоскоп «Ультраскан СД» для выявления трещиноподобных дефектов в режиме внутритрубного обследования с большой степенью точности и надежности. Дефектоскоп обеспечивает высокую чувствительность при регистрации стресс-коррозионных и усталостных трещин и других продольных трещиноподобных дефектов, имеющих размеры длиной до 30 мм, глубиной до 1 мм.

Данный дефектоскоп основан на принципе ультразвуковой технологии, позволяющей выявлять как внешние, так и внутренние трещины и использующей волны сдвига, которые генерируются при излучении передаваемого ультразвукового импульса в связующей среде под углом распространения сигнала в стали, составляющего 45° .

Т.к. усталостные и стресс-коррозионные трещины ориентированы перпендикулярно кольцевым напряжениям в трубе, ультразвуковые импульсы излучаются в том же направлении с целью получить максимальный акустический эффект. На рис. 1 представлена принципиальная схема измерения, в дефектоскопе «Ультраскан СД».

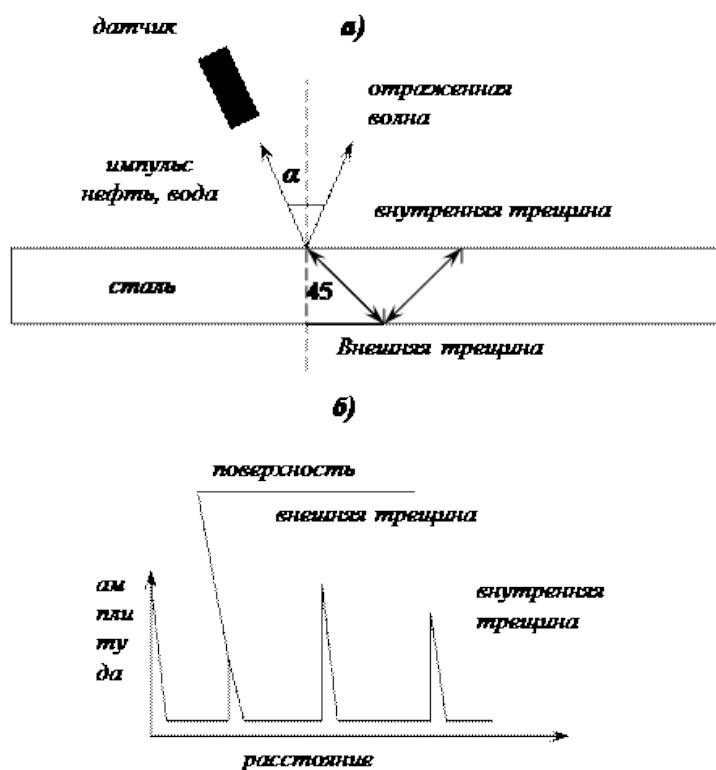


Рис. 1. Геометрия измерения (а) и соответствующий режим L –Scan (б)

Дефектоскоп «Ультраскан СД» состоит из трех модулей, соединенных между собой карданными механизмами. Первый модуль – блок питания, в нем установлены батареи с

возможностью многократной повторной зарядки. Во втором модуле установлена мульти-микропроцессорная система, с помощью которой производится предварительная обработка данных, накапливаемых во время движения снаряда, а также ввод их в запоминающее устройство. Третий модуль состоит из сенсорносителя и электронных элементов ультразвуковой сенсорной техники. С помощью манжет, надетых на блок питания для его уплотнения относительно стенки трубопровода, производится транспортировка всей системы. Для уменьшения сопротивления, создаваемого трением при скольжении, следующие модули снабжены роликами с легким ходом, В зависимости от диаметра трубопровода сенсорный модуль оснащается определенным количеством ультразвуковых измерительных головок достаточным для того, чтобы обеспечить контроль стенки трубы по всей ее поверхности.

Носитель датчиков дефектоскопа «Ультраскан СД» сконструирован таким образом, чтобы осуществлять равномерное сканирование как в направлении по часовой, так и в направлении против часовой стрелки, с использованием 480 датчиков, размещенных на 16 полозах при обследовании газопроводов диаметром 24"/26". Такое расположение обеспечивает многократное сканирование всех участков стенки трубы. В дополнение к этому два датчика, установленные на каждый полог, служат для измерения действительной толщины стенки и для регистрации поперечных сварных стыков для определения точного местоположения обнаруженных дефектов относительно ближайшего сварного шва. Датчики устанавливаются на гибкий носитель, изготовленный из полиуретана, который удерживает датчики на равном расстоянии от стенок трубы и обеспечивает правильное направление угла посылки сигнала.

Вырабатываемый измерительной головкой ультразвуковой импульс проходит расстояние A от сенсора до стенки, частично отражается и попадает в другую часть к внешней стенке для того, чтобы при прохождении расстояния, равного толщине δ , подвергнуться повторному отражению. По смещению ультразвукового импульса между первым и вторым отражениями определяется соответствующая толщина стенки (рис. 1).

Показанное на рис. 2 на участке пути длиной 1400 мм уменьшение толщины стенки соответствует внутренней коррозии, т.к. одновременно увеличивается расстояние между сенсором и стенкой. В противоположность этому на участке пути длиной 800 мм выявленное уменьшение толщины стенки соответствует внешней коррозии, т.к. расстояние между сенсором и стенкой трубы остается постоянным.

После завершения рабочих проходов снарядной системы данные, записанные на магнитную ленту, переносятся на стационарный носитель данных, где они анализируются. При этом труба изображается в одной плоскости, причем каждый сенсор оставляет прямой след по направлению оси трубы. Определенной толщине стенки ставится в соответствие определенный

цвет; оттенок цвета меняется через каждый миллиметр толщины стенки. По расположению линий и их оттенку можно, таким образом, судить о толщине стенки в определенном месте трубы. Точки следов различных сенсоров одного и того же оттенка дают в совокупности что-то похожее на горизонтали топографических карт, они делают наглядным рельеф трубы. Аналогичное изображение выбирается для показа расстояния от сенсоров до внутренней стенки. Из обоих рисунков можно наряду с данными о толщине стенок извлечь информацию, касающуюся внутренней или внешней коррозии.

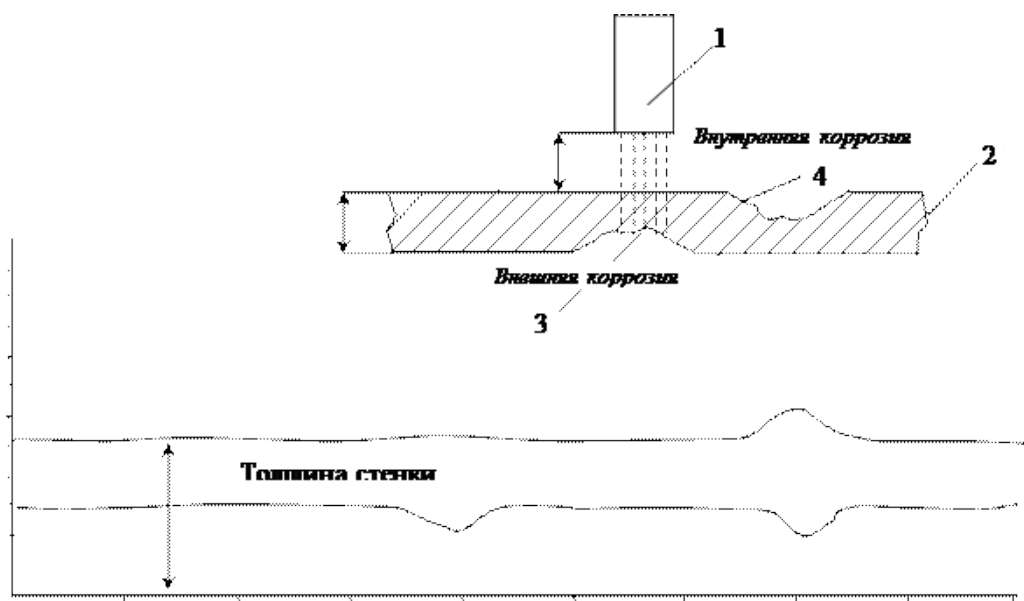


Рис. 9.3. Принцип измерения времени прохождения ультразвукового импульса на примере сенсора, различающую внутреннюю и внешнюю коррозию:

1 – ультразвуковой сенсор, 2 – стенка газопровода, 3 – внешняя коррозия, 4 – внутренняя коррозия

Технические данные дефектоскопа «Ультраскан СД»

Регистрируемые дефекты	Усталостные и стресс-коррозионные трещины, трещиноподобные дефекты
Ориентация дефекта	Продольные ($\pm 15^\circ$)
Месторасположение дефекта	Внутренние, внешние
Минимальная длина дефекта, мм	30 (при скорости обследования 1 м/с) 60 (при скорости 2 м/с)
Минимальная глубина дефекта, мм	1,0
Количество датчиков	512 (480 для регистрации дефектов, 32 – для измерений толщины стенки).
Расстояние между датчиками (по окружности), мм	8,0
Осевое разрешение, мм	3,0 (при скорости обследования < 1 м/с)
Скорость обследования, мм	до 1,0

Протяженность обследуемого участка трубопровода, км	до 100
---	--------

При этом весь комплекс работ по инспекционному обследованию газопровода можно условно разделить на следующие основные этапы:

- предварительная очистка полости газопровода;
- пропуск снаряда-профилемера C – Scan;
- пропуск двух поршней с калибровочными шансами;
- создание водяной «пробки» с семью поршнями-разделителями и снарядом-дефектоскопом «Ультраскан СД»;
- пропуск снаряда по газопроводу;
- удаление воды после обследования газопровода.

Метод акустоупругости, основанный на зависимости скорости прохождения ультразвуковых волн в твердом теле может быть использован и для измерений одноосных и двухосных напряжений, действующих в металле труб газопроводов [43]. Для этой цели разработан прибор типа ГУПЕРТОН-2 (Чехия) применительно к производственным условиям строительства и эксплуатации трубопроводов.

Техническая характеристика прибора «ГУПЕРТОН-2»:

Потребляемая мощность, не более 8,0 Вт;

1. Электропитание прибора, В:

- от внутреннего источника постоянного тока напряжением, 6,0;
- от внешнего преобразователя переменного тока напряжением, 230,0;

2. Время непрерывной работы с внутренним источником, не менее 4,0 ч;

3. Температура эксплуатации, °С:

- для прибора, 30 – +40;
- для объекта измерений, -90 – +100;

4. Габаритные размеры, 80'260'390 мм;

5. Масса (без ЗИП), не более 3,0 кг.

Опыт использования прибора «Гупертон-2» для ультразвукового контроля состояния линейной части магистральных газопроводов показал их высокую эксплуатационную надежность и точность измерений.

Порядок и методика выполнения заданий.

Задание №1.

В чем физический смысл ультразвукового метода контроля?

Ответ:

Ультразвуковой метод контроля основан на способности энергии ультразвуковых колебаний распространяться с малыми потерями в однородной упругой среде и отражаться от нарушений сплошности этой среды. По интенсивности и времени отражения определяется размер и местоположения дефекта.

Задание №2.

С чем связано применение ультразвукового метода контроля?

Ответ:

Применение ультразвукового метода для определения линейной части магистральных газопроводов связано с измерением толщины стенки трубы, выявлением слоистости, различных трещин, а также дефектов сварки (непровар, пористость, пустоты, сколы).

Задание №3.

Какие волны используются для дефектоскопии сварных швов?

Ответ:

Для дефектоскопии сварных стыков магистральных газопроводов используются поперечные волны.

Задание №4.

Для каких целей применяется дефектоскоп «Ультраскан СД»?

Ответ:

Ультразвуковой дефектоскоп «Ультраскан СД» применяется для выявления трещиноподобных дефектов в режиме внутритрубного обследования.

Задание №5.

Перечислите основные недостатки ультразвукового метода.

Ответ:

К недостаткам ультразвукового метода следует отнести влияние на его точность следующих факторов:

- геометрии контролируемого изделия, а также ориентации дефектов;
- зависимости между формой акустического пучка и геометрией дефекта;
- внутренней структуры (размеров зерна, пористости, включений) контролируемого изделия.

Практическое занятие №24

Тема: «Методы контроля коррозионного состояния газопроводов. Радиографический метод контроля. Бесконтактный метод контроля».

Цель: изучение метода радиографического контроля, закрепление, углубление, расширение и детализация знаний студентов по теме;

Продолжительность проведения – 2 часа

Вид занятия: Практическая работа.

Перечень оснащения и оборудования, источников: рабочие тетради, электронная презентация.

Краткая теория.

Радиографический контроль сварных соединений



Радиографический контроль сварных соединений это — это метод контроля, позволяющий обнаружить имеющиеся внутри сварных швов погрешности, основанный на изменении характеристик рентгеновских лучей при столкновении с ними. Такой контроль возможен благодаря способности этих волн проникать вглубь металла достаточно глубоко. Контроль этим методом проводится согласно ГОСТу 75-12, в котором перечислены все контролируемые

этим способом дефекты.

Область применения

После окончания процесса сваривания и остывания конструкции необходимо оценить качество работы и при обнаружении недостатков принять меры. Контроль начинается с визуального осмотра.

Радиографический контроль сварных швов требует наличия специального оборудования. Затраты на него целесообразны в тех случаях, когда требования к характеристикам соединений высокие. Другой вариант — контроль



конструкций, где другие методы применять затруднительно или невозможно. Примером может служить рентгенографический контроль сварных соединений трубопроводов.

Принцип работы

Рентгенография основана на свойстве лучей проникать внутрь материалов, в том числе металлов. Эта способность понижается с увеличением плотности металла и увеличивается с

понижением плотности. Поскольку в местах с пустотами и трещинами плотность становится меньше, это сразу регистрируется прибором. При отсутствии дефектов структура металла остается стабильно плотной, и рентгеновские лучи поглощаются материалом. Чем выше плотность, тем степень поглощения будет выше.

Рентгеновские лучи являются разновидностью электромагнитных колебаний и имеют длину волн $6 \cdot 10^{13} - 10^9$ м с частотой излучения $0,5 \cdot 10^{21} - 3 \cdot 10^{18}$ ГЦ. При этом источником получения рентгеновских лучей является рентгеновская трубка, имеющая баллон с двумя электродами - анодом и катодом.

В практике отечественной радиационной дефектоскопии применяют аппараты с постоянной нагрузкой и импульсные. Аппараты с постоянной нагрузкой выпускают двух типов:

- аппараты-моноблоки, у которых рентгеновская трубка и трансформатор смонтированы в единые блок-трансформаторы, залитые маслом или газом; такие аппараты используются как для фронтального просвечивания направленными пучком излучения, так и панорамно-кольцевым пучком излучения;

- аппараты кабельного типа, состоящие из генератора, рентгеновской трубки и пульта управления; их применяют для фронтального и панорамного просвечивания.

Для работы в полевых условиях применяют переносные рентгеновские аппараты типа РУП, типа ИРА и РИНА с напряжением от 120 до 350 кВ, силой тока $5 \cdot 10^6$ мА и массой от 18 до 112 кг. С помощью таких аппаратов можно выполнять контроль изделий с толщиной стенки от 25 до 50 мм.

Гамма-лучи по своей природе подобны рентгеновским и образуются в результате энергетических изменений внутри ядра атома в искусственных и естественных радиоактивных веществах.

Для производства работ в трассовых условиях в качестве источников гамма-лучей используют радиоактивные изотопы: кобальт 60 (Co 60), цезий 137 (CZ 137), иридий 192 (Ir 192) и тулий 170 (Ti 170). Кроме данных источников излучения, в практике радиационной дефектоскопии применяют перспективные изотопы: америций 241 (Am 241), селен 75 (Se 75); европий 152 (Eu 152), европий 155 (Eu 155) и др.

Необходимо отметить, что лучи неодинаково проникают через различные материалы и поглощаются в них в зависимости от толщины, рода металла и энергии излучения. Излучения бывают двух типов: жесткие, обладающие большой энергией; и мягкие, обладающие малой энергией. Жесткие излучения в меньшей степени поглощаются веществом, через которые они проходят. Мягкие излучения хорошо поглощаются веществом, поэтому они не могут проникать через его толстые слои [16].

Наибольшая чувствительность к выявлению дефектов малых размеров достигается при использовании мягкого излучения, которое получается при малой энергии гамма-лучей (Тi 170, Iг 192). Однако низкая энергия получения изотопа требует большого времени экспозиции, что значительно снижает производительность контроля.

Изотоп Со 60 обладают высокой энергией излучения, поэтому его применяют при просвечивании металлов большой толщины - 250мм. Для просвечивания сталей и толщиной стенки 10... 15 мм наибольшее распространение получили изотопы Cz 137, Ir 192 и Tul70.

В газовой отрасли широко применяется переносной гамма-дефектоскоп РИД-21 Г и его модернизированная модель дефектоскоп «Газпром», который в зависимости от материала защиты и природно- климатических условий эксплуатации имеет четыре модификации. Дефектоскоп имеет двухканальный контейнер, что обеспечивает более удобную и надежную перезарядку источников излучения в трассовых условиях. Для крепления радиационной головки на трубах различного диаметра дефектоскоп снабжен штативом, а для переноски - штангой. Он имеет дистанционное (на расстоянии 5 м) и местное управление.

Для повышения производительности контроля наиболее целесообразным является панорамное просвечивание труб при помощи гамма-дефектоскопа «Трасса», размещаемого внутри трубы. При этом радиационная головка гамма-дефектоскопа перемещается внутри трубопровода при помощи самоходной тележки с электромеханическим приводом на расстояние до 32 м. Остановка аппарата против места контроля при панорамном просвечивании осуществляется автоматически с помощью гамма-реле РТР- 1. Гамма-дефектоскоп «Трасса» может производить просвечивание через две стенки трубы, в этом случае от крепится к трубе специальным ценным поясом.

Радиографический контроль подземных газопроводов без их вскрытия возможен только при использовании способа рассеивания радиоактивных лучей путем пропуска дефектоскопа внутри трубопровода. При этом используемый в дефектоскопе изотоп должен иметь определенную жесткость, достаточную для заметного обратного рассеивания, большую продолжительность полураспада, чтобы не вносить поправок на уменьшение интенсивности излучения в процессе контроля, и высокую удельную активность, позволяющую использовать небольшие размеры аппарата.

Принципиальных трудностей применения радиографических методов для контроля коррозионного состояния газопроводов нет, однако технические трудности, такие как обеспечение условий сканирования контролируемой поверхности, при котором возможно выявление отдельных каверн и трещин, а также отдельной регистрации лучей обратного рассеивания, очень велики. По этой причине радиографический метод контроля технического

состояния действующих газопроводов до настоящего времени практически не применяется, широко используя в то же время для контроля сварных стыков трубопроводов, как при их строительстве, так и при ремонте.



Основным элементом аппарата для рентгенографии сварных швов служит излучатель, представляющий собой рентгеновские трубки. Его функция — генерировать лучи и выпускать их. Конструктивно излучатель представляет вакуумный сосуд. В нем имеются анод и катод, между которыми образуется электрический потенциал. При сильном ускорении электронов появляются рентгеновские лучи, и

задается направление их выхода.

Лучи, прошедшие сквозь металл, падают на специальную светочувствительную пленку. На ней остается отпечаток, по которому можно судить, что находится внутри материала. Полную картину покажет расшифровка рентгеновских снимков сварных соединений. При желании или необходимости получать сведения постоянно, используют сцинтилляторы. Это дает возможность выводить изображение на монитор.



Имеется возможность сделать фотографии, получив рентгенограмму. На рентгенограмме будет иметься негативное изображение соединения. При наличии включений или, наоборот, пустот появятся их очертания другого цвета. Полученную рентгенограмму следует сравнить с

типовой рентгенограммой для этого типа свариваемых деталей. Метод позволяет точно и оперативно оценить состояние сварного шва.

Подготовка к контролю

Перед началом процесса следует произвести подготовительные операции. Части будущего соединения внимательно осматривают. При наличии на них загрязнений и шлаков необходимо тщательно их очистить и обезжирить. Это делается для того, чтобы наружные дефекты при просвечивании не вносили искажение в окончательный результат.

Пленки заряжают в соответствующие кассеты. Все соединения разделяют на отдельные интервалы и маркируют их. Это делается для того, чтобы можно было точно определить, какой снимок относится к конкретному участку свариваемого шва. В том же порядке маркируют кассеты и пленки. Если шов имеет большую протяженность, возможен выборочный рентген-контроль сварных швов.

Также необходимо подготовить оборудование, предназначенное для радиографии сварных швов. Вначале необходимо выбрать подходящий источник излучения. Критериями являются чувствительность, толщина металла и его плотность, конфигурация деталей, требуемая производительность. К примеру, для радиографического контроля сварных соединений, где возможны дефекты, имеющие большой размер, подходят изотопы, обладающие высокой энергией. Это обеспечит небольшое время просвечивания. Выбор пленки обусловлен толщиной металла и его плотностью. На приборах выставляют оптимальные режимы.

Методика процесса

Рентгенография сварных швов проходит несколько этапов:

1. Выбрать источник излучения.
2. Выбрать подходящий тип пленки.
3. Установить на оборудовании оптимальные режимы.
4. Поместить аппарат внутри изделия или снаружи и включить его.
5. Начать просвечивание сварного шва.
6. Вынуть пленку и проявить ее.
7. Произвести расшифровку.
8. Занести результаты в журнал установленной формы.

Выборочную кассету закрепляют на изделии. Для получения хорошей резкости изображения и определения достоверного размера дефекта на приборе следует установить эталон чувствительности. Эталон должен быть изготовлен из материала, характеристики которого приближены к характеристикам свариваемого металла.

В ГОСТе 7512 указаны три предпочтительных типов эталонов, применяемых для рентгена сварных швов:

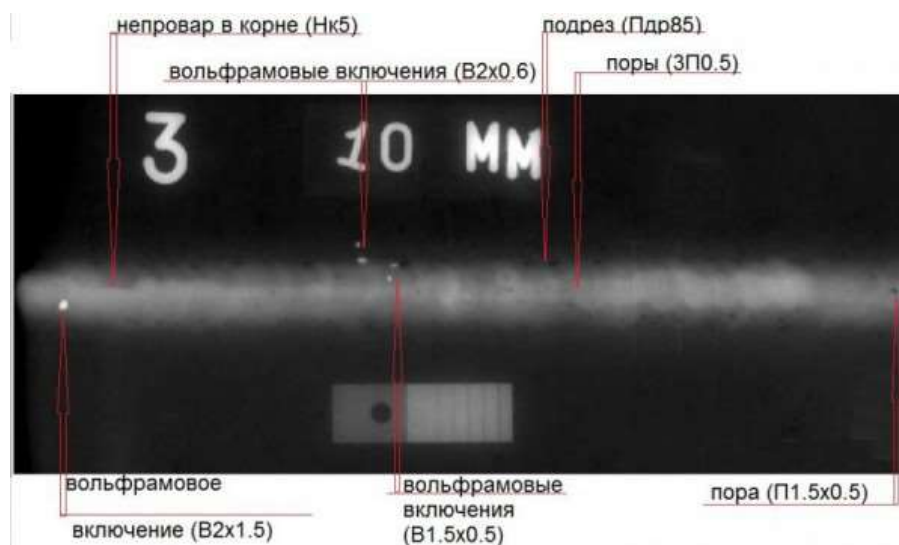
1. Канавочные. Пластина, имеющая шесть канавок. Ширина у них одинаковая, а глубина разная.
2. Проволочные. Имеет семь проволок.
3. Пластинчатые. Пластина, имеющая отверстия нужных форм и размеров.

Проверяемые изделия можно разместить по отношению к аппарату двумя способами. Если они небольшие и могут поместиться в помещении, соединения помещаются внутри стационарного аппарата. При выездном контроле применяют компактные модели оборудования и устанавливают их на изделие.

Чтобы осуществить рентгенографический контроль сварных соединений шов следует размещать строго между излучателем и светочувствительной пленкой. После включения излучателя рентгеновские лучи начнут проходить через металл и попадать на пленку. Через несколько секунд снимок будет готов. Аппарат выключают. Кассету с пленкой вынимают и отдают для обработки и расшифровывания. После того, как будет понятно, что результат получен, аппарат можно снять с изделия или извлечь из него. Иначе, необходимо сделать повторный контроль.

Расшифровка

Расшифровку рентгенограмм осуществляют в затененном помещении на негатоскопе. Он представляет собой устройство, назначением которого является просмотр на просвет радиографических снимков, в том числе рентгенограмм. В негатоскопе предусмотрена возможность регулировки яркости освещения. При слишком большом его значении мелкие дефекты могут быть пропущены.



После расшифровки составляется заключение. Перед тем, как прибегнуть к этому методу, необходимо узнать, какие дефекты сварного шва выявляются с помощью радиографического контроля. К ним относятся:

Помимо этого, можно оценить величину вогнутости и выпуклости в местах, где визуальный осмотр невозможен. При записи результатов используются сокращения. Так, «Т» означает трещину, «Н» — непровар, «П» — пору, «Ш» — шлак, «В» — включение вольфрама, «Пдр» — подрез. Рядом с буквами ставят размеры дефекта. Учитывается также характер распределения.

По этому признаку недостатки делятся на группы:

1. **Отдельные.**

2. **Цепочки.** На одной линии более трех дефектов.

3. **Скопления.** Расположение в одном месте не менее трех дефектов.

Размер дефекта обозначается в миллиметрах.

По результатам проверки радиографическим методом стыки следует браковать при наличии следующих дефектов:

- трещин, прожогов, не заваренных кратеров;
- не провара по разделке шва;
- не провара в корне шва и между валиками глубиной более 10 % толщины стенки трубы;
- не провара в корне шва и между валиками свыше 25 мм на каждые 300 мм длины сварного соединения или свыше 10% периметра при длине сварного соединения менее 300 мм;
- не провара в корне шва в стыках газопроводов диаметром 920 мм и более, выполненных с внутренней подваркой;
- не провара в корне шва, а сварных соединениях, выполненных с подкладным кольцом; если размеры дефектов стыков (пор, шлаковых и других включений) превышают установленные для класса 6 по ГОСТ 23055-78.

Результаты проверки стыков радиографическим методом следует оформлять протоколом по форме обязательного приложения 5*. По результатам ультразвукового контроля стыки следует браковать при наличии дефектов, площадь которых превышает указанную в ВСН 012-88 Миннефтегазстроя или площадь отверстия в стандартных образцах предприятия, прилагаемых к ультразвуковому аппарату, а также при наличии дефектов протяженностью более 25 мм на 300 мм длины сварного соединения или на 10% периметра при длине сварных соединений менее 300 мм.

Исправление дефектов шва, выполненного дуговой сваркой, допускается производить путем удаления дефектной части и заварки ее заново с последующей проверкой всего сварного

стыка радиографическим методом. Превышение высоты усиления сварного шва относительно размеров, установленных ГОСТ 16037-80, допускается устранять механической обработкой. Подрезы следует исправлять наплавкой ниточных валиков высотой не более 2-3 мм, при этом высота ниточного валика не должна превышать высоту шва.

Исправление дефектов подчеканкой и повторный ремонт стыков запрещается.

Преимущества

К достоинствам метода относятся:

- достоверность;
- быстрота контроля;
- определение места расположения;
- оценка размера;
- выявление скрытых недостатков;
- широкая область применения.

К недостаткам относится высокая цена оборудования, и необходимость изучения правил его использования.

Безопасность

При всех своих достоинствах метод является потенциально опасным для здоровья. Поэтому необходимо выполнять экранирование прибора. Контролер не должен находиться без необходимости в зоне облучения. Доступ туда посторонним лицам должен быть запрещен. Для этого следует вывесить предупреждающие знаки.

При работе в помещении его стены надо покрыть экранирующими пластинами. Контролер должен быть обеспечен комплектом защитной одежды. Перед началом процесса необходимо проверить исправность оборудования.

Практика радиографического контроля сварных соединений технологических трубопроводов по ПБ 03 – 585 – 03

Радиографический контроль (далее по тексту – РК) сварных соединений применяется при изготовлении, монтаже и ремонте технологических трубопроводов. Согласно требованию, п.2.1.4. ПБ 03-585-03 категории трубопроводов устанавливаются разработчиком проекта для каждого трубопровода и указываются в проектной документации. При этом согласно требованию, п.7.3.9. ПБ 03-585-03 неразрушающему контролю подвергают наихудшие по результатам внешнего осмотра сварные швы по всему периметру трубы. Число контролируемых сварных швов определяется техническими условиями на объект, но во всех случаях должно быть не ниже приведенных в табл. 12[1].

Схемы радиографического контроля сварных соединений

РК сварных соединений трубопроводов проводится по схемам, приведенным на черт. 5 ГОСТ 7512-82 [2]. При контроле технологических трубопроводов наибольшее распространение получили схемы 5в и 5г (рис. 1).

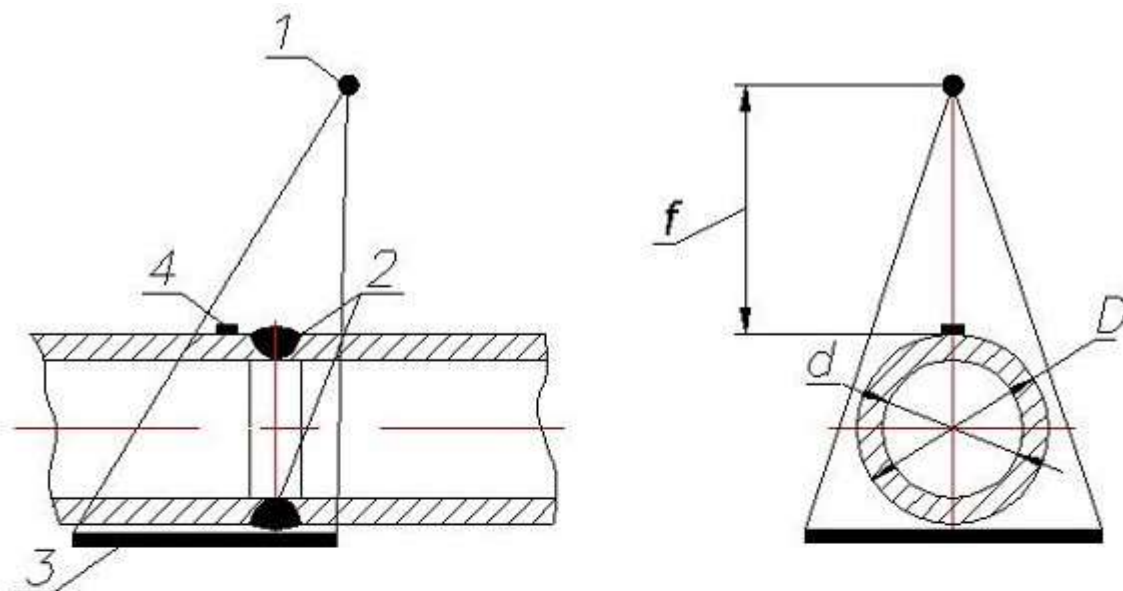


схема черт. 5в – просвечивание «на эллипс»

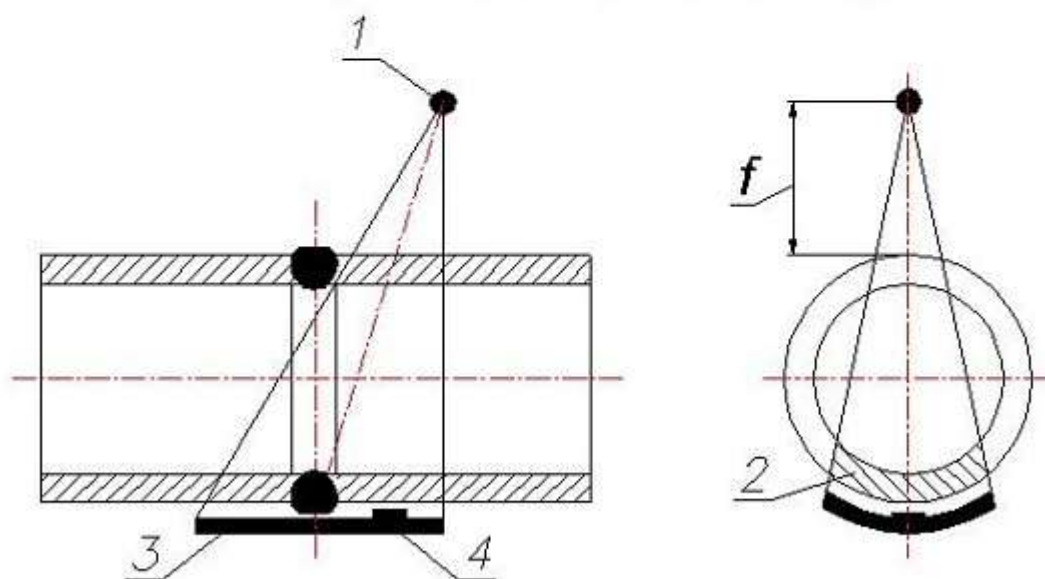


схема черт. 5г по – просвечивание через две стенки с расшифровкой только прилегающего к снимку участка

$$N = \frac{180}{\arcsin(pm) + \arcsin\left(\frac{pm}{2n+1}\right)},$$

где: $m = d/D$, $n = f/D$, $p = \sqrt{1 - 0,2\left(2,6 - \frac{1}{m}\right)^2}$

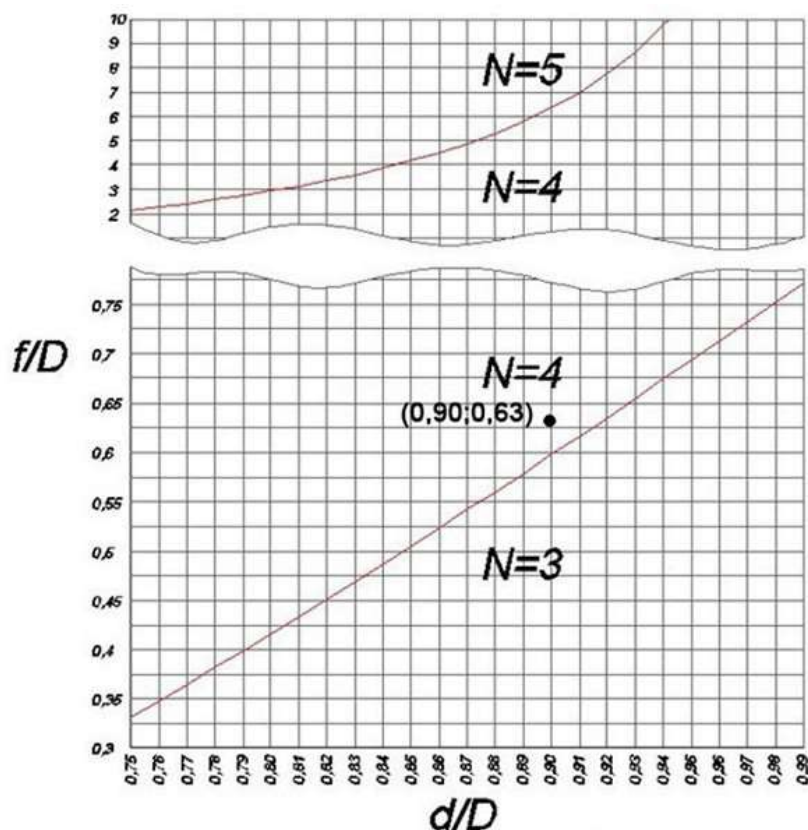


Рисунок 2.

Для контроля всего сварного соединения необходимо при каждом следующем просвечивании поворачивать источник излучения на угол $360^\circ/N$ относительно предыдущего положения. Длина снимка должна обеспечивать перекрытие не менее 20 мм смежных участков сварного соединения. На одном снимке подлежит расшифровке участок сварного соединения протяженностью $\pi D/N$. Согласно [3] на границах контролируемых за одну экспозицию участков необходимо устанавливать ограничительные метки. Для выполнения данного требования на практике часто используется маркировочный (мерный) пояс. Согласно при контроле по схеме 5г эталон чувствительности устанавливается со стороны кассеты с пленкой (см. рис. 1) на расстоянии не менее 5 мм от шва с направлением канавок поперек шва. При контроле кольцевых швов трубопроводов с диаметром менее 100 мм допускается не устанавливать ограничительные метки, а канавочные эталоны — устанавливать с направлением канавок вдоль шва.

Пример определения количества экспозиций

Определить какое количество экспозиций требуется для контроля трубопровода $\varnothing 159 \times 8,0$ мм? Расстояние от источника излучения до поверхности трубопровода f составляет 100 мм.

1. Вычисляем отношения d/D и f/D :

$$d/D = (159 - 2 \cdot 8,0) / 159 = 0,90$$

$$f/D = 100 / 159 = 0,63$$

2. На графике рис. 2 определяем точку с координатами (0,90;0,63). Данная точка (см. рис. 2) находится в области, соответствующей $N=4$.

Таким образом, для контроля сварного соединения трубопровода при заданных условиях требуется 4 экспозиции.

Следует отметить, что определенное на основании рис. 2 количество экспозиций отличается от значений N , полученных в соответствии с Приложением 2 РДИ 38.18.020. Так, согласно табл. П 2.4 для контроля сварного соединения трубопровода при заданных условиях достаточно $N=3$ экспозиции.



Порядок и методика выполнения заданий.

Задание №1.

На каком свойстве рентгеновских лучей основан метод рентгенографии?

Ответ:

Рентгенография основана на свойстве лучей проникать внутрь материалов, в том числе металлов.

Задание №2.

Радиографический контроль сварных соединений, что это?

Ответ:

Радиографический контроль сварных соединений это — это метод контроля, позволяющий обнаружить имеющиеся внутри сварных швов погрешности, основанный на изменении характеристик рентгеновских лучей при столкновении с ними.

Задание №3.

Как рентгеновские лучи связаны с наличием пустот, трещин и т.д. или их отсутствием?

Ответ:

Поскольку в местах с пустотами и трещинами плотность становится меньше, это сразу регистрируется прибором. При отсутствии дефектов структура металла остается стабильно

плотной, и рентгеновские лучи поглощаются материалом. Чем выше плотность, тем степень поглощения будет выше.

Задание №4.

По результатам проверки радиографическим методом при наличии каких дефектов отбраковываются стыки?

Ответ:

По результатам проверки радиографическим методом стыки следует браковать при наличии следующих дефектов:

- трещин, прожогов, не заваренных кратеров;
- не провара по разделке шва;
- не провара в корне шва и между валиками глубиной более 10 % толщины стенки трубы;
- не провара в корне шва и между валиками свыше 25 мм на каждые 300 мм длины сварного соединения или свыше 10% периметра при длине сварного соединения менее 300 мм;
- не провара в корне шва в стыках газопроводов диаметром 920 мм и более, выполненных с внутренней подваркой;
- не провара в корне шва, а сварных соединениях, выполненных с подкладным кольцом;

Задание №5.

Какие типы эталонов применяются для рентгена сварных швов.

Ответ:

В ГОСТе 7512 указаны три предпочтительных типов эталонов, применяемых для рентгена сварных швов:

- Канавочные. Пластина, имеющая шесть канавок. Ширина у них одинаковая, а глубина разная.
- Проволочные. Имеет семь проволок.
- Пластинчатые. Пластина, имеющая отверстия нужных форм и размеров.

Вывод:

В ходе работы были изучены: ...

Практическое занятие №25

Тема: Контрольный устный опрос по итогам 4 семестра.

Цель: проверка знаний.

Продолжительность проведения – 2 часа

Вид занятия: Практическая работа.

Перечень оснащения и оборудования, источников: рабочие тетради, доступ к СДО, доступ к сети интернет, ПК.

Вопросы для подготовки.

1. Классификация трубопроводов.
2. Основные и вспомогательные сооружения МГ.
3. Состав и физические свойства природного газа.
4. Требования к качеству природного газа.
5. Кристаллогидраты природных газов.
6. Опасные свойства природных газов и жидких УВ.
7. Виды соединений труб. Прокладочные материалы.
8. Детали трубопроводов. Переходы на трубопроводах, заглушки, фланцы, компенсаторы.
9. Классификация трубопроводной арматуры. Основные элементы трубопроводной арматуры.
10. Типовые конструкции запорной арматуры.
11. Регулирующая арматура.
12. Предохранительная арматура. Гидрозатворы и дыхательные клапаны.
13. Сбор и подготовка газа и конденсата на месторождениях перед транспортом.
14. Теоретические основы эксплуатации МГ.
15. Нагрузки и воздействия на магистральном газопроводе.
16. Технология сооружения подземных трубопроводов в нормальных условиях.
17. Очистка внутренней полости и испытание МГ на прочность и герметичность.
18. Подводные переходы газопроводов.
19. Надземные трубопроводы.
20. Нагрузки и воздействия на магистральный трубопровод.
21. Виды и классификация отказов линейной части трубопроводов.
22. Средства технической диагностики стенки трубопровода.
23. Ремонт дефектных труб газопроводов.
24. Технологические схемы КС с центробежными нагнетателями. Технологические схемы.
25. Классификация НПС и их назначение. Технологические схемы НПС.
26. Резервуары, используемые в системе магистральных трубопроводов.

27. Наземные и подземные хранилища газа.
28. Технологические потери нефти и газа при транспорте и хранении.
29. Криолитозона. Геоэкологические последствия нарушения теплового режима при строительстве и эксплуатации трубопроводов в криолитозоне.
30. Эксплуатационные особенности и температурный режим магистральных трубопроводов Крайнего Севера.
31. Механическое и тепловое взаимодействие магистральных трубопроводов Крайнего Севера с грунтами.
32. Устройство линейной части магистральных трубопроводов Крайнего Севера.
33. Обслуживание линейной части магистральных трубопроводов Крайнего Севера.
34. Солификация. Определение явления солификации и последствия.
35. Способы перекачки нефти. Классификация. Особенности способов перекачки.
36. Технологическая схема магистрального нефтепровода.
37. Технологическая схема магистрального газопровода.
38. Технологическая схема компрессорной станции МГ.
39. Технологическая схема нефтеперекачивающей станции МН.
40. Термокомпенсаторы. Классификация. Принцип работы. Область применения.

5 семестр Практическое занятие №1

Тема: «Вспомогательное оборудование КС и НПС».

Цель: изучение вспомогательного оборудования КС и НПС

Задачи:

– закрепление, углубление, расширение и детализация знаний студентов по теме;

Продолжительность проведения – 2 часа

Вид занятия: Практическая работа.

Перечень оснащения и оборудования, источников: рабочие тетради, руководство по эксплуатации ИСТ-750М.

Краткая теория.

Основное и вспомогательное оборудование НС.

Для осуществления главной функции насосной станции — подачи воды — предназначено различное оборудование, от которого зависят эффективность и надежность эксплуатации станции. Входящее в схему оборудование и системы обычно разделяют на следующие группы:

Основное энергетическое оборудование включает насосы и приводные двигатели. В зависимости от требуемого напора на станции устанавливаются осевые, диагональные и центробежные лопастные насосы или насосы вытеснения. Привод насосов чаще всего осуществляется с помощью электродвигателей. Комплекс, состоящий из насоса и приводного двигателя, называют гидроагрегатом. Число агрегатов насосной станции может быть различным и зависит от расчетной подачи станций и мощности агрегата. Механическое оборудование насосных станций включает в себя сороудерживающие устройства, затворы и подъемно-транспортные механизмы.

Сороудерживающие устройства необходимы для предохранения насосов от попадания в них сора и плавающих тел, способных нарушить нормальную эксплуатацию агрегата, а также для предварительной очистки воды. Затворы обеспечивают изменение режима работы насосной станции, а также периодические осмотры и ремонты ее агрегатов и отдельных сооружений.

Подъемно-транспортные механизмы на водопроводных и канализационных насосных станциях служат в основном для монтажа и демонтажа оборудования, трубопроводов и фасонных частей, а также для производства ремонтных работ. Вспомогательное оборудование включает в себя системы технического водоснабжения, дренажно-осушительную, масляного и пневматического хозяйства, вакуум-систему.

Система технического водоснабжения (комплекс СТВ) предназначена для подачи технически чистой воды к устройствам для водяной смазки направляющих подшипников и сальниковых уплотнений насосов, а также к теплообменникам вспомогательного оборудования (компрессоров, крупных электродвигателей, маслонапорных установок и др.).

Дренажно-осушительная система (Комплекс ДОС) предназначена для откачивания воды из камер, самотечных и всасывающих труб насосов, расположенных ниже максимального уровня воды в нижнем бьефе, опорожнения напорных трубопроводов, а также для удаления дренажной воды из подземных помещений.

Система маслоснабжения (комплекс СМС) служит для обеспечения маслами соответствующих марок масляных ванн и подшипников электродвигателей, механизмов системы регулирования, сервомоторов и гидроподъемников затворов, силовых трансформаторов и маслonaполненных электрических аппаратов распределительных устройств. Эта система включает в себя емкости для хранения оперативных запасов чистого масла и для слива отработавшего масла, коммуникационные трубопроводы, маслонапорные установки (МНУ), маслонасосные агрегаты и аппаратуру для очистки масла.

Система пневматического хозяйства (комплекс СПХ) необходима для питания сжатым воздухом устройств для зарядки котлов МНУ, торможения агрегатов и отжатия воды из камер

рабочих колес насосов для работы агрегатов в режиме синхронного компенсатора, аппаратуры контроля, пневмоприводов затворов, масляных и воздушных выключателей, а также для технических нужд станции (работа пневмоинструмента и т. п.). Система состоит из компрессоров, воздухоприемников (ресиверов) и воздухопроводов соответствующего давления.

Вакуум-система предназначена для заливки водой насосов, установленных выше уровня воды в нижнем бьефе.

Контрольно-измерительные приборы и системы автоматизации (комплекс КИПиА) включают в себя устройства контроля за состоянием основных агрегатов и другого оборудования (измерение мощности, давления, расхода, температуры различных частей, лодачи смазки, охлаждающей воды и т. д.), сосредоточенные в специальных щитах и при отклонениях режима сверх допустимых значений дающие сигнал, а при необходимости и импульс на автоматическую остановку агрегата. В систему КИПиА входят также органы управления, обеспечивающие возможность комплексной автоматизации насосной станции, работающей с минимальным количеством дежурного персонала или без него. На крупных станциях все наиболее важные органы управления и контроля выводятся на центральный пульт управления ЦПУ, из которого осуществляется управление агрегатами станции. К вспомогательному оборудованию насосных станций относятся также трубы и фасонные части, обеспечивающие подсоединение насосов к всасывающим и напорным трубопроводам.

Электрические устройства насосной станции включают в себя силовые трансформаторы, выводы высокого и низкого напряжения, распределительное устройство (РУ), токопроводы к электродвигателям, системы контроля и собственных нужд (СН).

Порядок и методика выполнения заданий.

Задание №1.

Впишите пропущенное слово.

_____ поглощение примеси из газа или жидкости твердым веществом.

Ответ: адсорбция

Задание №2.

1	Сухие фильтры	а	Фильтры очищают газ при прохождении его через слой специальных колец, непрерывно орошаемых водой. По конструкции они громоздки, требуют большого количества дешевой воды.
2	Влажные фильтры	б	В данных фильтрах в корпусе, на направляющих, установлена фильтрующая

			кассета, заполненная кольцами, смоченными маслом.
3	Масляные фильтры	в	Фильтры задерживают механические примеси на фильтрующих перегородках

Ответ:

1	Сухие фильтры	в	Фильтры задерживают механические примеси на фильтрующих перегородках
2	Влажные фильтры	а	Фильтры очищают газ при прохождении его через слой специальных колец, непрерывно орошаемых водой. По конструкции они громоздки, требуют большого количества дешевой воды.
3	Масляные фильтры	б	В данных фильтрах в корпусе, на направляющих, установлена фильтрующая кассета, заполненная кольцами, смоченными маслом.

Задание №3.

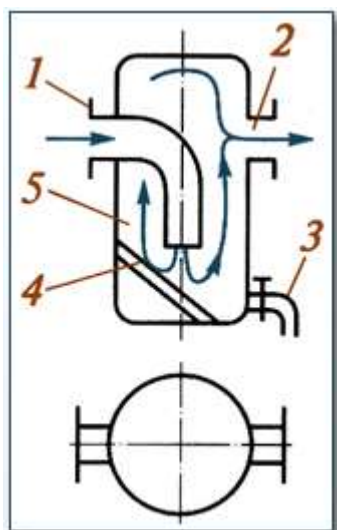
Какая группа оборудования насосных станций включает в себя сороудерживающие устройства?

- а) Основное энергетическое оборудование.
- б) Механическое оборудование.
- в) Вспомогательное оборудование.

Ответ: б)

Задание №4.

Соотнесите названия элементов влагомаслоотделителя с соответствующими им номерами на рисунке?



	Резервуар
--	-----------

	Кран
	Входной патрубок
	Выходной патрубок
	отражатель

Ответ:

5	Резервуар
3	Кран
1	Входной патрубок
2	Выходной патрубок
4	отражатель

Задание №5.

Что из перечисленного входит в состав насосных станций?

- а) Подъемно-транспортные механизмы
- б) Вакуумная система
- в) Затворы
- г) Дренажно-осушительная система
- д) Система технического водоснабжения
- е) Система маслоснабжения
- ж) Приводные электродвигатели

Ответ: б, г, д, е

Практическое занятие №2

Тема: «Устройство линейной части магистральных трубопроводов Крайнего Севера».

Цель: отработать навыки чтения и применения технологических схем на примере технологической схемы газорегуляторного пункта(ГРП); изучение состава контрольно-измерительных приборов и их обозначений на технологических схемах трубопроводов.

Задачи:

–закрепление, углубление, расширение и детализация знаний о принципиальных технологических схемах у студентов;

Продолжительность проведения – 2 часа

Вид занятия: Практическая работа.

Перечень оснащения и оборудования, источников: рабочие тетради, руководство по эксплуатации *ИСТ-750М*.

Краткая теория.

Разработку, монтаж, эксплуатацию систем трубопроводов и арматуры осуществляют на основе проектной документации, составляемой с учетом принятых условных графических обозначений. Обычно на схемах указывают все виды автоматических устройств (контроля, регулирования, программного управления, сигнализации, защиты, блокировки), которые используются при эксплуатации компрессорных установок.

ГРП устанавливаются в местах соединения газопроводов различного давления. Предназначены для снижения давления и автоматического поддержания его на заданном уровне.



УСЛОВНЫЕ ГРАФИЧЕСКИЕ ОБОЗНАЧЕНИЯ КОНТРОЛЬНО-ИЗМЕРИТЕЛЬНЫХ ПРИБОРОВ			
	УКАЗАТЕЛЬ ДАВЛЕНИЯ		УКАЗАТЕЛЬ УРОВНЯ ЖИДКОСТИ
	МАНОМЕТР		УКАЗАТЕЛЬ РАСХОДА
	МАНОМЕТР ЭЛЕКТРО-КОНТАКТНЫЙ		РАСХОДОМЕР
	МАНОМЕТР ДИФФЕРЕНЦИАЛЬНЫЙ		ИНТЕГРИРУЮЩИЙ РАСХОДОМЕР
	ПЕРЕКЛЮЧАТЕЛЬ МАНОМЕТРА		ТАХОМЕТР
	ТЕРМОМЕТР		МОМЕНТОМЕТР
	ЭЛЕКТРО-КОНТАКТНЫЙ ТЕРМОМЕТР		ГИГРОМЕТР

Функциональные обозначения приборов на технологических схемах трубопроводов

Функциональный признак	Обозначение	Функциональный признак	Обозначение
Показывающий	П	Преобразующий	Пр
Самопишущий	С	Усиливающий	Ус
Интегрирующий	И	Статический	Ст
Сигнализирующий	Сг	Астатический	Ас
Изменяющий	Им	Изодромный	Из
Суммирующий	См	Задающий	Зд

УСЛОВНЫЕ ГРАФИЧЕСКИЕ ОБОЗНАЧЕНИЯ АРМАТУРЫ ОБЩЕГО НАЗНАЧЕНИЯ

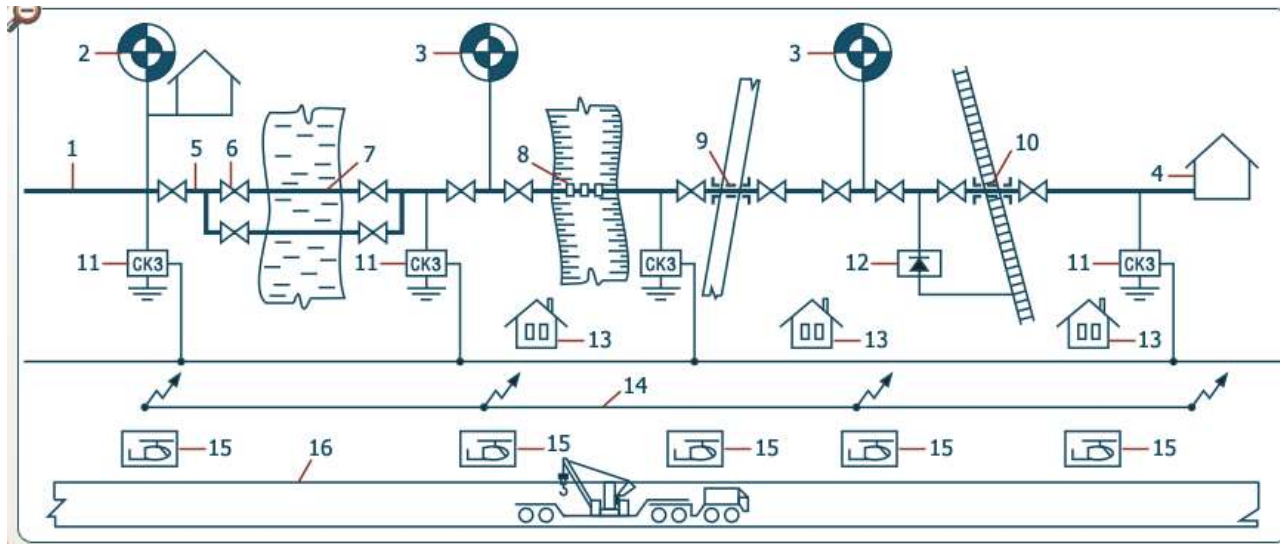
запорные вентили, клапаны					
					затворка
	проходной		предохранительный		поворотный затвор
	угловой		дроссельный		кран
	трехходовой		редукционный		концевой кран (общее обозначение)
	регулирующий		автоматический воздушный		концевой кран (водоразборный)
	обратный				смеситель (общее обозначение)

УСЛОВНЫЕ ГРАФИЧЕСКИЕ ОБОЗНАЧЕНИЯ КОНДИЦИОНЕРОВ РАБОЧЕЙ СРЕДЫ					
	фильтр		влажнотделитель с ручным отводом конденсата		влажнотделитель с автоматическим отводом конденсата
	фильтр-влажнотделитель с ручным отводом конденсата		воздухоосушитель		маслораспылитель
	увлажнитель		подогреватель		охладитель без указания линий подвода и отвода охлаждающей среды
	охладитель с указанием линий подвода и отвода охлаждающей среды		охладитель и подогреватель		конденсато-отводчик

Порядок и методика выполнения заданий.

Задание №1.

Определите местоположение сооружений магистрального нефтепровода на принципиальной технологической схеме. Впишите номера, которыми на схеме обозначены сооружения, в соответствующие ячейки таблицы.



Подводящий трубопровод	
Конечный пункт	
Линейная задвижка	
Головная нефтеперекачивающая станция	
Надземный переход	
Линейная часть	

Дюкер	
Промежуточная нефтеперекачивающая станция	
Переход под железной дорогой	
Вдольтрассовая дорога	
Дом линейного обходчика	
Дренажная установка	
Вертолетная площадка	
Переход перед автодорогой	
Линия связи	
Станция катодной защиты	

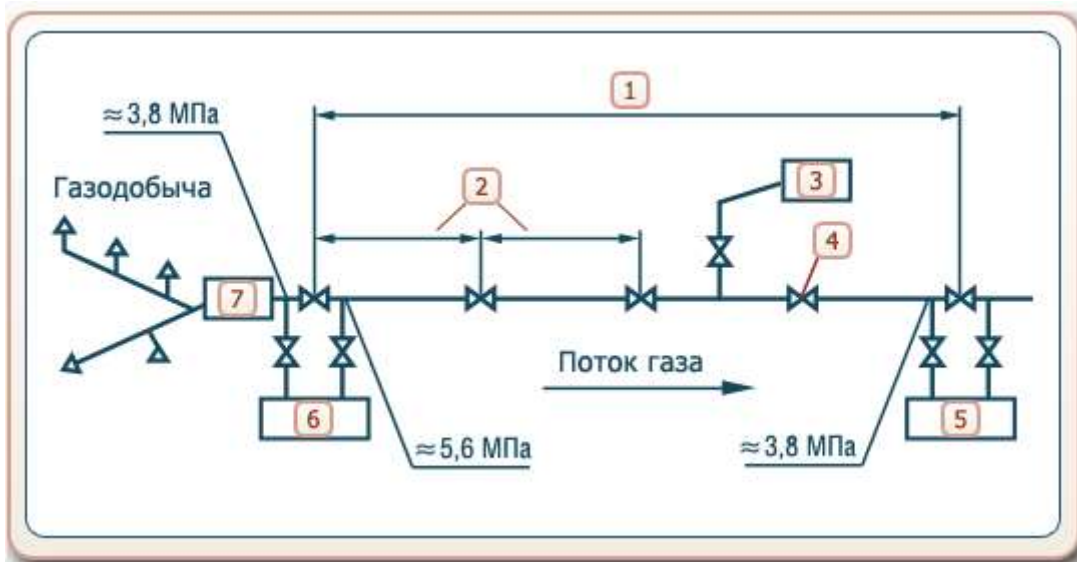
Ответ:

1	Подводящий трубопровод
4	Конечный пункт
6	Линейная задвижка
2	Головная нефтеперекачивающая станция
8	Надземный переход
5	Линейная часть
7	Дюкер
3	Промежуточная нефтеперекачивающая станция

10	Переход под железной дорогой
16	Вдольтрассовая дорога
13	Дом линейного обходчика
12	Дренажная установка
15	Вертолетная площадка
9	Переход под автодорогой
14	Линия связи
11	Станция катодной защиты

Задание №2.

Определите местоположение сооружений на первой части принципиальной технологической схемы магистрального газопровода. Впишите номера, которыми на схеме обозначены сооружения, в соответствующие ячейки таблицы.



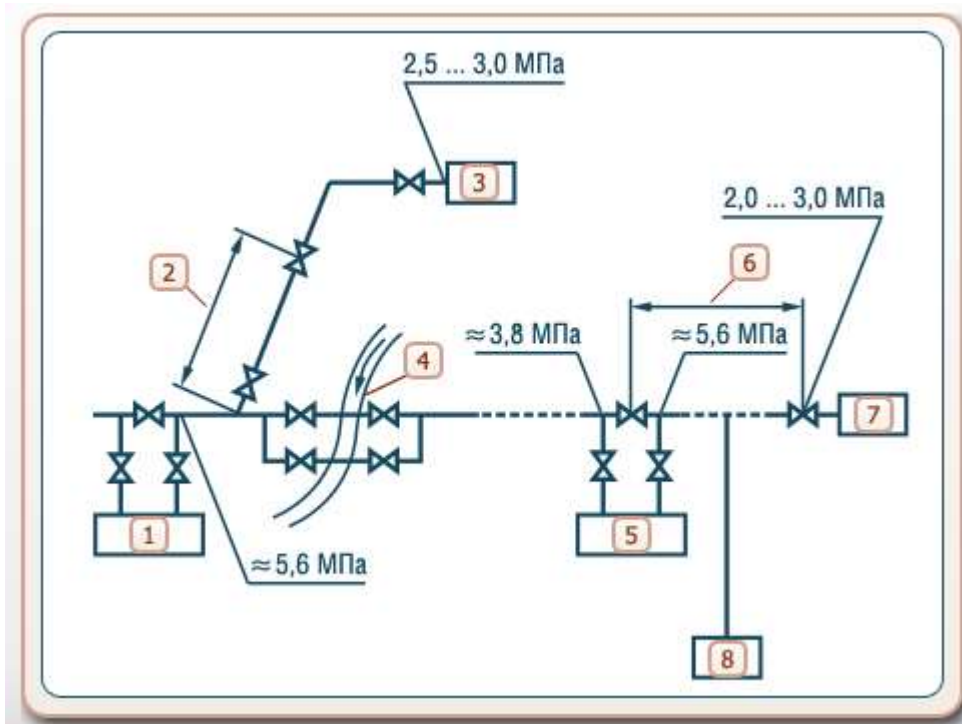
	Головная компрессорная станция
	Промежуточная компрессорная станция №1
	Газораспределительная станция
	Газосборная сеть
	Запорная арматура
	Расстояние 100...250 км
	Расстояние 20...30 км

Ответ:

6	Головная компрессорная станция
5	Промежуточная компрессорная станция №1
3	Газораспределительная станция
7	Газосборная сеть
4	Запорная арматура
1	Расстояние 100...250 км
2	Расстояние 20...30 км

Задание №3

Определите местоположение сооружений на второй части принципиальной технологической схемы магистрального газопровода. Впишите номера, которыми на схеме обозначены сооружения, в соответствующие ячейки таблицы.



	Газораспределительная станция
	Газораспределительная станция (конечный пункт)
	Промежуточная компрессорная станция №1
	Промежуточная компрессорная станция № n
	Водная преграда
	Газовое хранилище
	Расстояние 100...250 км
	Расстояние 20...30 км

Ответ:

3	Газораспределительная станция
7	Газораспределительная станция (конечный пункт)
1	Промежуточная компрессорная станция № 1
5	Промежуточная компрессорная станция № n
4	Водная преграда
8	Газовое хранилище
6	Расстояние ≈ 150 км
2	Расстояние 20...30 км

Задание №4





Укажите, какие объекты магистрального трубопровода относятся к линейной части.

- а) Трубопроводы с арматурными узлами.
- б) Нефтеперекачивающие станции.
- в) Сооружения защиты трубопровода от коррозии.
- г) Резервуарные парки.
- д) Система связи.
- е) Система управления арматурой.
- ж) Переходы через препятствия.

Ответ: а, в, д, е, ж

Задание №5

Установите соответствие между названиями сооружений магистрального нефтепровода и их условными обозначениями на схеме.

Нефте-перекачивающая станция	Станция катодной защиты	Дренажная установка	Линейная задвижка
			

Ответ:

Нефте-перекачивающая станция	Станция катодной защиты	Дренажная установка	Линейная задвижка
			

Задание №6

Впишите пропущенное слово

Участок трубопровода, прокладываемый на пересечении с искусственным или естественным препятствием: под руслом реки или канала, по дну глубокого оврага, под авто или железной дорогой, - это _____.

Ответ: дюкер

Задание №7

Укажите, на каком рисунке изображена линейная задвижка.



а

б

в

Ответ: б

Задание №8

Укажите, на каком сооружении магистрального газопровода давление газа достигает 2,5...3,0 Мпа.



- а) Промежуточная компрессорная станция.
- б) Подземное газовое хранилище.
- в) Газораспределительная станция.






Ответ: в

Задание №9









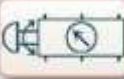
Изучите состав контрольно-измерительных приборов и их обозначения на технологических схемах трубопроводов, используя таблицу «Условные графические обозначения контрольно-измерительных приборов».

Прибор	Графическое обозначение
 Указатель давления	
 Манометр дифференциальный	
 Указатель уровня жидкости	
 <input type="text"/>	
 Интегрирующий расходомер	

Прибор	Графическое обозначение
 Моментометр	
 <input type="text"/>	
 Указатель расхода	
 <input type="text"/>	
 Электроконтактный термометр	

Прибор	Графическое обозначение
 Переключатель манометра	
 <input type="text"/>	
 Манометр электроконтактный	
 <input type="text"/>	

Library of graphical symbols for instruments:

- 
- 
- 
- 
- 
- 
- 
- 
- 

Ответ:

Прибор	Графическое обозначение
 Указатель давления	
 Манометр дифференциальный	
 Указатель уровня жидкости	
 <input type="text"/>	
 Интегрирующий расходомер	

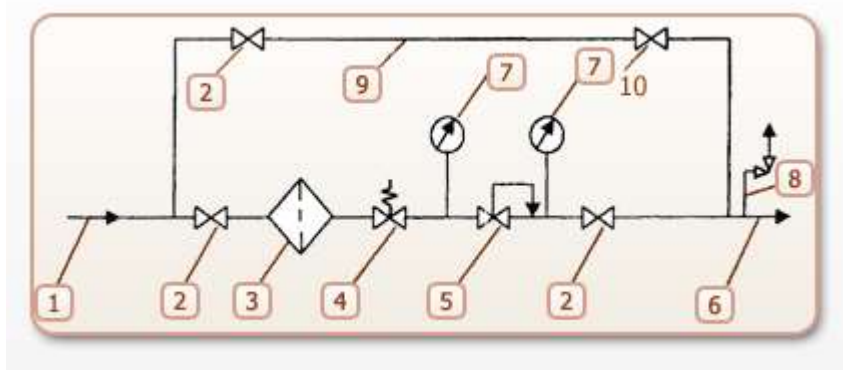
Прибор	Графическое обозначение
 Моментометр	
 <input type="text"/>	
 Указатель расхода	
 <input type="text"/>	
 Электроконтактный термометр	

Прибор	Графическое обозначение
 Переключатель манометра	
 тахометр	
 Манометр электроконтактный	
 термометр	

Задание №10

Необходимо провести монтаж ГРП. Изучите технологическую схему ГРП и определите оборудование и арматуру, необходимые для монтажа. Напишите номера оборудования на соответствующие им места в таблице.

	выходной газопровод
	краны
	предохранительный запорный клапан
	обходной газопровод
	манометры
	предохранительный сбросной клапан
	регулятор давления
	фильтр
	входной газопровод



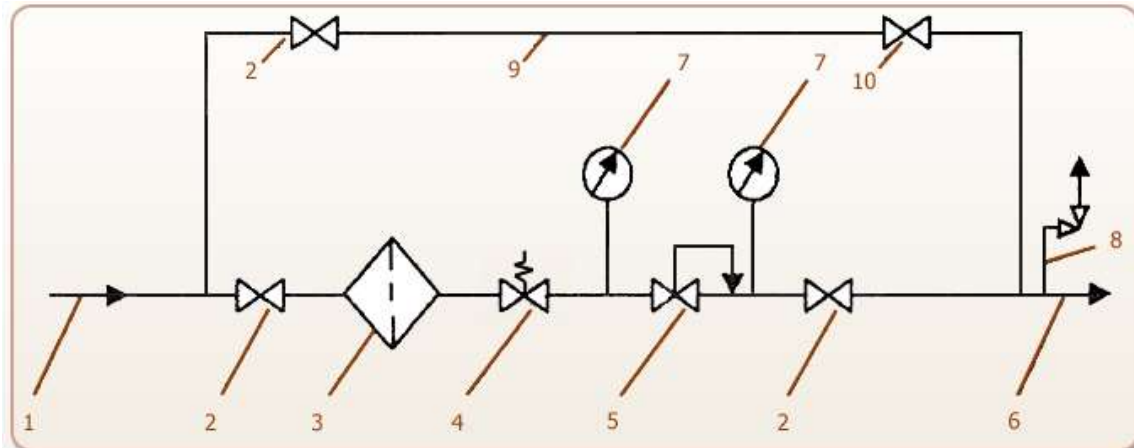
Ответ:

6	выходной газопровод
2	краны
4	предохранительный запорный клапан
9	обходной газопровод
7	манометры

8	предохранительный сбросной клапан
5	регулятор давления
3	фильтр
1	входной газопровод

Задание №11

Используя схему, определите функциональное назначение элементов ГРП.



Газопроводы:

- 1. ...
- 6. ...
- 9. ...

Предохранительные клапаны:

- 4. ...
- 8. ...

Ответ:

Газопроводы:

- 1. входной
- 6. выходной
- 9. обходной

Предохранительные клапаны:

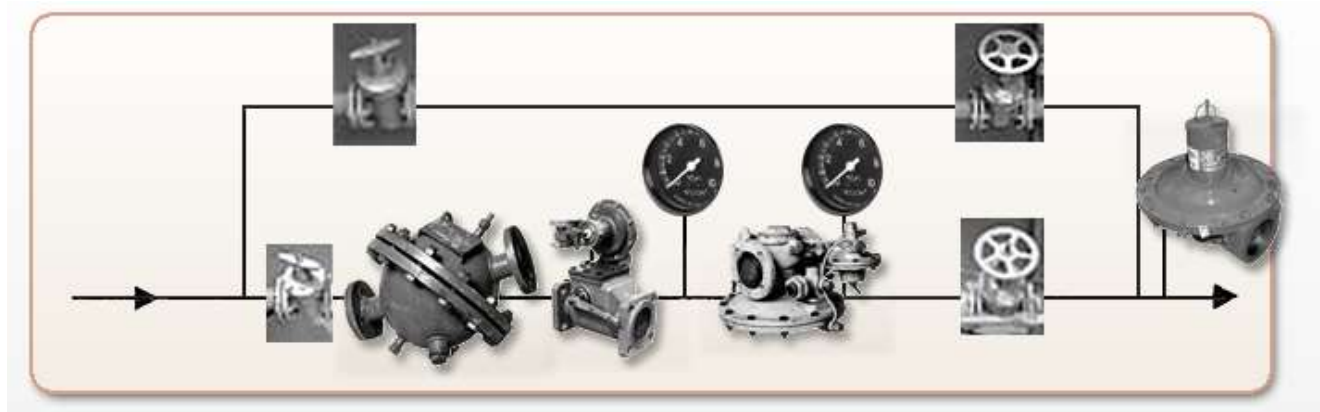
- 4. запорный
- 8. сбросной

Задание №12

Завершите монтаж ГРП согласно технологической схеме



Ответ:



Выводы:

В ходе выполнения работы ознакомились с внешним видом и обозначением на технологических схемах контрольно-измерительных приборов.

Была изучена технологическая схема ГРП и определены оборудование и арматура, необходимые для монтажа, функциональное назначение элементов ГРП, проведен монтаж ГРП согласно технологической схеме.

Практическое занятие №3

Тема: «Обслуживание линейной части магистральных трубопроводов Крайнего Севера».

Цель: приобретение навыков составления графика работ по техническому обслуживанию магистральных нефтепроводов.

Задачи:

– закрепление, углубление, расширение и детализация знаний о принципиальных технологических схемах у студентов;

Продолжительность проведения – 2 часа

Вид занятия: Практическая работа.

Перечень оснащения и оборудования, источников: рабочие тетради, образцы графиков работ.

Краткая теория.

В состав линейной части магистральных нефтепроводов входят следующие объекты:

Защитные противопожарные сооружения

Аварийный запас труб, арматуры, монтажных заготовок

Километровые знаки, указатели

Вдольтрассовые дороги, проезды, мосты

Дома обходчиков

Охранная зона нефтепровода

Трубопровод

Запорная арматура

Переходы: подводные, воздушные, через ЖД

Линейные колодцы, ограждения и фундаменты под запорную арматуру

Задание 1. Составьте план работ по обслуживанию трубопровода и запорной арматуры. Заполните таблицу: выберите подходящее изображение объектов и подходящую частоту проведения работ по каждому виду.

Объект (выбрать «а» или «б»)	Состав работ	Частота проведения (выберите из списка ниже)
	Осмотр на герметичность незаглубленных участков	
	Контроль и стравление давления из тупиковых участков	
	Удаление грязи, льда, воды, ржавчины, подтеков нефти и масла с наружных поверхностей	
	Подтяжка сальника	



а)



б)

1. Раз в два дня
2. Раз в месяц
3. Раз в два месяца

4. Раз в три дня

Ответ:

Объект (выбрать «а» или «б»)	Состав работ	Частота проведения (выберите из списка ниже)
а)	Осмотр на герметичность незаглубленных участков	Раз в два дня
	Контроль и стравливание давления из тупиковых участков	
б)	Удаление грязи, льда, воды, ржавчины, подтеков нефти и масла с наружных поверхностей	Раз в месяц
	Подтяжка сальника	

Задание 2. Составьте график проведения технического обслуживания. Впишите пропущенные даты, используя календарь Дата вводится в формате дд.мм (например, 23.07)

Виды работ	2023 год	
	Дата последнего обслуживания	Дата следующего обслуживания
Определение неисправностей и повреждений домика обходчика	12.03	
Внешний осмотр запорной арматуры	02.07	
Осмотр общего состояния наземных и воздушных переходов	03.07	
Контроль давления в нефтепроводе по показаниям приборов	03.07	

Ответ:

Виды работ	2023 год	
	Дата последнего обслуживания	Дата следующего обслуживания
Определение неисправностей и повреждений домика обходчика	12.03	12.09
Внешний осмотр запорной арматуры	02.07	02.08
Осмотр общего состояния наземных и воздушных переходов	03.07	03.08
Контроль давления в нефтепроводе по показаниям приборов	03.07	05.07

Задание 3. Выберите и запишите правильный ответ. С какой частотой производится контроль и стравливание давления из тупиковых участков трубопровода?

- а) Раз в день.
- б) Раз в два дня.
- в) Раз в неделю.
- г) Раз в месяц.
- д) Раз в два месяца.
- е) Два раза в год.
- ж) В зависимости от погодных условий.



Задание 4. Определите назначение оборудования, изображенного на фотографии.

- а) Аккумулятор СКЗ.
- б) Система защиты от пожаров.
- в) Система защиты от эрозии.
- г) Среди ответов нет правильных.



Ответ: в.

Задание 5. Установите периодичность выполнения приведенных в таблице работ по техническому обслуживанию.

Наименование работ	Периодичность проведения
Осмотр домов обходчиков	
Осмотр общего состояния наземных и воздушных переходов	
Отвод ливневых и паводковых вод с целью предупреждения размывов трубопровода	
Контроль давления в нефтепроводе по показаниям приборов	

Ответ:

Наименование работ	Периодичность проведения
Осмотр домов обходчиков	Два раза в год
Осмотр общего состояния наземных и воздушных переходов	Раз в месяц
Отвод ливневых и паводковых вод с целью предупреждения размывов трубопровода	По необходимости
Контроль давления в нефтепроводе по показаниям приборов	Раз в два дня

Задание 6. Впишите в предложение пропущенное слово.

_____ - дополнительный трубопровод, прокладываемый на некоторых участках параллельно основному для повышения его пропускной способности.

Ответ: лупинг

Задание 7. Определите, с какой частотой производятся работы по техническому обслуживанию линейных колодцев.

- а) Раз в день.
- б) Раз в неделю.
- в) Раз в месяц.
- г) Раз в два месяца.
- д) Два раза в год.
- е) В зависимости от погодных условий

Ответ: в.



Задание 8. Установите с какой частотой выполняются следующие работы

Наименование работ	Периодичность проведения
Выявление возможных утечек нефти по выходу на поверхность	
Исправление незначительных дефектов в береговых укреплениях	
Осмотр стеллажей для хранения аварийного запаса труб	

Варианты:

раз в месяц

по необходимости

раз в два дня

Ответ:

Наименование работ	Периодичность проведения
Выявление возможных утечек нефти по выходу на поверхность	раз в два дня
Исправление незначительных дефектов в береговых укреплениях	раз в месяц
Осмотр стеллажей для хранения аварийного запаса труб	раз в месяц

Задание 9. Определите периодичность технического обслуживания вдольтрассовых дорог.

- а) Раз в день.
- б) Раз в неделю.
- в) Раз в месяц.
- г) Раз в два месяца.
- д) Два раза в год.
- е) В зависимости от погодных условий



Ответ: в

Задание 10. Впишите пропущенное слово.

Устранение незначительных размывов и оголений трубопровода производится в течение _____ с момента обнаружения.

Ответ: недели

Задание 11. Определите, с какой частотой производятся работы по техническому обслуживанию запорной арматуры.

- а) Раз в день.
- б) Раз в неделю.
- в) Раз в месяц.
- г) Раз в два месяца.
- д) Два раза в год.
- е) В зависимости от погодных условий



Ответ: в.

Задание 12. Впишите пропущенное слово.

Осмотр пересечения нефтепроводом железных дорог производится раз в _____.

Ответ: месяц

Вывод:

В ходе работы были составлены:

план работ по обслуживанию трубопровода и запорной арматуры;

график проведения технического обслуживания.

Практическое занятие №4

Тема: «Основные сооружения магистральных МТ. Режим работы МТ. Диспетчерский контроль за работой МТ».

Цель: закрепление, углубление, расширение и детализация знаний о диспетчерском контроле за работой МТ.

Продолжительность проведения – 2 часа

Вид занятия: Практическая работа.

Перечень оснащения и оборудования, источников: рабочие тетради, электронная презентация.

Краткая теория.

Глоссарий

Автоматизированная система управления технологическим процессом (АСУ ТП) - комплекс программных и технических средств, предназначенный для автоматизации управления технологическим оборудованием на предприятиях.

Автоматизированное рабочее место (АРМ) - рабочее место специалиста, оснащенное средствами вычислительной техники для автоматизации процессов переработки и отображения информации, необходимой для выполнения производственного задания.

Датчик - первичный преобразователь, элемент измерительного, сигнального, регулирующего или управляющего устройства системы, преобразующий контролируемую величину в удобный для использования сигнал.

Исполнительный механизм - механизм, осуществляющий воздействие на технологический объект управления по сигналу от системы управления. Исполнительный механизм (или привод) регулирующего органа осуществляет управляемое преобразование одного вида энергии (энергии сжатого газа в пневматических схемах, электрической, гидравлической и др. видов энергии) в механическую энергию, прикладываемую к регулирующему органу, в результате чего исполнительная часть регулирующего органа выполняет возлагаемые на нее функции.

Контролируемый пункт (КП) - место размещения объектов контроля и управления, а также аппаратура, выполняющая функции контроля и управления, обычно называемая контроллером КП.

Контроллер - электрический прибор, с помощью которого в телемеханике и системах управления измеряют токи, напряжения, температуру и другие физические параметры объекта, передают и принимают данные по каналам связи, передают на объект управляющие воздействия, используют в качестве локального автоматического регулятора. На крупных объектах могут находиться несколько контроллеров КП.

Мнемосхема - наглядное графическое изображение функциональной схемы управляемого или контролируемого объекта.

Телемеханизация - это оснащение объектов производства системами дистанционного контроля и управления, которые позволяют диспетчеру в режиме реального времени получать

информацию о работе оборудования, контролировать параметры процесса, а также управлять режимами в штатных и аварийных ситуациях.



Цели создания АСУ ТП.

При проектировании магистральных нефтепроводов или отдельных объектов на магистральных нефтепроводах предусматривается их оснащение средствами автоматики, телемеханики и создание автоматизированных систем управления нефтепроводами (АСУ ТП).

Основными целями создания АСУ ТП являются:

Обеспечение транспортирования нефти с заданной производительностью при минимальных эксплуатационных затратах;

Повышение надежности работы нефтепроводного транспорта и предотвращение аварийных ситуаций;

- сокращение потерь нефти при транспортировании и хранении;
- обеспечение качества поставляемых нефтей;
- осуществление оперативного учета материальных и энергетических ресурсов и затрат;
- сокращение (до минимума) времени и объема обслуживания и ремонта нефтепровода.

Состав комплекса технических средств АСУ ТП

Вычислительный комплекс совместно с устройствами сбора, предоставления и регистрации информации

Функции:

- автоматический сбор и обработка информации о состоянии технологического оборудования и системы управления;
- анализ аварийных и предварительных ситуаций в технологическом процессе и системе управления;
- отображение текущего состояния технологического оборудования на дисплеях, мнемосхемах и табло;
- предупредительная и аварийная сигнализация;
- регистрация аварийных ситуаций;
- контроль действия технологических защит;



Монтаж АСУ ТП на предприятии нефтегазового комплекса

- расчет технико-экономических показателей работы основного оборудования;
- автоматическое ведение документации;
- архивирование информации;
- выдача твердой копии документов и текущего состояния вычислительного комплекса совместно с устройствами сбора, предоставления и регистрации информации.



Средства телемеханизации насосных станций и линейных сооружений.

Контролируемый пункт телемеханики (Элементы):

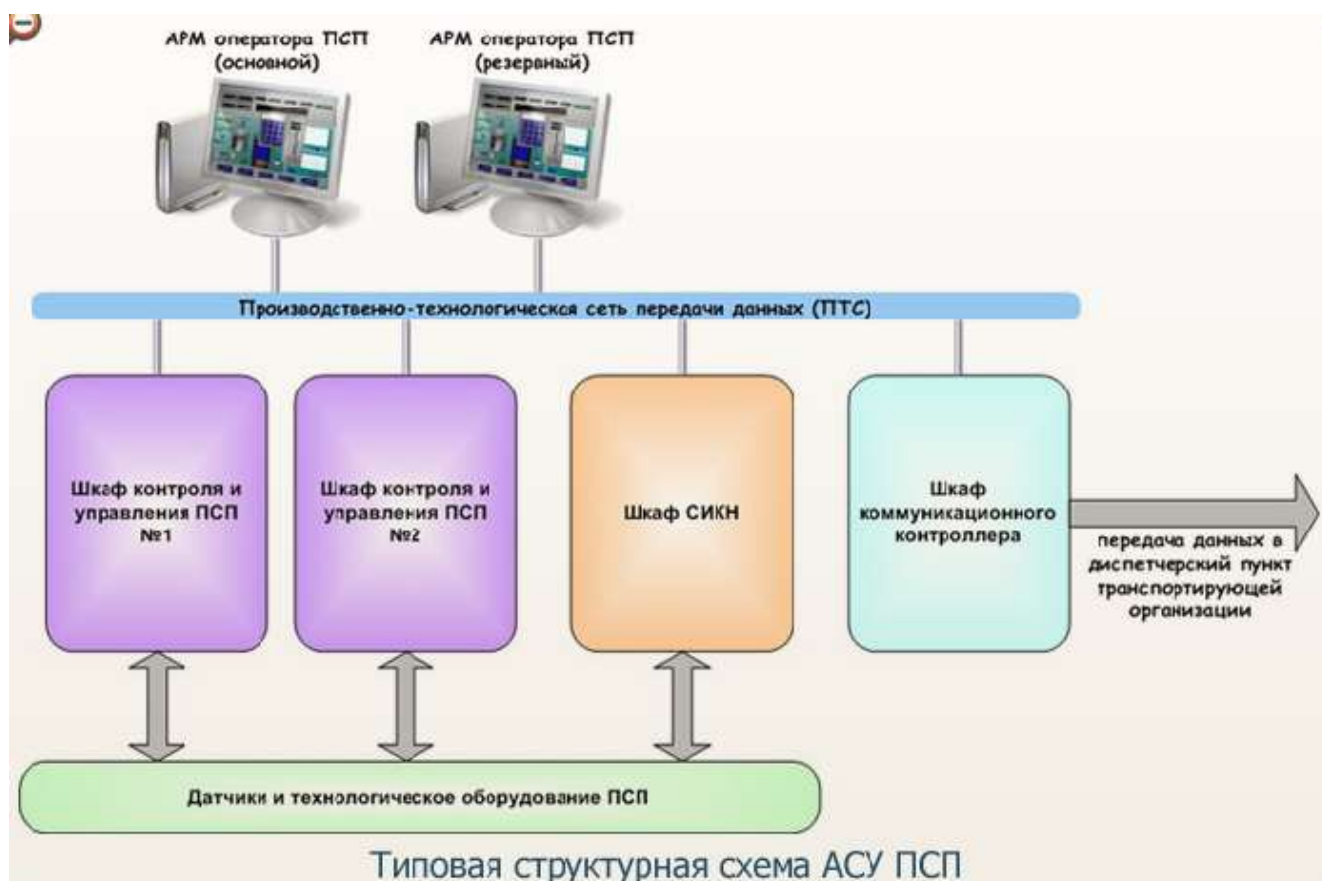


Автоматизированная система управления приемо-сдаточным пунктом (АСУ ПСП)

В состав объектов автоматизации ПСП входят:

- коммерческий узел учета нефти в составе:
 - блок фильтров;
 - блок-бокс измерительных линий и контроля качества;
 - блок-бокс трубопоршневой поверочной установки.
- насосная внутренней и внешней перекачки, состоящая из насосных агрегатов с запорной арматурой (задвижками);

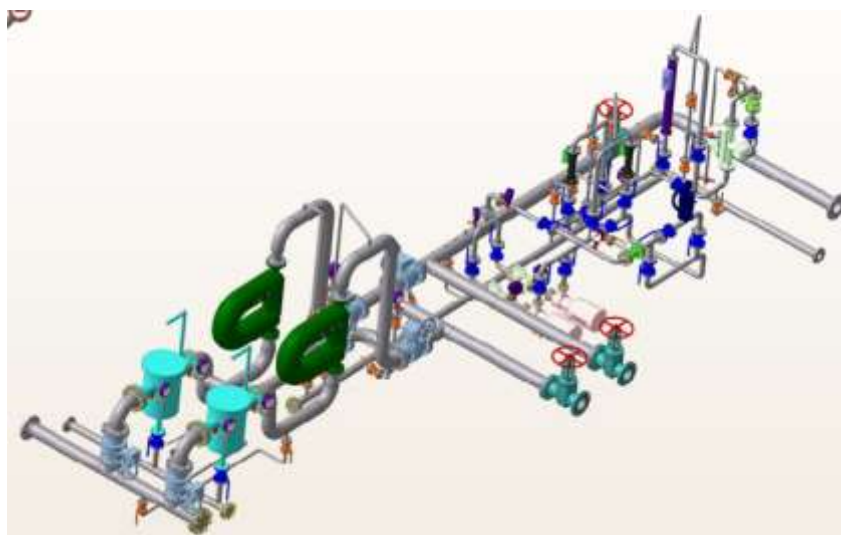
- блок регуляторов давления;
- задвижки внутренней обвязки ПСП;
- подземные дренажные емкости с погружным насосом;
- узел подключения ПСП;
- теплообменники;
- резервуары товарной нефти;
- система электроснабжения ПСП;
- КНС производственно-дождевых стоков, выгреб бытовых стоков.



Системы измерения (Учета) количества и качества нефти.

Функции:

- автоматическое измерение количества нефти в единицах массы и объёма, ручной и автоматический отбор проб нефти; автоматическое измерение плотности, вязкости, влагосодержания, давления и температуры;
- поверка преобразователей расхода по первичной установке;
- сбор данных и ведение архивов;
- передача информации в корпоративную сеть.



Аппаратура передачи данных

Каналы передачи данных			
Беспроводные каналы передачи данных		Кабельные линии связи	
<p>Узкополосные:</p> <ul style="list-style-type: none"> • каналы голосовой радиосвязи на базе радиостанций или радиомодемов; • каналы сотовой связи на базе GSM/GPRS. 	<p>Широкополосные:</p> <p>Радиорелейные линии связи (РРЛ);</p> <p>Системы широкополосного доступа (например, на базе Motorola CANOPY).</p>	<p>Волокно-оптические линии связи (ВОЛС)</p>	<p>Кабельные (медные) линии связи</p>
			
Радиомодем	РРЛ	Кабель ВОЛС	

Структура АСУ ТП

Технологическим объектом управления для АСУ ТП может являться НПС, один или несколько отдельных нефтепроводов, или их эксплуатационных участков независимо от

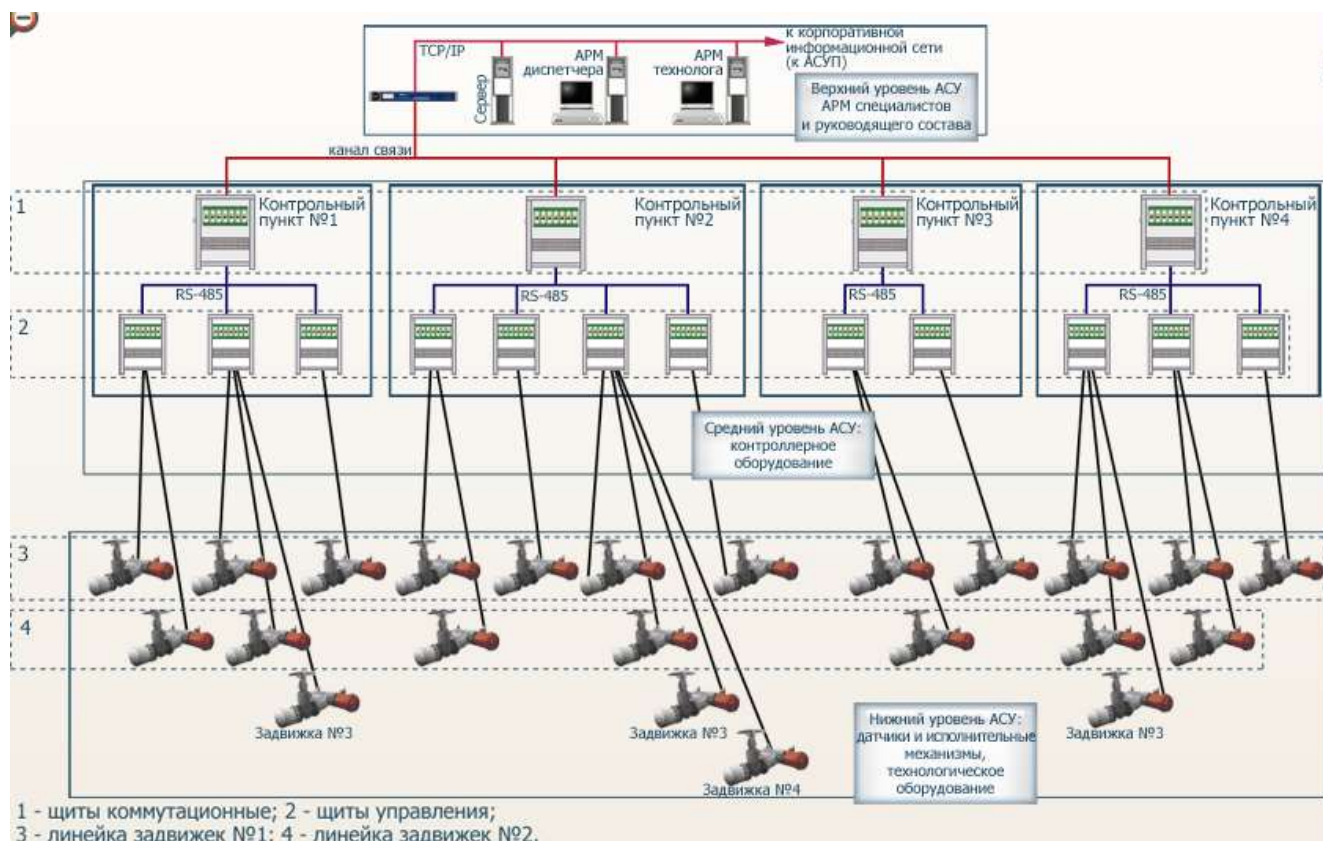
административного подчинения. Рассмотрите структуру и состав АСУ ТП магистрального трубопровода, осуществляющую следующие функции:

1. Контроль и управление параметры технологического процесса в реальном времени:

- контроль давления нефти в нефтепроводе;
- контроль температуры нефти в нефтепроводе;
- контроль электрохимической защиты;
- контроль положения и управление электрическими задвижками;
- осуществление аварийных защит.

2. Функции диспетчерского контроля управления технологическим процессом:

- автоматический непрерывный сбор и обработка информации, получаемой от контроллерного оборудования;
- формирование отчетной документации;
- архивирование, длительное и надежное хранение информации;
- обмен информацией с вышестоящим уровнем управления (АСУП).



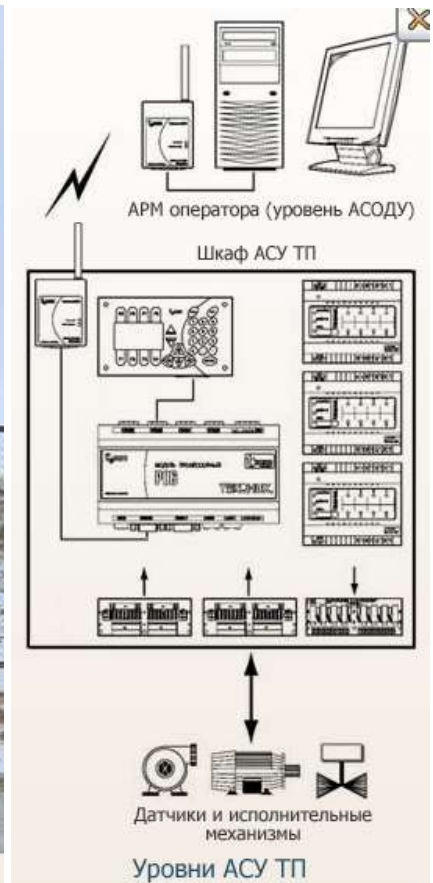
Датчики и исполнительные механизмы

Система АСУ ТП является многоуровневой: на нижнем (полевом) уровне расположены датчики и исполнительные механизмы, осуществляющие связь между АСУ ТП и технологическим процессом.



Узел учета газа.

Комплекс средств локальной автоматизации узла учета и регулирования расхода газа предназначен для учета расхода и количества природного газа в газопроводе, измерения параметров контролируемой среды (давление, перепад давления, температура), управления задвижками и выводом измеренных и вычисленных значений по GSM-радиоканалу на внешние устройства диспетчерского комплекта.



Изучите теоретический материал и выполните предложенные задания.

Задание №1. Достройте структуру АСУ ТП, записав оборудование на соответствующий уровень.



- Контроллеры
- Датчики
- Серверы
- Исполнительные механизмы
- АРМ операторов

Ответ:



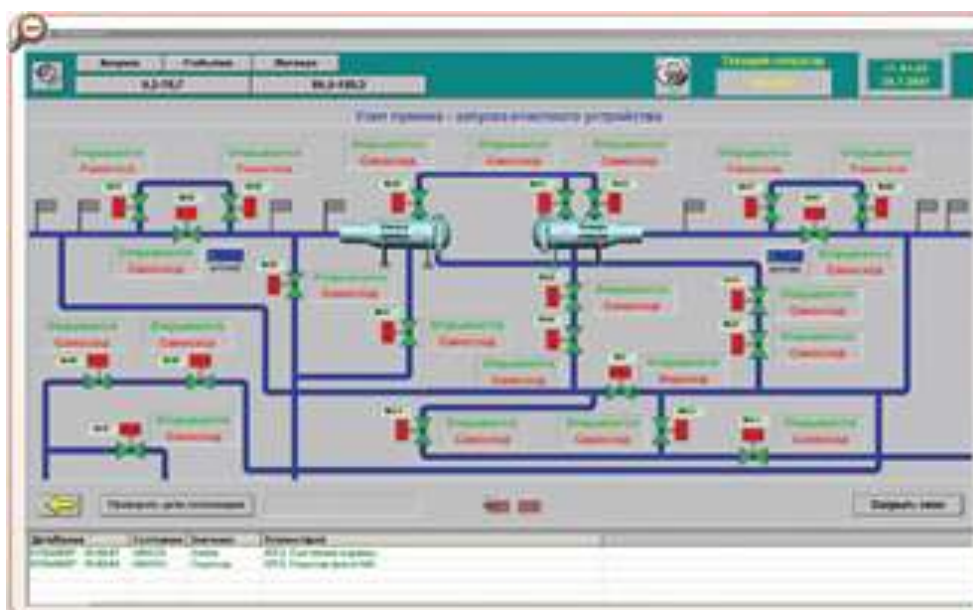
Задание №2. Как называется оснащение объектов производства системами дистанционного контроля и управления, которые позволяют диспетчеру в режиме реального времени получать информацию о работе оборудования, контролировать параметры процесса, а также управлять режимами в штатных и аварийных ситуациях?

- а) Автоматизация.
- б) Телемеханизация.
- в) Телеметрия.

Ответ: б.

Задание №3. Впишите пропущенное слово.

На рисунке представлена _____ узла приема-пуска очистного устройства трубопровода.



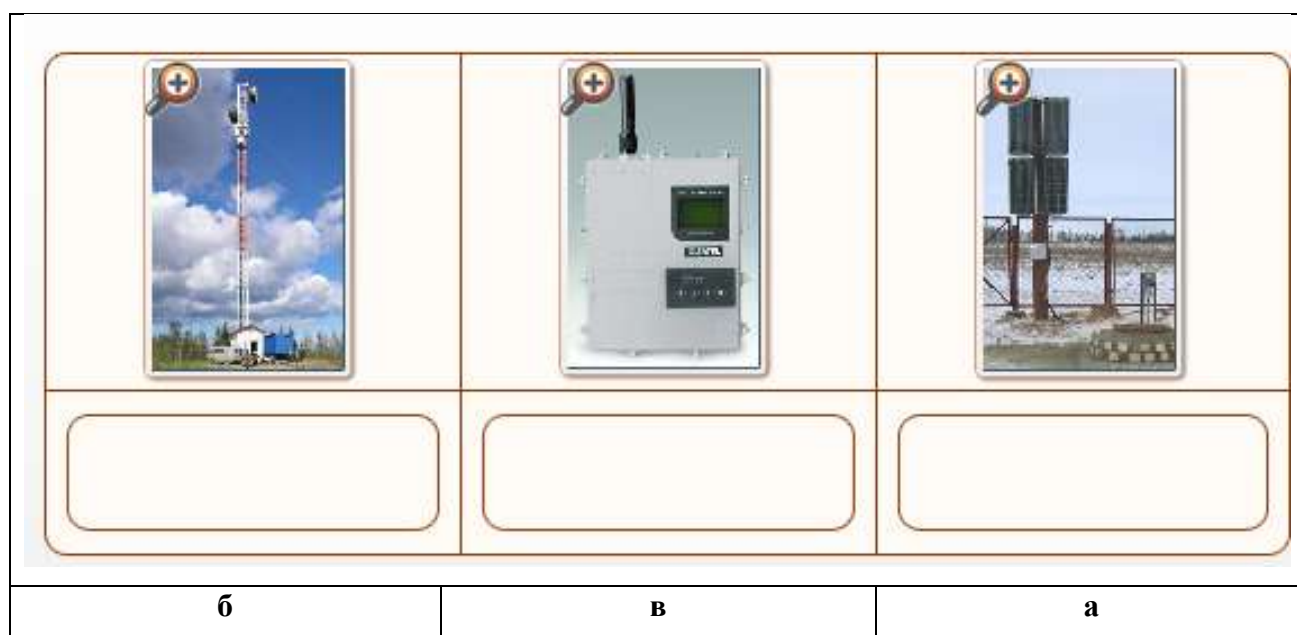
Ответ: На рисунке представлена мнемосхема узла приема-пуска очистного устройства трубопровода.

Задание №4. Определите, в каких типах каналов передачи данных используются представленные на рисунках устройства.



- а) Каналы сотовой связи на базе GSM - модемов.
- б) Радиорелейные линии связи.
- в) Каналы голосовой радиосвязи на базе радиомодемов.

Ответ:



Задание №5. Определите роль оборудования, представленного на рисунке, в системе АСУ ТП.

- а) АРМ оператора

- б) Контроллер
- в) Датчик
- г) Контролируемый пункт
- д) Исполнительный механизм



Ответ: д

Практическое занятие №5

Тема: Дифференцированный зачет.

Цель: проверка знаний.

Продолжительность проведения – 2 часа

Вид занятия: Практическая работа.

Перечень оснащения и оборудования, источников: рабочие тетради, доступ к СДО, доступ к сети интернет, ПК.

Вопросы для подготовки.

Инструкция

Используемая литература:

1. ФЗ о ПБ: Федеральный закон «О промышленной безопасности опасных производственных объектов» от 20.06.1997 г. №116-ФЗ с изменениями на 01.12.2008 г.
2. Ф ПрБ: Фомочкин А.В. Производственная безопасность. – М: ФГУП Издательство «Нефть и газ» РГУ нефти и газа им. И.М. Губкина, 2004 г.
3. РД: Правила технической эксплуатации магистральных нефтепродуктопроводов РД 153-394-041-99.
4. ПНГП: Правила безопасности в нефтяной и газовой промышленности. ПБ 08-624-03., М, ГУП «НТЦПБ ГГТН Р» 2003 г.
5. ПУБЭТТ: Правила устройства и безопасной эксплуатации технологических трубопроводов ПБ 03-585-03. М, ГУП «НТЦПБ ГГТН Р» 2003 г.
6. ПОМТ: Правила охраны магистральных трубопроводов. Серия 08. выпуск 14/Колл.авт.- М.:ФГУП №НТЦ по безопасности в промышленности», 2006 г.
7. РД 056: Правила технической эксплуатации магистральных нефтепроводов РД 153-39.4-056-00.
8. НИС: Инструкция по безопасности труда в бурении, добыче, подготовки нефти, содержащей сероводород не более 6% об. НИС ОТН. 2006 г.
9. К: Каштанов А.А., Жуков С.С. «Оператор обезвоживающей и обессоливающей установки», М, Недра, 1985 г.
10. ЭНАС: Межотраслевая инструкция по оказанию первой помощи при несчастных случаях на производстве». М, ЭНАС 2001 г.

№1 (Балл 1)

Как называется закон, определяющий правовые, экономические и социальные основы обеспечения безопасной эксплуатации опасных производственных объектов?

- 1 Федеральный закон «О безопасности в промышленности производственных объектов»
- 2 Федеральный закон «О промышленной безопасности опасных производственных объектов»

- 3 Федеральный закон «О безопасности опасных производственных объектов»
- 4 Федеральный закон « Об охране труда опасных производственных объектов»

№2 (1)

Дайте определение аварии.

- 1 Разрушение сооружений и (или) технических устройств, применяемых на ОПО
- 2 Неконтролируемые взрыв
- 3 Выброс опасных веществ
- 4 Все перечисленное верно

№3 (1)

Дайте определение аварии.

- 1 Отказ технических устройств
- 2 Отклонение от режима технологического процесса
- 3 Разрушение технических устройств
- 4 Повреждение технических устройств

№4 (1)

Что относится к инциденту?

- 1 Разрушение сооружения
- 2 Выброс среды
- 3 Отклонение от режима технологического процесса
- 4 Неконтролируемый взрыв

№5 (1)

Что относится к инциденту?

- 1 Состояние защищенности технических устройств от аварий
- 2 Отказ технических устройств
- 3 Разрушение технических устройств
- 4 Выброс опасных веществ

№6 (1)

Что включают в себя требования промышленной безопасности?

- 1 Это - условия, запреты, ограничения и другие обязательные требования, содержащиеся в Федеральном законе «О промышленной безопасности опасных производственных объектов», других федеральных законах и иных нормативных правовых актах РФ, а также в нормативных технических документах
- 2 Это разрешения, порядок и требования, содержащиеся в Федеральном законе «О промышленной безопасности опасных производственных объектов», других федеральных законах и иных нормативных правовых актах РФ, а также в нормативных технических документах
- 3 Это правила безопасности и руководящие документы Ростехнадзора
- 4 Это правила технической безопасной эксплуатации оборудования

№7 (1)

Дайте определение «промышленная безопасность опасных производственных объектов»:

- 1 Состояние защищенности жизненно важных интересов личности и общества от аварий на опасных производственных объектах
- 2 Состояние защищенности жизненно важных интересов личности от последствий аварий на опасных производственных объектах
- 3 Состояние защищенности жизненно важных интересов личности и общества от аварий на опасных производственных объектах и последствий указанных аварий
- 4 Условия, запреты, ограничения и другие обязательные требования, содержащиеся в настоящем ФЗ, других федеральных законах

№8 (1)

Что такое вредный производственный фактор?

- 1 Производственный фактор, воздействие которого на работающего в определенных условиях приводит к заболеванию или снижению работоспособности
- 2 Производственный фактор, воздействие которого на работающего в определенных условиях приводит смерти
- 3 Производственный фактор, воздействие которого на работающего в определенных условиях приводит травме
- 4 Производственный фактор, воздействие которого на работающего в определенных условиях приводит удушью

№9 (1)

Что такое опасный производственный фактор?

- 1 Производственный фактор, воздействие которого на работающего в определенных условиях приводит к заболеванию
- 2 Производственный фактор, воздействие которого на работника может привести к его смерти
- 3 Производственный фактор, воздействие которого на работающего в определенных условиях приводит травме или другому внезапному резкому ухудшению здоровья
- 4 Производственный фактор, воздействие которого на работника может привести к его падению

№10 (1)

Может ли вредный производственный фактор стать опасным?

- 1 Нет ни при каких обстоятельствах
- 2 Да, в зависимости от уровня и продолжительности воздействия
- 3 Да, если это химический вредный производственный фактор
- 4 Да, если это физический вредный производственный фактор

№11 (1)

Что называется производственной безопасностью?

- Это система организационных мероприятий и технических средств, направленных на
- 1 максимальное снижение вероятности воздействия на работающих опасных производственных факторов и ликвидацию последствий их проявлений

- Это условия, запреты, ограничения и другие обязательные требования, содержащиеся в Федеральном законе «О промышленной безопасности опасных производственных объектов», других федеральных законах и иных нормативных правовых актах РФ, а также в нормативных технических документах; это разрешения, порядок и требования, содержащиеся в Федеральном законе «О промышленной безопасности опасных производственных объектов», других федеральных законах и иных нормативных правовых актах РФ, а также в нормативных технических документах
- 2 Также в нормативных технических документах; это разрешения, порядок и требования, содержащиеся в Федеральном законе «О промышленной безопасности опасных производственных объектов», других федеральных законах и иных нормативных правовых актах РФ, а также в нормативных технических документах
- 3 Состояние защищенности жизненно важных интересов личности и общества от аварий на опасных производственных объектах и последствий указанных аварий

№12 (1)

Дайте определение магистрального нефтепродуктопровода (МНПП).

- 1 Комплекс подземных, наземных и надземных сооружений, предназначенный для транспортирования нефтепродуктов из районов их производства или хранения до мест потребления
- 2 Комплекс сооружений, оборудования и устройств, обеспечивающих прием и закачку нефтепродуктов в трубопровод
- 3 Собственно трубопровод, состоящий из линейных участков, с перекачивающими станциями, устройствами защиты трубопроводов от коррозии, линиями электропередачи для собственных нужд, линиями устройств связи и телемеханики, дорогами и сооружениями защиты окружающей среды
- 4 Нефтепродуктопровод на ЛПДС, ПС, НП, предназначенный для внутривыгодных технологических операций, с поступающими, хранящимися и откачиваемыми (отгружаемыми) нефтепродуктами

№13 (1)

Дайте определение технологического трубопровода.

- 1 Комплекс подземных, наземных и надземных сооружений, предназначенный для транспортирования нефтепродуктов из районов их производства или хранения до мест потребления
- 2 Комплекс сооружений, оборудования и устройств, обеспечивающих прием и закачку нефтепродуктов в трубопровод
- 3 Собственно трубопровод, состоящий из линейных участков, с перекачивающими станциями, устройствами защиты трубопроводов от коррозии, линиями электропередачи для собственных нужд, линиями устройств связи и телемеханики, дорогами и сооружениями защиты окружающей среды
- 4 Нефтепродуктопровод на ЛПДС, ПС, НП, предназначенный для внутривыгодных технологических операций, с поступающими, хранящимися и откачиваемыми (отгружаемыми) нефтепродуктами

№14 (1)

Дайте определение линейной части МНПП.

- 1 Комплекс подземных, наземных и надземных сооружений, предназначенный для транспортирования нефтепродуктов из районов их производства или хранения до мест потребления
- 2 Комплекс сооружений, оборудования и устройств, обеспечивающих прием и закачку нефтепродуктов в трубопровод

- 3 Собственно трубопровод, состоящий из линейных участков, с перекачивающими станциями, устройствами защиты трубопроводов от коррозии, линиями электропередачи для собственных нужд, линиями устройств связи и телемеханики, дорогами и сооружениями защиты окружающей среды
- 4 Нефтепродуктопровод на ЛПДС, ПС, НП, предназначенный для внутривыгодных технологических операций, с поступающими, хранящимися и откачиваемыми (отгружаемыми) нефтепродуктами

№15 (1)

Что такое отвод?

- 1 Нефтепродуктопровод, подключенный к магистральному нефтепродуктопроводу или ответвлению, по которому поставляют нефтепродукты на предприятия потребления или распределения нефтепродуктов
- 2 Нефтепродуктопровод на ЛПДС, ПС, НП, предназначенный для внутривыгодных технологических операций, с поступающими, хранящимися и откачиваемыми (отгружаемыми) нефтепродуктами
- 3 Собственно трубопровод, состоящий из линейных участков, с перекачивающими станциями, устройствами защиты трубопроводов от коррозии, линиями электропередачи для собственных нужд, линиями устройств связи и телемеханики, дорогами и сооружениями защиты окружающей среды
- 4 Техническое устройство трубопровода в виде прямолинейного или дугообразного патрубка

№16 (1)

Что такое технический коридор?

- 1 Участок местности, по которому проложены коммуникации (трубопроводы, кабели, линии электропередачи и др.) с частично совпадающими или соприкасающимися полосами отвода или охранными зонами
- 2 Система сооружений одного или нескольких трубопроводов при пересечении реки или водоема
- 3 Совокупность подводных переходов трубопроводов разного назначения, пересекающих водную преграду
- 4 Участок водоема на расстоянии 100 м с каждой стороны от осей крайних ниток трубопровода

№17 (1)

Что такое охранная зона линейной части магистрального нефтепродуктопровода (МНПП)?

- 1 Участок земли вдоль трассы МНПП, ограниченный условными линиями, находящимися в 25 м от оси трубопровода с каждой стороны (для однопроводного) и в 25 м от осей крайних трубопроводов с каждой стороны - для многопроводных трубопроводов
- 2 Участок местности, по которому проложены коммуникации (трубопроводы, кабели, линии электропередачи и др.) с частично совпадающими или соприкасающимися полосами отвода или охранными зонами
- 3 Совокупность подводных переходов трубопроводов разного назначения, пересекающих водную преграду
- 4 Участок водоема на расстоянии 100 м с каждой стороны от осей крайних ниток

трубопровода

№18 (1)

Что входит в состав магистрального нефтепродуктопровода?

- 1 Линейная часть с линейными сооружениями, включающими ответвления и отводы
- 2 Головная перекачивающая станция (ГПС)
- 3 Промежуточные перекачивающие станции (ППС)
- 4 Наливные пункты (НП), конечные пункты (КП), аварийно - восстановительные пункты (АВП)
- 5 Кустовые насосные станции (КНС)

№19 (1)

Что относится к ответвлениям МНПП?

- 1 Трубопроводы, имеющие собственные головные станции, питаемые от резервуаров, технологически связанных с МНПП
- 2 Трубопроводы, не имеющие собственной головной станции и питаемые нефтепродуктами от линейной части нефтепродуктопровода
- 3 Участок трубопровода на расстоянии 100 м с каждой стороны от осей крайних ниток магистрального трубопровода
- 4 Трубопроводы, имеющие собственные кустовые насосные станции, питаемые от магистральных трубопроводов

№20 (1)

Что относится к отводам МНПП?

- 1 Трубопроводы, имеющие собственные головные станции, питаемые от резервуаров, технологически связанных с МНПП
- 2 Трубопроводы, не имеющие собственной головной станции и питаемые нефтепродуктами от линейной части нефтепродуктопровода
- 3 Участок трубопровода на расстоянии 100 м с каждой стороны от осей крайних ниток магистрального трубопровода
- 4 Трубопроводы, имеющие собственные кустовые насосные станции, питаемые от магистральных трубопроводов

№21 (1)

Требования к работникам по обслуживанию объектов МНПП:

- 1 Они должны иметь соответствующее образование
- 2 Или они должны пройти профессионально - техническую подготовку на специальных курсах, в учебных центрах
- 3 Быть возрастом не моложе 18 лет
- 4 Должны проходить производственное обучение или стажировку по утвержденной программе на рабочем месте

№22 (1)

В каких случаях работники АО допускаются к самостоятельной работе?

- 1 После прохождения инструктажа (вводного, первичного)

- 2 После прохождения и проверки знаний
В отдельных случаях рабочие, связанные с обслуживанием, наладкой и ремонтом
- 3 оборудования, применением в работе особо опасных и вредных веществ, должны проходить производственное обучение или стажировку на рабочем месте
- 4 При выполнении всех указанных условий

№23 (1)

В каких случаях должна быть проведена проверка знаний обучаемого в объеме утвержденной программы?

- 1 По окончании производственного обучения
- 2 Перед допуском к самостоятельной работе на объектах повышенной опасности
- 3 После теоретического обучения
- 4 После медицинского освидетельствования

№24 (1)

Чем должно быть обеспечено каждое рабочее место?

- 1 Инструкциями
- 2 Схемами
- 3 Чертежами, соответствующими установленному оборудованию
- 4 Квалификационными характеристиками

№25 (1)

Как обозначаются Трассы нефтепродуктопроводов в соответствии с проектом и Правилами охраны магистральных трубопроводов?

- 1 Оповестительными знаками (со щитами - указателями)
- 2 Столбиками высотой 1,5 - 2 метра от поверхности земли, устанавливаемыми в пределах прямой видимости
Столбиками высотой 1,5 - 2 метра от поверхности земли, устанавливаемыми не реже
- 3 чем через 1 км, на углах поворота, водных и воздушных переходах, а также при пересечении трубопроводом шоссейных и железных дорог
- 4 Дорожными знаками

№26 (1)

Что должно быть приведено на щите – указателе опознавательного знака трассы нефтепродуктопровода?

- 1 Наименование нефтепродуктопровода или входящего в его состав сооружения
- 2 Привязка знака (км, пк) к трассе
- 3 Размеры охранной зоны
- 4 Телефоны и адреса диспетчерской и аварийной служб производственного подразделения, эксплуатирующего данный участок МНПП
- 5 Фамилия ответственного за безопасную эксплуатацию трубопровода

№27 (1)

Где допускается установка щитов - указателей опознавательных знаков трассы нефтепродуктопровода?

- 1 На опорах ЛЭП, проходящих параллельно МНПП
- 2 На опорах линий связи, проходящих параллельно МНПП
- 3 На контрольно - измерительных пунктах
- 4 На дорожных знаках

№28 (1)

Как обозначаются места пересечения нефтепродуктопроводов с судоходными и сплавными реками, а также каналами?

- 1 На берегах сигнальными знаками
- 2 Сигнальные знаки вносятся в лоцманские карты
- 3 Дорожными знаками
- 4 Сигнальными знаками на буйках

№29 (1)

Как обозначаются места пересечения нефтепродуктопроводов с автомобильными дорогами всех категорий?

- 1 Устанавливается дорожный знак, запрещающий остановку транспорта в пределах охранной зоны
- 2 Сигнальные знаки вносятся в маршрутные карты
- 3 Устанавливаются переносные предупредительные знаки для ограждения возможных мест утечек нефтепродуктов
- 4 Все перечисленное применяется

№30 (1)

Что должно быть обозначено предупредительными знаками?

- 1 Линейные задвижки,
- 2 Краны,
- 3 Вантузы и другие сооружения и элементы МНПП, выступающие над поверхностью земли
- 4 Средства сигнализации и автоматизации

№31 (1)

Что должно быть у каждого линейного обходчика - ремонтера и в спецавтомашинах линейной службы помимо постоянных знаков?

- 1 Переносные предупредительные знаки для ограждения возможных мест утечек нефтепродуктов, ремонтируемых участков, мест размыва МНПП
- 2 Защитные переносные заземления
- 3 Гибкие шланги и съемные трубопроводы
- 4 Маршрутная карта и путевой лист

№32 (1)

В пределах каких расстояний трасса МНПП от оси крайнего трубопровода должна периодически расчищаться от поросли и содержаться в надлежащем противопожарном состоянии?

- 1 1 м

- 2 2 м
- 3 3 м
- 4 5 м

№33 (1)

Что должно укрепляться в стороне от трассы?

- 1 Растущие овраги и промоины, которые при своем развитии могут достичь нефтепродуктопровода
- 2 Высокие берега водоемов
- 3 Стенки траншей, проходящих параллельно трассе
- 4 Трудовая и технологическая дисциплина

№34 (1)

Что не допускаются в процессе эксплуатации нефтепродуктопровода?

- 1 Поддержание проектной глубины заложения
- 2 Оголение нефтепродуктопровода
- 3 Провисание нефтепродуктопровода и другие нарушения
- 4 При их наличии предусматривают заглубление участка МНПП при капитальном ремонте
- 5 Ремонт и ревизия нефтепродуктопровода

№35 (1)

Что запрещается производить в охранных зонах нефтепродуктопровода?

- 1 Возводить любые постройки и сооружения, ограниченные расстоянием от оси МНПП в соответствии со СНиП 2.05.06.85* "Магистральные трубопроводы"
- 2 Перемещать и производить засыпку и поломку опознавательных и сигнальных знаков, контрольно - измерительных пунктов
Открывать люки, калитки и двери необслуживаемых усилительных пунктов кабельной
- 3 связи, ограждений, узлов линейной арматуры, станций катодной и дренажной защиты, линейных и смотровых колодцев и других линейных устройств
- 4 Производить обход трассы и осмотр запорной арматуры

№36 (1)

Что запрещается производить в охранных зонах нефтепродуктопровода?

- 1 Открывать и закрывать краны и задвижки, отключать и включать средства связи, энергоснабжения и телемеханики нефтепродуктопроводов
- 2 Устраивать всякого рода свалки, выливать растворы кислот, солей и щелочей
Разрушать берегоукрепительные сооружения, водопропускные устройства, земляные и
- 3 иные сооружения (устройства), предохраняющие нефтепродуктопроводы от разрушения, а прилегающую территорию и окружающую местность - от аварийного разлива транспортируемого продукта
- 4 Производить опрессовку нефтепродуктопровода

№37 (1)

Что запрещается производить в охранных зонах нефтепродуктопровода?

- 1 Бросать якоря, проходить с отданными якорями, цепями, лотами, волокушами и тралами, производить дноуглубительные и землечерпательные работы
- 2 Разводить огонь и размещать какие-либо открытые или закрытые источники огня
- 3 Производить покраску узлов линейной арматуры
- 4 Производить установку опознавательных знаков

№38 (1)

Что запрещается производить сторонними организациями и частными лицами в охранных зонах нефтепродуктопровода без письменного согласия АО, эксплуатирующего их?

- 1 Возводить любые постройки и сооружения
Высаживать деревья и кустарники всех видов, складывать корма, удобрения и материалы, скирдовать сено и солому, содержать скот, ловить рыбу, производить колку и заготовку льда
- 2 Сооружать проезды и переезды через трассы трубопровода
- 3 Косить и убирать траву

№39 (1)

Что запрещается производить сторонними организациями и частными лицами в охранных зонах нефтепродуктопровода без письменного согласия АО, эксплуатирующего их?

- 1 Устраивать стоянки автомобильного транспорта, тракторов и механизмов, размещать сады и огороды
- 2 Производить мелиоративные земляные работы, сооружать оросительные и осушительные системы
- 3 Производить всякого рода открытые и подземные горные, строительные, взрывные работы, планировку грунта
- 4 Производить геологосъемочные, поисковые, геодезические и другие изыскательские работы, связанные с устройством скважин, шурфов и взятием проб грунта
- 5 Брать пробы почвенных образцов

№40 (1)

Что должно быть для сохранности подводных переходов на судоходных реках и сплавных водных путях?

- 1 Места расположения подводных переходов обозначают предупредительными знаками "Якорь не бросать (подводный переход)" с осветительной аппаратурой
- 2 Устанавливают постоянные реперы тепловых перемещений нефтепродуктопровода
- 3 Узлы линейной арматуры
- 4 Нефтеловушки и пруды

№41 (1)

Что, как правило, предусматривают в местах переходов нефтепродуктопроводов через судоходные и сплавные реки?

- 1 Установку блок - постов или пунктов технического обслуживания, укомплектованных плавсредствами и приспособлениями для защиты водоемов от загрязнения нефтепродуктами
- 2 Установку блок- постов ГИБДД

- 3 Установку гидротехнических сооружений
- 4 Установку предупредительных знаков «Внимание! Пуск автоматический»

№42 (1)

Какие меры должны быть приняты в случае попадания перекачиваемого нефтепродукта в реки?

- 1 По локализации нефтепродукта
- 2 По улавливанию нефтепродукта
- 3 По утилизации нефтепродукта
- 4 По транспортировке нефтепродукта

№43 (1)

С помощью каких средств производится локализация движения пятна нефтепродукта

- 1 Плавающих боновых заграждений (БЗ)
- 2 Съёмных трубопроводных участков
- 3 Запорной арматуры, установленной на переходах
- 4 Специальными упорами и ловителями

№44 (1)

Что должна иметь запорная арматура, установленная на МНПП?

- 1 Ограждение
- 2 Площадку обслуживания, с обязательной установкой предупреждающих и запрещающих знаков на ограждении
- 3 Нумерацию согласно технологической схеме трубопровода
- 4 Указатели вращения на закрытие и открытие и положения "закрыто", "открыто"
- 5 Подъезд

№45 (1)

Что должна обеспечивать запорная арматура, устанавливаемая на МНПП?

- 1 Герметичность отключения одной части трубопровода от другой
- 2 Надежность в эксплуатации и удобство обслуживания
- 3 Беспрепятственный проход через арматуру очистных и диагностических устройств
- 4 Легкое закрытие и открытие арматуры при любых погодных условиях
- 5 Эстетичность обслуживаемого оборудования

№46 (1)

Каким является нормальное положение задвижек на магистральном трубопроводе?

- 1 Открытое
- 2 Закрытое
- 3 Полуоткрытое
- 4 Положение задвижек зависит от режима работы трубопровода

№47 (1)

Каким является нормальное положение байпасной задвижки?

- 1 Закрытое (если иное не предусмотрено проектом)
- 2 Открытое (если иное не предусмотрено проектом)
- 3 Положение задвижек зависит от режима работы трубопровода
- 4 Полуоткрытое

№48 (1)

Когда разрешается открывать и закрывать запорную арматуру?

- 1 Только по распоряжению диспетчера производственного отделения (АО)
- 2 При необходимости
- 3 По указанию старшего по смене
- 4 По указанию руководителя подразделения

№49 (1)

В каком случае запрещается использовать запорную арматуру?

- 1 В качестве регулирующего органа
- 2 Для перекрытия трубопровода
- 3 Для открытия трубопровода
- 4 Для установки на байпасной линии

№50 (1)

На что должно быть обращено особое внимание при осмотре трассы?

- 1 На выявление возможных утечек нефтепродукта по выходу на поверхность и попыток его хищения
- 2 На выявление и предотвращение производства работ посторонними организациями и лицами и нахождения посторонней техники
- 3 На выявление оголений, размывов, оползней, оврагов
- 4 На состояние переходов через реки, ручьи, овраги и другие препятствия
- 5 На состояние пересечений с железными и автомобильными дорогами, появление незаконных переездов
- 6 На состояние вдоль трассовых сооружений, включая защитные

№51 (1)

На что должно быть обращено внимание при осмотре наружной поверхности трубопроводов и их деталей?

- 1 Состояние и показания приборов, по которым осуществляется контроль за давлением в нефтепродуктопроводе
- 2 Герметичность незаглубленных участков нефтепродуктопровода, мест выхода из земли трубопроводных узлов, сварных и фланцевых соединений запорной арматуры
- 3 Наличие утечек транспортируемого нефтепродукта из кожухов на пересечениях с железными и автомобильными дорогами
- 4 На выявление оголений, размывов, оползней, оврагов

№52 (1)

Результаты осмотра трассы должны фиксироваться в журналах по установленной действующей НТД форме:

- 1 В журнале N 1 - телефонограммы и распоряжения
- 2 В журнале N 2 - давление в трубопроводе и параметры приборов ЭХЗ
- 3 В журнале N 3 - результаты обхода и осмотра трассы и охраняемой зоны МНПП
- 4 В журнале № 4 –установки и снятия заглушек

№53 (1)

Кто производят периодические визуальные осмотры трассы, линейных сооружений и охранной зоны МНПП по утвержденным маршрутам и графикам?

- 1 Линейные обходчики
- 2 Ремонтно-восстановительные бригады (РВБ)
- 3 Операторы нефтепродуктоперекачивающей станции
- 4 Операторы по добыче нефти и газа

№54 (1)

Какой протяженностью устанавливаются участки обслуживания МНПП одним обходчиком независимо от числа параллельно уложенных трубопроводов?

- 1 От 10 до 15 км с размещением блок - поста преимущественно в районе установки задвижек
- 2 От 5 до 10 км с размещением блок - поста преимущественно в районе установки задвижек
- 3 От 15 до 20 км с размещением блок - поста преимущественно в районе установки задвижек
- 4 От 1 до 5 км с размещением блок - поста преимущественно в районе установки задвижек

№55 (1)

Что производят линейные обходчики?

- 1 Ежедневный осмотр и выявление утечек нефтепродуктов через запорную арматуру, выхода нефтепродукта на поверхность земли или водную поверхность
- 2 Проверку наличия и исправности километровых знаков, контрольно - измерительных пунктов
- 3 Проверку наличия и исправности установок ЭХЗ запорной арматуры, колодцев и их ограждений
- 4 Состояния вдоль трассовой линии электропередачи,
- 5 Выполнения каких-либо работ на трубопроводе или в охранной зоне сторонними организациями
- 6 Состояние индивидуальных средств защиты

№56 (1)

Действия линейного обходчика в случае выявления неисправностей оборудования, выхода нефтепродукта, хищений нефтепродукта из МНПП?

- 1 Немедленно сообщает об этом на ЛПДС, после чего действует согласно указаниям руководства ЛПДС,
- 2 О выходе нефтепродукта сообщает, кроме того, местным органам власти,
- 3 Выставляет знаки безопасности и осуществляет охрану участка до прибытия аварийной бригады,

4 Вызывает АВО и пожарную охрану

№57 (1)

Какие основные работы должна предусматривать организация согласно стратегии по ликвидации аварии на линейной части МНПП и ее возможных последствий?

- 1 Поиск места аварии и определение ее характера
- 2 Сбор, выезд и доставку персонала и технических средств к месту аварии
- 3 Выполнение работ по локализации и сбору разлившегося нефтепродукта и АВР
- 4 Ликвидацию последствий аварий и оформление документации установленной формы

№58 (1)

Укажите периодичность учений и учебно - тренировочных занятий?

- 1 В Аварийно Восстановительном Пункте - не реже 1 раза в месяц
- 2 В Опорном Аварийно Восстановительном Пункте - не реже 1 раза в квартал
- 3 В Аварийно Восстановительном Пункте - не реже 1 раза в квартал
- 4 В Опорном Аварийно Восстановительном Пункте - не реже 1 раза в месяц

№59 (1)

Что входит в состав технологических трубопроводов?

- 1 Внутриплощадочные трубопроводы,
- 2 Соединительные детали трубопроводов,
- 3 Запорная, регулирующая и предохранительная арматура, фильтры – грязеуловители
- 4 Переходы через естественные и искусственные препятствия

№60 (1)

Чем должны быть по возможности оснащены работники, совершающие осмотр трубопроводов?

- 1 Необходимыми средствами связи, обеспечивающими их взаимодействие с диспетчерским пунктом и выездными бригадами
- 2 Запорной и предохранительной арматурой
- 3 Мобильными телефонами
- 4 Газоанализаторами

№61 (1)

Как оборудуются объекты, если требуется подъем рабочего на высоту?

- 1 До 1,0 м - ступени, а на высоту выше 1,0 м - лестницами с перилами
- 2 До 0,75 м - настил с планками, а на высоту выше 0,75 м - ступени
- 3 До 1,0 м - ступени, а на высоту выше 1,5 м - лестницами с перилами
- 4 До 0,5 м - ступени, а на высоту выше 0,75 м - лестницами с перилами
- 5 До 0,75 м - ступени, а на высоту выше 0,75 м - лестницами с перилами

№62 (1)

Какие требования предъявляются к маршевым лестницам?

- 1 Уклон не менее 65°, ширина не более 60 см

- 2 Уклон не более 60°, ширина 65 см
- 3 Уклон не менее 50°, ширина не менее 75 см
- 4 Уклон не более 60°, ширина не менее 65 см
- 5 Уклон не более 65°, ширина не менее 70 см

№63 (1)

Какие виды медицинского осмотра (обследования) должны проходить работники, занятые на работах с опасными и вредными условиями труда, для определения пригодности этих работников для выполнения поручаемой работы?

- 1 Только обязательные предварительные при поступлении на работу
- 2 Периодические (в возрасте до 21 года - ежегодные)
- 3 Виды и частоту осмотров определяет работодатель по своему усмотрению
- 4 Обязательные предварительные при поступлении на работу и периодические (в возрасте до 21 года - ежегодные)
- 5 Произвольные в зависимости от медицинского обследования

№64 (1)

Как часто работники должны проходить обязательное психиатрическое освидетельствование при выполнении работ, связанных с повышенной опасностью (влияние вредных веществ, неблагоприятные производственные факторы)?

- 1 Не реже одного раза в пять лет в порядке, устанавливаемом Правительством Российской Федерации
- 2 Не реже одного раза в год по желанию
- 3 Не чаще одного раза в три года согласно Закона о труде
- 4 Периодичность устанавливает работодатель
- 5 Не реже одного раза в десять лет по рекомендации Минздрава России

№65 (1)

Срок стажировки устанавливается работодателем, но не может быть...

- 1 Больше одной недели
- 2 Менее срока проверки знаний
- 3 Менее двух недель
- 4 Менее одного месяца
- 5 Менее одной недели

№66 (1)

Чем должны быть обеспечены работники опасных производственных объектов?

- 1 Сертифицированными средствами индивидуальной защиты, смывающими и обезвреживающими средствами.
- 2 Плакатами, инструкциями и литературой по специальности
- 3 Смывающими и обезвреживающими средствами
- 4 Сертифицированными средствами индивидуальной защиты
- 5 Индивидуальной аптечкой и изолирующим противоголозом

№67 (1)

Персонал должен быть ознакомлен с соответствующими инструкциями и разделами ПЛА. Знание плана ликвидации возможных аварий проверяется во время:

- 1 Проведения первичного инструктажа
- 2 Проведения очередного инструктажа
- 3 Проведения курсов повышения квалификации, в соответствии с планом, утвержденным -техническим руководителем опасного производственного объекта
- 4 Аттестации в органах Госгортехнадзора России
- 5 Учебных и тренировочных занятий с персоналом объекта, проводимых по графику, утвержденному техническим руководителем опасного производственного объекта

№68 (1)

Что необходимо предпринять в случае обнаружения загазованности воздуха рабочей зоны?

- 1 Незамедлительно подать сигнал тревоги и предупредить ответственного руководителя
- 2 Незамедлительно предупредить обслуживающий персонал и покинуть загазованный участок
- 3 Незамедлительно покинуть загазованный участок и информировать о случившемся ответственного руководителя
- 4 Незамедлительно предупредить обслуживающий персонал о возможной опасности
- 5 Незамедлительно предупредить обслуживающий персонал близлежащих установок о возможной опасности, оградить загазованный участок и принять меры по устранению источника загазованности

№69 (1)

Каким требованиям безопасности должны удовлетворять технологическое оборудование и трубопроводы:

- 1 Прочности
- 2 Коррозионной стойкости
- 3 Надежности с учетом условий эксплуатации
- 4 Прочности, коррозионной стойкости и надежности с учетом условий эксплуатации
- 5 Безопасности, прочности, коррозионной стойкости и надежности с учетом условий эксплуатации

№70 (1)

Какие мероприятия должны быть проведены на трубопроводах при подготовке к зиме:

- 1 Проверена теплоизоляция, все выявленные случаи нарушения ее устранены, дренажные трубопроводы и вентили утеплены
- 2 Проверена гидроизоляция, все выявленные случаи нарушения ее устранены
- 3 Проверена катодная защита и теплоизоляция, все изношенные аноды заменены
- 4 Проведен контрольный осмотр с устранением обнаруженных дефектов в покрытии
- 5 Проведен контрольный осмотр трубопровода с устранением обнаруженных дефектов в покрытии и профилактический ремонт вентиля с их утеплением

№71 (1)

Допускается ли включение в работу аппаратов и трубопроводов с замерзшими дренажными

устройствами:

- 1 Не допускается
- 2 Допускается при медленном пуске с постоянным контролем
- 3 Допускается при открытом сливе дренажного устройства
- 4 Допускается при не замершем предохранительном устройстве

№72 (1)

При замерзании влаги в трубопроводе должны быть приняты меры по:

- 1 Наружному осмотру участка трубопровода для того, чтобы убедиться, что трубопровод не поврежден
- 2 Отключению трубопровода от общей системы
Отключению трубопровода от общей системы. В случае невозможности отключения
- 3 трубопровода и угрозы аварии необходимо остановить установку и принять меры к разогреву ледяной пробки
Наружному осмотру участка трубопровода для того, чтобы убедиться, что трубопровод не поврежден. Отключению трубопровода от общей системы. В случае невозможности
- 4 отключения трубопровода и угрозы аварии необходимо остановить установку и принять меры к разогреву ледяной пробки
- 5 Разогреву ледяной пробки

№73 (1)

Чем и с какого конца должен проводиться разогрев ледяной пробки в трубопроводе:

- 1 Паром или горячей водой, начиная с конца замороженного участка
- 2 Паром или горячей водой, начиная с начала замороженного участка
- 3 Паром или горячей водой, начиная с середины замороженного участка одновременно в разные стороны
- 4 Паром или горячей водой, начиная одновременно с обоих концов замороженного участка
- 5 Любым из вышеперечисленных

№74 (1)

Чем запрещается пользоваться для открытия замерзших задвижек, вентилях и других запорных приспособлений:

- 1 Крюками, ломом и трубами
- 2 Пневмоприводами
- 3 Гидроприводами
- 4 Электроприводами
- 5 Подручными средствами применение которых увеличивает крутящий момент

№75 (1)

Что должен иметь объект, управляемый с диспетчерского пункта?

- 1 Пожарный щит и аварийный запас воды
- 2 Систему аварийной эвакуации
- 3 Ручное управление
- 4 Дистанционное и ручное управление запорной арматурой

5 Спутниковую аварийную связь

№76 (1)

В каких случаях персонал должен быть обеспечен необходимыми средствами индивидуальной защиты?

- При наличии в продукции, технологических аппаратах, резервуарах и других емкостях
- 1 сероводорода или возможности образования вредных веществ при пожарах, взрывах, нарушении герметичности емкостей и других аварийных ситуациях
 - 2 Весь персонал, работающий в нефтегазовом комплексе, должен быть обеспечен СИЗ
 - 3 В случаях обнаружения вредных веществ и примесей в продукции
 - 4 Если возможно образование вредных веществ при смешении продукции
 - 5 При срабатывании датчиков загазованности

№77 (1)

Какова периодичность проверок исправности предохранительной, регулирующей и запорной арматуры?

- 1 Ежедневно с регистрацией в специальном журнале
- 2 Ежедневно с оформлением акта
- 3 По графику с занесением результатов в вахтовый журнал
- 4 Ежедневно для отчета руководству
- 5 По решению технического руководителя предприятия

№78 (1)

Какой инструктаж должны пройти все лица, которым предстоит работать в замкнутом пространстве аппаратов, резервуаров и т.п.?

- 1 Вводный инструктаж
- 2 Первичный инструктаж
- 3 Внеочередной инструктаж
- 4 Инструктаж на рабочем месте
- 5 Инструктаж о возможных опасностях, мерах безопасности, правилам оказания доврачебной помощи и действиях в аварийных ситуациях

№79 (1)

Какие меры должны быть приняты, перед допуском лиц для выполнения работ в замкнутом пространстве?

- 1 Проведен инструктаж
- 2 Проведен анализ воздушной среды
- 3 Назначен ответственный за проведение работ
- 4 Проверены средства индивидуальной защиты
- 5 Проверены страховочные средства

№80 (1)

Что должно быть выполнено ответственным лицом за проведение работ непосредственно перед допуском работников в замкнутое пространство?

- 1 Проверено состояние здоровья работников (путем опроса)

- 2 Повторно проинструктирован весь состав бригады о безопасных методах работы
- 3 Проверено качество и соответствие данным условиям работы спецодежды, средств индивидуальной защиты, спасательного снаряжения и инструментов
- 4 Проверка знания каждого работника своих функций и обязанностей

№81 (1)

Сколько человек допускается к работе в замкнутом пространстве?

- Только один человек. Если по условиям работы необходимо, чтобы в емкости
- 1 одновременно находились два человека и более, следует разработать дополнительные меры безопасности и указать их в наряде-допуске
 - 2 Два человека
 - 3 Один работающий и один наблюдающий
 - 4 Два работающих и один наблюдающий
 - 5 Не менее двух человек

№82 (1)

Какое количество людей для подстраховки на случай аварийной ситуации должно находиться снаружи у входа или выхода при работе в замкнутом пространстве?

- 1 Один наблюдающий
- 2 Не менее двух наблюдающих
- 3 Один наблюдающий и руководитель работ
- 4 Два наблюдающих и руководитель работ
- 5 Три наблюдающих, один из которых - ответственный за выполнение работ

№83 (1)

Что должны осуществлять находящиеся снаружи наблюдающие?

- 1 Поддерживать постоянную связь с лицами, работающими в замкнутом пространстве
- 2 Следить за правильным положением шланга шлангового противогаза и заборного патрубка
- 3 Держать в готовности дыхательные аппараты
- 4 Все вышеперечисленное
- 5 Следить за временем нахождения работающего в замкнутом пространстве и правильным положением шланга шлангового противогаза и заборного патрубка

№84 (1)

Что должны надеть на себя лица, входящие в замкнутое пространство?

- 1 Спецодежду
- 2 Противогазы
- 3 Прорезиненные перчатки
- 4 Все вышеперечисленное
- 5 Спасательные пояса с ляжками

№85 (1)

Какие меры необходимо предпринять при обнаружении в замкнутом пространстве паров

легковоспламеняющихся жидкостей или газов?

- 1 Проветрить замкнутое пространство с помощью механической системы принудительной вентиляции
- 2 Работы должны быть немедленно прекращены
- 3 Проветрить замкнутое пространство путем открытия люков с противоположных сторон замкнутого пространства
- 4 Работы продолжить после извещения руководителя работ
- 5 Провести анализ обнаруженных паров и газов

№86 (1)

Что должны использовать лица, первый раз входящие в замкнутое пространство для отбора проб воздуха?

- 1 Дыхательный аппарат автономного действия или шланговый противогаз
- 2 Светильник во взрывозащищенном исполнении
- 3 Спецодежду
- 4 Радиосвязь

№87 (1)

Рабочее давление в линии 12 кгс/см². Какой манометр должен быть установлен?

- 1 На 1,2 МПа
- 2 На 2,5 МПа
- 3 На 40 кгс/см²
- 4 На 100 кгс/см²

№88 (1)

В какие сроки проверяется в соответствии с графиком, утвержденным техническим руководителем организации, наличие и состояние аварийного запаса фильтрующих противогазов?

- 1 Ежедневно
- 2 Раз в неделю
- 3 Не реже одного раза в месяц
- 4 Не реже одного раза в пол года
- 5 Не реже одного раза в год

№89 (1)

Рабочие могут быть допущены к газоопасным работам только после:

- 1 Проведения соответствующего инструктажа
- 2 Получения наряда-допуска
- 3 Получения плана ведения газоопасных работ, утвержденного начальником установки
- 4 Прохождения медицинской комиссии

№90 (1)

В каких случаях применяются противогазы с принудительной подачей воздуха?

- 1 При необходимости применять шланги длиной более 10 м

- 2 При необходимости применять шланги длиной более 8 м
- 3 При необходимости применять шланги длиной более 6 м
- 4 При необходимости применять шланги длиной более 5 м
- 5 При необходимости применять шланги длиной более 4 м

№91 (1)

Каков срок одновременного пребывания рабочего в шланговом противогазе?

- 1 20 минут с последующим отдыхом не менее 10 минут
- 2 30 минут с последующим отдыхом не менее 15 минут
- 3 40 минут с последующим отдыхом не менее 15 минут
- 4 45 минут с последующим отдыхом не менее 20 минут
- 5 Один час с последующим отдыхом не менее 20 минут

№92 (1)

В местах проведения газоопасных работ должен быть:

- 1 Резервный комплект шлангового противогаза
- 2 Резервный комплект спецодежды
- 3 Резервный комплект защитных очков
- 4 Резервный комплект резиновых перчаток
- 5 Резервный комплект резиновых ботов

№93 (1)

При расчете толщины стенок трубопроводов прибавку на компенсацию коррозионного износа к расчетной толщине стенки следует выбирать исходя из условия обеспечения необходимого расчетного срока службы трубопровода и скорости коррозии. В зависимости от скорости коррозии сталей среды подразделяются на:

- 1 Неагрессивные и малоагрессивные - со скоростью коррозии до 0,1 мм/год (сталь стойкая)
- 2 Среднеагрессивные - со скоростью коррозии 0,1 - 0,5 мм/год
- 3 Высокоагрессивные - со скоростью коррозии свыше 0,5 мм/год
- 4 Скорости коррозии 0,1 - 0,5 мм/год и свыше 0,5 мм/год среда считается особо агрессивной

№94 (1)

По каким критериям классифицируются технологические трубопроводы давлением до 10 МПа (включительно)?

- 1 В зависимости от класса опасности транспортируемого вещества (взрывопожароопасность) подразделяются на группы "А" и "Б" и в зависимости от рабочих параметров среды (давления и температуры) - на четыре категории (I, II, III, IV)
- 2 В зависимости от класса опасности транспортируемого вещества (взрывопожароопасность и вредность) подразделяются на группы "А", "Б", "В" и в зависимости от рабочих параметров среды (давления и температуры) - на пять категорий (I, II, III, IV, V)
- 3 В зависимости от класса опасности транспортируемого вещества

(взрывопожароопасность и вредность) подразделяются на группы "Аа", "Аб", "Ба", "Бб", "Бв", "В" и в зависимости от рабочих параметров среды (давления и температуры) - на пять категорий (I, II, III, IV, V)

- 4 В зависимости от класса опасности транспортируемого вещества (взрывопожароопасность и вредность) подразделяются на группы "Аа", "Аб", "Ба", "Бб", "Бв", "В" и в зависимости от рабочих параметров среды (давления и температуры) - на три категории (I, II, III)

№95 (1)

На какие виды подразделяется трубопроводная арматура по эксплуатационному назначению?

- 1 Запорно-регулирующую, предохранительную, защитную и фазоразделительную
2 Запорно-регулирующую, предохранительную, распределительную и защитную
3 Запорно-регулирующую, предохранительную, распределительную, защитную и газоотделительную
4 Запорную, регулируемую, предохранительную, распределительную, защитную и фазоразделительную

№96 (1)

В каком случае не следует применять заглушки, устанавливаемые между фланцами, а также быстросъемные заглушки?

- 1 Для разделения двух трубопроводов с различными средами, смешение которых недопустимо
2 Для отглушения трубопроводов перед ремонтными работами
3 При проведении подготовительных работ
4 При подготовке к проведению опрессовки трубопроводов

№97 (1)

Что должно быть обозначено на каждой съемной заглушке (на хвостовике, а при его отсутствии - на цилиндрической поверхности)?

- 1 Качество и материал заглушек
2 Сертификат заглушки
3 Номер заглушки
4 Марку стали,
5 Условное давление P_u и условный проход D_U

№98 (1)

Где отмечают установку и снятие заглушек?

- 1 В специальном журнале
2 В паспорте трубопровода
3 В технологической схеме трубопроводов
4 В технической документации

№99 (1)

Что должны иметь все технологические трубопроводы независимо от транспортируемого продукта?

- 1 Дренажи для слива воды после гидравлического испытания
- 2 Воздушники в верхних точках трубопроводов для удаления газа
- 3 Молниеотводы
- 4 Конденсатосборники

№100 (1)

Что должны иметь трубопроводы, в которых возможна конденсация продукта?

- 1 Дренажные устройства для непрерывного удаления жидкости
- 2 Конденсатоотводчики, гидравлические затворы
- 3 Сепараторы и другие устройства с отводом жидкости в закрытые системы
- 4 Специальный штуцер-карман, ввариваемый в дренируемый трубопровод
- 5 Манометры и указатели жидкости

№101 (1)

Какой документ для трубопроводов на каждой установке следует завести?

- 1 Эксплуатационный журнал
- 2 Вахтовый журнал
- 3 Специальный журнал
- 4 Журнал периодических замеров

№102 (1)

Что входит в состав трубопроводов, на которые распространяются Правила охраны магистральных трубопроводов?

- Трубопровод (от места выхода подготовленной к транспорту товарной продукции до мест переработки и отгрузки нефти, потребления нефтепродуктов или перевалки их на
- 1 другой вид транспорта и реализации газа, в том числе сжиженного, потребителям) с ответвлениями и лупингами, запорной арматурой, переходами через естественные и искусственные препятствия
 - 2 Установки электрохимической защиты трубопроводов от коррозии, линии и сооружения технологической связи, средства телемеханики трубопроводов
- Линии электропередачи, предназначенные для обслуживания трубопроводов,
- 3 устройства электроснабжения и дистанционного управления запорной арматурой и установками электрохимической защиты трубопроводов
 - 4 Противопожарные средства, противозерозионные и защитные сооружения трубопроводов

№103 (1)

Что входит в состав трубопроводов, на которые распространяются Правила охраны магистральных трубопроводов?

- 1 Емкости для хранения и разгазирования конденсата, земляные амбары для аварийного выпуска продукции
 - 2 Сооружения линейной службы эксплуатации трубопроводов
- Вдоль трассовые проезды и переезды через трубопроводы, постоянные дороги,
- 3 вертолетные площадки, расположенные вдоль трассы трубопровода, и подъезды к ним, опознавательные и сигнальные знаки местонахождения трубопроводов, сигнальные

знаки при пересечении трубопроводами внутренних судоходных путей

- 4 Головные и промежуточные перекачивающие, наливные насосные и напоропонижающие станции, резервуарные парки, очистные сооружения
- 5 Подводящие и отводящие водоводы КНС (кустовой насосной станции)

№104 (1)

Что является опасными производственными факторами трубопроводов?

- 1 Разрушение трубопровода или его элементов, сопровождающееся разлетом осколков металла и грунта
- 2 Возгорание продукта при разрушении трубопровода, открытый огонь и термическое воздействие пожара
- 3 Взрыв газовой смеси
- 4 Обрушение и повреждение зданий, сооружений, установок
- 5 Пониженная концентрация кислорода
- 6 Дым и токсичность продукции
- 7 Большая протяженность трубопроводов

№105 (1)

В случае повреждения трубопровода или обнаружения утечки продукции в процессе выполнения работ необходимо:

- 1 Персонал и технические средства должны быть немедленно отведены за пределы опасной зоны
- 2 Предприятие трубопроводного транспорта извещено о происшествии
До прибытия аварийно - восстановительной бригады руководитель работ должен
- 3 принять меры, предупреждающие доступ в опасную зону посторонних лиц и транспортных средств
- 4 Линейному обходчику приступить к ликвидации аварийной ситуации

№106 (1)

Что должно делать подразделение, эксплуатирующее аварийный участок трубопровода, в случае аварии на трубопроводе?

- 1 Приступает безотлагательно к ее ликвидации
- 2 Устанавливает заглушки
- 3 Проводит земляные работы
- 4 Отключает контрольно- измерительные приборы

№107 (1)

Как часто должно проводиться наземное патрулирование нефтепровода, выполняемое обходчиком?

- 1 Ежедневно
- 2 Не менее 2- 5 раз в 7 дней
- 3 Не менее 1 раза в 7 дней
- 4 В зависимости от конкретных условий эксплуатации ежедневно

№108 (1)

Как часто должно проводиться воздушное патрулирование нефтепровода?

- 1 Ежедневно
- 2 Не менее 2- 5 раз в 7 дней
- 3 Не менее 1 раза в 7 дней
- 4 В зависимости от конкретных условий эксплуатации ежедневно

№109 (1)

Как часто должно проводиться наземное патрулирование нефтепровода на транспортных средствах?

- 1 Ежедневно
- 2 Не менее 2- 5 раз в 7 дней
- 3 Не менее 1 раза в 7 дней
- 4 В зависимости от конкретных условий эксплуатации ежедневно

№110 (1)

Укажите размер охранной зоны вдоль трассы МН.

- 1 Участок земли, ограниченный условными линиями, находящимися в 25 метрах от оси трубопровода с каждой стороны
- 2 Участок земли, ограниченный условными линиями, находящимися в 50 метрах от оси трубопровода с каждой стороны
- 3 Участок земли, ограниченный условными линиями, находящимися в 100 метрах от оси трубопровода с каждой стороны
- 4 Участок земли, ограниченный условными линиями, находящимися в 10-15 метрах от оси трубопровода с каждой стороны

№111 (1)

Укажите размер охранной зоны вдоль трассы многониточных нефтепроводов.

- 1 Участок земли, ограниченный условными линиями, находящимися в 25 метрах от осей крайних трубопроводов с каждой стороны
- 2 Участок земли, ограниченный условными линиями, находящимися в 50 метрах от осей крайних трубопроводов с каждой стороны
- 3 Участок земли, ограниченный условными линиями, находящимися в 100 метрах от осей крайних трубопроводов с каждой стороны
- 4 Участок земли, ограниченный условными линиями, находящимися в 10-15 метрах от осей крайних трубопроводов с каждой стороны

№112 (1)

Укажите размер охранной зоны вдоль подводных переходов нефтепроводов.

- 1 Участок от водной поверхности до дна, заключенный между параллельными плоскостями, находящимися в 100 метрах от осей крайних трубопроводов с каждой стороны
- 2 Участок от водной поверхности до дна, заключенный между параллельными плоскостями, находящимися в 25 метрах от осей крайних трубопроводов с каждой стороны
- 3 Участок от водной поверхности до дна, заключенный между параллельными

плоскостями, находящимися в 50 метрах от осей крайних трубопроводов с каждой стороны; участок от водной поверхности до дна, заключенный между параллельными плоскостями, находящимися в 10-15 метрах от осей крайних трубопроводов с каждой стороны

- 4 Участок земли, ограниченный условными линиями, находящимися в 10-15 метрах от оси трубопровода с каждой стороны

№113 (1)

Укажите размер охранной зоны вокруг емкостей для хранения и дренажа нефти.

- 1 Участок земли, ограниченный замкнутой линией, отстоящей от границы территории указанных объектов на 50 м во все стороны
- 2 Участок земли, ограниченный замкнутой линией, отстоящей от границы территории указанных объектов на 25 м во все стороны
- 3 Участок земли, ограниченный замкнутой линией, отстоящей от границы территории указанных объектов на 100 м во все стороны
- 4 Участок земли, ограниченный замкнутой линией, отстоящей от границы территории указанных объектов на 10-15 м во все стороны

№114 (1)

Какой размер шлем маски №2?

- 1 95-99см
- 2 93-95см
- 3 99-103 см
- 4 96-100см

№115 (1)

Какова смертельная концентрация сероводорода?

- 1 100мг/м³
- 2 1000мг/м³
- 3 10 мг/м³
- 4 200- 280мг/м³

№116 (1)

Чему равна ПДК сероводорода рабочей зоны?

- 1 100мг/м³
- 2 3мг/м³
- 3 10 мг/м³
- 4 0,008 мг/м³

№117 (1)

Чему равна ПДК сероводорода рабочей зоны в смеси с углеводородами?

- 1 100мг/м³
- 2 3мг/м³
- 3 10 мг/м³
- 4 0,008 мг/м³

№118 (1)

Назовите ПДК для углеводородов нефти.

- 1 10 мг/м³
- 2 100 мг/м³
- 3 300 мг/м³
- 4 350 мг/м³

№119 (1)

Первичный инструктаж проводится

- 1 Один раз в год
- 2 Один раз в 6 месяцев
- 3 С целью усвоения безопасных методов и приемов труда, углубления знаний по технике безопасности и производственной санитарии не реже, чем через каждые 3 месяца
- 4 Перед назначением на самостоятельную работу, при переводе на другую должность или участок с иным характером работы

№120 (1)

От каких газов применяются фильтрующие противогазы марки КД

- 1 Кислых газов, сернистого газа
- 2 Сероводорода и аммиака
- 3 Всех газов
- 4 Сероводорода и сернистого газа

№121 (1)

С какой целью проводится инструктаж на рабочем месте?

- 1 Для ознакомления с общими вопросами по ТБ
- 2 Для ознакомления с порядком подготовки рабочего места, возможными опасностями и безопасными приемами работы
- 3 С целью массовой пропаганды вопросов охраны труда
- 4 С целью обучения для получения разряда

№122 (1)

Назовите марку противогаза и отличительную окраску фильтрующей коробки для защиты от паров органического вещества.

- 1 Марка А, коробка коричневая
- 2 Марка М, коробка красная
- 3 Марка В, коробка желтая
- 4 Марка КД, коробка серая

№123 (1)

Чему соответствует нижний предел взрываемости?

- 1 Нижний предел взрываемости соответствует минимальной концентрации паров горючего в смеси с воздухом, при которой происходит вспышка при поднесении

пламени

- 2 Нижний предел взрываемости соответствует минимальной концентрации паров горючего в смеси с воздухом, выше которой вспышки уже не происходит, из-за недостатка кислорода воздуха

Нижний предел взрываемости соответствует минимальной концентрации паров горючего в смеси с воздухом, при которой вспышка происходит самопроизвольно;

- 3 нижний предел взрываемости соответствует минимальной концентрации паров горючего в смеси с воздухом, выше которой вспышки уже не происходит из-за избытка кислорода воздуха

№124 (1)

Первое действие при повышенной загазованности:

- 1 Сообщить руководству
2 Выйти из загазованной зоны
3 Оказать первую помощь пострадавшему
4 Одеть противогаз

№125 (1)

Как будете выходить из загазованной зоны? Укажите универсальный ответ.

- 1 Против ветра
2 Перпендикулярно направлению ветра
3 Быстрыми шагами с перебежками
4 По указателю

№126 (1)

Как необходимо передвигаться в зоне шагового напряжения?

- 1 Бегом
2 Гусиным шагом
3 Перекатыванием
4 Обычным шагом

№127 (1)

В каком случае следует накладывать давящую повязку?

- 1 При кровотечениях, если кровь пассивно стекает из раны
2 Алая кровь из раны вытекает фонтанирующей струей
3 Большое кровавое пятно на одежде
4 В случаях синдрома сдавления до освобождения конечностей

№128 (1)

В каком случае пострадавшего необходимо переносить на спине с приподнятыми или согнутыми в коленях ногами?

- 1 В состоянии комы
2 При подозрении на внутреннее кровотечение
3 При проникающих ранениях брюшной полости

- 4 При проникающих ранениях грудной клетки
- 5 При большой кровопотере или

№129 (1)

На какое время можно оставлять лежать пострадавшего на металлических носилках?

- 1 5 - 10 минут
- 2 10 - 15 минут
- 3 10 - 20 минут
- 4 15 - 20 минут
- 5 15 - 25 минут

№130 (1)

В радиусе скольких метров от места касания электрическим проводом земли можно попасть под шаговое напряжение?

- 1 3 метра
- 2 5 метра
- 3 8 метров
- 4 10 метров
- 5 15 метров

№131 (1)

Какие действия предпринять в состоянии комы (при отсутствии сознания и наличии пульса на сонной артерии)?

- 1 Повернуть пострадавшего на живот, периодически удалять всё из ротовой полости, приложить к голове холод
- 2 Повернуть пострадавшего на спину, периодически удалять всё из ротовой полости, приложить к голове холод
- 3 Повернуть пострадавшего на правый бок, периодически удалять всё из ротовой полости, подложить под голову холод
- 4 Освободить грудную клетку от одежды и расстегнуть поясной ремень, приподнять ноги, надавить на болевую точку, при отсутствии сознания, положить пострадавшего на правый бок, периодически удалять всё из ротовой полости, подложить под голову холод
- 5 Освободить грудную клетку от одежды и расстегнуть поясной ремень, приподнять ноги, надавить на болевую точку, при отсутствии сознания, положить пострадавшего на живот, периодически удалять всё из ротовой полости, подложить на голову холод

№132 (1)

В случае отравления ядовитыми газами необходимо повернуть пострадавшего на живот и приложить холод к голове, если сознание не появилось в течении?

- 1 2 минут
- 2 3 минут
- 3 4 минут
- 4 5 минут
- 5 6 минут

№133 (1)

В случае обморока необходимо повернуть пострадавшего на живот и приложить холод к голове, если сознание не появилось в течении:

- 1 2 минут
- 2 3 минут
- 3 4 минут
- 4 5 минут
- 5 6 минут

№134 (1)

Глубина продавливания грудной клетки при непрямом массаже сердца должна быть не менее:

- 1 Не менее 2 см
- 2 2 - 3 см
- 3 3 - 4 см
- 4 4 - 5 см
- 5 Более 5 см

№135 (1)

Что нужно сделать при проникающем ранении грудной клетки?

- 1 Прижать ладонь к ране закрывая доступ воздуха, наложить герметичную повязку, транспортировать в сидячем положении
- 2 Прижать ладонь к ране закрывая доступ воздуха, заклеить пластырем, транспортировать в лежачем положении на спине
- 3 Прижать ладонь к ране закрывая доступ воздуха, наложить герметичную повязку, транспортировать в лежачем положении на спине
- 4 Прижать ладонь к ране закрывая доступ воздуха, наложить герметичную повязку, транспортировать в стоячем положении
- 5 Прижать ладонь к ране закрывая доступ воздуха, заклеить пластырем, транспортировать в стоячем положении

№136 (1)

При артериальном кровотечении в области бедра необходимо провести следующие действия:

- 1 Освободить пострадавшего от одежды, остановить кровотечение прижимая кулаком бедренную артерию, наложить жгут через гладкий твёрдый предмет с контролем пульса на подколенной ямке на время не более часа
- 2 Остановить кровотечение, прижимая кулаком бедренную артерию без освобождения пострадавшего от одежды, наложить жгут на время пока не приедет "Скорая помощь", контролировать пульс на подколенной ямке
- 3 Остановить кровотечение, прижимая кулаком бедренную артерию без освобождения пострадавшего от одежды, наложить жгут через гладкий твёрдый предмет на время не более часа с контролем пульса на подколенной ямке
- 4 Освободить пострадавшего от одежды, остановить кровотечение, прижимая кулаком бедренную артерию, наложить жгут с контролем пульса на подколенной ямке на время не более часа

№137 (1)

При обработке ожога без нарушения целостности ожоговых пузырей на месте происшествия, на какое время необходимо поместить ожог под струю холодной воды?

- 1 5 - 10 минут
- 2 10 - 15 минут
- 3 15 - 20 минут
- 4 5 - 15 минут
- 5 10 - 20 минут

№138 (1)

Правила обработки термического ожога с нарушением целостности ожоговых пузырей и кожи?

- 1 Промыть водой, накрыть сухой чистой тканью, поверх сухой ткани приложить холод
- 2 Забинтовать обожжённую поверхность, поверх бинта приложить холод
- 3 Накрыть сухой чистой тканью, поверх сухой ткани приложить холод
- 4 Промыть тёплой водой, смазать жиром, накрыть сухой тканью, приложить холод
- 5 Смазать жиром, накрыть сухой чистой тканью, поверх ткани приложить холод

№139 (1)

На какое время можно наложить жгут на конечность при кровотечении?

- 1 Не более чем на 0,5 часа
- 2 Не более чем на 1 час
- 3 Не более чем на 1,5 часа
- 4 Не более чем на 2 часа
- 5 Не более чем на 3 часа

№140 (1)

Укажите правильный порядок действий комплекса реанимации при оказании первой помощи одним спасателем, если у пострадавшего нет сознания и пульса на сонной артерии?

- 1 15 надавливаний на грудину, затем 2 вдоха искусственного дыхания
- 2 10 надавливаний на грудину, затем 1 вдох искусственного дыхания
- 3 10 надавливаний на грудину, затем 2 вдоха искусственного дыхания
- 4 5 надавливаний на грудину, затем 2 вдоха искусственного дыхания
- 5 5 надавливаний на грудину, затем 1 вдох искусственного дыхания

№141 (1)

Укажите правильный порядок действий комплекса реанимации при оказании первой помощи двумя спасателями, если у пострадавшего нет сознания и пульса на сонной артерии?

- 1 15 надавливаний на грудину, затем 2 вдоха искусственного дыхания
- 2 10 надавливаний на грудину, затем 1 вдох искусственного дыхания
- 3 10 надавливаний на грудину, затем 2 вдоха искусственного дыхания
- 4 5 надавливаний на грудину, затем 2 вдоха искусственного дыхания
- 5 5 надавливаний на грудину, затем 1 вдох искусственного дыхания

№142 (1)

Назовите признаки закрытого перелома костей конечности.

- 1 Видны костные обломки
- 2 Деформация и отек конечности
- 3 Наличие раны, часто с кровотечением
- 4 Синюшный цвет кожи
- 5 Сильная боль при движении

№143 (1)

Назовите признаки артериального кровотечения.

- 1 Алая кровь из раны вытекает фонтанирующей струей
- 2 Над раной образуется валик из вытекающей крови
- 3 Большое кровавое пятно на одежде или лужа крови возле пострадавшего
- 4 Очень темный цвет крови
- 5 Кровь пассивно стекает из раны

№144 (1)

Назовите признаки венозного кровотечения.

- 1 Алая кровь из раны вытекает фонтанирующей струей
- 2 Над раной образуется валик из вытекающей крови
- 3 Очень темный цвет крови
- 4 Кровь пассивно стекает из раны

№145 (1)

Назовите признаки внезапной смерти (когда каждая секунда может стать роковой).

- 1 Отсутствие сознания
- 2 Нет реакции зрачков на свет
- 3 Нет пульса на сонной артерии
- 4 Появление трупных пятен
- 5 Деформация зрачка при осторожном сжатии глазного яблока пальцами

№146 (1)

Когда пострадавшего можно переносить только сидя или полусидя?

- 1 При проникающих ранениях грудной клетки
- 2 При ранениях шеи
- 3 При проникающих ранениях брюшной полости
- 4 При частой рвоте

