

Документ подписан простой электронной подписью
Информация о владельце:
ФИО: Бутакова Оксана Стефановна
Должность: директор
Дата подписания: 28.10.2025 08:15:13
Уникальный программный ключ:
92ebe478f3654efe030354ec9c160360cb17a169

Министерство образования и науки Республики Саха (Якутия)
Государственное бюджетное профессиональное образовательное учреждение
Республики Саха (Якутия) «Ленский технологический техникум»

**МЕТОДИЧЕСКИЕ РЕКОМЕНДАЦИИ ПО ВЫПОЛНЕНИЮ
ПРАКТИЧЕСКИХ ЗАНЯТИЙ**

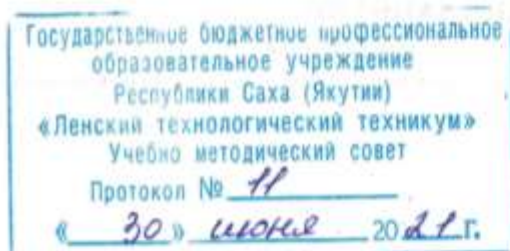
Дисциплина: ОП.01 Электротехника

Профессия: 18.01.29 Мастер по обслуживанию магистральных трубопроводов

Методические рекомендации по выполнению практических занятий составлены на основе требований Федерального государственного образовательного стандарта по профессии среднего профессионального образования **18.01.29 Мастер по обслуживанию магистральных трубопроводов** к содержанию и уровню подготовки выпускника в соответствии учебным планом и рабочей программой дисциплины ОП.01 «Электротехника», утвержденных ГБПОУ РС (Я) «Ленский технологический техникум».

РЕКОМЕНДОВАНО

Учебно-методическим советом
ГБПОУ РС (Я) «Ленский технологический техникум»



РАССМОТРЕНО И ОДОБРЕНО

на заседании ПЦК «Общепрофессиональных дисциплин»

Протокол № 10

от «29» июня 2021 г.

Председатель ПЦК: Проф. Гаршуткина И.А.

Автор: Кнутов Леонид Владимирович, преподаватель ГБПОУ РС(Я) «Ленский технологический техникум».

Оглавление

Пояснительная записка.....	4
Методические рекомендации по выполнению практической работы	5
Практическая работа №1	6
Ознакомление с основными электромеханическими измерительными приборами и методами электрических измерений.	6
Практическая работа №2	9
Линейная электрическая цепь постоянного тока с последовательным соединением приемников электрической энергии.....	9
Практическая работа №3	13
Линейная электрическая цепь постоянного тока при смешанном соединении приемников электрической энергии.	13
Практическая работа №4	17
Последовательное соединение катушки индуктивности и конденсатора при синусоидальных напряжениях и токах.	17
Практическая работа №5	21
Трехфазная электрическая цепь при активной нагрузке однофазных приемников, соединенных «звездой».	21
Перечень учебных изданий, Интернет-ресурсов, дополнительной литературы	26
Приложение	27

Пояснительная записка

Методические рекомендации для проведения практических работ по учебной дисциплине составлены на основе перечня практических занятий, приведённого в программе по учебной дисциплине и предназначено для студентов, обучающихся по профессии: 18.01.29 Мастер магистральных трубопроводов.

Цель методических рекомендаций:

- оказание помощи студенту в выработке общих и профессиональных компетенций
- оказание помощи студенту при обобщении, систематизации, углублении, закреплении полученных теоретических знаний
- оказание помощи студенту в применении теоретических знаний, полученных при изучении предмета, позволяющие решать конкретные задачи
- оказание помощи студентам в выполнении практических занятий по дисциплине
- оказание помощи студентам в выработке, при решении поставленных задач, таких профессионально значимых качеств, как самостоятельность, ответственность, точность, творческая инициатива.

Содержание практического занятия (лабораторной работы) соответствует теоретическому материалу изучаемого раздела рабочей программы.

Продолжительность лабораторной работы или практического занятия проводится в учебном кабинете (лаборатории). Продолжительность – не менее 2-х академических часов.

Практическая (лабораторная) работа выполняется каждым студентом группы самостоятельно или бригадой, состоящей из двух студентов, при этом отчет оформляется каждым студентом.

В начале занятия преподаватель раздаёт студентам задание на практическую (лабораторную) работу в котором указывается:

1. Название работы
2. Тема рабочей программы по которой производится работа
3. Список общих и профессиональных компетенций, которые студент должен освоить при выполнении этой работы
4. Перечень рекомендуемых источников информации
5. Список контрольных вопросов, позволяющих студенту произвести самоконтроль своей готовности выполнять работу

Каждая лабораторная (практическая) работа должна содержать:

1. Титульный лист
2. Основная часть - «Таблица выполнения этапов работы», схема установки с выбором контрольных точек замеров, расчет предполагаемой величины параметра в контрольной точке, величина, измеренная на практике, оценка результата работы
3. Выводы о достижении цели работы

При оценивании результата работы преподавателем будут учитываться по пятибалльной шкале следующие критерии:

1. Правильность разбиения всей работы на этапы
2. Правильность соответствия компетенций этапам работы
3. Правильность составления схемы установки
4. Правильность расчета параметров контрольной точки
5. Правильность монтажа установки и выполнения измерений
6. Правильность интерпретации результатов работы
7. Правильность и аккуратность оформления отчета

Методические рекомендации по выполнению практической работы

1. Перед выполнением практической работы преподаватель:
 - 1.1. проводит Инструктаж по применению безопасных приемов работы с инструментами и оборудованием лаборатории.
 - 1.2. Поясняет опасные факторы, которые могут возникнуть при выполнении работы, способы их устранения, возможные действия при опасных ситуациях.
 - 1.3. Если у СТУДЕНТА возникают вопросы по применению безопасных приемов работы с инструментами и оборудованием лаборатории, то нужно ОБЯЗАТЕЛЬНО попросить преподавателя их разъяснить.
 - 1.4. Преподаватель опрашивает, а СТУДЕНТ отвечает на его вопросы для контроля знаний теоретических основ предстоящей работы
2. СТУДЕНТ перед выполнением работы должен подготовить (т.е. заполнить титульный лист), отчёта о выполнении работы по предлагаемому образцу (Приложение 1).
3. СТУДЕНТУ необходимо заполнить в отчёте «Таблицу выполнения этапов работы» для чего:
 - 3.1. Уточнить формулировки законов, используя информ. ресурсы.
 - 3.2. Сформулировать главную цель работы, записать её в соответствующую графу (гр.I) «Таблицы выполнения этапов работы»
 - 3.3. Описать этапы работы (гр.III), цели, достигаемые этим этапом (гр.IV), а также соответствие этой цели компетенции, которую СТУДЕНТ осваивает при выполнении этого этапа(гр.V).
4. Нарисовать схему (эл. принципиальную, монтажную, комбинированную) экспериментальной установки, обосновать выбор её параметров и составных элементов.
5. Произвести расчет выбранного параметра схемы в одной точке для сравнения с фактическим замером.
6. Предоставить Схему установки преподавателю (мастеру) для проверки и получения разрешения на сборку установки
7. Собрать установку на рабочем месте, проверить монтаж и спросить разрешения у преподавателя (мастера) на включение
8. После включения установки произвести замеры в контрольных точках схемы (установки).
9. Оценить соответствие расчёта и замера, дать оценку соответствия или несоответствия.
10. Записать в отчёте выводы о достижении цели работы, в противном случае объяснить расхождение экспериментальных и расчётных данных.
11. Сдать отчёт преподавателю для проверки
12. Преподаватель проверяет правильность выполнения работы, оформления отчёта, формулировку вывода о результате работы. Выставляет оценку по пятибалльной шкале.

Практическая работа №1. Ознакомление с основными электромеханическими измерительными приборами и методами электрических измерений.

Цель работы:

1. Получить предварительные представления об электромеханических измерительных приборах – амперметре, вольтметре и омметре.
2. Изучить следующие основные характеристики измерительных приборов: цена деления, номинальная величина, погрешности измерения.
3. Изучить методы измерений тока, напряжения, мощности и сопротивления с помощью электроизмерительных приборов.

Объект и средства испытаний.

Объектом испытаний служат электромеханические измерительные приборы и элементы электрической цепи (ЭЦ), смонтированные на плате стендовой панели (общий вид каждой из плат дан в приложении). В качестве резисторов используются подстроечные резисторы с номинальным сопротивлением ...Ом.

В качестве измерительных приборов применяются щитовые (миллиамперметр и вольтметр постоянного тока) и переносные (ваттметр и омметр) приборы.

Задание к практической работе.

1. Ознакомиться с порядком выполнения практической работы №1, краткими теоретическими сведениями по данной теме. Подготовить в рабочей тетради протокол испытаний.
2. Собрать ЭЦ в соответствии с рис. 1.1. В качестве нагрузки использовать резистор R_1 платы стендовой панели. Подключить ЭЦ к источнику постоянного напряжения $U = \dots В$.
3. После проверки схемы преподавателем подать напряжение в ЭЦ. При этом должна загореться соответствующая сигнальная лампа.
4. Установить на выходе источника питания напряжение $U = \dots В$ и снять показания амперметра (I) и ваттметра (P). Измерить напряжение на нагрузке U_n . Данные измерений занести в таблицу. Повторить измерения при изменении напряжения питания. Данные измерений занести в таблицу.
5. Отключить питание ЭЦ.
6. Измерить сопротивление резистора нагрузки R_n с помощью мультиметра в режиме «Омметр» и результаты занести в таблицу.
7. Заполнить таблицу, занеся в нее основные характеристики используемых приборов (класс точности омметра – 1).
8. После согласования протокола испытаний с преподавателем разобрать ЭЦ, проводники и приборы сдать лаборанту, рабочее место привести в порядок.

Протокол испытаний и отчет о работе №1.

Ознакомление с основными электромеханическими измерительными приборами и методами электрических измерений.

1. Цель работы

2. Формулы и предварительные расчеты.

Закон Ома для участка цепи: _____

Формула для определения мощности _____

3. Схема электрической цепи и таблицы.

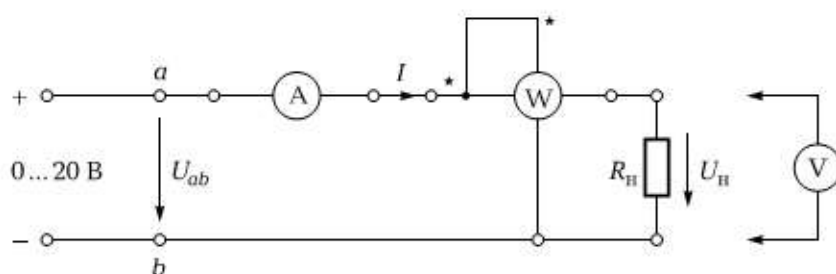


Рис. 1.1. Схема ЭЦ для проверки основных параметров электроизмерительных приборов

Таблица 1.1.

В	U, В	Измеренные значения				Вычисленные значения	
		U _н , В	I, мА	P, Вт	P _н , Ом	P, Вт	R _н , Ом
	5						
	10						
	15						

Таблица 1.2.

Прибор	Тип	Система	Род тока	Класс точности	Цена деления	Номинальная величина

4. Расчетно-графическая часть.

Формулы, используемые для обработки экспериментальных данных, занесенных в табл. 1.3,

$$\Delta A = \gamma_{\text{пр}} A_{\text{ном}} / 100; \quad \gamma = 100 \Delta A / A_{\text{д}}$$

Таблица 1.3.

Параметр	Амперметр	Вольтметр	Ваттметр	Омметр
Класс точности				
ΔA				
γ , %, при напряжении питания $U_{\text{ав}}$, В				
	0			
	5			

5. Краткие выводы

Требования к расчетно-графической части отчета.

1. В соответствии с данными табл. 1.1. вычислить значение сопротивления и мощности нагрузки при различных значениях напряжения питания U , данные занести в табл. 1.1 (два последних столбца).
2. Зная класс точности измерительных приборов, вычислить абсолютную погрешность γ для трех значений напряжения питания. Результаты вычислений занести в табл. 1.3.
3. Сделать краткие выводы по результатам испытаний.

Контрольные вопросы.

1. Укажите назначение измерительных приборов, используемых в лабораторной работе.
2. Назовите основные характеристики электроизмерительных приборов.
3. Что такое абсолютная погрешность?
4. Что такое относительная погрешность?
5. Что такое приведенная погрешность?

6. Какой амперметр лучше: с малым или большим внутренним сопротивлением?
7. Какой вольтметр лучше: с малым или большим внутренним сопротивлением?
8. Какие основные обозначения наносятся на шкале прибора?
9. Зачем нужен корректор на передней панели прибора?

Группа _____ Учащийся _____ Дата _____

Преподаватель _____

Практическая работа №2. Линейная электрическая цепь постоянного тока с последовательным соединением приемников электрической энергии.

Цель работы:

1. Изучить методы измерения тока, напряжения, мощности и сопротивления в электрических цепях постоянного тока с последовательным соединением резисторов.
2. Проверить экспериментальным и расчетным путем закона Ома, 2-е правило Кирхгофа и дополнительно закон сохранения энергии (баланс мощностей).

Объект и средства испытаний.

Объектом испытаний служит электрическая цепь (ЭЦ), содержащая последовательно включенные резисторы, смонтированные на плате №1 (см. рис. П.1 приложения) стендовой панели:

R_1, R_4, R_6 – подстрочные резисторы с номинальным сопротивлением ... Ом;

R_5 – переменный резистор с номинальным сопротивлением ... Ом. Сопротивление этого резистора изменяется в зависимости от положения его движка и определяет значения токов I , падений напряжения U , мощностей P на всех участках ЭЦ.

Задание к практической работе.

1. Ознакомиться с порядком выполнения практической работы №2, краткими теоретическими сведениями по данной теме. Подготовить в рабочей тетради протокол испытаний.
2. Записать в протоколе испытаний применительно к ЭЦ, выражения для закона Ома, 2-го правила Кирхгофа и баланса мощностей.
3. В обесточенной ЭЦ установить промежуточное значение сопротивления резистора R_5 , повернув его движок на определенный угол. Измерить сопротивление каждого резистора ЭЦ с помощью омметра (мультиметр в режиме «Омметр»). Данные измерений занести в таблицу.
4. Собрать ЭЦ в соответствии рисунком. Измерить сопротивление ЭЦ между точками а и в, результат занести в таблицу.
5. Собрать ЭЦ в соответствии с рисунком, а, установив вместо переключки миллиамперметр постоянного тока. После проверки схемы преподавателем подать в ЭЦ постоянное напряжение U_{ab} . Установить любое значение U_{ab} в пределах 10...20 В и занести это значение в таблицу.
6. Не изменяя сопротивления резистора R_5 и напряжения питания U_{ab} , измерить падение напряжения на каждом элементе ЭЦ. Результаты занести в таблицу.
7. Занести в таблицу значение тока в ЭЦ.
8. Не изменяя сопротивления резистора R_5 и напряжения питания U_{ab} , измерить с помощью ваттметра мощность, потребляемую каждым элементом ЭЦ и всей цепью ($P_{аб}$). Для этого

токовую катушку ваттметра включать последовательно с исследуемой ветвью, в катушку напряжения — параллельно ветви. Результаты занести в таблицу.

9. Заполнить таблицу, занеся в нее основные характеристики измерительных приборов, используемых в процессе выполнения работы.

10. После согласования протокола испытаний с преподавателем обесточить и разобрать ЭЦ, проводники и приборы сдать лаборанту, рабочее место привести в порядок.

Протокол испытаний и отчет о работе № 2

Линейная электрическая цепь постоянного тока с последовательным соединением приемников электрической энергии

1. Цель работы

2. Формулы и предварительные расчеты.

Закон Ома для участка цепи:

2-е правило Кирхгофа:

Баланс мощностей:

4.3. Схемы электрических цепей и таблицы

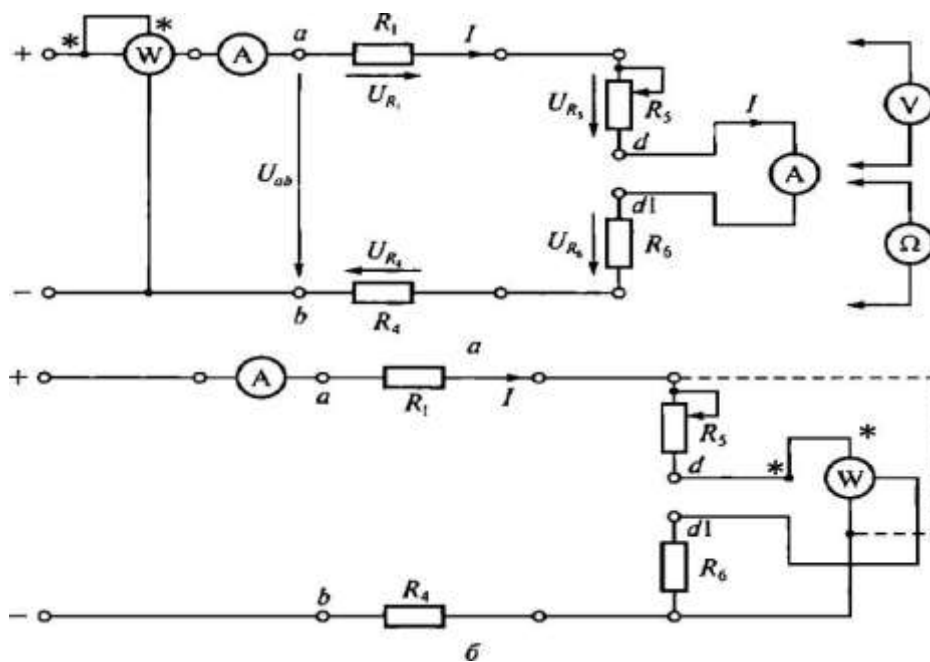


Рис. 2.1. Схемы ЭЦ постоянного тока для проверки:
 а — закона Ома и 2-го правила Кирхгофа; б — баланса мощностей

Таблица 2.1

Параметр	Участок ЭЦ				
	R_1	R_4	R_5	R_6	a-b
R, Ом					
U, В					
I, мА					
P, Вт					

Таблица 2.2

Прибор	Тип	Система	Род тока	Класс точности	Цена деления

4. Расчетно-графическая часть

Таблица 2.3

Параметр	Участок ЭЦ				
	R ₁	R ₄	R ₅	R ₆	a-b
I, мА					
P, Вт					

5. Краткие выводы

Задание к практической работе

Выполняется при подготовке к работе

1. Ознакомиться с порядком выполнения практической работы № 2, краткими теоретическими сведениями по данной теме. Подготовить в рабочей тетради протокол испытаний.
2. Записать в протоколе испытаний применительно к ЭЦ, показанной на рис. 2.1, выражения для закона Ома, 2-го правила Кирхгофа и баланса мощностей.

Выполняется в классе

В табл. 2.4 даны значения сопротивлений ЭЦ, приведенной на рис. 2.1. Напряжение питания U_{ab} задается преподавателем.

$$U_{ab} = \dots \text{ В}$$

Таблица 2.4

Параметр	Участок ЭЦ				
		R ₁	R ₄	R ₅	R ₆
R, Ом					

На основании этих данных, используя закон Ома и правила Киргофа, а также формулу для определения мощности, заполнить все графы табл. 2.1 (принять сопротивление амперметра 0).

Требования к расчетно-графической части отчета

1. Пользуясь полученными в результате измерений значениями R и B^{Γ} (первая и вторая строки табл. 2.1), вычислить значения тока I и мощности P на каждом участке ЭЦ. Данные занести в табл. 2.3. Сравнить значения параметров ЭЦ, полученные экспериментальным (третья и четвертая строки табл. 2.1) и расчетным (см. табл. 2.3) путем.
2. При выполнении практической работы на основании заданных значений сопротивлений R (см. табл. 2.4) и напряжения питания U_{ab} вычислить сопротивление ЭЦ между точками a и b , значения токов падений напряжения на каждом участке цепи U , потребляемой каждым элементом цепи мощности P . Результаты вычислений занести в табл. 2.1.
3. Проверить закон сохранения энергии, вычислив мощность, отдаваемую источником питания (P_{ab}) и потребляемую всей ЭЦ.
4. Сделать краткие выводы по работе

Контрольные вопросы:

1. Какой ток называется постоянным?
2. В каких единицах измеряются сила тока, напряжение, мощность, сопротивление?
3. Какими параметрами определяется сопротивление проводника?
4. Почему розетки и вилки электрических приборов могут нагреваться во время работы?
5. Что называется электрической цепью?
6. Какие основные устройства входят в состав ЭЦ?
7. Приведите пример последовательного включения приемников электрической энергии.
8. Что произойдет с елочной гирляндой, если одна из ламп сгорит?
9. Что произойдет с елочной гирляндой, если одна из ламп сгорит?
10. Что произойдет с елочной гирляндой, если одна из ламп окажется закороченной?

Практическая работа №3. Линейная электрическая цепь постоянного тока при смешанном соединении приемников электрической энергии.

Цель работы:

1. Изучить методы измерения тока, напряжения, мощности и сопротивления в электрических цепях постоянного тока со смешанным соединением резисторов.
2. Проверить экспериментальным и расчетным путем закона Ома, 1-е и 2-е правила Кирхгофа и закон сохранения энергии (баланс мощностей).

Объект и средства испытаний

Объектом испытаний служит электрическая цепь (ЭЦ) постоянного тока со смешанным включением резисторов, смонтированных на плате № I (см. рис. П. 1 приложения) стендовой панели:

$R_1, R_2, R_3, R_4, R_5, R_6$ — подстроечные с номинальным сопротивлениемОм;

R_5 — переменный резистор с номинальным сопротивлением Ом. Сопротивление этого резистора изменяется в зависимости от положения его движка и определяет значения токов I , падений напряжения U , мощностей P на всех участках ЭЦ.

В качестве измерительных приборов используются щитовые (миллиамперметры — 3 шт., вольтметр — 1 шт.) и переносные (ваттметр и омметр) приборы.

Питание ЭЦ осуществляется от регулируемого источника постоянного напряжения ... В (см. рис. П.3 приложения).

Задание к лабораторной работе

Выполняется при подготовке к работе

1. Ознакомиться с порядком выполнения лабораторной работы № 3, краткими теоретическими сведениями по данной теме (см. разд. У). Подготовить в рабочей тетради протокол испытаний.
2. Записать в протоколе испытаний применительно к ЭЦ, показанной на рисунке, выражения для закона Ома, 1-го и 2-го правил Кирхгофа, баланса мощностей.

Выполняется в лаборатории

3. В обесточенной ЭЦ установить промежуточное значение сопротивления резистора R5, повернув его движок на определенный угол. Измерить сопротивление каждого резистора ЭЦ с помощью омметра (мультиметр в режиме «Омметр»). Данные измерений занести в таблицу.
4. С помощью проводников со штекерами соединить точки с и с1, d и Ш. Измерить сопротивление ЭЦ между точками, а и Б, результат занести в таблицу.
5. Собрать ЭЦ в соответствии с рисом, 3.1, установив вместо перемычек с-с1 и d-d1 миллиамперметры постоянного тока. После проверки схемы преподавателем подать в ЭЦ постоянное напряжение, установив его значение в пределах 10...20 В. Значение U_{ab} занести в табл. 3.1.
6. Не изменяя сопротивления резистора R5 и напряжения питания U_{ab} , измерить падение напряжения на каждом элементе ЭЦ и потребляемую ЭЦ мощность. Результаты занести в табл. 3. 1.
7. Занести в табл. 3. 1 значения токов во всех ветвях ЭЦ.
8. Заполнить табл. 3.2, занеся в нее основные характеристики измерительных приборов, используемых в процессе выполнения работы.
9. После согласования протокола испытаний с преподавателем обесточить и разобрать ЭЦ, проводники и приборы сдать лаборанту, рабочее место привести в порядок.

Протокол испытаний и отчет о работе № 3

Линейная электрическая цепь постоянного тока при смешанном соединении приемников электрической энергии

1. Цель работы

Формулы и предварительные расчеты

Закон Ома для участка цепи:

1-е правило Кирхгофа:

2-е правило Кирхгофа:

Баланс мощностей:

Схема электрической цепи и таблицы

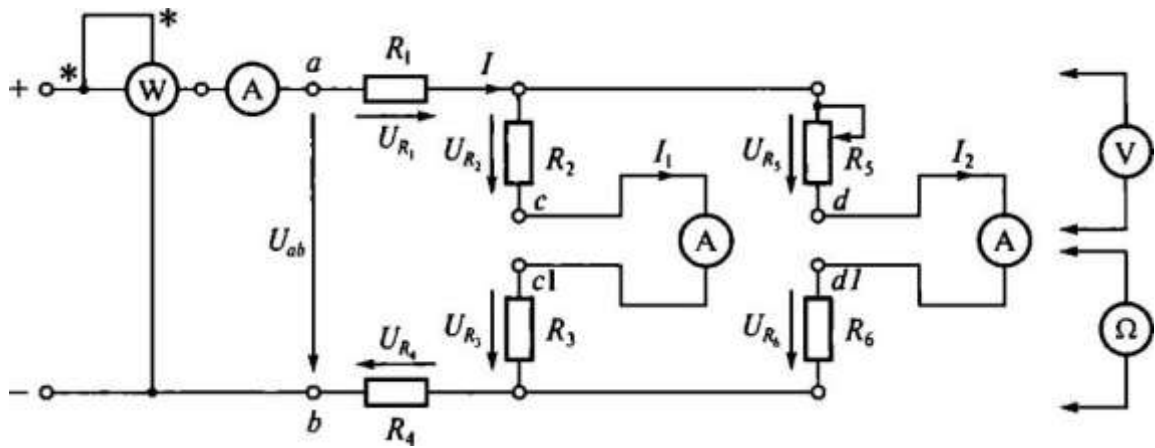


Рис. 3.1. Схема ЭЦ для проверки 1-го правила Кирхгофа

Таблица 3.1

Параметр	Участок ЭЦ				
	R ₁	R ₄	R ₅	R ₆	a-b
R, Ом					
U, В					
I, мА					
P, Вт					

Таблица 3.2

Прибор	Тип	Система	Род тока	Класс точности	Цена деления	Номинальная величина

Расчетно-графическая часть

Таблица 3.3

Параметр	Участок ЭЦ						
	R ₁	R ₂	R ₃	R ₄	R ₅	R ₆	a-b
I, мА							
P, Вт							

Краткие выводы

Студент _____ Преподаватель _____

Задание к практической работе
Выполняется при подготовке к работе

1. Ознакомиться с порядком выполнения лабораторной работы № 3, краткими теоретическими сведениями по данной теме. Подготовить в рабочей тетради протокол испытаний.

2. Записать в протоколе испытаний применительно к ЭЦ, показанной на рис. 3.1, выражения ш-ш закона Ома, 1-го и 2-го правил Кирхгофа, баланса мощностей.

Выполняется в классе

3. В табл. 3.4 даны значения сопротивлений ЭЦ, приведенной на рис. 3.1. Напряжение питания U_{ab} задается преподавателем.

$$U_{ab} = \dots \text{ В}$$

Таблица 3.4

Параметр	Участок ЭЦ					
	R ₁	R ₄	R ₅	R ₆	a-b	
R, ом						

На основании этих данных, используя закон Ома и правила Кирхгофа, а также формулу для определения мощности, заполнить все графы табл. 3.1 (принять сопротивление амперметров 0).

Требования к расчетно-графической части отчета

1. Пользуясь полученными в результате измерений значениями R и I (первая и вторая строки табл. 3.1), вычислить значения тока I и мощности P на каждом участке ЭЦ. Данные занести в табл. 3.3. Сравнить значения параметров ЭЦ, полученные экспериментальным (третья и четвертая строки табл. 3.1) и расчетным (см. табл. 3.3) путем.

2. При выполнении практической работы на основании заданных значений сопротивления R (см. табл. 3.4) и напряжения питания U_{ab} вычислить полное сопротивление ЭЦ между точками a и b, значения токов I, падений напряжения на каждом участке цепи U, потребляемой каждым элементом цепи мощности P. Результаты вычислений занести в табл. 3.1.

3. Проверить закон сохранения энергии, вычислив мощность, отдаваемую источником питания (P_{ab}) и потребляемую всей ЭЦ.

4. Сделать краткие выводы по работе.

Контрольные вопросы:

1. Что называется, электрической цепью?
2. Сформулируйте и запишите закон Ома.
3. Сформулируйте и запишите 1-е и 2-е правила Кирхгофа.
4. Укажите назначение и основные характеристики амперметра, вольтметра и ваттметра.
5. Назовите основные способы измерения сопротивлений.
6. На чем основано измерение сопротивления омметром?

Практическая работа №4. Последовательное соединение катушки индуктивности и конденсатора при синусоидальных напряжениях и токах.

Цель работы:

1. Выявить влияние активного сопротивления и индуктивности катушки, а также емкости конденсатора на значения тока в электрической цепи (ЭЦ), напряжения на ее элементах и мощности.
2. Изучить явление резонанса напряжений.
3. Познакомиться с методами анализа ЭЦ с применением векторных Диаграмм.

Объект и средства испытаний

Объектом испытаний является ЭЦ, содержащая конденсатор емкостью C и катушку индуктивности, характеризуемую активным сопротивлением R_k и индуктивностью L_k . ЭЦ питается синусоидальным напряжением промышленной частоты 50 Гц.

В качестве катушки индуктивности используется дроссель с активным сопротивлениемОм и индуктивностью Гн. Емкость конденсатора может изменяться от домкФ.

Все элементы смонтированы на плате стендовой панели и могут быть включены в цепь с помощью контактных гнезд и проводов со штекерами. Изменение емкости конденсатора C осуществляется с помощью переключателя. Нажатие n -й кнопки (n может изменяться от до 7) подключает параллельно к уже имеющимся конденсаторам общей емкостью $C_1 + C_2 + \dots + C_{n-1}$ конденсатор емкостью C_n , соответствующей данной кнопке.

Схема ЭЦ с включенными в нее измерительными приборами приведена на рисунке. В качестве измерительных приборов в работе используются:

миллиамперметр переменного тока для измерения полного тока ЭЦ; ваттметр для измерения потребляемой ЭЦ активной мощности; вольтметр переменного тока для измерения напряжения питания и напряжений на элементах ЭЦ.

Для питания ЭЦ используется фазное напряжение $U_{\phi} = \dots$ В, снимаемое с зажимов А и N трехфазного источника питания Гц,В .

Задание к лабораторной работе

Выполняется при подготовке к работе

1. Ознакомиться с порядком выполнения практической работы № 4, краткими теоретическими сведениями по данной теме. Подготовить в рабочей тетради протокол испытаний.

2. Записать условие резонанса напряжений. Вычислить ожидаемые значения тока в ЭЦ и напряжений на элементах при резонансе, если $U = \dots$ В, Гц (значения R_k и L_k приведены для каждого варианта в таблице).

Вычислить ожидаемое значение емкости при резонансе, данные вычислений занести в протокол испытаний.

Выполняется в лаборатории

3. Собрать ЭЦ в соответствии с рисунком. С помощью переключателя пределов установить наибольшую номинальную величину измерительных приборов. Все конденсаторы должны быть отключены (кнопки отжаты).

После проверки схемы преподавателем подать питание. При этом должны загореться соответствующие сигнальные лампы.

4. Постепенно увеличивая емкость переключателем, установить такое ее значение, при котором ток в цепи будет наибольшим (режим резонанса напряжений). Занести значение емкости $C_{рез}$ и показания всех приборов в соответствующие графы таблицы. Изменяя значение емкости от $C_{рез}$ в большую и меньшую стороны, снять показания всех приборов еще для шести значений емкости. Данные занести в таблицу.

5. Отключить питание ЭЦ, переключатель подачи напряжения установить в исходное положение.

6. Занести в таблицу основные характеристики измерительных приборов, используемых в лабораторной работе.

На основании полученных экспериментальных данных построить на рисунке зависимости $I(C)$, $U_k(C)$, $U_c(C)$.

7. После согласования протокола испытаний с преподавателем разобрать ЭЦ, проводники и приборы сдать лаборанту, рабочее место привести в порядок.

Протокол испытаний и отчет о работе № 4 Последовательное соединение катушки индуктивности и конденсатора при синусоидальных напряжениях и токах

1. Цель работы

2. Формулы и предварительные расчеты

"вариант № ... : $R_k = \dots$; $L_k = \dots$; $U = \dots$.

Условие резонанса напряжений:

Ток при резонансе $I_{рез} = \dots$

Напряжения на элементах при резонансе:

$U_R =$

$U_L =$

$U_C =$

Емкость при резонансе $C_{рез} \approx 10/L_k = \dots$

3. Схема электрической цепи и таблицы

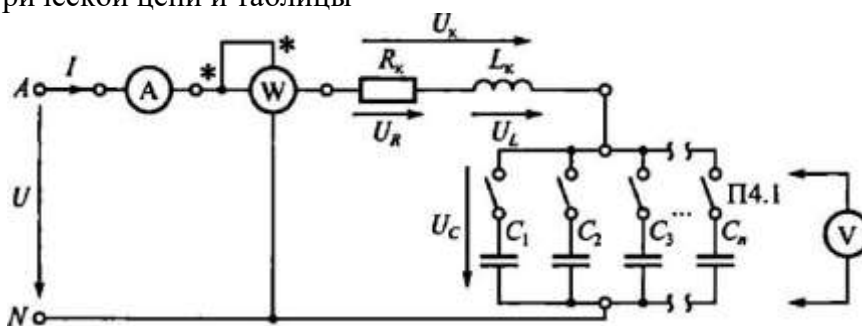


Рис. 4.1. Схема ЭЦ для изучения резонанса напряжений

Таблица 4.1

С, мкФ	U, В	I, мА	U _k , В	U _C , В	P, Вт

Срез=					

Таблица 4.2

Прибор	Тип	Система	Род тока	Класс точности	Цена деления	Номинальная величина

Выполните график зависимости тока в ЭЦ и напряжений на катушке индуктивности и конденсаторе от емкости конденсатора.

Группа _____

Студент _____

Преподаватель _____

Расчетно-графическая часть

Формулы, используемые для обработки экспериментальных данных, занесенных в таблице

Закон Ома: $Z=U/I$; $Z_k= U_k/I$; $X_C=U_C/I$.

2-е правило Кирхгофа: $U = U_k+ U_c = U_R + U_L + U_c$.

Треугольник сопротивлений:

$$Z = \sqrt{R_k^2 + (X_L - X_C)^2}; Z_k = \sqrt{R_k^2 + X_L^2};$$

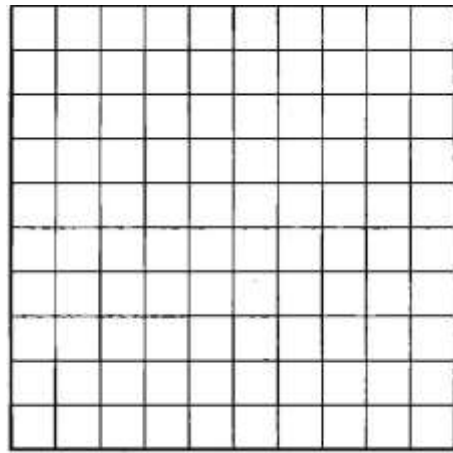
$$X_L = \omega L_k = 2\pi f L_k; X_C = 1/(\omega C) = 1/(2\pi f C); P = I^2 R_k.$$

$$R_k = \dots \text{ Ом}$$

Таблица 4.3

С, мкФ	Z _k , Ом	X _c Ом	X _L , Ом	Z, Ом

Z, X, Ом



C, мкФ

Рис. 4.3. Зависимость полного и реактивных сопротивлений ЭЦ от емкости $m_U = \dots \text{В/мм}$

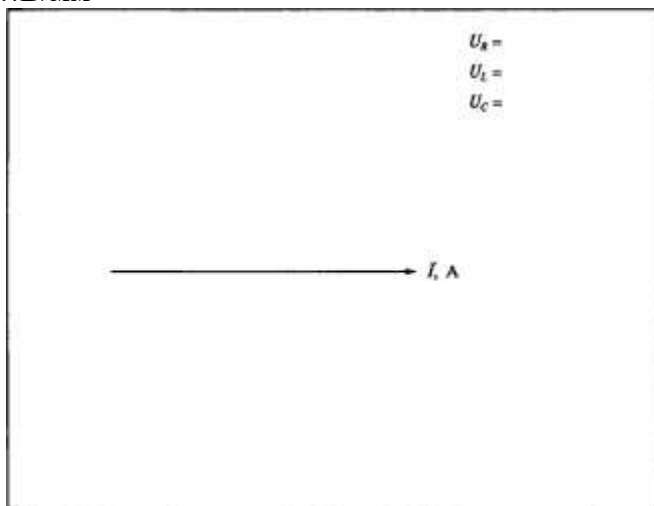


Рис. 4.4. Векторная диаграмма напряжений в ЭЦ с последовательным включением катушки индуктивности и конденсатора

Краткие выводы

Студент _____ Преподаватель _____

Задание к практической работе
Выполняется при подготовке к работе

1. Ознакомиться с порядком выполнения практической работы № 4, краткими теоретическими сведениями по данной теме. Подготовить в рабочей тетради протокол испытаний.
2. В ЭЦ, приведенной на рисунке, $U = \dots \text{В}$, емкость C изменяется от до $\dots \text{мкФ}$, параметры катушки индуктивности R_k и L_k для разных вариантов приведены в таблице.

Таблица 4.4

№ варианта	1	2	3	4	5	6	7	8
$R_k, \text{ Ом}$								
$L_k, \text{ Гн}$								

Вычислить ожидаемое значение емкости при резонансе $S_{рез}$, а затем для семи значений емкости из указанного диапазона - значения Z_k, X_c, X_L, Z . Результаты вычислений занести в табл. 4.3.

3. В соответствии с данными табл. 5.3 вычислить ток (I), значения напряжений на каждом элементе ЭЦ (U_k и U_c). Результаты занести в табл. 4.1.

4. На основании данных табл. 4.1 построить на рис. 4.2 зависимости $I(C), U_k(C), U_c(C)$.

Требования к расчетно-графической части отчета

1. В соответствии с экспериментальными данными, занесенными в табл. 4.1, вычислить значения Z, Z_k, X_c . Результаты вычислений занести в табл. 4.3. Подсчитать активное сопротивление катушки индуктивности при резонансе $R_k = Z = U/I$, данные занести в протокол испытаний.

2. На основании результатов вычислений построить в одной системе координат на рис. 4.3 зависимости $Z(C), Z_k(C)$ или $X_L(C), X_c(C)$.

3. Для одного из случаев, отмеченного в протоколе преподавателем, построить на рис. 4.4 векторные диаграммы напряжений и токов в соответствующем масштабе.

4. Сделать краткие выводы по работе.

Контрольные вопросы:

1. Что понимается под резонансом напряжений?
2. Какие элементы и параметры ЭЦ оказывают влияние на резонанс напряжений?
3. Запишите условие возникновения резонанса напряжений и следствие резонанса.
4. Укажите связь между полным, активным и реактивным сопротивлениями.
5. Изобразите с помощью векторной диаграммы момент резонанса напряжений.
6. Каков характер потребляемого цепью тока, если X_L больше (меньше) X_c ?
7. Где используется явление резонанса напряжений?

Практическая работа №5. Трехфазная электрическая цепь при активной нагрузке однофазных приемников, соединенных «звездой».

Цель работы:

- 1 Проверить экспериментальным путем соотношения между линейными и фазными токами и напряжениями для однофазных
- 2 приемников, соединенных «звездой».
- 3 Исследовать влияние нейтрального провода на значения фазных напряжений при симметричной и несимметричной нагрузках
- 4 Проверить 1-е и 2-е правила Кирхгофа для трехфазных цепей.
- 5 Познакомиться с методами анализа трехфазных цепей с применением векторных диаграмм.

Объект и средства испытаний

Объектом испытаний являются три однофазных приемника, служащие активной нагрузкой, — переменные резисторы. Сопротивление каждой из фаз определяется положением движка, т. е. углом поворота оси резистора. Соединенные «звездой», однофазные приемники подключаются к источнику трехфазного синусоидального напряжения.

Все элементы, относящиеся к однофазным приемникам, смонтированы на плате № 4 (см. рис. ПА приложения) стендовой панели (фазы a — x , b — y , c — z) и могут быть включены в

ЭЦ с помощью контактных клемм. В работе используются три переменных резистора ППБ-25Г-..... Ом, каждый из которых последовательно включен с резистором ПЭВР- 10-.....

Схема электрической цепи (ЭЦ) с включенными в нее измерительными приборами приведена на рис. 5.1. В качестве измерительных приборов в работе используются: миллиамперметры переменного тока для измерения линейных и фазных токов и тока в нейтральном проводе — 4 шт.; вольтметр переменного тока для измерения линейных и фазных напряжений, а также напряжения смещения нейтрали.

Питание ЭЦ осуществляется от источника трехфазного напряжения $U = \dots$ В (зажимы А, В, С, N — см. рис. П.3 приложения).

Задание к лабораторной работе

Выполняется при подготовке к работе

1. Ознакомиться с порядком выполнения лабораторной работы М 7, краткими теоретическими сведениями по данной теме (см. разд. ПО. Подготовить в рабочей тетради протокол испытаний).
2. Написать в протоколе испытаний теоретические соотношения между фазными и линейными токами и напряжениями при симметричной и несимметричной нагрузках, выражение для определения тока в нейтральном проводе.

Выполняется в лаборатории

1. Собрать ЭЦ в соответствии с рис. 5.1. С помощью переключателя пределов установить наибольшую номинальную величину измерительных приборов. После проверки схемы преподавателем подать напряжение в ЭЦ, при этом должны загореться соответствующие сигнальные лампы, показанные на рис. П.3. Измерить вольтметром линейное напряжение U_L , которое должно лежать в диапазоне $(36 \pm 3,6)$ В.

2. Регулируя значение активного сопротивления R в каждой из фаз, добиться одинакового показания амперметров, включенных в каждый из линейных проводов. С помощью вольтметра измерить фазные напряжения на приемниках. Полученные значения напряжений и токов занести в табл. 5.1.

Отключить нейтральный провод от источника питания (зажим N) и вновь измерить фазные напряжения и токи приемников, а также напряжение смещения нейтрали U_{nN} . Результаты занести в табл. 5.1.

3. Подключить нейтральный провод к зажиму 1V источника, изменить нагрузку во всех фазах, сделав ее несимметричной. Измерить фазные напряжения на приемниках, токи в фазах и нейтральном проводе. Результаты занести в табл. 5.2. .

Отключить нейтральный провод и вновь измерить фазные напряжения и токи, а также напряжение смещения нейтрали. Результаты занести в табл. 5.2. Отключить питание ЭЦ.

4. После согласования результатов испытаний с преподавателем разобрать ЭЦ, рабочее место привести в порядок.

5. На основании данных табл. 5.1 и 5.2 с учетом рис. 5.1 вычислить полные сопротивления фаз 4 и углы сдвига фаз между током и напряжением (РФ, результаты занести в табл. 5.3.

Протокол испытаний и отчет о работе № 5

Трехфазная электрическая цепь при активной нагрузке однофазных приемников, соединенных «звездой»

Цель работы

Формулы и предварительные расчеты

Симметричная нагрузка:

$$U_L / U_\phi = \dots; I_n / I_\phi = \dots; \bar{I}_n = \dots$$

Несимметричная нагрузка:

Схема электрической цепи и таблицы

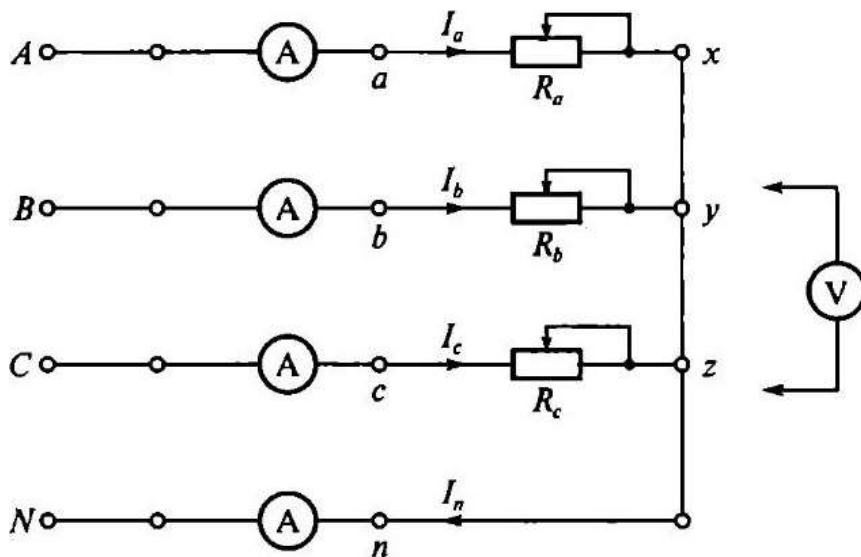


Рис. 5.1. Схема трехфазной ЭЦ с активной нагрузкой однофазных приемников, соединенных «звездой»

$$m_U = \dots \text{ В/мм}, m_I = \dots \text{ мА/мм}$$



Рис. 7.2. Векторная диаграмма трехфазной ЭЦ с активной нагрузкой однофазных приемников, соединенных «звездой» (строится по результатам испытаний)

Рис. 5.2. Векторная диаграмма трехфазной ЭЦ с активной нагрузкой фазных приемников, соединенных «звездой» (строится по результатам испытаний).

Расчетно-графическая часть

Формулы, используемые для обработки экспериментальных данных, занесенных в табл. 5.1 и 5.2

Симметричная нагрузка: $R_a = R_b = R_c$

Таблица 5.1

Схема соединения	$U_a, \text{ В}$	$U_b, \text{ В}$	$U_c, \text{ В}$	$I_a, \text{ мА}$	$I_b, \text{ мА}$	$I_c, \text{ мА}$	$I_n, \text{ мА}$	$U_{nN}, \text{ В}$
С нейтральным проводом								-
Без нейтрального провода							-	

Несимметричная нагрузка: $R_a \neq R_b \neq R_c$

Таблица 5.2

Схема соединения	$U_a, В$	$U_b, В$	$U_c, В$	$I_a, МА$	$I_b, МА$	$I_c, МА$	$I_n, МА$	$U_{nN}, В$
С нейтральным проводом								—
Без нейтрального провода								

$$Z_\phi = U_\phi / I_\phi; \phi = \arctg X/R$$

Таблица 5.3

Нагрузка	Схема соединения	$Z_a, Ом$	$Z_b, Ом$	$Z_c, Ом$	$\phi_a, град$	$\phi_b, град$	$\phi_c, град$	$I_a, МА$	$U_{nN}, В$
Симметричная ($R_a = R_b = R_c$)	с нейтральным проводом								—
	без нейтрального провода							—	
Несимметричная ($R_a \neq R_b \neq R_c$)	с нейтральным проводом								—
	без нейтрального провода							—	

Краткие выводы

Студент _____ Преподаватель _____

Задание к практической работе

Выполняется при подготовке к работе

1. Ознакомиться с порядком выполнения практической работы № 5, краткими теоретическими сведениями по данной теме. Подготовить в рабочей тетради протокол испытаний.
2. Написать в протоколе испытаний теоретические соотношения между фазными и линейными токами и напряжениями при симметричной и несимметричной нагрузках, выражение для тока в нейтральном проводе.

Выполняется в классе

3. В табл. 5.4 даны значения линейного напряжения и фазных сопротивлений ЭЦ, приведенной на рис. 5.1. Номер варианта соответствует номеру стенда. На основании данных табл. 5.4 для своего варианта вычислить фазные напряжения и токи для ЭЦ с нейтральным

проводом. Результаты занести в табл. 5.1 и 5.2. На основании данных табл. 5.1 и 5.2 построить на рис. 5.2 в масштабе векторные диаграммы напряжений и токов. По векторным диаграммам определить значение тока в нейтральном п поводе.

4. Дополнительное задание.

Для режима несимметричной нагрузки без нейтрального провода методом последовательных приближений построить векторную диаграмму напряжений и токов, учитывая, что $I_n = I_a + I_b + I_c = 0$. Определить напряжение смещения нейтрали U_{nN} , В.

Таблица 5.4

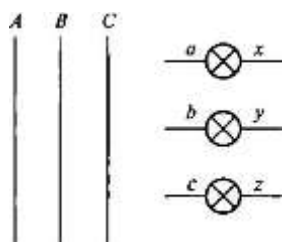
№ варианта	1	2	3	4	5	6	7	8
Ул, В	34	34	27	34	34	27	34	34
симметричная нагрузка	Ra=Rb=Rc=Rф, Ом							
Несимметричная нагрузка	Ra, Ом							
	Rb, Ом							
	Rc, Ом							

Требования к расчетно-графической части

1. В соответствии с данными табл. 5.1, 5.2 и 5.3, полученными в процессе лабораторной работы, построить на рис. 5.2 векторные диаграммы напряжений и токов, выбрав соответствующие масштабы m_U , В/мм, и m_I мА/мм. На основании векторных диаграмм определить значение тока в нейтральном проводе и напряжение смещения нейтрали. Результаты занести в табл. 5.3.
2. Сравнить результаты для токов в нейтральном проводе и напряжений смещения нейтрали, полученные экспериментальным и расчетным путями.
3. Сделать краткие выводы по работе.

Контрольные вопросы

1. Какова роль нейтрального провода?
2. Как включить однофазную нагрузку по схеме «звезда»?
3. Какие напряжения (токи) называются линейными и фазными?
4. В каких случаях возникает напряжение смещения нейтрали?
5. Как проще вычислить ток в нейтральном проводе и напряжение смещения нейтрали, если известны фазные токи и напряжения?
6. Нужен ли нейтральный провод в осветительной сети и почему?
7. Дорисуйте схему включения трех лампочек «звездой» в трехпроводную линию передачи.



Перечень учебных изданий, Интернет-ресурсов, дополнительной литературы

Основные источники:

1. Бутырин, П.А. Электротехника: учебник/ О.В. Толчеев , Ф.Н. Шакирзянов. - 3-е изд., стер. - М.: Академия, 2015. -272с.
2. Гуржий, А.Н. Электрические и радиотехнические измерения: учеб. пособие/ Н.И. Поворознюк. - М.: Академия, 2015. – 272 с.
3. Задачник по электротехнике: учебник для НПО/ П.Н.Новиков, В.Я.Кауфман, О В.Толчеев и др. - изд. 2-е, стер. - М.: Академия, 2014. – 336 с.
4. Колесников, А.И. Энергосбережение в промышленных и коммунальных предприятиях/ М.Н. Федоров, Ю.М. Варфоломеев. -М.: ИНФРА-М, 2016.-124 с.
5. Прошин, В.М. Лабораторно-практические работы по электротехнике: учеб. пособие. - М.: Академия, 2015. – 192 с.
6. Прошин, В. М. Рабочая тетрадь к лабораторно-практическим работам по электротехнике: учеб. пособие. - 2-е изд., стер. — М.: Академия, 2015. — 80 с.
7. Ярочкина, Г.В. Электротехника: рабочая тетрадь/ А.А. Володарская. - 4-е изд., стер. — М.: Академия, 2016. — 96 с.

Дополнительные источники:

1. Булычев, А.Л. Электронные приборы. - М.:Лайт Лтд.,2000,- 416с.
2. Касаткин, А.С. Основы электротехники: учеб. пособие для сред. ПТУ- М.:Высшая школа, 1986.-287с.
3. Китаев, В.Е. Электротехника с основами промышленной электроники: учеб. пособие для проф.-техн.училищ. - М.: Высшая школа, 1980. - 254с.
4. Прянишников, В.А.. Электроника: Полный курс лекций. - СПб.: КОРОНА принт, 2004. -416с.

Приложение

Общий вид плат № 1 — 9 стендовой панели

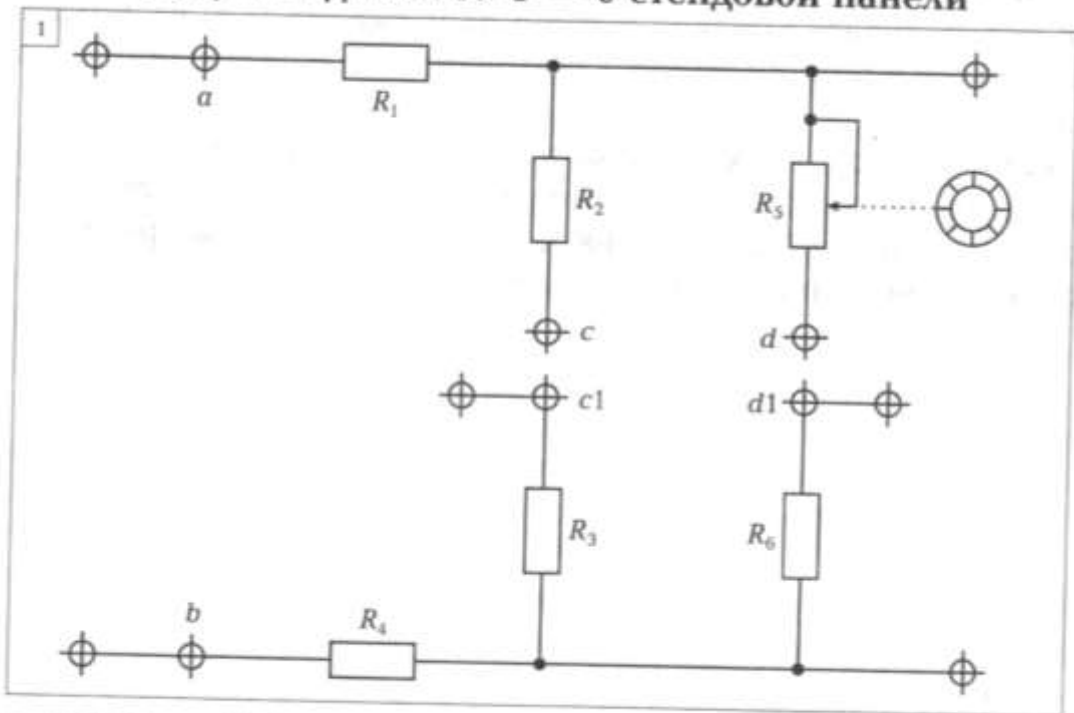


Рис. П.1. Плата № 1 — используется для сборки ЭЦ с последовательным, параллельным и смешанным соединением резисторов, а также для ознакомления с электроизмерительными приборами

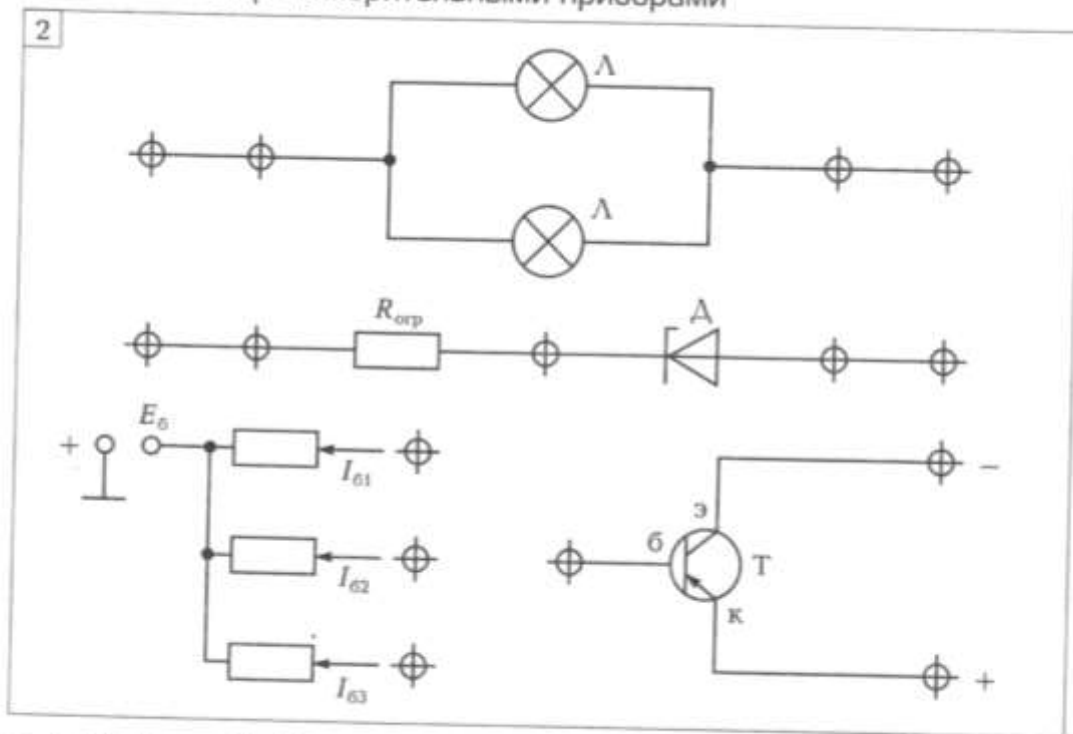


Рис. П.2. Плата № 2 — используется для исследований нелинейных элементов

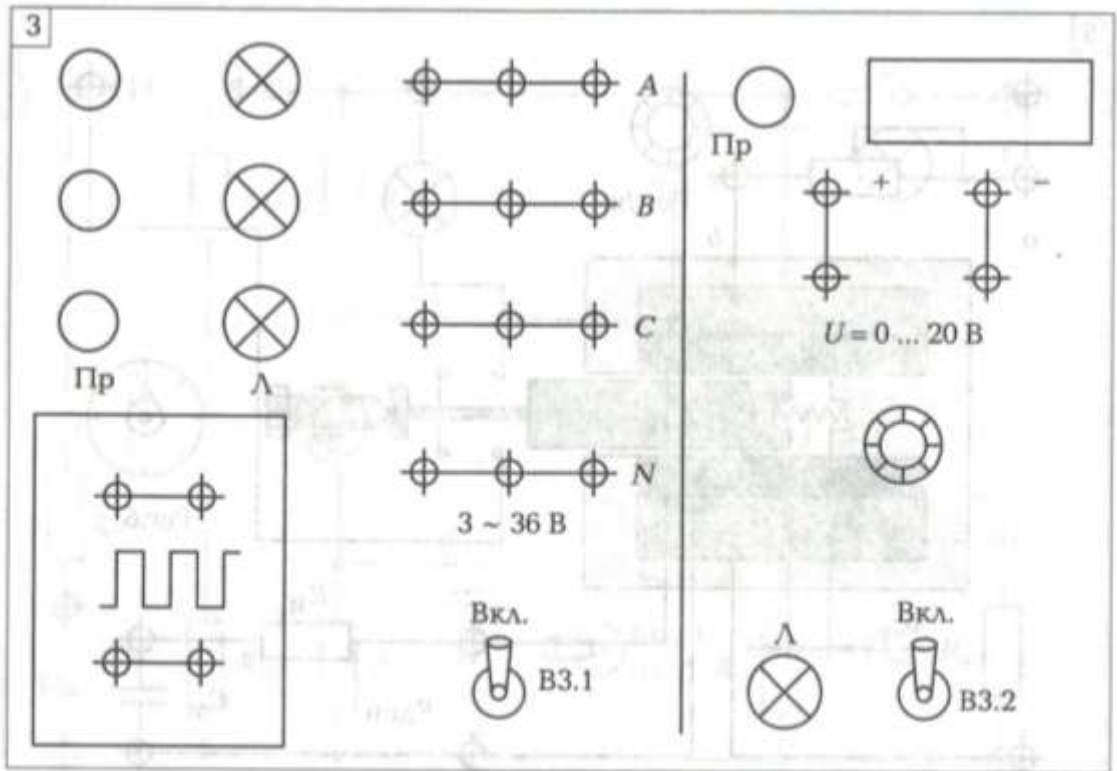


Рис. П.3. Плата № 3 — источники питания трехфазного тока напряжением 36 В и постоянного тока с регулируемым напряжением 0... 20 В

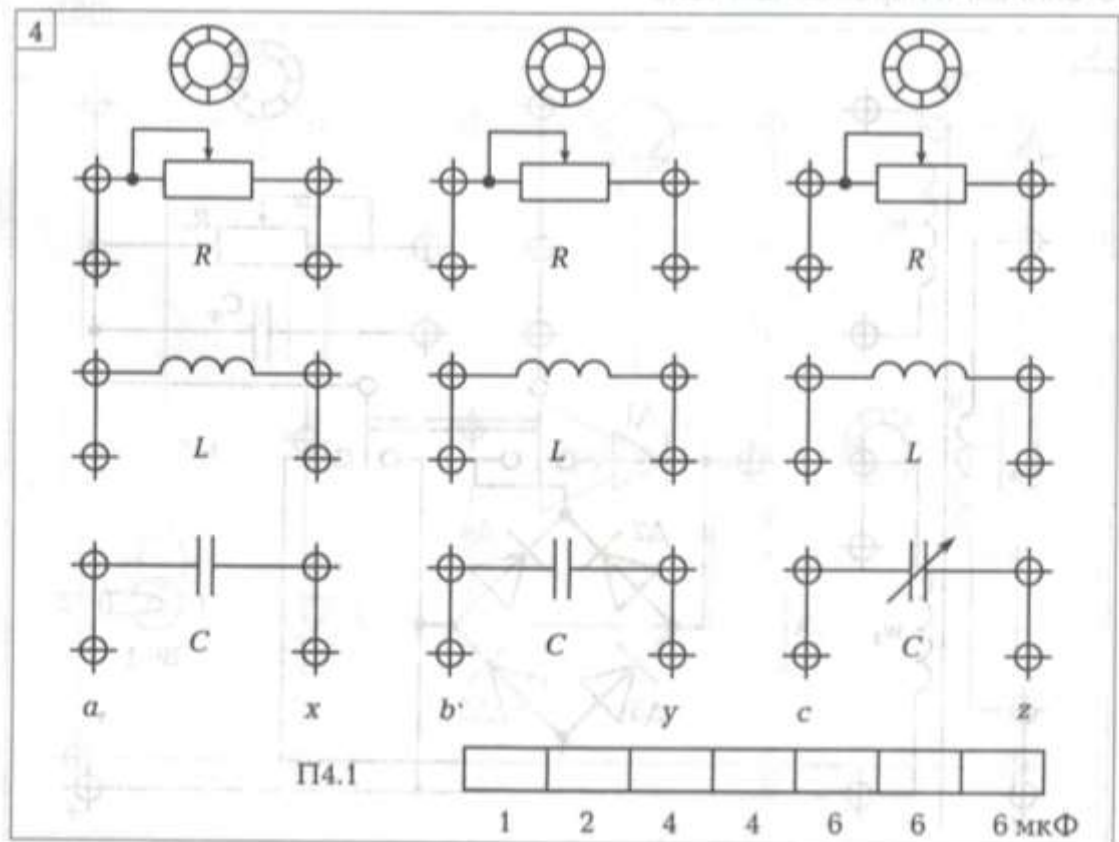


Рис. П.4. Плата № 4 — используется для испытаний электрических цепей переменного тока, в том числе трехфазных

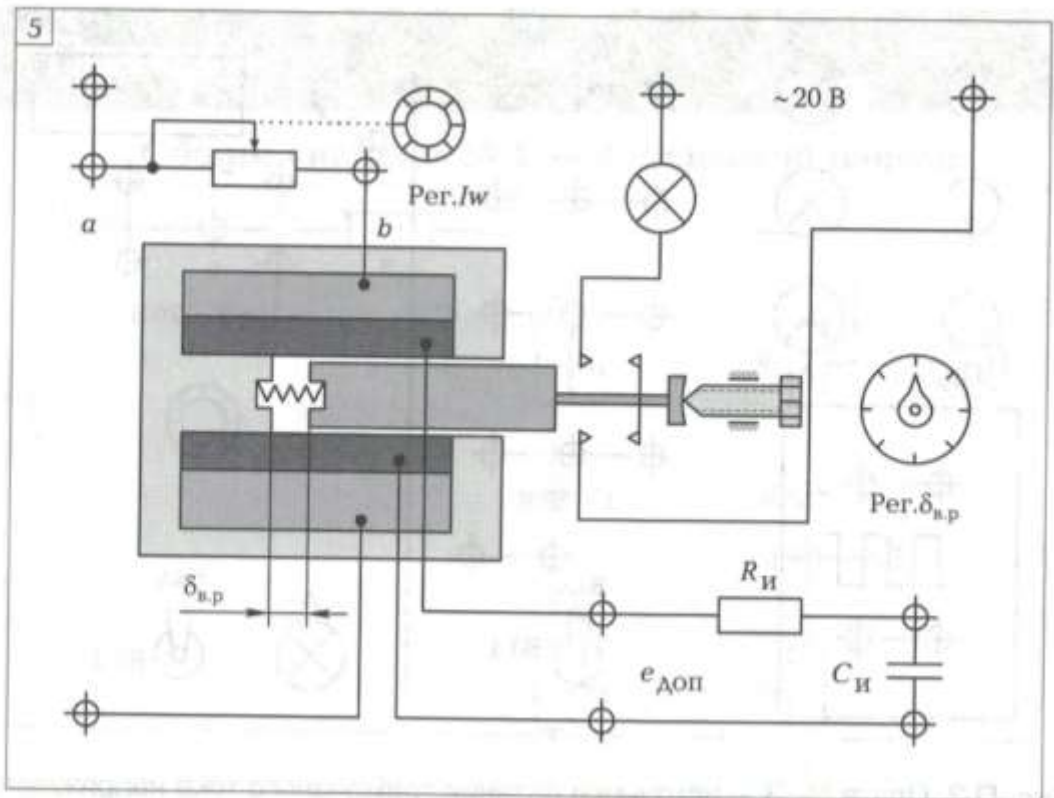


Рис. П.5. Плата № 5 — используется для испытаний магнитной цепи на постоянном и переменном токе

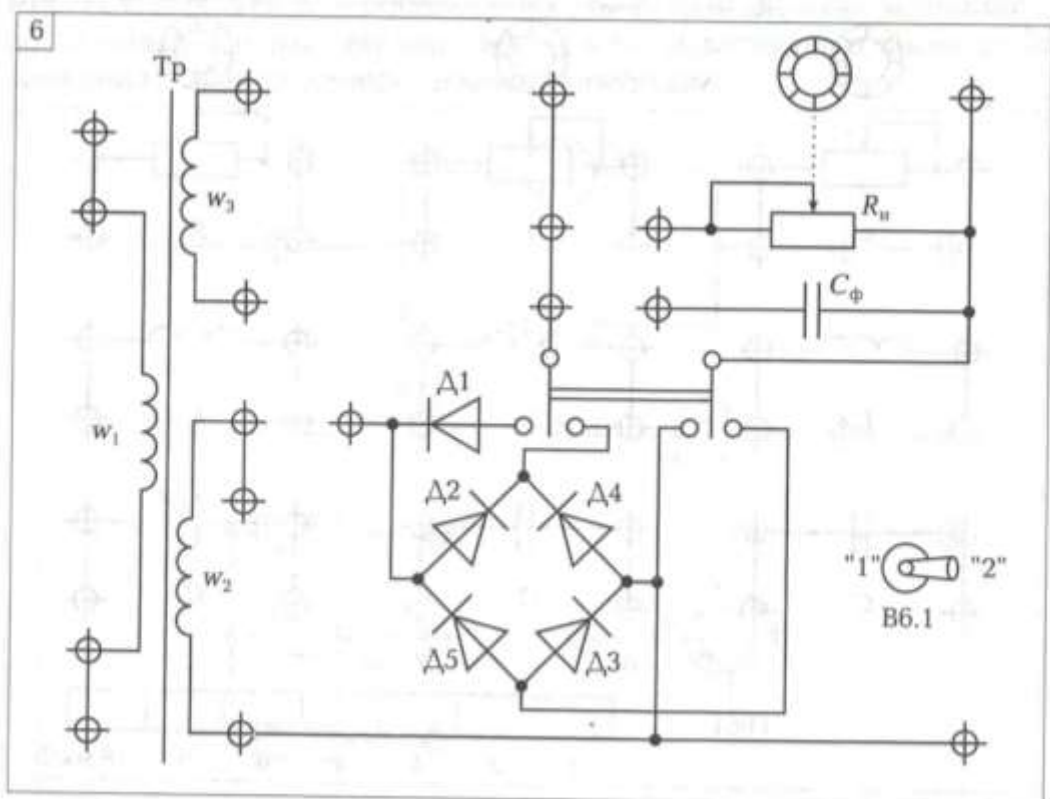


Рис. П.6. Плата № 6 — используется для испытаний трансформатора и выпрямителей

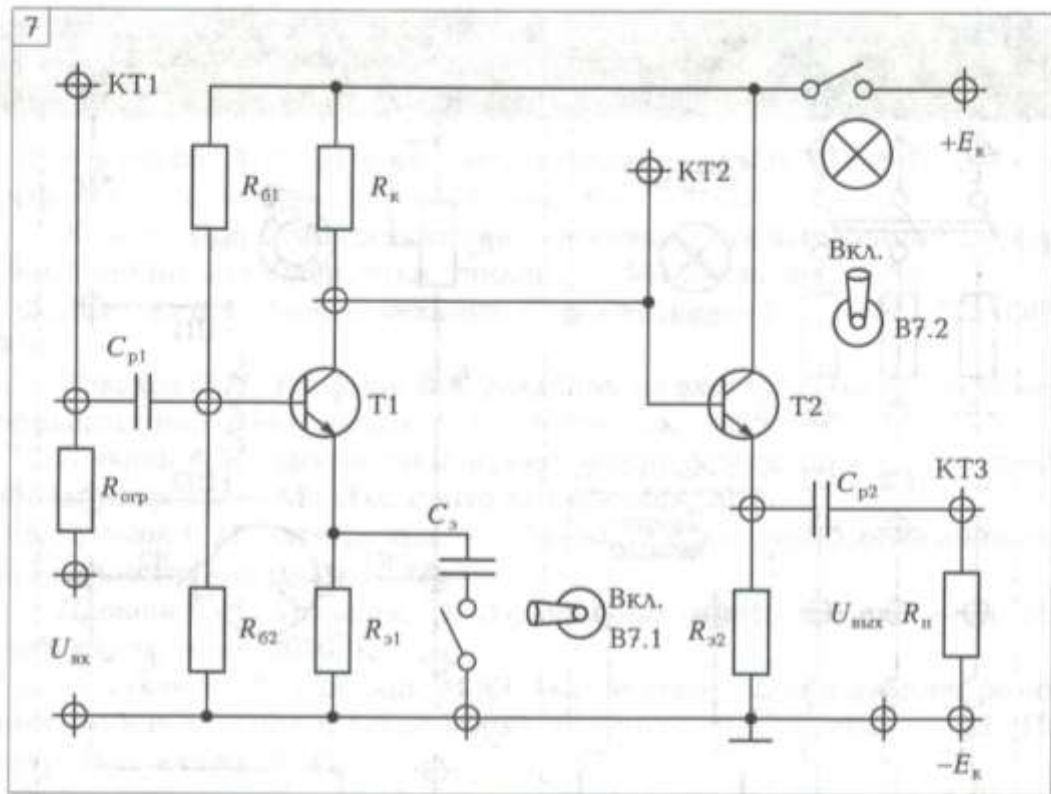


Рис. П.7. Плата № 7 — используется для испытаний полупроводникового усилителя

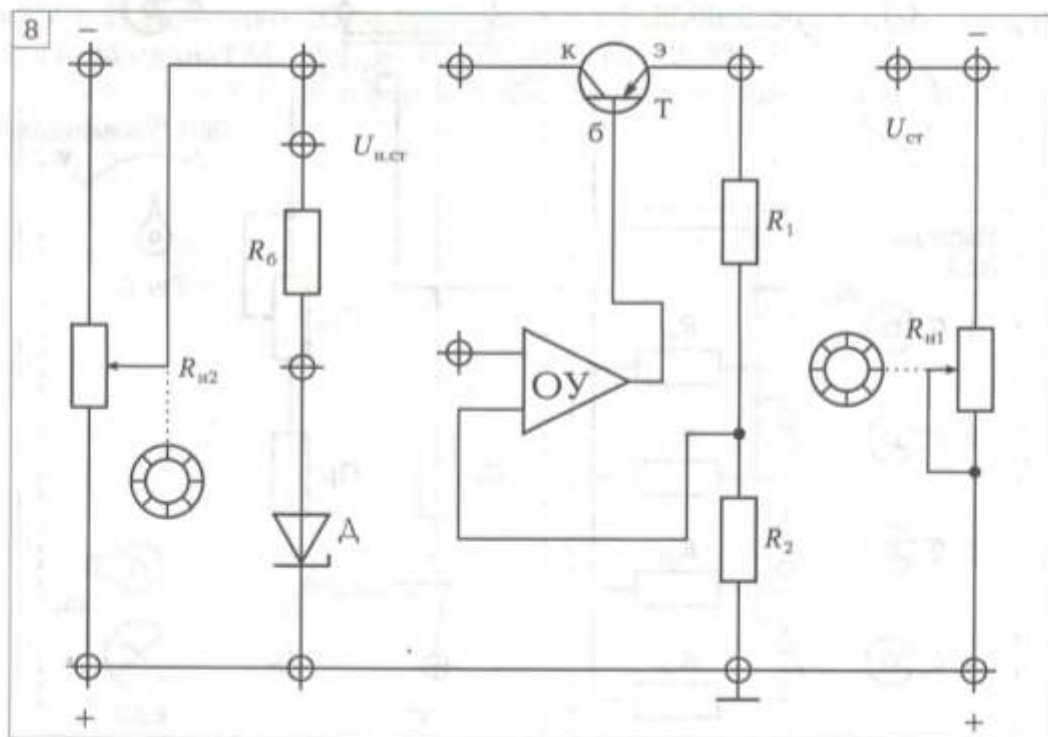


Рис. П.8. Плата № 8 — используется для испытаний стабилизаторов напряжения

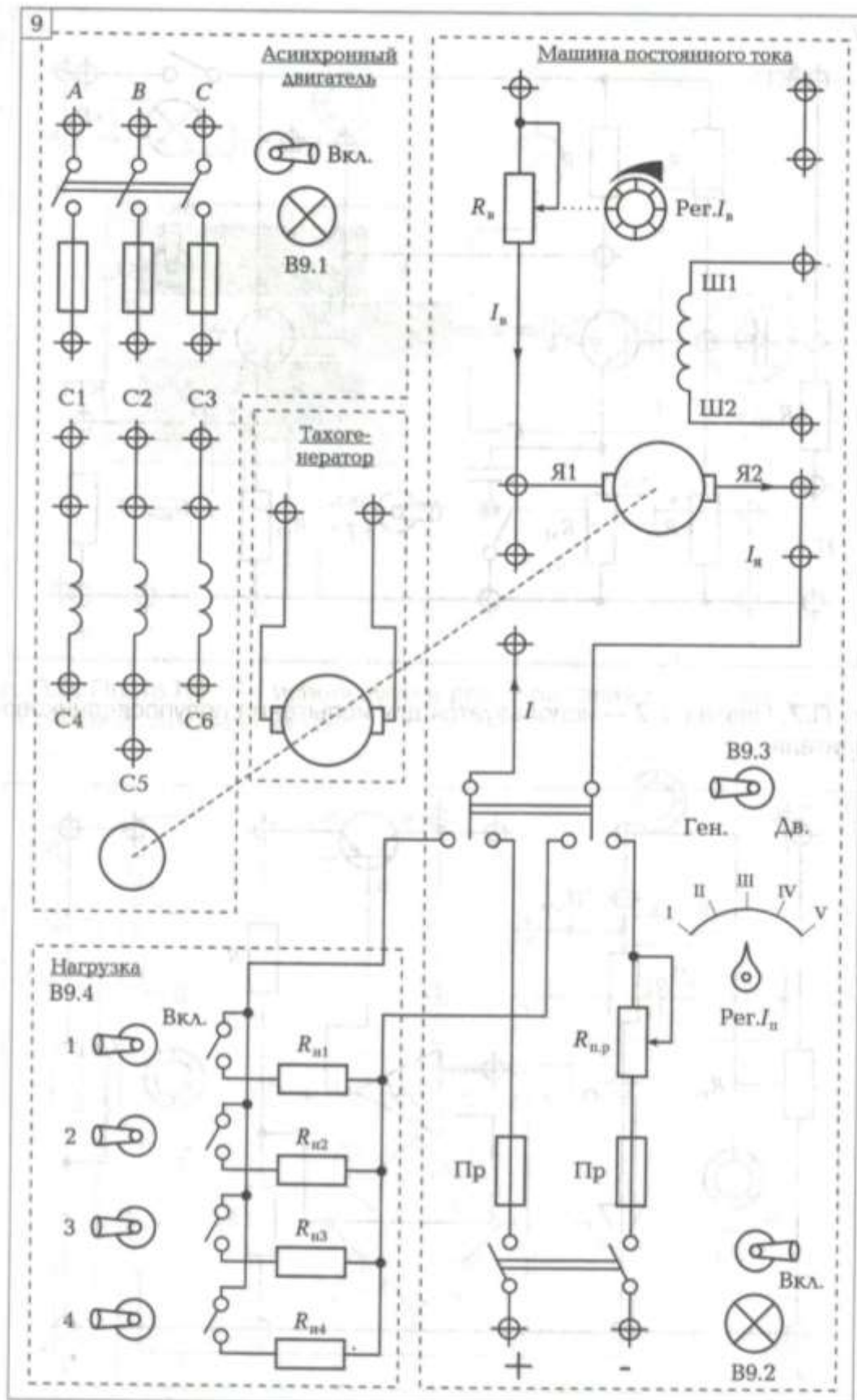


Рис. П.9. Плата № 9 — используется для управления электрическими машинами

Министерство образования и науки РС (Я)
ГБПОУ РС (Я) «Ленский технологический техникум»

Отчёт

по практической (лабораторной) работе

Название работы: _____

Дисциплина (проф. модуль) _____

Дата выполнения работы: _____

Фамилия И.О. студента _____

Группа _____

Проверил преподаватель _____

Оценка работы _____

2021 г.