

Документ подписан простой электронной подписью
Информация о владельце:
ФИО: Бутакова Оксана Стефановна
Должность: директор
Дата подписания: 28.10.2023 07:53:43
Уникальный программный ключ:
92ebe478f3654e1030354e0c160360c17a169

Министерство образования и науки РС (Я)
ГБПОУ РС (Я) «Ленский технологический техникум»

Направление подготовки: 18.01.29 Мастер по обслуживанию магистральных трубопроводов
Профиль: технический

Государственное бюджетное профессиональное
образовательное учреждение
Республики Саха (Якутия)
«Ленский технологический техникум»
Учебно методический совет
Протокол № 11
« 30 » июня 20 21 г.

**ФОНД
ОЦЕНОЧНЫХ СРЕДСТВ**

ПО УЧЕБНОЙ ДИСЦИПЛИНЕ

ОП.04 Основы технической механики

18.01.29 Мастер по обслуживанию магистральных трубопроводов

Квалификация: ОКПР 14662 Монтер по защите подземных трубопроводов от коррозии;
ОКПР 19238 Трубопроводчик линейный

Ленск, 2021

РАЗРАБОТЧИКИ:

Лучина Галина Алексеевна, преподаватель ГБПОУ РС(Я) «Ленский технологический техникум».

РАССМОТРЕНО

на заседании ПЦК «Общепрофессиональных дисциплин»

Протокол № 10 «19» июня 2021 г.,

Председатель ПЦК

И.Л. /Паршутина И.Л./

(подпись)

СОГЛАСОВАНО:

Внешние эксперты:

Ф.И.О., должность, организация

Ф.И.О., должность, организация

СОДЕРЖАНИЕ.

1	Паспорт фонда оценочных средств	4
2	Кодификатор контрольных заданий	5
3	Система оценивания профессиональных образовательных результатов по видам деятельности	6
4	Контрольно-оценочные средства для текущего и рубежного контроля по дисциплине	14
5	Контрольно-оценочные средства для промежуточного контроля по дисциплине	117
6.	Информационное обеспечение обучения.	157

**Паспорт
фонда оценочных средств
по дисциплине ОП.04 Основы технической механики**

№	Контролируемые разделы (темы) дисциплины*	Код контролируемой компетенции(или ее части)	Наименование оценочного средства
Раздел 1. Основы теоретической механики			
1.	Тема 1.1. Статика 1.1.1 Основные термины, определения и аксиомы статики. Плоская система сходящихся сил. Момент силы относительно точки. Пара сил и момент пары. Произвольная плоская система сил. Пространственная система сил.	37, ОК1 -7, ПК 1.1. – 2.4	<p>Самостоятельная работа №1: Подготовка сообщения по теме: «Основные термины, определения и аксиомы статики», «Основные виды связи», «Плоская система произвольно расположенных сил», «Роль трения в технике»</p> <p>Выполнение практических заданий. Практическая работа №1. 1. Основные понятия технической механики. Тест по теме 2. Трение. Трение скольжения. Трение качения.</p> <p>Практическая работа №2.1. Определение реакции опор, вызванные заданными нагрузками Решение задач. 2. Выполнение тестовых заданий по разделу 1.</p>
2.	1.1.2. Центр тяжести тела. Определение центра тяжести фигур		
3.	1.1.3. Трение, его виды, роль трения в технике. Трение скольжения		
Раздел 2. Сопротивление материалов			
4.	Тема 2.1. Основные положения сопротивления материалов 2.1.1. Деформируемое тело. Виды нагрузок. Виды деформаций. Виды деформации деталей и узлов. Методика расчета элементов конструкций на прочность, жесткость и устойчивость при различных видах деформации	У3, У4, З1, З9, ОК1 -7, ПК 1.1. – 2.4	<p>Самостоятельная работа №2: Составление реферата по теме: «Основные задачи сопромата. Прочность, жесткость и устойчивость», «Виды напряжений в элементах конструкций», «Метод сечений», «Напряжение: определение, виды»</p> <p>Выполнение практических заданий. Практическая работа №3 Определение напряжения в конструктивных элементах тесты Выполнение тестовых заданий по разделу 2.</p>
5.	2.1.2. Растяжение и сжатие. Устойчивость сжатых стержней. Сдвиг. Кручение. Изгиб		

Раздел 3. Сведения о деталях машин.			
6.	<p>Тема 3.1. Классификация деталей и сборочных единиц общего назначения 3.1.1.Классификация деталей и сборочных единиц общего назначения. Кинематика механизмов, соединения деталей машин. Кинематические пары Детали машин: оси, валы. Опоры осей и валов</p>	32, 34, 35, 38, ОК1 -7, ПК 1.1. – 2.4	<p>Самостоятельная работа №3: Составление таблицы: «Классификация кинематических пар»</p> <p>Самостоятельная работа №4: Составление презентации на тему: «Виды смазочных материалов». «Конструктивные элементы валов и осей», «Основные типы смазочных устройств. Правила хранения смазочных материалов»</p>
7.	<p>3.1.2Подшипники и смазочные материалы. Назначение и классификация подшипников, область применения. Виды смазочных материалов, требования к свойствам масел, применяемых для смазки узлов и деталей, правила хранения смазочных материалов. Основные типы смазочных устройств</p>		
8.	<p>3.1.3.Общие сведения о плоских механизмах. Муфты. Пружины</p>		
9.	<p>3.1.4.Стандартизация и взаимозаменяемость деталей машин Работоспособность деталей машин.</p> <p>Устройство и назначение инструментов и контрольно-измерительных приборов, используемых при техническом обслуживании и ремонте оборудования. Средства и методы</p>		

	измерения, контроля и испытаний. 31 Виды износа деталей и узлов		
10.	<p>Тема 3.2. Соединения деталей</p> <p>3.2.1. Виды соединений деталей машин. Разъемные соединения: резьбовые, шпоночные и шлицевые соединения.</p>	<p>У1, ОК1 -7, ПК 1.1. – 2.4</p>	<p>Самостоятельная работа №5: Составление презентации на тему: «Разъемные соединения деталей: клиновые, соединения штифтами», «Неразъемные соединения деталей: паяные, клеевые». «Классификация соединений деталей машин»</p> <p>Выполнение практических заданий. Практическая работа №4 Резьбовые соединения деталей. Сборка конструкции из деталей по чертежам и схемам</p>
11.	<p>3.2.2. Неразъемные соединения: заклёпочные, сварные. Типы швов. Достоинства, недостатки, область применения. Износ</p>		<p>Выполнение практических заданий. Практическая работа №5 Неразъемные соединения деталей</p>
Раздел 4. Механические передачи			
12.	<p>Тема 4.1. Виды передач</p> <p>4.1.1. Общие сведения о передачах. Виды, устройство и назначение механических передач. Кинематика механизмов, соединения деталей машин, механические передачи, виды и устройство передач. Условные обозначения передач на схемах. Классификация передач. Фрикционные передачи. Зубчатые. Червячные</p>	<p>У2 33, 36, 38, ОК1 -7, ПК 1.1. – 2.4</p>	<p>Самостоятельная работа №6: Зубчатые передачи. Выполнение практических заданий.</p> <p>Выполнение практических заданий Практическая работа №6: Классификация зубчатых передач. Чтение кинематических схем</p>
13.	<p>4.1.2. Общие сведения о редукторах: Типы, назначение, устройство редукторов. Передачи винт-гайка. Ременные. Цепные</p>		<p>Выполнение практических заданий. Практическая работа №7: Выполнение тестовых заданий по разделам 3,4.</p>
Всего:			60 часов

Функциональный признак оценочного средства (тип контрольного задания)	Кодификатор контрольных заданий Метод/форма контроля	Код контрольного задания
Тест, тестовое задание	Тестирование, письменный экзамен. Система стандартизированных заданий, позволяющая автоматизировать процедуру измерения уровня знаний и умений обучающегося.	6
Практическое задание	Лабораторная работа, практические занятия, практический экзамен. Средство для контроля приобретенных обучающимся профессиональных навыков и умений по управлению конкретным материальным объектом.	8
Сообщение, реферат, презентация, выполнение таблицы	Продукт самостоятельной работы обучающегося, представляющий собой публичное выступление по представлению полученных результатов решения определенной учебно-практической, учебно-исследовательской или научной темы	20

Система оценивания профессиональных образовательных результатов по видам деятельности

Описание системы оценивания

Показатели оценивания

Наименование ОПОР	25 баллов	20 баллов	15 баллов	10 баллов
1. Владение знаниями терминологии	Знает и понимает термины и определения	Знает и понимает термины и определения, но допускает незначительные ошибки	В целом понимает, но допускает ошибки в знании терминологии и определений, исправляет после замечаний	Не раскрывает содержание термина, неуместно применяет термины
2. Результативность информационного поиска	Информация найдена верно, небольшие недочеты исправляются студентом сразу, помогает в поиске информации одноклассникам	Информация найдена не полная с неточностями, которые студент исправляет самостоятельно	Студент самостоятельно, в срок, с недочетами выполняет задания, с помощью преподавателя делает выводы	Информация найдена не полная с неточностями, которые студент не может исправить без помощи преподавателя
3. Скорость и техничность выполнения заданий	Студент самостоятельно, в срок и верно выполняет задания, делает	Студент самостоятельно, в срок, с небольшими недочетами	Студент самостоятельно, в срок, с недочетами выполняет	Студент с помощью преподавателя, несвоевременно, с недочетами

	выводы, помогает одноклассникам	выполняет задания, делает выводы, помогает одноклассникам	задания, с помощью преподавателя делает выводы	выполняет задания, с помощью преподавателя делает выводы
4. Оформление заданий	Задания оформляет аккуратно в соответствии с требованиями преподавателя, в соответствии с ГОСТ	Задания оформляет аккуратно, но имеются замечания	Задания выполняет неаккуратно, со значительными замечаниями.	Оформление не соответствует требованиям
5. Аргументированность суждений, широта кругозора	В письменной и устной речи приводит примеры, факты, описывает явления, производит сравнения, анализ, делает выводы	В письменной и устной речи приводит примеры, факты, описывает явления, производит сравнения, анализ, делает выводы, но затрудняется в построении логического изложения материала	Приводит примеры, описывает явления, факты, но затрудняется в логическом изложении, анализе, сравнении, выводах	Приводит примеры, факты, описывает явления, не делает выводы, сравнения
6. Поиск, обработка и предоставление информации по изучаемому материалу	Работает с литературой, поисковыми системами, подготовленная информация соответствует темам задания, полно раскрыта, отображена, при необходимости сопровождается наглядностью (схемами, рисунками), предоставляется логично в соответствии с требованиями, даются ссылки на источники	Работает с литературой, поисковыми системами, подготовленная информация соответствует темам задания, полно раскрыта, предоставление информации не в полной мере соответствует требованиям	Недостаточно проведен сбор и обработка информации, предоставление информации не соответствует требованиям	Проведен поиск и сбор информации, тема не раскрыта, или не соответствует заданию
7. Время на выполнение задания	Соблюдение времени и	Превышение времени	Превышение времени	Превышение времени

	подготовки задания, сроков сдачи заданий.	выполнения на 10 %	выполнения на 20%	выполнения на 30 и более %
--	---	--------------------	-------------------	----------------------------

Критерии оценивания

Количество баллов	Уровень сформированности	Оценка
85 – 100	повышенный	«отлично»
70 – 84	достаточный	«хорошо»
50 – 69	пороговый	«удовлетворительно»
менее 50	компетенция не сформирована	«неудовлетворительно»

Показатели оценивания результатов тестирования

- **Общее количество вопросов принимается за 100%. Оценка выставляется по значению соотношения правильных ответов к общему количеству вопросов в процентах.**

Критерии оценок

1. Оценка «5» (отлично) – от 85 до 100% правильных ответов;
2. Оценка «4» (хорошо) – от 75 до 84 % правильных ответов;
3. Оценка «3» (удовлетворительно) – от 50 до 74 % правильных ответов;
4. Оценка «2» (неудовлетворительно) – менее 50% правильных ответов

Критерии оценивания

Количество баллов	Уровень сформированности	Оценка
85 – 100	повышенный	«отлично»
70 – 84	достаточный	«хорошо»
50 – 69	пороговый	«удовлетворительно»
менее 50	компетенция не сформирована	«неудовлетворительно»

Показатели оценивания устных ответов

Наименование ОПОР	25 баллов	20 баллов	15 баллов	10 баллов
1) Владение знаниями терминологии	Знает и понимает термины и определения	Знает и понимает термины и определения, но допускает незначительные ошибки	В целом понимает, но допускает ошибки в знании терминологии и определений, исправляет после замечаний	Не раскрывает содержание термина, неуместно применяет термины
5) Аргументированность суждений, широта кругозора	В письменной и устной речи приводит примеры, факты, описывает явления, производит сравнения, анализ, делает	В письменной и устной речи приводит примеры, факты, описывает явления, производит сравнения, анализ, делает	Приводит примеры, описывает явления, факты, но затрудняется в логическом изложении, анализе, сравнении,	Приводит примеры, факты, описывает явления, не делает выводы, сравнения

	ВЫВОДЫ	ВЫВОДЫ, НО затрудняется в построении логического изложения материала	ВЫВОДАХ	
6) Поиск, обработка и предоставление информации по изучаемому материалу	Работает с литературой, поисковыми системами, подготовленная информация соответствует темам задания, полно раскрыта, отображена, при необходимости сопровождается наглядностью (схемами, рисунками), предоставляется логично в соответствии с требованиями, даются ссылки на источники	Работает с литературой, поисковыми системами, подготовленная информация соответствует темам задания, полно раскрыта, предоставление информации не в полной мере соответствует требованиям	Недостаточно проведен сбор и обработка информации, предоставление информации не соответствует требованиям	Проведен поиск и сбор информации, тема не раскрыта, или не соответствует заданию
8) Время на выполнение задания	Соблюдение времени и подготовки задания, сроков сдачи заданий.	Превышение времени выполнения на 10 %	Превышение времени выполнения на 20%	Превышение времени выполнения на 30 и более %

Критерии оценивания

Количество баллов	Уровень сформированности	Оценка
85 – 100	повышенный	«отлично»
70 – 84	достаточный	«хорошо»
50 – 69	пороговый	«удовлетворительно»
менее 50	компетенция не сформирована	«неудовлетворительно»

Показатели оценивания практической работы

Наименование ОПОР	25 баллов	20 баллов	15 баллов	10 баллов
1. Владение знаниями терминологии	Знает и понимает термины и определения	Знает и понимает термины и определения, но допускает	В целом понимает, но допускает ошибки в знании терминологии и	Не раскрывает содержание термина, неуместно применяет

		незначительные ошибки	определений, исправляет после замечаний	термины
2.Результативность информационного поиска	Информация найдена верно, небольшие недочеты исправляются студентом сразу, помогает в поиске информации одногруппникам	Информация найдена не полная с неточностями, которые студент исправляет самостоятельно	Студент самостоятельно, в срок, с недочетами выполняет задания, с помощью преподавателя делает выводы	Информация найдена не полная с неточностями, которые студент не может исправить без помощи преподавателя
3.Скорость и техничность выполнения заданий	Студент самостоятельно, в срок и верно выполняет задания, делает выводы, помогает одногруппникам	Студент самостоятельно, в срок, с небольшими недочетами выполняет задания, делает выводы, помогает одногруппникам	Студент самостоятельно, в срок, с недочетами выполняет задания, с помощью преподавателя делает выводы	Студент с помощью преподавателя, несвоевременно, с недочетами выполняет задания, с помощью преподавателя делает выводы
4.Оформление заданий	Задания оформляет аккуратно в соответствии с требованиями преподавателя, в соответствии с ГОСТ	Задания оформляет аккуратно, но имеются замечания	Задания выполняет неаккуратно, со значительными замечаниями	Оформление не соответствует требованиям
5.Аргументированность суждений, широта кругозора	В письменной и устной речи приводит примеры, факты, описывает явления, производит сравнения, анализ, делает выводы	В письменной и устной речи приводит примеры, факты, описывает явления, производит сравнения, анализ, делает выводы, но затрудняется в построении логического изложения материала	Приводит примеры, описывает явления, факты, но затрудняется в логическом изложении, анализе, сравнении, выводах	Приводит примеры, факты, описывает явления, не делает выводы, сравнения
6.Поиск, обработка и предоставление информации по изучаемому материалу	Работает с литературой, поисковыми системами, подготовленная информация	Работает с литературой, поисковыми системами, подготовленная информация	Недостаточно проведен сбор и обработка информации, предоставление информации не	Проведен поиск и сбор информации, тема не раскрыта, или не соответствует

	соответствует темам задания, полно раскрыта, отображена, при необходимости сопровождается наглядностью (схемами, рисунками), предоставляется логично в соответствии с требованиями, даются ссылки на источники	соответствует темам задания, полно раскрыта, предоставление информации не в полной мере соответствует требованиям	соответствует требованиям	заданию
7.Время на выполнение задания	Соблюдение времени и подготовки задания, сроков сдачи заданий.	Превышение времени выполнения на 10 %	Превышение времени выполнения на 20%	Превышение времени выполнения на 30 и более %

Критерии оценивания

Количество баллов	Уровень сформированности	Оценка
150 – 175	повышенный	«отлично»
115– 140	достаточный	«хорошо»
80 -105	пороговый	«удовлетворительно»
менее 70	компетенция не сформирована	«неудовлетворительно»

Рекомендации по оцениванию результатов самостоятельной работы студентов

В форме доклада:

ОПОР	25%	20%	15%	10%
Соответствие содержания тематике, оформленности	содержание доклада соответствует заявленной в названии тематике; оформлено в соответствии с общими требованиями написания и требованиями оформления	содержание доклада соответствует заявленной в названии тематике, есть погрешности в оформлении	содержание доклада не полностью соответствует заявленной в названии тематике, есть погрешности в оформлении	содержание доклада не полностью соответствует заявленной в названии тематике, есть значительные несоответствия в оформлении
Структура, логичность сообщения	имеет чёткую композицию и структуру, отсутствуют логические нарушения в представлении	имеет погрешности в структуре, незначительные логические нарушения в представлении материала	имеет несоответствия в структуре, значительные логические нарушения в представлении	Имеет нечёткую структуру, логические нарушения в представлении материала

	материала		материала	
Наличие речевых, стилистических ошибок	отсутствуют лексические, стилистические и иные ошибки. Речь характеризуется эмоциональной выразительностью	присутствуют незначительные лексические, стилистические и иные ошибки в тексте	присутствуют лексические, стилистические и иные ошибки в тексте	присутствуют частые лексические, стилистические и иные ошибки в тексте
Самостоятельность исследования	представляет собой самостоятельное исследование, представлен качественный анализ найденного материала	представляет собой самостоятельное исследование, недостаточный качественный анализ найденного материала	представляет собой не полное самостоятельное исследование, некачественный анализ найденного материала	отсутствует самостоятельное исследование, непроработанный текст другого автора (других авторов)
Общее кол-во	100	80	60	40

Критерии оценивания

Количество баллов	Уровень сформированности	Оценка
85 – 100	повышенный	«отлично»
70 – 84	достаточный	«хорошо»
50 – 69	пороговый	«удовлетворительно»
менее 50	компетенция не сформирована	«неудовлетворительно»

Рекомендации по оцениванию итоговой аттестации

ОПОР	25%	20%	15%	10%
Владение терминами, теоретическим материалом	полностью излагает теоретический материал, свободно оперирует научными терминами по дисциплине	излагает теоретический материал, 1-3 ошибки, которые сам же и исправляет	излагает материал неполно, допускает неточности в определении понятий, употреблении терминов	не высказывает свои суждения либо не аргументирует их, непоследовательно и неуверенно излагает изученный материал
Осознанность суждений, логичность	обнаруживает понимание материала	Незначительные речевые недочеты в последовательности изложения	недостаточно глубоко и аргументировано высказывает свои суждения	допускает большое количество речевых ошибок при изложении материала

Аргументированность	аргументирует свои суждения; свободно приводит примеры на заданную тему;	1-3 недочета при приведении примера	затрудняется привести пример; материал излагает непоследовательно	не может привести пример
Кругозор	отвечает на 3 дополнительных вопроса	отвечает на 2 дополнительных вопроса	отвечает на дополнительный вопрос	не может ответить на дополнительные вопросы
Общее кол-во	100	80	60	40

Критерии оценивания

Количество баллов	Уровень сформированности	Оценка
85 – 100	повышенный	«отлично»
70 – 84	достаточный	«хорошо»
50 – 69	пороговый	«удовлетворительно»
менее 50	компетенция не сформирована	«неудовлетворительно»

Министерство образования и науки РС (Я)
ГБПОУ РС (Я) «Ленский технологический техникум»

Государственное бюджетное профессиональное
образовательное учреждение
Республики Саха (Якутия)
«Ленский технологический техникум»
Учебно методический совет
Протокол № 11
« 30 » июня 20 21 г.

**Контрольно-оценочные средства для текущего контроля
учебной дисциплины ОП.04 Основы технической механики
основной профессиональной образовательной программы подготовки
квалифицированных рабочих, служащих по профессии
18.01.29 Мастер по обслуживанию магистральных трубопроводов**

Ленск 2021 год

Контрольно-оценочные средства учебной дисциплины **ОП.04 Основы технической механики** соответствуют рабочей программе дисциплины, разработанной на основе Федерального государственного образовательного стандарта (далее – ФГОС) по профессии 18.01.29 «Мастер по обслуживанию магистральных трубопроводов», утвержденного приказом Министерства образования и науки РФ от 2 августа 2013 года № 921.

Организация-разработчик:

Государственное бюджетное профессиональное образовательное учреждение
Республики Саха (Якутия) «Ленский технологический техникум»

Разработчик:

Лучина Галина Алексеевна, преподаватель, мастер производственного обучения ГБПОУ РС(Я) «Ленский технологический техникум».

Рассмотрены и рекомендованы предметно-цикловой комиссией «Общепрофессиональных дисциплин»

Протокол № 10, от «19» июня 2021г.

Председатель ПЦК И.Л. /Паршутина И.Л. /

1. Общие положения

Целью создания **Контрольно-оценочных средств (КОС)** является установление соответствия уровня подготовки обучающегося требованиям рабочей программы учебной дисциплины. Каждое оценочное средство обеспечивает проверку усвоения конкретных элементов учебного материала.

КОСы предназначены для определения уровня освоенных умений, усвоенных знаний и овладения компетенциями, т.е. способностью обучающегося применять знания, умения и личные качества в соответствии с задачами профессиональной деятельности.

Объектом применения КОС является измерение уровня достижения обучающимися установленных результатов обучения при проведении рубежного контроля успеваемости по дисциплине.

2. Паспорт контрольно-оценочных средств

2.1. Результаты освоения учебной дисциплины, подлежащие проверке

В результате освоения учебной дисциплины **ОП.04 Основы технической механики** обучающийся должен обладать предусмотренными ФГОС освоенными умениями и усвоенными знаниями.

В результате контроля по освоению учебной дисциплины осуществляется комплексная проверка следующих умений и знаний, а также динамика освоения общих компетенций:

Результаты обучения: умения, знания и общие и профессиональные компетенции	Показатели оценки результата	Форма оценивания
Уметь:		
Уметь: У1. собирать конструкции из деталей по чертежам и схемам;	Владеет методами сборки конструкции из деталей по чертежам и схемам;	<i>1 или 0 балл</i>
У2. читать кинематические схемы;	1 Знает условные обозначения на кинематических схемах. 2 Правильно расшифровывает условные обозначения на схемах.	<i>1 или 0 балл</i>
У3. определять напряжения в конструктивных элементах;	Производит расчет напряжений в конструктивных элементах	<i>1 или 0 балл</i>
Знать:		
З1. виды износа и деформации деталей и узлов;	Определяет виды износа и деформации деталей и узлов.	<i>1 или 0 балл</i>
З.2 виды смазочных материалов, требования к свойствам масел, применяемых для смазки узлов и деталей, правила хранения смазочных материалов;	Имеет представление об основных видах смазочных материалов, требованиях к свойствам масел, применяемых для смазки узлов и деталей, правилах хранения смазочных материалов;	<i>1 или 0 балл</i>
З.3 кинематику механизмов, соединения деталей машин, механические передачи, виды и	Демонстрирует понимание основ кинематики механизмов, соединения деталей машин,	<i>1 или 0 балл</i>

устройство передач;	механических передач, виды и их устройство. Знает условные обозначения на кинематических схемах. Правильно расшифровывает условные обозначения на кинематических схемах.	
3.4 назначение и классификацию подшипников;	Определяет виды классификацию и назначение подшипников	1 или 0 балл
3.5 основные типы смазочных устройств;	Имеет представление об основных типах смазочных устройств;	1 или 0 балл
3.6 типы, назначение, устройство редукторов;	Формулирование определения «редуктор». Имеет представление о типах редукторов. Знание назначения и устройства редукторов.	1 или 0 балл
3.7 трение, его виды, роль трения в технике;	Понимание понятия «трение», его виды, роль трения в технике	1 или 0 балл
3.8 устройство и назначение инструментов и контрольно-измерительных приборов, используемых при техническом обслуживании и ремонте оборудования;	Понимает назначение виды, и способы применения контрольно-измерительных приборов используемых при техническом обслуживании и ремонте оборудования;	1 или 0 балл
3.9 методику расчета элементов конструкций на прочность, жесткость и устойчивость при различных видах деформации	Демонстрирует знание и понимание основ расчета конструкций на прочность, жесткость и устойчивость при различных видах деформации.	1 или 0 балл

Коды проверяемых компетенций	Показатели оценки результата	Оценка (да / нет)
ОК1. Понимать сущность и социальную значимость своей будущей профессии, проявлять к ней устойчивый интерес	<ul style="list-style-type: none"> • Адекватная самооценка процесса и результата учебной и профессиональной деятельности; • Осведомленность о различных аспектах своей будущей профессии; • Участие в профессионально – значимых мероприятиях (НПК, конкурсах по профилю специальности и др.); • Повышение готовности к осуществлению профессиональной деятельности; 	
ОК 2. Организовывать собственную деятельность, исходя из цели и способов ее	<ul style="list-style-type: none"> • Обоснованность выбора вида типовых методов и способов выполнения профессиональных задач; • Адекватная самооценка уровня и эффективности организации собственной деятельности по защите 	

<p>достижения, определенных руководителем.</p>	<p>информации;</p> <ul style="list-style-type: none"> • Соответствие подготовленного плана собственной деятельности по защите информации требуемым критериям; • Рациональное распределение времени на все этапы решения задачи; • Совпадение результатов самоанализа и экспертного анализа эффективности организации собственной деятельности по защите информации; 	
<p>ОК 3. Анализировать рабочую ситуацию, осуществлять текущий и итоговый контроль, оценку и коррекцию собственной деятельности, нести ответственность за результаты своей работы.</p>	<ul style="list-style-type: none"> • Обоснованность выбора метода решения профессиональных задач в стандартных и нестандартных ситуациях; • Использование оптимальных, эффективных методов решения профессиональных задач; • Принятие решения за короткий промежуток времени; 	
<p>ОК 4. Осуществлять поиск и использование информации, необходимой для эффективного выполнения профессиональных задач.</p>	<ul style="list-style-type: none"> • Обоснованность выбора метода поиска, анализа и оценки информации, необходимой для постановки и решения профессиональных задач, профессионального и личностного развития; • Грамотное использование оптимальных, эффективных методов поиска, анализа и оценки информации; • Нахождение необходимой информации за короткий промежуток времени; 	
<p>ОК5. Использовать информационно-коммуникационные технологии в профессиональной деятельности.</p>	<ul style="list-style-type: none"> • Обоснованность выбора информационно-коммуникационных технологий для совершенствования профессиональной деятельности; • Соответствие требованиям использования информационно-коммуникационных технологий; • Эффективное и грамотное использование информационно-коммуникационных технологий для совершенствования профессиональной деятельности; 	
<p>ОК6 Работать в команде, эффективно общаться с коллегами, руководством, клиентами.</p>	<ul style="list-style-type: none"> • Обоснованность выбора структуры плана профессионального и личностного развития; • Соответствие подготовленного плана ожидаемым результатам; • Рациональное распределение времени на все этапы самообразования, повышения квалификации; • Участие в профессионально – значимых мероприятиях (НПК, конкурсах по профилю специальности и др.); 	

<p>ОК7. Исполнять воинскую обязанность, в том числе с применением полученных профессиональных знаний (для юношей).</p>	<ul style="list-style-type: none"> • Обоснованность выбора технологий для решения профессиональной задачи в разных средах, ПО; • Соответствие требованиям использования технологий; • Эффективное и грамотное использование технологий при решении профессиональных задач; • Оптимальное распределение времени на все этапы решения профессиональных задач 	
<p>ПК 1.1. Выполнять монтаж и эксплуатацию автоматических станций, установок электрозащиты.</p>	<ul style="list-style-type: none"> • Обоснованность выбора метода выполнения монтажа и эксплуатации автоматических станций, установок электрозащиты; • Грамотное использование принятых требований к выполнению монтажа и эксплуатации автоматических станций, установок электрозащиты и соблюдение техники безопасности; • Соблюдение алгоритма выполнения монтажа и эксплуатации автоматических станций, установок электрозащиты • Рациональное распределение времени на выполнение монтажа и эксплуатации автоматических станций, установок электрозащиты 	
<p>ПК 1.2. Проводить наладку и ремонт автоматических станций, установок электрозащиты.</p>	<p>Обоснованность выбора метода наладки и ремонта автоматических станций, установок электрозащиты.</p> <p>Грамотное использование принятых требований к наладке и ремонту автоматических станций, установок электрозащиты и соблюдение техники безопасности;</p> <p>Соблюдение алгоритма наладки и ремонта автоматических станций, установок электрозащиты.</p> <p>Рациональное распределение времени на наладку и ремонт автоматических станций, установок электрозащиты.</p>	<ul style="list-style-type: none"> •
<p>ПК 1.3. Обеспечивать наладку и ремонт измерительных приборов противокоррозионной защиты.</p>	<p>Обоснованность выбора метода наладки и ремонта измерительных приборов противокоррозионной защиты согласно технологическим картам;</p> <p>Грамотное использование принятых требований на наладку и ремонт измерительных приборов противокоррозионной защиты.</p> <p>Соблюдение алгоритма разработки нормативно-технической документации на наладку и ремонт измерительных приборов противокоррозионной защиты;</p> <p>Рациональное распределение времени на наладку и ремонт измерительных приборов</p>	

	противокоррозионной защиты.	
ПК 1.4. Выполнять правила техники безопасности, пожарной безопасности.	Соблюдение Правил техники безопасности, пожарной безопасности. Грамотное использование принятых требований по Правилам техники безопасности, пожарной безопасности.	
ПК 2.1. Контролировать состояние защитного покрытия и коррозионное состояние трубопроводов и сооружений.	Обоснованность выбора метода контроля по состоянию защитного покрытия и коррозионное состояние трубопроводов и сооружений согласно технологическим картам; Грамотное использование принятых требований по контролю состояния защитного покрытия и коррозионное состояние трубопроводов и сооружений. Соблюдение алгоритма разработки нормативно-технической документации по контролю состояния защитного покрытия и коррозионное состояние трубопроводов и сооружений. Рациональное распределение времени на контроль состояния защитного покрытия и коррозионное состояние трубопроводов и сооружений.	
ПК 2.2. Производить текущий ремонт сооружений на трассе и линий связи.	Грамотное производить текущий ремонт сооружений на трассе и линий связи. Соблюдение алгоритма разработки нормативно-технической документации по текущему ремонту сооружений на трассе и линий связи. Рациональное распределение времени на текущий ремонт сооружений на трассе и линий связи. •	
ПК 2.3. Соблюдать правила безопасности при эксплуатации магистральных трубопроводов.	Соблюдение Правил безопасности при эксплуатации магистральных трубопроводов. Соблюдение алгоритма разработки нормативно-технической документации по безопасности при эксплуатации магистральных трубопроводов. Рациональное распределение времени на проверку	

	безопасности при эксплуатации магистральных трубопроводов.	
ПК 2.4. Обеспечивать своевременное и качественное ведение техдокументации.	Грамотное своевременное и качественное ведение техдокументации. Соблюдение алгоритма разработки нормативно-технической документации по своевременному и качественному ведению техдокументации. Рациональное распределение времени на качественное ведение техдокументации.	

За правильный ответ на вопросы или верное решение задачи выставляется положительная оценка – 1-0 баллов, в зависимости от уровня выполнения.

За не правильный ответ на вопросы или неверное решение задачи выставляется отрицательная оценка – 0 баллов.

Уровень оценки компетенций производится суммированием количества ответов «да» в процентном соотношении от общего количества ответов.

Шкала оценки образовательных достижений

Процент результативности (сумма баллов)	Оценка уровня подготовки	
	оценка компетенций обучающихся	оценка уровня освоения дисциплин;
90 ÷ 100	высокий	отлично
70 ÷ 89	повышенный	хорошо
50 ÷ 69	пороговый	удовлетворительно
менее 50	допороговый	неудовлетворительно

2.2. Формы контроля по учебной дисциплине

Элемент учебной дисциплины	Формы и методы контроля					
	Текущий контроль		Рубежный контроль		Промежуточная аттестация	
	Формы контроля	Проверяемые ОК, У, З	Формы контроля	Проверяемые ОК, У, З	Формы контроля	Проверяемые ОК, У, З
Раздел 1. Основы теоретической механики						
Тема 1.1. Статика	<p>Самостоятельная работа №1: Подготовка сообщения по теме: «Основные термины, определения и аксиомы статики», «Основные виды связи», «Плоская система произвольно расположенных сил», «Роль трения в технике»</p> <p>Выполнение практических заданий.</p>	<p>37, ОК1 -7, ПК 1.1. – 2.4</p>	<p>Практическая работа №1. 1. Основные понятия технической механики. Тест по теме 2. Трение. Трение скольжения. Трение качения.</p> <p>Практическая работа №2.1. Определение реакции опор, вызванные заданными нагрузками Решение задач. 2. Выполнение тестовых заданий по разделу 1.</p>	<p>37, ОК1 -7, ПК 1.1. – 2.4</p>	<p>Дифференцированный зачет</p>	<p>37, ОК1 -7, ПК 1.1. – 2.4</p>
Раздел 2. Сопротивление материалов						
Тема 2.1. Основные положения сопротивления материалов	<p>Самостоятельная работа №2: Составление реферата по теме: «Основные задачи сопромата. Прочность,</p>	<p>У3, У4, 31, 39, ОК1 -7, ПК 1.1. – 2.4</p>	<p>Практическая работа №3 Определение напряжения в</p>	<p>У3, У4, 31, 39, ОК1 -7, ПК 1.1. –</p>	<p>Дифференцированный зачет</p>	<p>У3, У4, 31, 39, ОК1 -7, ПК 1.1. – 2.4</p>

	<p>жесткость и устойчивость», «Виды напряжений в элементах конструкций», «Метод сечений», «Напряжение: определение, виды»</p> <p>Выполнение практических заданий. Практическая работа №3 Определение напряжения в конструкционных элементах тесты Выполнение тестовых заданий по разделу 2.</p>		<p>конструкционных элементах тесты Выполнение тестовых заданий по разделу 2.</p>	2.4		
Раздел 3. Сведения о деталях машин.						
<p>Тема 3.1. Классификация деталей и сборочных единиц общего назначения.</p>	<p>Самостоятельная работа №3: Составление таблицы: «Классификация кинематических пар» Самостоятельная работа №4: Составление презентации на тему: «Виды смазочных материалов». «Конструктивные элементы валов и осей», «Основные типы смазочных устройств. Правила хранения смазочных материалов»</p>	<p>32, 34, 35, 38, ОК1 -7, ПК 1.1. – 2.4</p>	<p>Практическая работа №4 Резьбовые соединения деталей. Сборка конструкции из деталей по чертежам и схемам Выполнение практических заданий. Практическая работа №5 Неразъемные соединения деталей</p>	<p>32, 34, 35, 38, ОК1 -7, ПК 1.1. – 2.4</p>	<p>Дифференцированный зачет</p>	<p>32, 34, 35, 38, ОК1 -7, ПК 1.1. – 2.4</p>
	<p>Тема 3.2. Соединения деталей</p>	<p>Самостоятельная работа №5: Составление презентации на тему: «Разъемные соединения</p>	<p>У1, ОК1 -7, ПК 1.1. – 2.4</p>	<p>Неразъемные соединения деталей</p>		<p>У1, ОК1 -7, ПК 1.1. – 2.4</p>

	<p>деталей: клиновые, соединения штифтами», «Неразъемные соединения деталей: паяные, клеевые». «Классификация соединений деталей машин»</p> <p>Выполнение практических заданий.</p>			2.4		
Раздел 4. Механические передачи						
Тема 4.1. Виды передач	<p>Самостоятельная работа №6: Зубчатые передачи. Выполнение практических заданий.</p> <p>Выполнение практических заданий</p> <p>Практическая работа №6: Классификация зубчатых передач. Чтение кинематических схем</p>	<p>У2 33, 36, 38, ОК1 -7, ПК 1.1. – 2.4</p>	<p>Практическая работа №6: Классификация зубчатых передач. Чтение кинематических схем</p>	<p>У2 33, 36, 38, ОК1 -7, ПК 1.1. – 2.4</p>	<p>Дифференцированный зачет</p>	<p>У2 33, 36, 38, ОК1 -7, ПК 1.1. – 2.4</p>

2.3. Оценка освоения учебной дисциплины

Проверка знаний обучающихся осуществляется с помощью выполнения практических работ, тестов. Применение теста позволяет рефлексивно закрепить изучаемый материал, при этом избежать завышения итоговой оценки.

I. Задачи тестирования: эффективно использовать во время урока и в самостоятельной работе; включить в активную учебную деятельность обучающихся (100%); повысить интерес обучающихся к изучаемому предмету и профессии в целом.

II. Оценка уровня усвоения изученного материала складывается из совокупности оценок выполненных практических работ.

5.2. Контрольно-измерительные материалы

Тема 1.1. Основные термины, определения и аксиомы»

Самостоятельная работа № 1

Тема для самостоятельной работы студента:

«Основные термины, определения и аксиомы статики»,

«Основные виды связи»,

«Плоская система произвольно расположенных сил»,

«Роль трения в технике»

Цель работы: осуществить контроль обучения, продолжить систематизацию знаний, выявить уровень усвоения материала, закрепить навыки определения реакций связей.

Задание №1: Подготовка сообщения

Дайте определения следующим основным понятиям:

Связь. Связями называют ограничения, налагаемые на положения и скорости точек тела в пространстве.

Сила реакции связи – сила, с которой данная связь действует на тело, препятствуя тому или иному перемещению.

Активные силы- это силы, модуль и направление которых наперед известны и не зависят от действия других приложенных к данному телу сил. Активные силы часто называют нагрузками.

Пассивные силы (реакции связей) – это силы, возникающие лишь в тех случаях, когда тело под действием активных сил оказывает давление на связь.

Задание №2: Сформулируйте аксиому связи:

Аксиома связи – Всякое связанное тело можно рассматривать как свободное, если мысленно отбросить наложенные на тело связи и приложить вместо них силы реакций этих связей.

Укажите направления реакций связей невесомых стержней АВ и ВС (изобразить) .

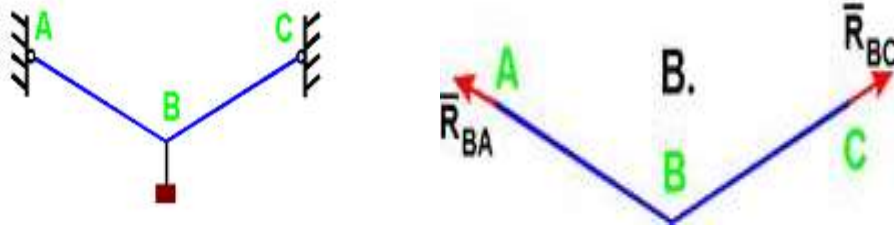


Рис. 1 – Невесомые стержни

Как направлены реакции связей балки АВ, если вес балки не учитывается? (изобразить)

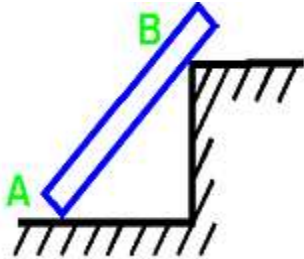


Рис. 2 – Балка на упорах

Ответ: Перпендикулярно полу в т. А и перпендикулярно балке в т. В

Укажите направления реакций невесомых стержней 1, 2, 3. (изобразите)

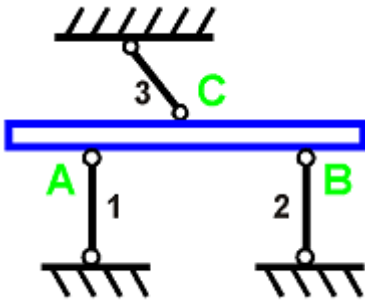
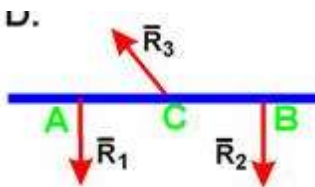


Рис. 3 – Невесомые стержни

Ответ:



Укажите направление реакций связей в опорах А, В, С. (изобразить)

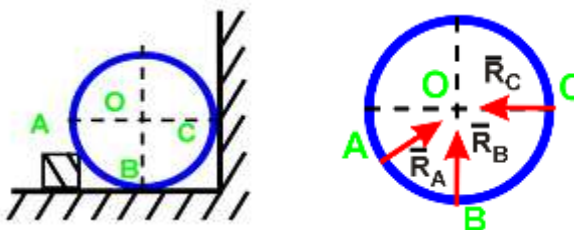


Рис. 4 – Связи в упорах

Ответ:

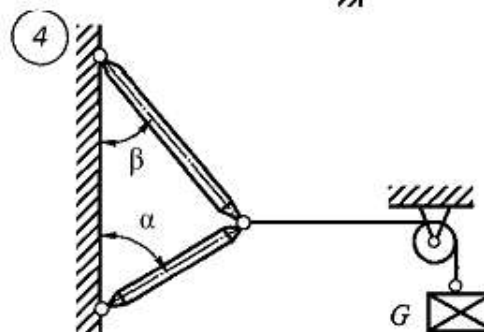
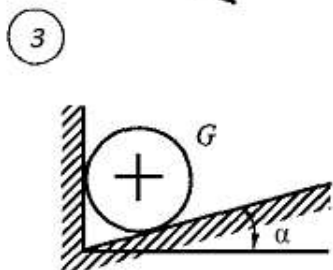
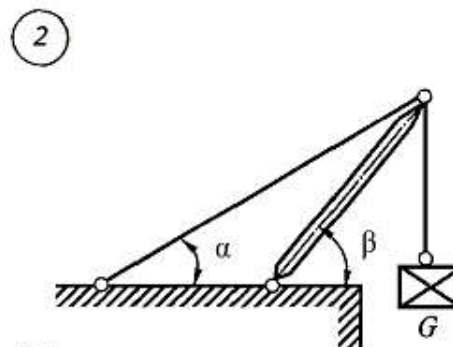
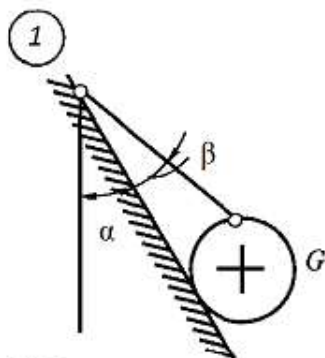
Задание №3: Определите величину и направление реакций связей для схемы, приведенной на рис. 5 под действием груза G . Проверить правильность определения реакций.

Таблица 1 – Варианты заданий для определения реакций связей

Параметр	1	2	3	4	5	6	7	8	9	10
Схема	1	2	4	1	3	2	4	3	1	4
G , кН	12	16	18	20	60	40	50	80	70	15
α , град	30	20	50	50	45	25	45	15	20	40
β , град	60	45	30	45	0	45	15	0	20	20

Продолжение таблицы 1

Параметр	11	12	13	14	15	16	17	18	19	20
Схема	1	4	2	3	1	4	3	2	4	1
G , кН	60	40	20	70	25	60	90	15	18	20
α , град	35	30	30	19	25	45	35	25	40	30
β , град	10	35	50	0	15	45	0	55	35	15



Практическая работа №1

1.1Тема: Основные понятия технической механики.

Цель занятия: познакомиться с основными понятиями технической механики, изучить условия равновесия механических систем.

Оборудование и раздаточный материал: методические рекомендации, учебно-методическое пособие, конспект лекций, чертежные принадлежности, рабочая тетрадь.

Тест по теме: Основные понятия технической механики.

Группа _____

ФИО студента _____

1. Статика – это раздел теоретической механики, который изучает:

1. механическое движение материальных твердых тел и их взаимодействие.
2. условия равновесия тел под действием сил.
3. движение тел как перемещение в пространстве; характеристики тел и причины, вызывающие движение, не рассматриваются.
4. движение тел под действием сил.

2. Сила – это:

1. векторная величина, характеризующая механическое взаимодействие тел между собой.
2. скалярная величина, характеризующая механическое взаимодействие тел между собой.
3. векторная величина, характеризующая динамическое взаимодействие тел между собой.
4. скалярная величина, характеризующая динамическое взаимодействие тел между собой.

3. Единицей измерения силы является:

1. 1 Дж
2. 1 Па
3. 1 Н
4. 1 кг

4. ЛДС силы – это:

1. прямая, перпендикулярно которой расположена сила
2. прямая, на которой лежит сила
3. луч, на котором лежит сила
4. луч, указывающий направление движения силы

5. Абсолютно твёрдое тело – это:

1. физическое тело, размерами которого можно пренебречь, по сравнению с расстоянием на котором оно находится
2. условно принятое тело, размерами которого можно пренебречь, по сравнению с расстоянием на котором оно находится

3. физическое тело, которое не подвержено деформации
4. условно принятое тело, которое не подвержено деформации

6. Материальная точка - это:

1. физическое тело, размерами которого можно пренебречь, по сравнению с расстоянием на котором оно находится
2. условно принятое тело, размерами которого можно пренебречь, по сравнению с расстоянием на котором оно находится
3. физическое тело, которое не подвержено деформации
4. условно принятое тело, которое не подвержено деформации

7. Равнодействующая сила – это:

1. такая сила, которая оказывает на тело такое же действие, как и все силы действующие на тело вместе взятые.
2. такая сила, которая оказывает на тело такое же действие, как и каждая из сил действующих на тело.
3. такая система сил, которая оказывает на тело такое же действие, как и все силы действующие на тело вместе взятые.
4. такая система сил, которая оказывает на тело такое же действие, как и каждая из сил действующих на тело.

8. Уравновешивающая сила равна:

1. по величине равнодействующей силе, но лежит на другой ЛДС.
2. по величине равнодействующей силе, лежит на другой ЛДС, но направлена в противоположную сторону.
3. по величине равнодействующей силе, лежит с ней на одной ЛДС, но направлена в противоположную сторону.
4. по величине и направлению равнодействующей силе, лежит с ней на одной ЛДС.

9. По формуле $\sqrt{F_1^2 + F_2^2 + 2 * F_1 * F_2 * \cos \alpha}$ определяют:

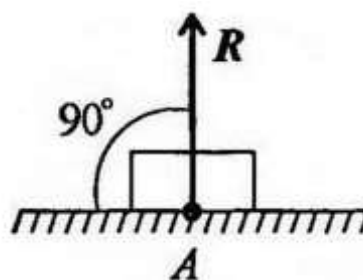
1. величину уравновешивающей силы, от двух сил действующих на одно тело.
2. величину равнодействующей силе, от двух сил действующих на два разных тела.
3. величину уравновешивающей силы, от двух сил действующих из одной точки на одно тело.
4. величину равнодействующей силе, от двух сил действующих из одной точки на одно тело.

10. Тела, ограничивающие перемещение других тел, называют:

1. реакциями
2. опорами
3. связями
4. поверхностями

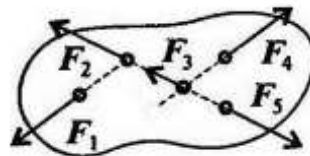
11. На рисунке представлен данный вид связи:

1. в виде шероховатой поверхности
2. в виде гибкой связи
3. в виде гладкой поверхности
4. в виде жесткой связи



12. При условии, что $F_1 = -F_4$, $F_2 = -F_5$, $F_3 \neq -F_3$, эти силы системы можно убрать, не нарушая механического состояния тела:

1. F_1 и F_3
2. F_2 и F_5
3. F_1 и F_4
4. F_3 и F_5



1. **Плоской системой сходящихся сил называется:**

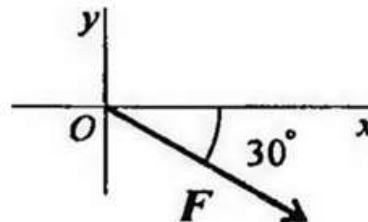
1. система сил, действующих на одно тело, ЛДС которых имеют одну общую точку.
2. система сил, действующих на разные тела, ЛДС которых имеют одну общую точку.
3. система сил, действующих на разные тела, ЛДС которых не имеют общих точек.
4. система сил, действующих на одно тело, ЛДС которых не имеют общих точек.

2. **Определение равнодействующей в плоской системе сходящихся сил графическим способом заключается в построении:**

1. силового многоугольника
2. силового неравенства
3. проекций всех сил на оси координат X и Y
4. круговорота внутренних и внешних сил

15. **Выражение для расчета проекции силы F на ось Oy для рисунка:**

1. $F_y = -F \cdot \cos 30^\circ$
2. $F_y = F \cdot \cos 60^\circ$
3. $F_y = -F \cdot \sin 30^\circ$
4. $F_y = -F \cdot \sin 60^\circ$



16. **Пара сил оказывает на тело:**

1. отрицательное действие
2. положительное действие
3. вращающее действие
4. изгибающее действие

17. **Моментом силы относительно точки называется:**

1. произведение всех сил системы
2. произведение силы на плечо
3. отношение силы к расстоянию до точки
4. отношение расстояния до точки к величине силы

19. **Определите для рисунка, чему будет равен момент пары сил:**

1. 12 Нм
2. 7 Нм



3. – 12 Нм

4. – 7 Нм

20. Единицей измерения сосредоточенной силы является:

1. Н
2. Нм
3. Н/м
4. Па

21. Единицей измерения распределённой силы является:

1. Н
2. Нм
3. Н/м
4. Па

22. Опора допускает поворот вокруг шарнира и перемещение вдоль опорной поверхности. Реакция направлена перпендикулярно опорной поверхности:

1. шарнирная опора
2. шарнирно-подвижная опора
3. шарнирно-неподвижная опора
4. защемление

23. Опора допускает поворот вокруг шарнира и может быть заменена двумя составляющими силы вдоль осей координат:

1. шарнирная опора
2. шарнирно-подвижная опора
3. шарнирно-неподвижная опора
4. защемление

24. Опора не допускает поворот вокруг шарнира и может быть заменена двумя составляющими силы вдоль осей координат:

1. шарнирная опора
2. шарнирно-подвижная опора
3. шарнирно-неподвижная опора
4. защемление

25. Пространственная система сил — это:

1. система сил, линии действия которых лежат в одной плоскости.
2. система сил, линии действия которых не лежат в одной плоскости.
3. система сил, линии действия которых перпендикулярны плоскости.
4. система сил, линии действия которых параллельны плоскости.

ЭТАЛОН ОТВЕТА

Практическое задание №1

Тест по теме: Основные понятия технической механики.

Тест по теме: Основные понятия технической механики.

Группа _____

1. **Статика** – это раздел теоретической механики, который изучает:

1. механическое движение материальных твердых тел и их взаимодействие.
2. **условия равновесия тел под действием сил.**
3. движение тел как перемещение в пространстве; характеристики тел и причины, вызывающие движение, не рассматриваются.
4. движение тел под действием сил.

2. **Сила** – это:

1. **векторная величина, характеризующая механическое взаимодействие тел между собой.**
2. скалярная величина, характеризующая механическое взаимодействие тел между собой.
3. векторная величина, характеризующая динамическое взаимодействие тел между собой.
4. скалярная величина, характеризующая динамическое взаимодействие тел между собой.

3. Единицей измерения силы является:

1. 1 Дж
2. 1 Па
3. **1 Н**
4. 1 кг

4. **ЛДС силы** – это:

1. прямая, перпендикулярно которой расположена сила
2. **прямая, на которой лежит сила**
3. луч, на котором лежит сила
4. луч, указывающий направление движения силы

5. **Абсолютно твёрдое тело** – это:

1. физическое тело, размерами которого можно пренебречь, по сравнению с расстоянием на котором оно находится
2. условно принятое тело, размерами которого можно пренебречь, по сравнению с расстоянием на котором оно находится
3. физическое тело, которое не подвержено деформации
4. **условно принятое тело, которое не подвержено деформации**

6. **Материальная точка** - это:

1. физическое тело, размерами которого можно пренебречь, по сравнению с расстоянием на котором оно находится
2. **условно принятое тело, размерами которого можно пренебречь, по сравнению с расстоянием на котором оно находится**
3. физическое тело, которое не подвержено деформации
4. условно принятое тело, которое не подвержено деформации

7. **Равнодействующая сила** – это:

1. **такая сила, которое оказывает на тело такое же действие, как и все силы воздействующие на тело вместе взятые.**
2. такая сила, которое оказывает на тело такое же действие, как и каждая из сил воздействующих на тело.
3. такая система сил, которое оказывает на тело такое же действие, как и все силы воздействующие на тело вместе взятые.
4. такая система сил, которое оказывает на тело такое же действие, как и каждая из сил воздействующих на тело.

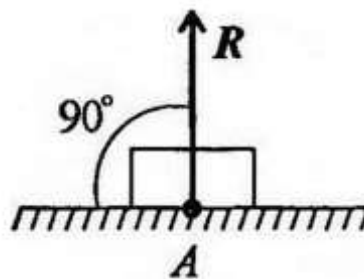
8. **Уравновешивающая сила равна:**

1. по величине равнодействующей силе, но лежит на другой ЛДС.

2. по величине равнодействующей силе, лежит на другой ЛДС, но направлена в противоположную сторону.
 3. **по величине равнодействующей силе, лежит с ней на одной ЛДС, но направлена в противоположную сторону.**
 4. по величине и направлению равнодействующей силе, лежит с ней на одной ЛДС.
9. По формуле $\sqrt{F_1^2 + F_2^2 + 2 * F_1 * F_2 * \cos \alpha}$ определяют:
1. величину уравновешивающей силы, от двух сил действующих на одно тело.
 2. величину равнодействующей силы, от двух сил действующих на два разных тела.
 3. величину уравновешивающей силы, от двух сил действующих из одной точки на одно тело.
 4. **величину равнодействующей силы, от двух сил действующих из одной точки на одно тело.**
10. Тела, ограничивающие перемещение других тел, называют:
1. реакциями
 2. опорами
 3. **связями**
 4. поверхностями

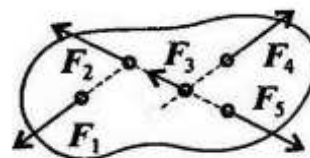
11. На рисунке представлен данный вид связи:

1. в виде шероховатой поверхности
2. в виде гибкой связи
3. **в виде гладкой поверхности**
4. в виде жесткой связи



12. При условии, что $F_1 = -|F_4|$, $F_2 = -|F_5|$, $F_3 \neq -|F_5|$, эти силы системы можно убрать, не нарушая механического состояния тела:

1. F_1 и F_3
2. F_2 и F_5
3. **F_1 и F_4**
4. F_3 и F_5

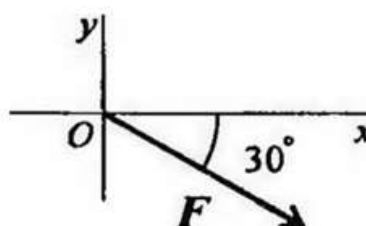


1. Плоской системой сходящихся сил называется:
 1. **система сил, действующих на одно тело, ЛДС которых имеют одну общую точку.**
 2. система сил, действующих на разные тела, ЛДС которых имеют одну общую точку.
 3. система сил, действующих на разные тела, ЛДС которых не имеют общих точек.
 4. система сил, действующих на одно тело, ЛДС которых не имеют общих точек.
2. Определение равнодействующей в плоской системе сходящихся сил графическим способом заключается в построении:
 1. **силового многоугольника**
 2. силового неравенства
 3. проекций всех сил на оси координат X и Y
 4. круговорота внутренних и внешних сил
15. Выражение для расчета проекции силы F на ось Oy для рисунка:

$$1. F_y = -F * \cos 30^\circ$$

$$2. F_y = F * \cos 60^\circ$$

$$3. F_y = -F * \sin 30^\circ$$



$$4.F_y = -F \cdot \sin 60^\circ$$

16. Пара сил оказывает на тело:

1. отрицательное действие
2. положительное действие

3. вращающее действие

4. изгибающее действие

17. Моментом силы относительно точки называется:

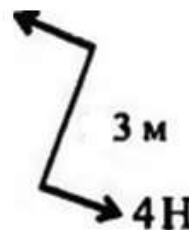
1. произведение всех сил системы
2. произведение силы на плечо
3. отношение силы к расстоянию до точки
4. отношение расстояния до точки к величине силы

18. Единицей измерения момента является:

1. Н/м
2. **Н*м**
3. Па
4. Н

19. Определите для рисунка, чему будет равен момент пары сил:

1. **12 Нм**
2. 7 Нм
3. - 12 Нм
4. - 7 Нм



20. Единицей измерения сосредоточенной силы

1. **Н**
2. Нм
3. Н/м
4. Па

является:

21. Единицей измерения распределённой силы является:

1. Н
2. Нм
3. **Н/м**
4. Па

22. Опора допускает поворот вокруг шарнира и перемещение вдоль опорной поверхности. Реакция направлена перпендикулярно опорной поверхности:

1. шарнирная опора
2. **шарнирно-подвижная опора**

3. шарнирно-неподвижная опора
4. защемление

23. Опора допускает поворот вокруг шарнира и может быть заменена двумя составляющими силы вдоль осей координат:

1. шарнирная опора
2. шарнирно-подвижная опора
3. **шарнирно-неподвижная опора**
4. защемление

24. Опора не допускает поворот вокруг шарнира и может быть заменена двумя составляющими силы вдоль осей координат:

1. шарнирная опора
2. шарнирно-подвижная опора
3. шарнирно-неподвижная опора
4. **защемление**

25. Пространственная система сил — это:

1. система сил, линии действия которых лежат в одной плоскости.
2. **система сил, линии действия которых не лежат в одной плоскости.**
3. система сил, линии действия которых перпендикулярны плоскости.
4. система сил, линии действия которых параллельны плоскости.

1.2 Тема: Трение. Трение скольжения. Трение качения.

Цель занятия: Ознакомиться с понятием трения, выявить достоинства и недостатки трения.

Оборудование и раздаточный материал: методические рекомендации, учебно-методическое пособие, конспект лекций, чертежные принадлежности, рабочая тетрадь.

Ход работы:

1. Изучить теоретический материал
2. Дать определения понятиям
3. Заполнить таблицу « Достоинства и недостатки трения»

Задание по теме: Трение. Трение скольжения. Трение качения.

1. Дайте определения понятиям
2. Выберите явления и расположите в таблице в соответствующих столбцах

Группа _____

ФИО студента _____

1. Трение-

2. Трение покоя-

3. Трение движения-

4. Трение скольжения-

5. Трение качения –

6. Мы можем ходить. Затрудняет работу различных механизмов. Мы можем стоять. Мы можем носить в руках предметы. Движение с помощью транспорта. Борьба с гололедом. Невозможность создания вечного двигателя. Существование предметов. Предметы могут тормозить. Предметы могут стоять. Фрикционные механизмы. Защита Земли от комет и метеоритов. Движение тяжелых предметов. Предметы электризуются из-за силы трения. Механизмы изнашиваются. Механизмы перегреваются. Спортивная скорость.

Плюсы трения	Минусы трения

ЭТАЛОН ОТВЕТА

По теме: Трение. Трение скольжения. Трение качения.

1. Дайте определения понятиям

2 . Выберите явления и расположите в таблице в соответствующих столбцах

Группа _____

ФИО студента _____

1. Трение- явление сопротивления относительно перемещению, возникающее между двумя телами в зонах соприкосновения поверхностей по касательной к ним. Трение — явление, чрезвычайно распространенное в природе и имеющее большое значение. На трении основана работа ременных и фрикционных передач, тормозных устройств, прокатных станков, наклонных транспортеров, фрикционных муфт и т.п. Трение обеспечивает сцепление с землей и, следовательно, работу автомобилей, тракторов и других транспортных машин. При отсутствии трения человек не мог бы ходить. Наряду с этим трение во многих случаях является вредным сопротивлением, на преодоление которого нередко затрачивается весьма большое количество энергии. Эти затраты энергии бесполезны и их стремятся уменьшить.

2. Трение покоя называется трение двух тел при микросмещениях без макросмещения (т. е. при малом относительном перемещении тел в пределах перехода от покоя к относительному движению).

3. Трение движения называется трение двух тел, находящихся в относительном движении.

4. Трение скольжения-называется трение движения, при котором скорости тел в точке касания различны по значению и (или) направлению.

5. Трение качения – трение движения, при котором скорости соприкасающихся тел в точках касания одинаковы по значению и направлению.

6. Мы можем ходить. Мы можем стоять. Мы можем носить в руках предметы. Движение с помощью транспорта. Борьба с гололедом. Существование предметов. Предметы могут тормозить. Предметы могут стоять. Фрикционные механизмы. Защита Земли от комет и метеоритов. Движение тяжелых предметов. Предметы электризуются из-за силы трения. Затрудняет работу различных механизмов. Механизмы изнашиваются. Невозможность создания вечного двигателя. Механизмы перегреваются. Спортивная скорость.

Плюсы трения	Минусы трения
Мы можем ходить. Мы можем стоять. Мы можем носить в руках предметы. Движение с помощью транспорта. Борьба с гололедом. Существование предметов. Предметы могут тормозить. Предметы могут стоять. Фрикционные механизмы. Защита Земли от комет и метеоритов.	Движение тяжелых предметов. Предметы электризуются из-за силы трения. Затрудняет работу различных механизмов. Механизмы изнашиваются. Невозможность создания вечного двигателя.

Контрольные вопросы:

1. Какие разновидности связей рассматриваются в статике?
2. Как определяется проекция силы на ось?
3. Назовите единицы измерения силы?
4. Как определяется момент силы относительно точки?
5. Назовите единицы измерения момента силы?
6. Назовите правило знаков для определения момента силы относительно точки?
7. Чем отличаются активные силы от пассивных?
8. Запишите уравнения равновесия для системы произвольных сил?
9. Как определяется равнодействующая равномерно распределенной нагрузки?
10. Какая разновидность связи была задана в условии задачи?

Практические занятия №2

2.1. Тема: Определение реакции опор, вызванные заданными нагрузками Решение задач.

2.Выполнение тестовых заданий по разделу 1.

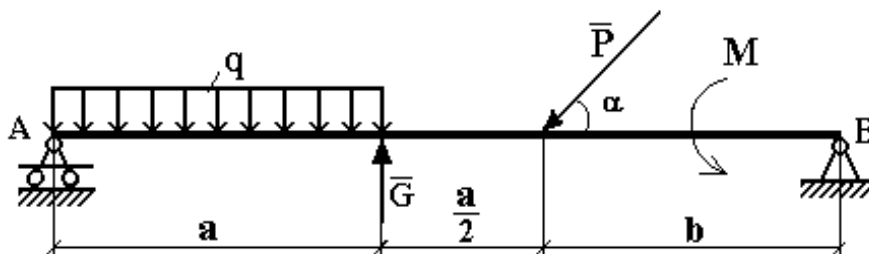
Пример 1. Определить реакции опор горизонтальной балки от заданной нагрузки.

Дано:

Схема балки (рис. 1).

$P = 20 \text{ кН}$, $G = 10 \text{ кН}$, $M = 4 \text{ кНм}$, $q = 2 \text{ кН/м}$, $a = 2 \text{ м}$, $b = 3 \text{ м}$, $\alpha = 30^\circ$.

Определить реакции опор в точках A и B .



Решение:

Рассмотрим равновесие балки AB (рис. 2).

К балке приложена уравновешенная система сил, состоящая из активных сил и сил реакции.

Активные (заданные) силы:

\bar{P} , \bar{G} , \bar{Q} , пара сил с моментом M , где

\bar{Q} - сосредоточенная сила, заменяющая действие распределенной вдоль отрезка AC нагрузки интенсивностью q .

Величина

$$Q = q \cdot AC = q \cdot a = 2 \cdot 2 \frac{\text{кН}}{\text{м}} = 4 \text{ кН}.$$

Линия действия силы \bar{Q} проходит через середину отрезка AC .

Силы реакции (неизвестные силы):

$$\bar{R}_A, \bar{X}_B, \bar{Y}_B.$$

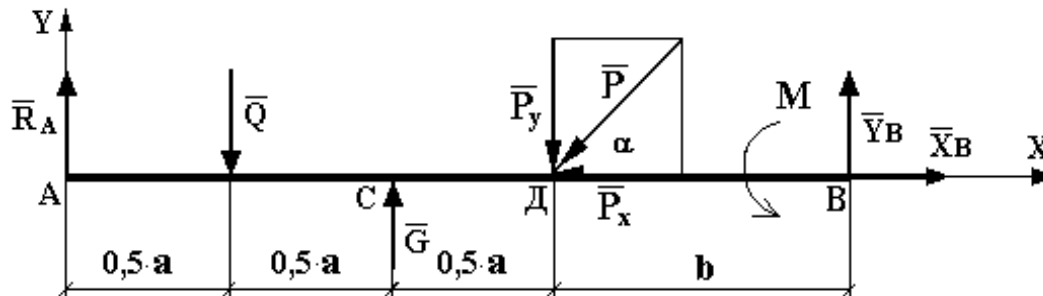
\bar{R}_A - заменяет действие отброшенного подвижного шарнира (опора A).

Реакция \bar{R}_A перпендикулярна поверхности, на которую опираются катки подвижного шарнира.

\bar{X}_B, \bar{Y}_B - заменяют действие отброшенного неподвижного шарнира (опора B).

\bar{X}_B, \bar{Y}_B - составляющие реакции \bar{R}_B , направление которой заранее неизвестно.

Расчетная схема



Для полученной плоской произвольной системы сил можно составить три уравнения равновесия:

$$\sum F_{KX} = 0, \quad \sum F_{KY} = 0, \quad \sum M_0(\bar{F}_K) = 0.$$

Задача является статически определимой, так как число неизвестных сил ($\bar{R}_A, \bar{X}_B, \bar{Y}_B$) - три - равно числу уравнений равновесия.

Поместим систему координат XY в точку A , ось AX направим вдоль балки. За центр моментов всех сил выберем точку B .

Составим уравнения равновесия:

$$\begin{aligned} 1) \quad \sum F_{KX} = 0 &\rightarrow X_B - P \cdot \cos \alpha = 0; \\ 2) \quad \sum F_{KY} = 0 &\rightarrow R_A - Q + G - P \cdot \sin \alpha + Y_B = 0; \\ 3) \quad \sum M_B(\bar{F}_K) = 0 &\rightarrow M + P \cdot \sin \alpha \cdot b - G \cdot (b + 0,5 \cdot a) + Q \cdot (a + b) - R_A \cdot (1,5 \cdot a + b) = 0. \end{aligned}$$

Решая систему уравнений, найдем $\bar{R}_A, \bar{X}_B, \bar{Y}_B$.

$$X_B = P \cdot \cos \alpha = 20 \cdot \cos 30^\circ \approx 20 \cdot 0,866 = 17,32 \text{ кН}.$$

$$\begin{aligned} R_A &= \frac{1}{(1,5 \cdot a + b)} [M + P \cdot \sin \alpha \cdot b - G \cdot (b + 0,5 \cdot a) + Q \cdot (a + b)] = \\ &= \frac{1}{1,5 \cdot 2} [4 + 20 \cdot \sin 30^\circ \cdot 3 - 10 \cdot (3 + 1) + 4 \cdot (2 + 3)] = \frac{1}{6} [4 + 30 - 40 + 20] = \\ &= \frac{14}{6} \approx 2,333 \text{ кН}. \end{aligned}$$

$$Y_B = Q - G + P \cdot \sin \alpha - R_A = 4 - 10 + 20 \cdot \sin 30^\circ - 2,333 = 4 - 2,333 = 1,667 \text{ кН}.$$

Определив \bar{X}_B, \bar{Y}_B , найдем величину силы реакции неподвижного шарнира

$$R_B = \sqrt{X_B^2 + Y_B^2} = \sqrt{17,32^2 + 1,667^2} = \sqrt{299,9824 + 2,778889} \approx 17,4 \text{ кН}.$$

В целях проверки составим уравнение

$$\sum M_D(\bar{F}_K) = -R_A \cdot 1,5 \cdot a + Q \cdot a - G \cdot 0,5 \cdot a + M + Y_B \cdot b.$$

Если в результате подстановки в правую часть этого равенства данных задачи и найденных сил реакций получим нуль, то задача решена - верно.

$$\begin{aligned} \sum M_D(\bar{F}_K) &= -2,333 \cdot 1,5 \cdot 2 + 4 \cdot 2 - 10 \cdot 1 + 4 + 1,667 \cdot 3 = -6,999 + 8 - 10 + 4 + 5,001 = \\ &= 17,001 - 16,999 = 0,002 \approx 0. \end{aligned}$$

Реакции найдены верно. Неточность объясняется округлением при вычислении R_A .

Ответ: $R_A = 2,333 \text{ кН}$. $R_B = 17,4 \text{ кН}$.

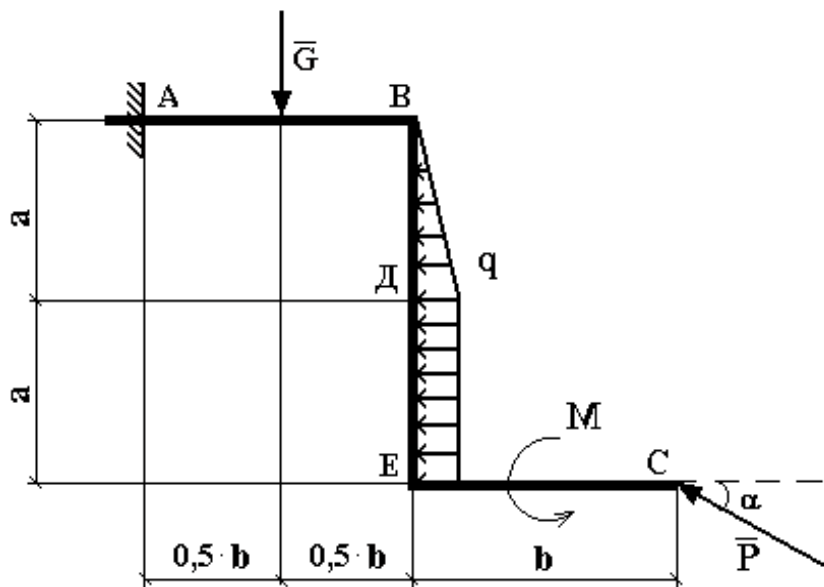
Пример 2. Для заданной плоской рамы определить реакции опор.

Дано:

Схема рамы рис.3

$P = 20 \text{ кН}$, $G = 10 \text{ кН}$, $M = 4 \text{ кНм}$, $q = 2 \text{ кН/м}$, $a = 2 \text{ м}$, $b = 3 \text{ м}$, $\alpha = 30^\circ$.

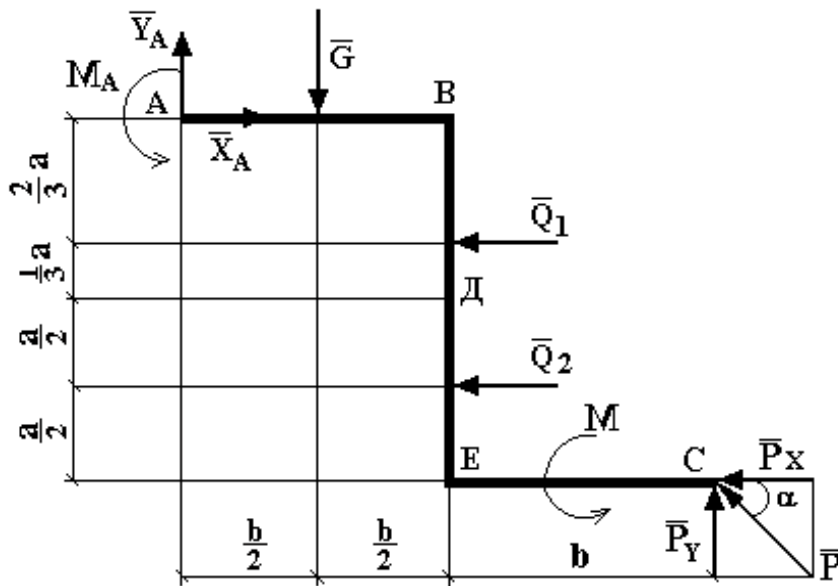
Определить реакции опор рамы.



Решение:

Рассмотрим равновесие жесткой рамы $ABEC$ (рис. 4).

Расчетная схема



Система сил приложенных к раме состоит из активных сил и сил реакций.

Активные силы:

\bar{P} , \bar{G} , пара сил с моментом M , \bar{Q}_1 , \bar{Q}_2 .

\bar{Q}_1 , \bar{Q}_2 заменяют действие распределенной нагрузки на отрезках BD и DE .

$$Q_1 = \frac{1}{2} \cdot q \cdot BD = \frac{1}{2} \cdot 2 \cdot 2 = 2 \text{ кН.}$$

Линия действия силы \bar{Q}_1 проходит на расстоянии $2a/3$ от точки B .

$$Q_2 = q \cdot DE = q \cdot a = 4 \text{ кН.}$$

Линия действия силы \bar{Q}_2 проходит через середину отрезка DE .

Силы реакции:

\bar{X}_A , \bar{Y}_A , M_A - заменяют действие жесткого защемления, которое ограничивает любое перемещение рамы в плоскости чертежа.

К раме приложена плоская произвольная система сил. Для нее можем составить три уравнения равновесия:

$$\sum F_{KX} = 0, \sum F_{KY} = 0, \sum M_0(\bar{F}_{KX}) = 0.$$

Задача является статистически определимой, так как число неизвестных тоже три - \bar{X}_A , \bar{Y}_A , M_A .

Составим уравнения равновесия, выбрав за центр моментов точку A , так как ее пересекают наибольшее число неизвестных сил.

$$1) \sum F_{KX} = 0 \rightarrow X_A - Q_1 - Q_2 - P \cdot \cos \alpha = 0;$$

$$2) \sum F_{KY} = 0 \rightarrow Y_A - G + P \cdot \sin \alpha = 0;$$

$$\sum M_A(\bar{F}_K) = 0 \rightarrow M_A - G \cdot 0,5 \cdot b - Q_1 \cdot \frac{2}{3} \cdot a - Q_2 \cdot 1,5 \cdot a + M + P \cdot \sin \alpha \cdot 2b -$$

$$3) - P \cdot \cos \alpha \cdot 2 \cdot a = 0.$$

Решая систему уравнений, найдем X_A , Y_A , M_A .

$$X_A = Q_1 + Q_2 + P \cdot \cos \alpha = 2 + 4 + 20 \cdot \cos 30^\circ = 6 + 20 \cdot 0,866 = 23,32 \text{ кН};$$

$$Y_A = G + P \cdot \sin \alpha = 10 - 20 \cdot \sin 30^\circ = 10 - 10 = 0;$$

$$M_A = G \cdot 0,5 \cdot b + Q_1 \cdot \frac{2}{3} \cdot a + Q_2 \cdot 1,5 \cdot a - M - P \cdot \sin \alpha \cdot 2b + P \cdot \cos \alpha \cdot 2 \cdot a = 10 \cdot 0,5 \cdot 3 + 2 \cdot \frac{2}{3} \cdot 2 + 4 \cdot 1,5 \cdot 2 - 4 - 20 \cdot \sin 30^\circ \cdot 6 + 20 \cdot \cos 30^\circ \cdot 2 \cdot 2 = 15 + \frac{8}{3} + 12 - 4 - 60 + 80 \cdot 0,866 = 34,947 \text{ кН} \cdot \text{м}.$$

Для проверки полученных результатов составим уравнение моментов вокруг точки C.

$$\sum M_C(\bar{F}_K) = M + Q_2 \cdot \frac{a}{2} + Q_1 \cdot \left(a + \frac{1}{3} \cdot a\right) + G \cdot 1,5 \cdot b - X_A \cdot 2 \cdot a - Y_A \cdot 2 \cdot b + M_A.$$

Подставляя все значения, получим

$$\sum M_C(\bar{F}_K) = 4 + 4 \cdot \frac{2}{2} + 2 \cdot \left(2 + \frac{1}{3} \cdot 2\right) + 10 \cdot 4,5 - 23,32 \cdot 2 \cdot 2 - 0 + 34,947 = 4 + 4 + 5,333 + 45 - 93,28 + 34,947 = 93,28 - 93,28 = 0.$$

Реакции найдены верно.

Ответ:

$$\left. \begin{array}{l} X_A = 23,32 \text{ кН} \\ Y_A = 0 \end{array} \right\} \rightarrow R_A = X_A = 23,32 \text{ кН}.$$

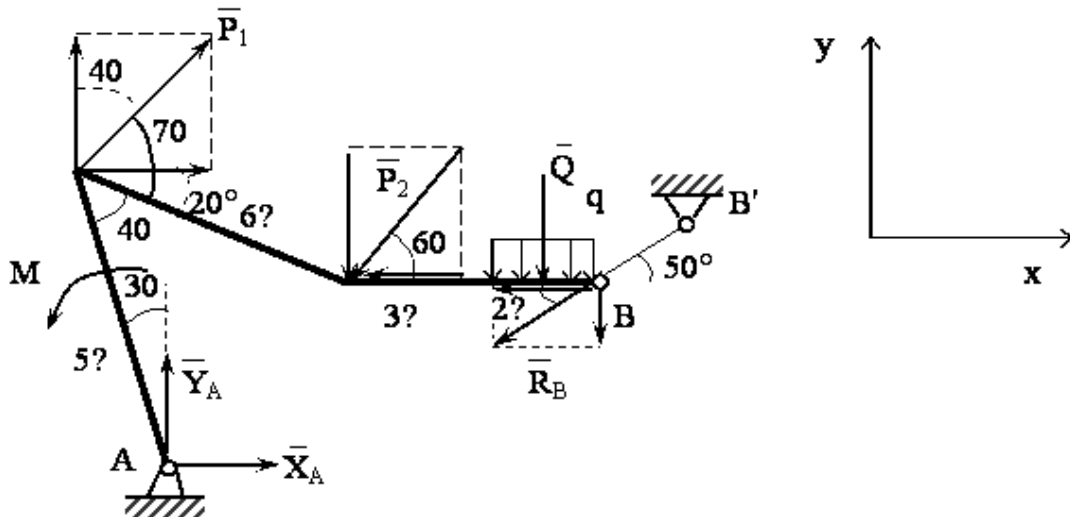
$$M_A = 34,947 \text{ кНм}.$$

Пример 3. Для заданной плоской рамы определить реакции опор.

Дано: вариант расчетной схемы (рис. 5);

$$P_1 = 8 \text{ кН}; P_2 = 10 \text{ кН}; q = 12 \text{ кН/м}; M = 16 \text{ кНм}; l = 0,1 \text{ м}.$$

Определить реакции в опорах A и B.



Решение. Заменяем действие связей (опор) реакциями. Число, вид (сила или пара сил с моментом), а также направление реакций зависят от вида опор. В плоской статике для каждой опоры в отдельности можно проверить, какие направления движения запрещает телу данная опора. Проверяют два взаимно перпендикулярных смещения тела относительно опорной точки (A или B) и поворот тела в плоскости действия внешних сил относительно этих точек. Если запрещено смещение, то будет реакция в виде силы по этому направлению, а если запрещен поворот, то будет реакция в виде пары сил с моментом (M_A или M_B).

Первоначально реакции можно выбирать в любую сторону. После определения значения реакции знак «плюс» у него будет говорить о том, что направление в эту сторону верное, а знак «минус» – о том, что правильное

направление реакции противоположно выбранному (например, не вниз, а вверх для силы или по часовой стрелке, а не против неё для момента пары сил).

Исходя из вышесказанного, показаны реакции на рис. 5. В опоре A их две, т. к. опора запрещает перемещение по горизонтали и вертикали, а поворот вокруг точки A – разрешает. Момент M_A не возникает, т. к. эта шарнирная опора не запрещает поворот тела вокруг точки A . В точке B одна реакция, т. к. запрещено перемещение только в одном направлении (вдоль невесомого рычага BB').

Далее перед составлением уравнения равновесия тела необходимо на рис. 5 провести следующие дополнительные построения, упрощающие последующую работу.

Во-первых, распределенная нагрузка q заменяется эквивалентной сосредоточенной силой \bar{Q} . Линия действия её проходит через центр тяжести эпюры (для прямоугольной эпюры центр тяжести на пересечении диагоналей, поэтому сила Q проходит через середину отрезка, на который действует q). Величина силы Q равна площади эпюры, то есть

$$Q = q \cdot 2l = 12 \cdot 2 \cdot 0,1 = 2,4 \text{ кН}.$$

Затем необходимо выбрать оси координат x и y и разложить все силы и реакции на параллельные им составляющие, используя правило параллелограмма. На рис.5 разложены силы $\bar{P}_1, \bar{P}_2, \bar{R}_B$. При этом точка приложения результирующей и её составляющих должна быть одна и та же. Сами составляющие можно не обозначать, т. к. их модули легко выражаются через модуль результирующей и угол с одной из осей, который должен быть задан либо определен по другим заданным углам и показан на схеме. Например для силы P_2 модуль горизонтальной составляющей равен $P_2 \cos 60^\circ$, а вертикальной – $P_2 \sin 60^\circ$.

Теперь можно составить три уравнения равновесия, а так как неизвестных реакций тоже три ($\bar{X}_A, \bar{Y}_A, \bar{R}_B$), их значения легко находятся из этих уравнений. Знак у значения реакции, о чем говорилось выше, определяет правильность выбранных направлений реакций. Для схемы на рис. 5 уравнения проекций всех сил на оси x и y и уравнения моментов всех сил относительно точки A запишутся так:

$$\begin{aligned} \sum M_{A_i} = 0; & \quad M - P_1 \cos 40^\circ \cdot 5l \sin 30^\circ - P_1 \sin 40^\circ \cdot 5l \cos 30^\circ + P_2 \cos 60^\circ (5l \cos 30^\circ - 6l \sin 20^\circ) - \\ & - P_2 \sin 60^\circ (6l \cos 20^\circ - 5l \sin 30^\circ) - Q \left(6l \cos 20^\circ - 5l \sin 30^\circ + 3l + \frac{1}{2} \cdot 2l \right) + \\ & + R_B \cos 50^\circ (5l \cos 30^\circ - 6l \sin 20^\circ) - R_B \sin 50^\circ (6l \cos 20^\circ - 5l \sin 30^\circ + 3l + 2l) = 0; \\ \sum F_{x_i} = 0; & \quad X_A + P_1 \sin 40^\circ - P_2 \cos 60^\circ - R_B \cos 50^\circ = 0; \\ \sum F_{y_i} = 0; & \quad Y_A + P_1 \cos 40^\circ - P_2 \sin 60^\circ - R_B \sin 50^\circ = 0. \end{aligned}$$

Из первого уравнения находим значение R_B , затем подставляем его со своим знаком в уравнения проекций и находим значения реакций X_A и Y_A .

В заключение отметим, что удобно уравнение моментов составлять относительно той точки, чтобы в нем оказалась одна неизвестная, т. е. чтобы эту точку пересекали две другие неизвестные реакции. Оси же удобно выбирать так, чтобы большее число сил оказались параллельны осям, что упрощает составление уравнений проекций.

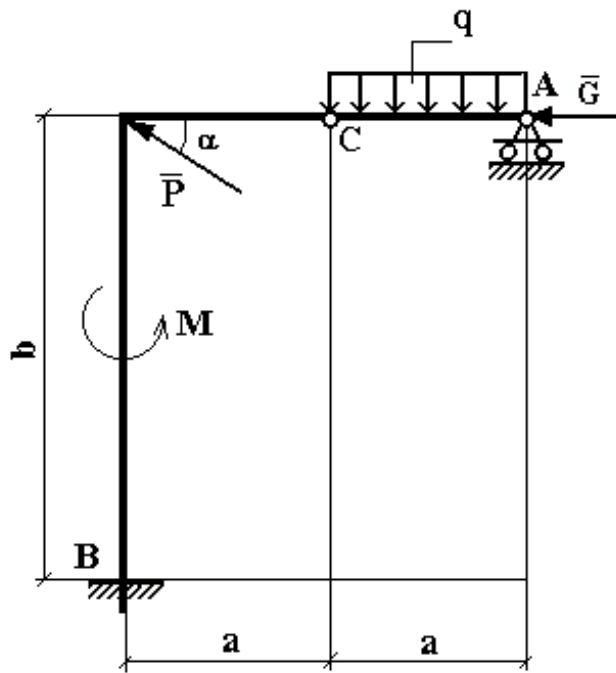
Пример 4. Для заданной конструкции, состоящей из двух ломаных стержней, определить реакции опор и давление в промежуточном шарнире C .

Дано:

Схема конструкции (рис. 6).

$$P = 20 \text{ кН}, G = 10 \text{ кН}, M = 4 \text{ кНм}, q = 2 \text{ кН/м}, a = 2 \text{ м}, b = 3 \text{ м}, \alpha = 30^\circ.$$

Определить реакции опор в точках A и B и давление в промежуточном шарнире C .



Решение:

Рассмотрим равновесие всей конструкции (рис. 7).

К ней приложены:

активные силы \bar{P} , \bar{G} , \bar{Q} пара сил с моментом M , где

$$\bar{Q} = q \cdot a = 2 \cdot 2 = 4 \text{ кН};$$

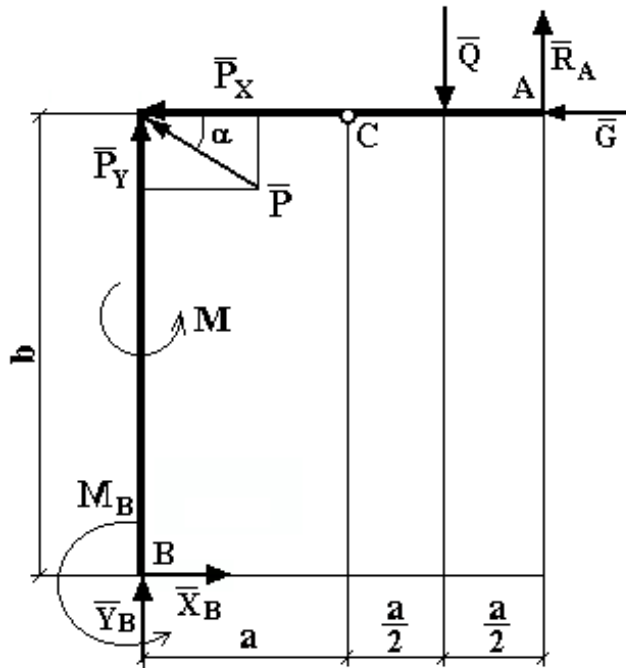
силы реакции:

$\bar{X}_B, \bar{Y}_B, M_B, \bar{R}_A,$

$\bar{X}_B, \bar{Y}_B, M_B$ - заменяют действие жесткого защемления;

\bar{R}_A - заменяет действие шарнирно-подвижной опоры A .

Расчетная схема



Для полученной плоской произвольной системы сил можем составить три уравнения равновесия, а число неизвестных - четыре $\bar{X}_B, \bar{Y}_B, M_B, \bar{R}_A$. Чтобы задача стала статически определимой, конструкцию расчленим по внутренней связи - шарниру C и получаем еще две расчетные схемы (рис. 8, рис. 9).

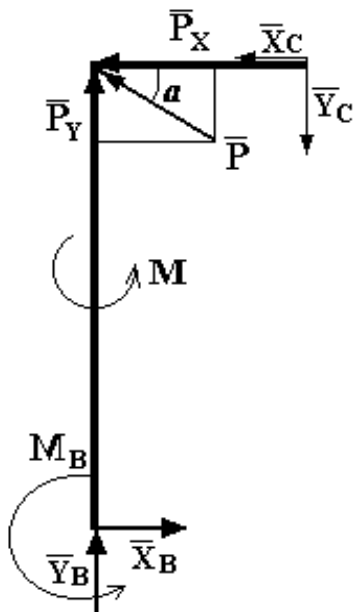


Рис. 8

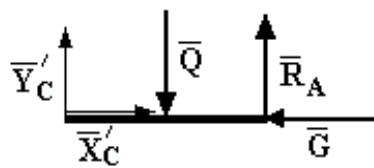


Рис. 9

\bar{X}_C, \bar{Y}_C заменяют действие тела AC на тело CB, которое передается через шарнир C. Тело CB передает свое действие на тело AC через тот же шарнир C, поэтому $\bar{X}'_C = -\bar{X}_C, \bar{Y}'_C = -\bar{Y}_C; X_C = X'_C, Y_C = Y'_C$. Для трех расчетных схем в сумме можем составить девять уравнений равновесия, а число неизвестных - шесть $\bar{X}_B, \bar{Y}_B, M_B, \bar{R}_A, \bar{X}_C, \bar{Y}_C$, то есть задача стала статически определима. Для решения задачи используем рис. 8, 9, а рис. 7 оставим для проверки.

Тело BC (рис. 8)

$$1) \sum F_{KX} = -X_C + X_B - P \cdot \cos \alpha = 0;$$

$$2) \sum F_{KY} = Y_B + P \cdot \sin \alpha - Y_C = 0;$$

$$3) \sum M_B(\bar{F}_K) = M_B + M + P \cdot \cos \alpha \cdot b + X_C \cdot b - Y_C \cdot a = 0;$$

Тело CA (рис. 9)

$$4) \sum M_C(\bar{F}_K) = -Q \cdot \frac{a}{2} + R_A \cdot a = 0;$$

$$5) \sum M_A(\bar{F}_K) = -Y_C \cdot a + Q \cdot \frac{a}{2} = 0;$$

$$6) \sum F_{KX} = X_C - G = 0;$$

Решаем систему шести уравнений с шестью неизвестными.

$$X_B = X_C + P \cdot \cos \alpha = 10 + 20 \cdot \cos 30^\circ \approx 10 + 20 \cdot 0,866 = 27,32 \text{ кН.}$$

$$Y_B = Y_C + P \cdot \sin \alpha = 2 - 20 \cdot \sin 30^\circ \approx 2 - 10 = -8 \text{ кН.}$$

$$M_B = Y_C \cdot a - X_C \cdot b - P \cdot \cos \alpha \cdot b - M = 2 \cdot 2 - 10 \cdot 3 - 20 \cdot \cos 30^\circ \cdot 3 - 4 = \\ = 4 - 30 - 51,96 - 4 = -81,96 \text{ кН} \cdot \text{м}$$

$$R_A = \frac{Q \cdot a}{a \cdot 2} = \frac{Q}{2} = \frac{4}{2} = 2 \text{ кН,}$$

$$Y_C = \frac{Q \cdot a}{a \cdot 2} = \frac{Q}{2} = \frac{4}{2} = 2 \text{ кН,}$$

$$X_C = G \rightarrow X_C = 10 \text{ кН}$$

Проверка:

$$\sum M_C(\bar{F}_K) = X_B \cdot b - Y_B \cdot a + M_B + M - P \cdot \sin \alpha \cdot a - Q \cdot \frac{a}{2} + R_B \cdot a = 27,32 \cdot 3 + 8 \cdot 2 - 81,96 + \\ + 4 - 20 \cdot \sin 30^\circ \cdot 2 - 4 \cdot \frac{2}{2} + 2 \cdot 2 = 81,96 + 16 - 81,96 + 4 - 20 - 4 + 4 = 105,96 - 105,96 = 0.$$

Реакции внешних опор в точках А и В найдены верно. Давление в шарнире С вычисляем по

формуле $N_C = \sqrt{X_C^2 + Y_C^2} = \sqrt{104} \approx 10,2 \text{ кН.}$

Ответ: $X_B = 27,32 \text{ кН}$, $Y_B = -8 \text{ кН}$, $M_B = -81,96 \text{ кН} \cdot \text{м}$, $R_A = 2 \text{ кН}$, $X_C = 10 \text{ кН}$, $Y_C = 2 \text{ кН}$.

Минусы означают, что направления \bar{Y}_B и M_B надо изменить на противоположные.

Пример 5. Конструкция состоит из двух частей. Установить, при каком способе соединения частей конструкции модуль реакции R_A наименьший, и для этого варианта соединения определить реакции опор, а также соединения С.

Дано: $F_1 = 9 \text{ кН}$; $F_2 = 12 \text{ кН}$; $M = 26 \text{ кНм}$; $q = 4 \text{ кН/м}$.

Схема конструкции представлена на рис.10.

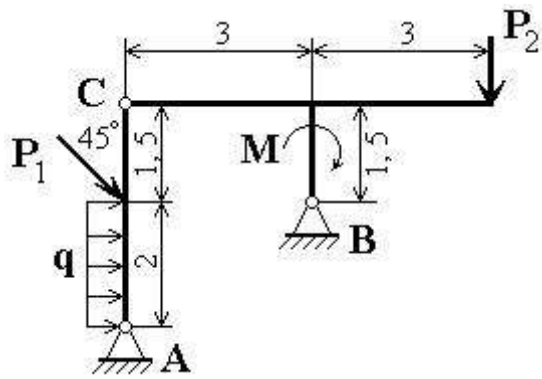


Рис.10

Решение:

1) *Определение реакции опоры A при шарнирном соединении в точке C.*

Рассмотрим систему уравновешивающихся сил, приложенных ко всей конструкции (рис.11). Составим уравнение моментов сил относительно точки B.

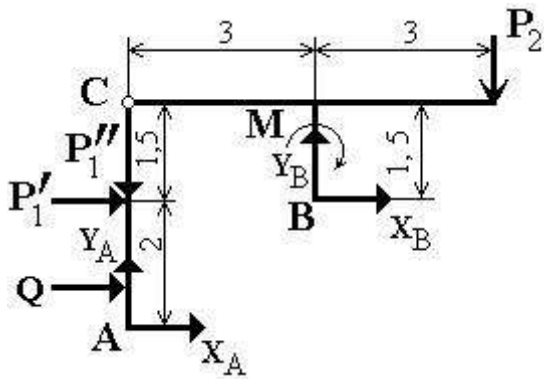


Рис.11

$$\sum M_{iB} = 0; \quad M + 3 \cdot P_2 - \frac{\sqrt{2}}{2} \cdot P_1 - Q - X_A + 3 \cdot Y_A = 0 \quad (1)$$

где $Q = q \cdot 2 = 4,0 \cdot 2 = 8,0$ кН.

После подстановки данных и вычислений уравнение (26) получает вид:

$$X_A - 3Y_A = \frac{108 - 9\sqrt{2}}{2} \text{ кН} \quad (2)$$

Второе уравнение с неизвестными X_A и Y_A получим, рассмотрев систему уравновешивающихся сил, приложенных к части конструкции, расположенной левее шарнира C (рис. 12):

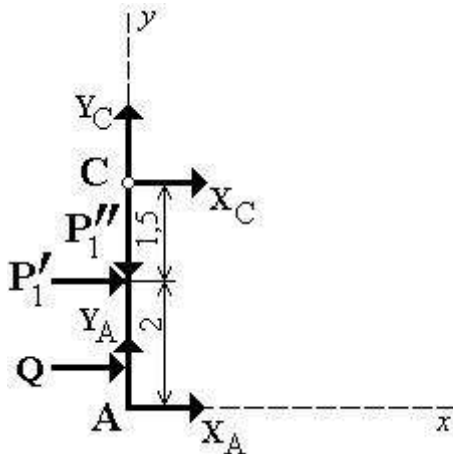


Рис. 12

$$\sum M_{iC} = 0, \quad -Q \cdot 2,5 - \frac{\sqrt{2}}{2} \cdot P_1 - X_A \cdot 3,5 = 0$$

Отсюда находим, что

$$-X_A \cdot 3,5 = Q \cdot 2,5 + \frac{\sqrt{2}}{2} \cdot P_1 \Rightarrow X_A = -\frac{Q \cdot 2,5 + \frac{\sqrt{2}}{2} \cdot P_1}{3,5} =$$

$$= -\frac{8,0 \cdot 2,5 + \frac{9,0\sqrt{2}}{2}}{3,5} = -\frac{20 + 4,5\sqrt{2}}{3,5} \approx -7,5 \text{ кН.}$$

Подставив найденное значение X_A в уравнение (2) найдем значение Y_A :

$$-3Y_A = \frac{108 - 9\sqrt{2}}{2} + 7,5 \Rightarrow Y_A = -\frac{108 - 9\sqrt{2} + 15}{2} + 3 = -\frac{123 - 9\sqrt{2}}{6} \approx -18,4 \text{ кН.}$$

Модуль реакции опоры А при шарнирном соединении в точке С равен:

$$R'_A = \sqrt{X_A^2 + Y_A^2} = \sqrt{(-7,5)^2 + (-18,4)^2} = \sqrt{394,81} \approx 19,9 \text{ кН.}$$

2) Расчетная схема при соединении частей конструкции в точке С скользящей заделкой, показанной на рис. 13.

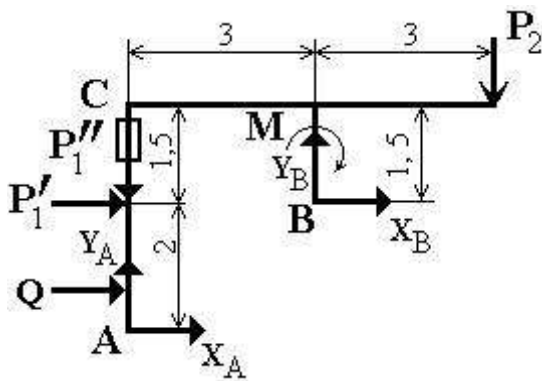


Рис. 13

Системы сил, показанные на рис. 12 и 13, ничем друг от друга не отличаются. Поэтому уравнение (2) остается в силе. Для получения второго уравнения рассмотрим систему уравновешивающихся сил, приложенных к части конструкции, расположенной левее скользящей заделки С (рис. 14).

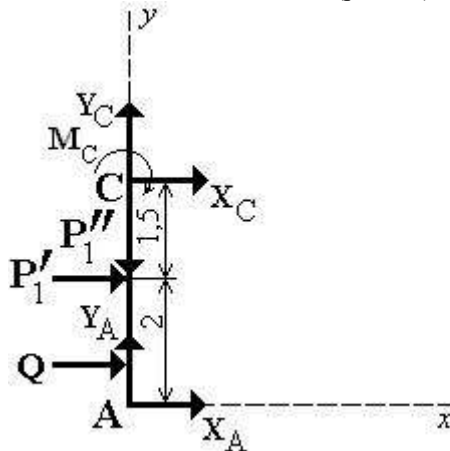


Рис. 14

Составим уравнение равновесия:

$$\sum X_i = 0; \quad X_A + Q + \frac{\sqrt{2}}{2} P_1 = 0,$$

откуда

$$X_A = -Q - \frac{\sqrt{2}}{2} P_1 = -8 - 4,5\sqrt{2}$$

и из уравнения (2) находим:

$$\begin{aligned} X_A - 3Y_A &= 54 - 4,5\sqrt{2} \Rightarrow -3Y_A = 54 - 4,5\sqrt{2} - 8 - 4,5\sqrt{2} \\ -3Y_A &= 46 - 9\sqrt{2} \Rightarrow Y_A = -\frac{46 - 9\sqrt{2}}{3} \end{aligned}$$

Следовательно, модуль реакции при скользящей заделке в шарнире С равен:

$$\begin{aligned} R_A^* &= \sqrt{X_A^2 + Y_A^2} = \sqrt{\left(-8 - 4,5\sqrt{2}\right)^2 + \left(-\frac{46 - 9\sqrt{2}}{3}\right)^2} = \sqrt{64 - 72\sqrt{2} + \frac{2134 - 828\sqrt{2}}{3}} = \\ &= \sqrt{82 - 101,82 + 321,01} \approx 17,35 \text{ кН.} \end{aligned}$$

Итак, при соединении в точке С скользящей заделкой модуль реакции опоры А меньше, чем при шарнирном соединении ($\approx 13\%$).

Найдем составляющие реакции опоры В и скользящей заделки.

Для левой от С части

$$\sum X_i = 0; \quad \frac{\sqrt{2}}{2} P_1 + X_A + X_C + Q = 0,$$

откуда

$$X_C = -\frac{\sqrt{2}}{2} P_1 - X_A - Q = -6,4 - 14,4 - 8 = -28,8 \text{ кН.}$$

Составляющие реакции опоры В и момент в скользящей заделке найдем из уравнений равновесия, составленных для правой от С части конструкции.

$$\sum M_{iB} = 0; \quad M_C - X_C \cdot 1,5 - M = 0$$

$$M_C = 1,5X_C + M = 1,5 \cdot (-28,8) + 26,0 = -17,2 \text{ кНм}$$

$$\sum X_i = 0; \quad X_C + X_B = 0; \quad X_B = -X_C = 28,8 \text{ кН}$$

$$\sum Y_i = 0; \quad Y_B - P_2 = 0; \quad Y_B = P_2 = 12 \text{ кН}$$

Ответ: Результаты расчета приведены в таблице.

	Силы, кН						Момент, кНм
	X_A	Y_A	R_A	X_C	X_B	Y_B	M_C
Для схемы на рис.11	-7,5	-18,4	19,9	-	-	-	-
Для схемы на рис.13	-14,36	-11,09	17,35	-28,8	28,8	12,0	-17,2

Пример 6.

Дано: вариант расчетной схемы (рис.15).

$P_1 = 14$ кН; $P_2 = 8$ кН; $q = 10$ кН/м; $M = 6$ кНм; $AB = 0,5$ м; $BC = 0,4$ м; $CD = 0,8$ м; $DE = 0,3$ м; $EF = 0,6$ м.

Определить реакции в опорах А и F.

Решение. Используя рекомендации примера 3, расставляем реакции в опорах. Их получается четыре ($\bar{X}_A, \bar{Y}_A, \bar{M}_A, \bar{R}_F$). Так как в плоской статике для одного тела можно составить только три уравнения равновесия, то для определения реакций необходимо разбить конструкцию на отдельные твердые тела так, чтобы число уравнений и неизвестных совпало. В данном случае можно разбить на два тела $ABCD$ и DEF . При этом в месте разбиения, т. е. в точке D для каждого из двух тел появляются дополнительные реакции, определяемые по виду, числу и направлению так же, как и для точек А и F. При этом по третьему закону Ньютона они равны по

значению и противоположно направлены для каждого из тел. Поэтому их можно обозначить одинаковыми буквами (см. рис. 16).

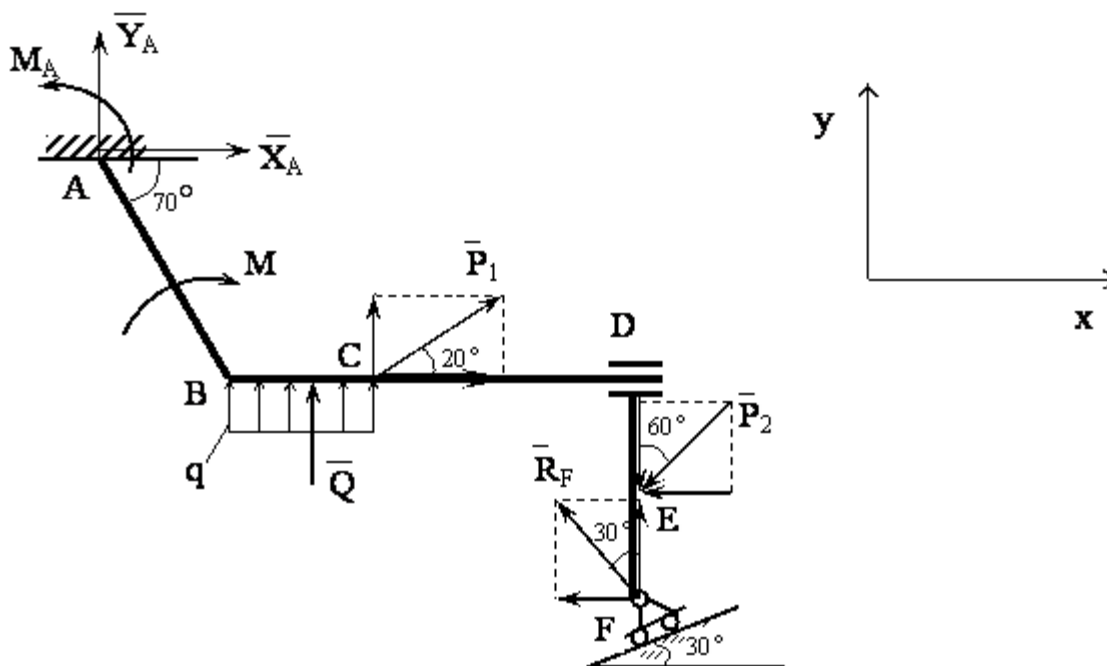


Рис. 15

Далее, как и в примере 3, заменяем распределенную нагрузку q сосредоточенной силой \bar{Q} и находим её модуль $Q = q \cdot BC = 10 \cdot 0,4 = 4 \text{ кН}$. Затем выбираем оси координат и раскладываем все силы на рис. 15 и 16 на составляющие параллельные осям. После этого составляем уравнения равновесия для каждого из тел. Всего их получается шесть и неизвестных реакций тоже шесть ($\bar{X}_A, \bar{Y}_A, \bar{M}_A, \bar{R}_F, \bar{Y}_D, \bar{M}_D$), поэтому система уравнений имеет решение, и можно найти модули, а с учетом знака модуля и правильное направление этих реакций (см. пример 3).

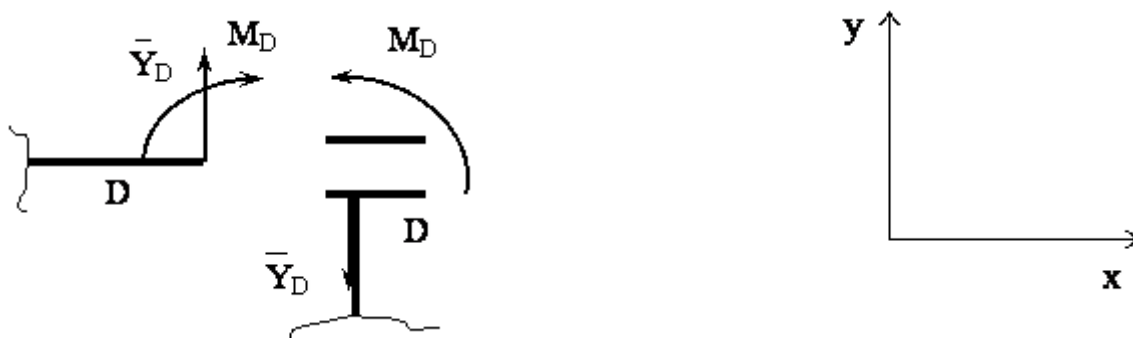


Рис. 16. Разбиение конструкции на два тела в точке D , т. е. в месте их соединения скользящей заделкой (трение в ней не учитывается)

Целесообразно так выбирать последовательность составления уравнений, чтобы из каждого последующего можно было определить какую-то одну из искомых реакций. В нашем случае удобно начать с тела DEF , т. к. для него имеем меньше неизвестных. Первым составим уравнение проекций на ось x , из которого найдем R_F . Далее составим уравнения проекций на оси y и найдем Y_D , а затем уравнение моментов относительно точки F и определим M_D . После этого переходим к телу $ABCD$. Для него первым можно составить уравнения моментов относительно точки A и найти M_A , а затем последовательно из уравнений проекций на оси найти X_A, Y_A . Для второго тела необходимо учитывать свои реакции Y_D, M_D , взяв их из рис.16, но значения этих реакций уже будут известны из уравнений для первого тела.

При этом значения всех ранее определенных реакций подставляются в последующие уравнения со своим знаком. Таким образом, уравнения запишутся так:

для тела DEF

$$\sum F_{xi} = 0; \quad -R_F \sin 30^\circ - P_2 \sin 60^\circ = 0, \text{ находим } R_F;$$

$$\sum F_{yi} = 0; \quad -Y_D - P_2 \cos 60^\circ + R_F \cos 60^\circ = 0, \text{ находим } Y_D;$$

$$\sum M_{Fi} = 0; \quad M_D + P \sin 60^\circ \cdot FE = 0, \text{ находим } M_D.$$

для тела $ABCD$

$$\sum M_{Ai} = 0; \quad M_A - M + Q \left(AB \cos 70^\circ + \frac{1}{2} BC \right) + P_1 \cos 20^\circ \cdot AB \sin 70^\circ +$$

$$+ P_1 \sin 20^\circ (AB \cos 70^\circ + BC) - M_D + Y_D (AB \cos 70^\circ + DC + CD) = 0, \text{ находим } M_A;$$

$$\sum F_{xi} = 0; \quad X_A + P_1 \cos 20^\circ = 0, \text{ находим } X_A;$$

$$\sum F_{yi} = 0; \quad Y_A + P_1 \cos 20^\circ + Q + Y_D = 0, \text{ находим } Y_A.$$

В некоторых вариантах задан коэффициент трения в какой-то точке, например $f_A = 0,2$. Это означает, что в этой точке необходимо учесть силу трения $F_{трA} = f_A \cdot N_A$, где N_A реакция плоскости в этой точке. При разбиении конструкции в точке, где учитывается сила трения, на каждое из двух тел действует своя сила трения и реакция плоскости (поверхности). Они попарно противоположно направлены и равны по значению (как и реакции на рис.16).

Реакция N всегда перпендикулярна плоскости возможного скольжения тел либо касательной к поверхностям в точке скольжения, если там нет плоскости. Сила трения же направлена вдоль этой касательной либо по плоскости против скорости возможного скольжения. Приведенная выше формула для силы трения справедлива для случая предельного равновесия, когда скольжение вот-вот начнется (при не предельном равновесии сила трения меньше этого значения, а определяется её величина из уравнений равновесия). Таким образом, в вариантах задания на предельное равновесие с учетом силы трения к уравнениям равновесия для одного из тел необходимо добавить еще одно уравнение $F_{тр} = fN$. Там, где учитывается сопротивление качению и задан коэффициент сопротивления качения μ , добавляются уравнения равновесия колеса (рис.17).

При предельном равновесии

$$\sum F_{xi} = 0; \quad T - F_{тр} = 0;$$

$$\sum F_{yi} = 0; \quad N - G = 0$$

$$\sum M_{Ai} = 0; \quad -TR + \mu N = 0.$$

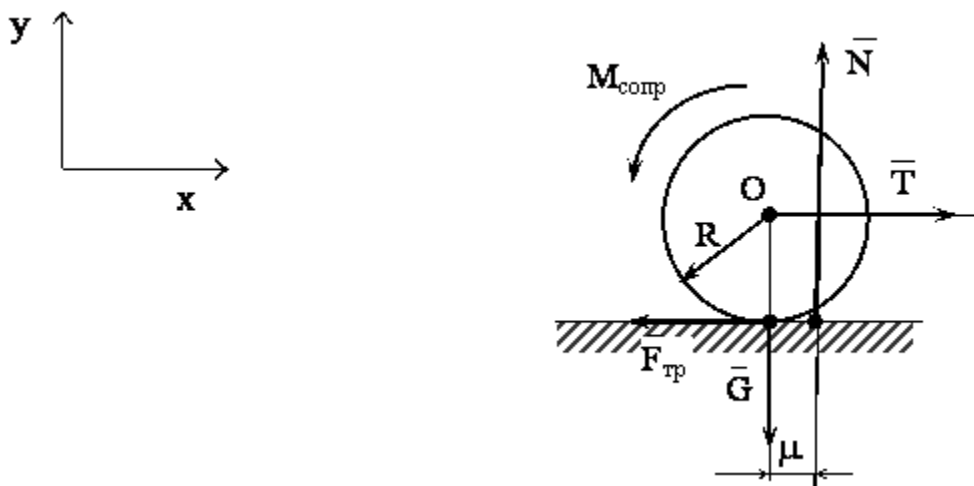


Рис.17

Из последних уравнений, зная G , μ , R , можно найти N , $F_{тр}$, T для начала качения без проскальзывания.

В заключение отметим, что разбиение конструкции на отдельные тела проводят в том месте (точке), где имеет место наименьшее число реакций. Часто это невесомый трос или невесомый ненагруженный рычаг с шарнирами на концах, которые соединяют два тела (рис 18).

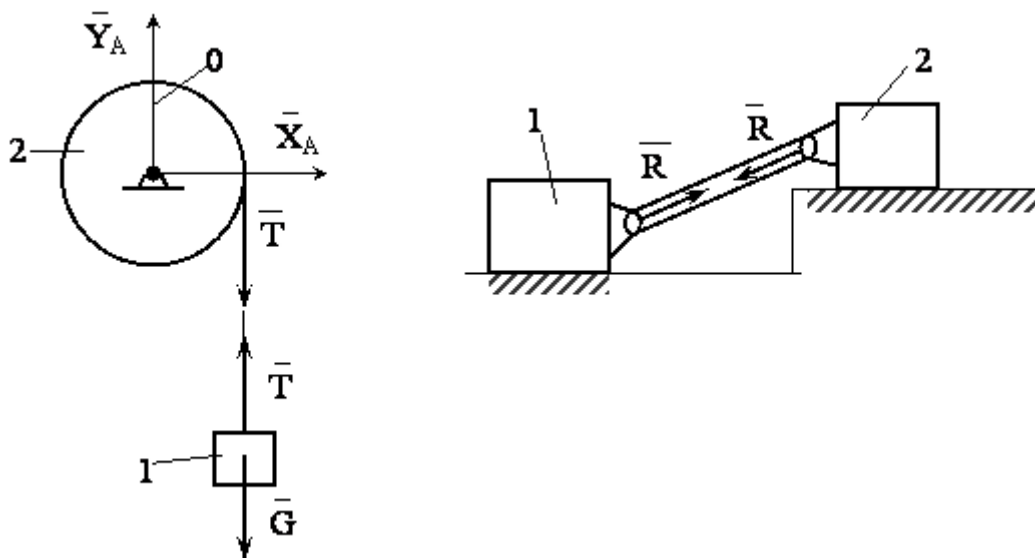


Рис. 18

Пример 7. Жесткая рама $ABCD$ (рис. 19) имеет в точке A неподвижную шарнирную опору, а в точке B — подвижную шарнирную опору на катках. Все действующие нагрузки и размеры показаны на рисунке.

Дано: $F=25$ кН, $\alpha=60^\circ$, $P=18$ кН, $\gamma=75^\circ$, $M=50$ кНм, $\beta=30^\circ$, $a=0,5$ м.

Определить: реакции в точках A и B , вызываемое действующими нагрузками.

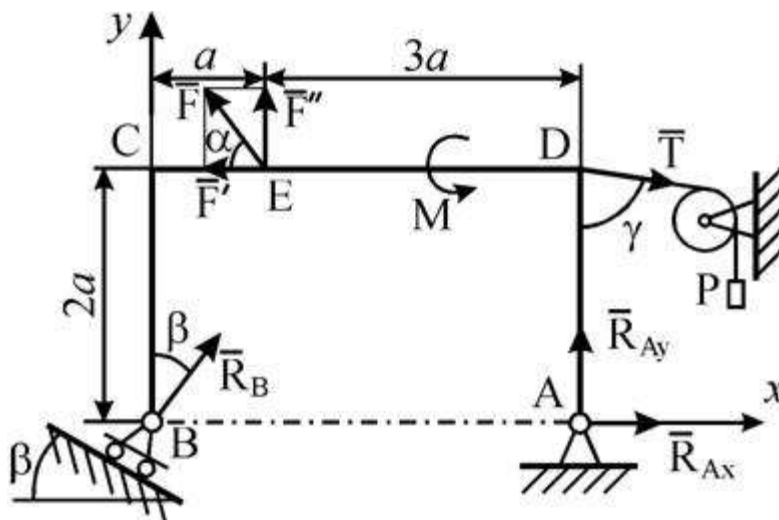


Рис. 19

Указания. Задача — на равновесие тела под действием произвольной плоской системы сил. При ее решении учесть, что натяжения обеих ветвей нити, перекинутой через блок, когда трением пренебрегают, будут одинаковыми. Уравнение моментов будет более простым (содержать меньше неизвестных), если составлять уравнение относительно точки, где пересекаются линии действия двух реакций связей. При вычислении момента силы F часто удобно разложить ее на составляющие F' и F'' , для которых плечи легко определяются, и воспользоваться теоремой Вариньона; тогда

$$m_0(\vec{F}) = m_0(\vec{F}') + m_0(\vec{F}'')$$

Решение. 1. Рассмотрим равновесие пластины. Проведем координатные оси x и y и изобразим действующие на пластину силы: силу \vec{F} , пару сил с моментом M , натяжение троса \vec{T} (по модулю $T = P$) и реакции связей X_A, Y_A (реакцию неподвижной шарнирной опоры A изображаем двумя ее составляющими, реакция шарнирной опоры на катках направлена перпендикулярно опорной плоскости).

2. Для полученной плоской системы сил составим три уравнения равновесия. При вычислении момента силы \vec{F} относительно точки A воспользуемся теоремой Вариньона, т.е. разложим силу \vec{F} на составляющие F' , F'' ($F' = F \cos \alpha$, $F'' = F \sin \alpha$) и учтем, что по теореме Вариньона: $m_A(\vec{F}) = m_A(\vec{F}') + m_A(\vec{F}'')$. Получим:

$$\Sigma F_x = X_A + R_B \sin \beta - F \cos \alpha + T \sin \gamma = 0 ;$$

$$\Sigma F_y = Y_A + R_B \cos \beta + F \sin \alpha - T \cos \gamma = 0 ;$$

$$\Sigma m_A(\vec{F}_k) = \overset{\curvearrowright}{-} R_B \cos \beta \cdot 4a + F \cos \alpha \cdot 2a - F \sin \alpha \cdot 3a - T \sin \gamma \cdot 2a = 0.$$

Подставив в составленные уравнения числовые значения заданных величин и решив эти уравнения, определим искомые реакции.

Ответ: $X_A = -8,5 \text{ кН}$; $Y_A = -23,3 \text{ кН}$; $R_B = 7,3 \text{ кН}$. Знаки указывают, что силы X_A и Y_A направлены противоположно силам, показанным на рис. 19.

Пример 8. Жесткая рама ABCD (рис.20) имеет в т. А неподвижную шарнирную опору, а т. D прикреплена к невесомому стержню. В т. С к раме привязан трос, перекинутый через блок и несущий на конце груз весом $P = 20 \text{ кН}$. На раму действует пара сил с моментом $M = 75 \text{ кНм}$ и две силы $F_1 = 10 \text{ кН}$ и $F_2 = 20 \text{ кН}$, составляющие со стержнями рамы углы $\alpha_1 = 30^\circ$ и $\alpha_2 = 60^\circ$ соответственно. При определении размеров рамы принять $a = 0,2 \text{ м}$. Определить реакции связей в точках А и D, вызванные действием нагрузки.

Дано: $P = 20 \text{ кН}$, $M = 75 \text{ кНм}$, $F_1 = 10 \text{ кН}$, $F_2 = 20 \text{ кН}$, $\alpha_1 = 30^\circ$, $\alpha_2 = 60^\circ$, $\beta = 60^\circ$, $a = 0,2 \text{ м}$.

Определить: X_A , Y_A , R_D .

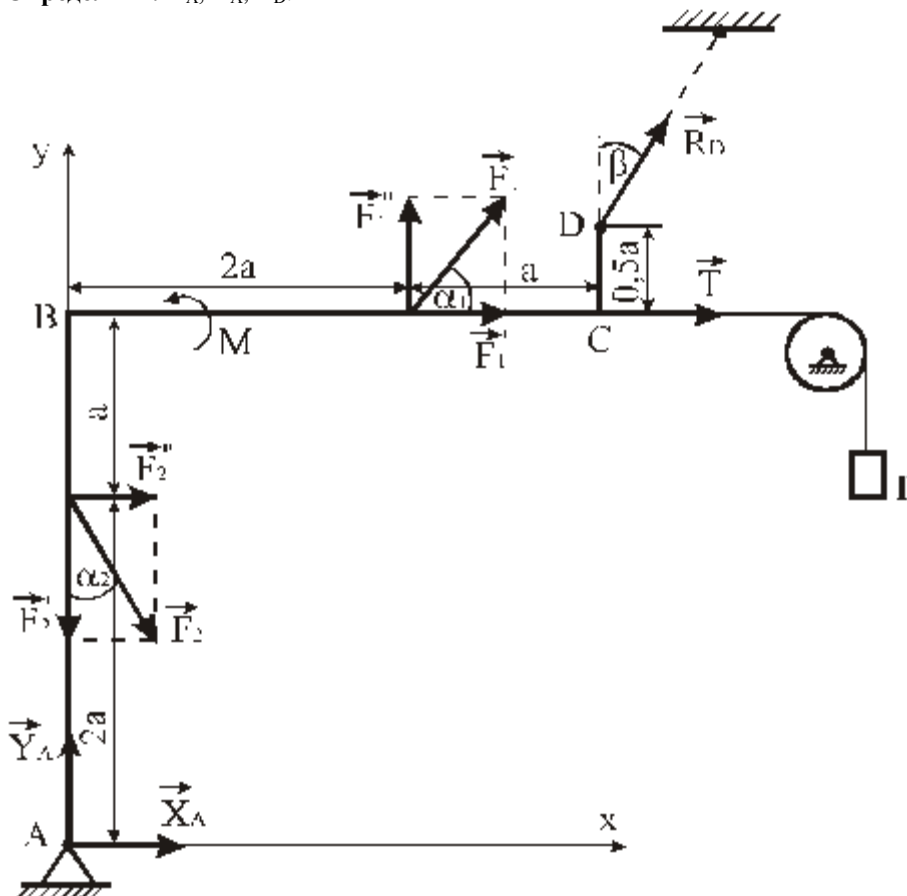


Рис. 20

Указания. Задача – на равновесие тела под действием произвольной плоской системы сил. При ее решении следует учесть, что натяжения обеих ветвей нити, перекинутой через блок, когда трением пренебрегают, будут одинаковыми. Уравнение моментов будет более простым (содержать меньше неизвестных), если брать моменты

относительно точки, где пересекаются линии действия двух реакций связей. При вычислении момента силы \vec{F} часто удобно разложить ее на составляющие \vec{F}' и \vec{F}'' , для которых плечи легко определяются, и воспользоваться теоремой Вариньона; тогда $m_0(\vec{F}) = m_0(\vec{F}') + m_0(\vec{F}'')$.

Решение.

1. Рассмотрим равновесие рамы. Проведем координатные оси x, y и изобразим действующие на раму силы: силы \vec{F}_1 и \vec{F}_2 , пару сил с моментом M , натяжение троса \vec{T} (по модулю $T = P$) и реакции связей $\vec{X}_A, \vec{Y}_A, \vec{R}_D$ (реакцию неподвижной шарнирной опоры A представляем в виде составляющих \vec{X}_A, \vec{Y}_A ; стержневая опора препятствует перемещению т. D рамы в направлении вдоль стержня, поэтому в том же направлении будет действовать и реакция опоры \vec{R}_D).

2. Составим уравнения равновесия рамы. Для равновесия произвольной плоской системы сил достаточно, чтобы сумма проекций всех сил на каждую из двух координатных осей и алгебраическая сумма моментов всех сил относительно любой точки на плоскости равнялись нулю.

При вычислении моментов сил \vec{F}_1 и \vec{F}_2 относительно точки A воспользуемся теоремой Вариньона, т.е. разложим силы на составляющие $F_1' = F_1 \cos \alpha_1$, $F_1'' = F_1 \sin \alpha_1$; $F_2' = F_2 \cos \alpha_2$, $F_2'' = F_2 \sin \alpha_2$ и учтем, что $M_A(\vec{F}) = M_A(\vec{F}') + M_A(\vec{F}'')$.

Получим:

$$\sum F_x = 0; \quad X_A + F_2 \sin \alpha_2 + F_1 \cos \alpha_1 + T + R_D \sin \beta = 0 \quad (1)$$

$$\sum F_y = 0; \quad Y_A - F_2 \cos \alpha_2 + F_1 \sin \alpha_1 + T + R_D \cos \beta = 0 \quad (2)$$

$$\sum M_A(\vec{F}) = 0$$

$$-F_2 \sin \alpha_2 \cdot 2a + M + F_1 \sin \alpha_1 \cdot 2a - F_1 \cos \alpha_1 \cdot 3a - T \cdot 3a + R_D \cos \beta \cdot 3a - R_D \sin \beta \cdot 3,5a = 0 \quad (3)$$

Подставив в составленные уравнения числовые значения заданных величин, и решив эти уравнения, определим искомые реакции.

Из уравнения (3) определяем $R_D = 172,68$ кН.

Из уравнения (1) определяем $X_A = -195,52$ кН.

Из уравнения (2) определяем $Y_A = -81,34$ кН.

Знаки «-» при величинах X_A и Y_A означают, что истинное направление этих реакций противоположно указанному на рисунке.

Проведем проверку.

Найдем

$$\begin{aligned} \sum M_B(\vec{F}) &= X_A \cdot 3a + F_2 \sin \alpha_2 \cdot a + F_1 \sin \alpha_1 \cdot 2a + R_D \cos \beta \cdot 3a + M - R_D \sin \beta \cdot 0,5a = \\ &= -195,52 \cdot 3 \cdot 0,2 + 20 \cdot 0,866 \cdot 0,2 + 10 \cdot 0,5 \cdot 2 \cdot 0,2 + 20 + 172,68 \cdot 0,5 \cdot 3 \cdot 0,2 + 75 - 172,68 \cdot 0,866 \cdot 0,5 \cdot 0,2 = 0 \end{aligned}$$

т.к. $\sum M_B(\vec{F}) = 0$, то реакции опор найдены правильно.

Ответ: $X_A = -195,52$ кН, $Y_A = -81,34$ кН, $R_D = 172,68$ кН.

Пример 9. Конструкция (рис. 21) состоит из жесткого угольника и стержня, которые в точке С свободно опираются друг о друга. Внешними связями, наложенными на конструкцию, являются: в точке А – жесткая заделка, в точке В – шарнир. На конструкцию действуют: пара сил с моментом $M = 80$ кН·м, равномерно распределенная нагрузка интенсивности $q = 10$ кН/м и силы: $F_1 = 15$ кН и $F_2 = 25$ кН. При определении размеров конструкции принять $a = 0,35$ м. Определить реакции связей в точках А, В и С.

Дано: $M = 80$ кН·м, $q = 10$ кН/м, $F_1 = 15$ кН, $F_2 = 25$ кН, $a = 0,35$ м.

Определить: R_A, M_A, R_B, R_C .

Указания. Задача – на равновесие системы тел, находящихся под действием плоской системы сил. При ее решении можно или рассмотреть сначала равновесие всей системы, а затем равновесие одного из тел системы, изобразив его отдельно, или же сразу расчленив систему и рассмотреть равновесие каждого из тел в отдельности, учтя при этом закон о равенстве действия и противодействия. В задачах, где имеется жесткая заделка, следует учесть, что ее реакция представляется силой, модуль и направление которой неизвестны, и парой сил, момент которой также неизвестен.

Решение.

Выполняем его в соответствии с изложенной выше методикой.

1. В данной задаче изучается равновесие системы, состоящей из жесткого угольника и стержня.
2. Выбираем систему координат ХАУ (см. рис. 21).
3. Активными нагрузками на данную систему являются: распределенная нагрузка интенсивностью q , \vec{F}_1 , \vec{F}_2 и момент M .

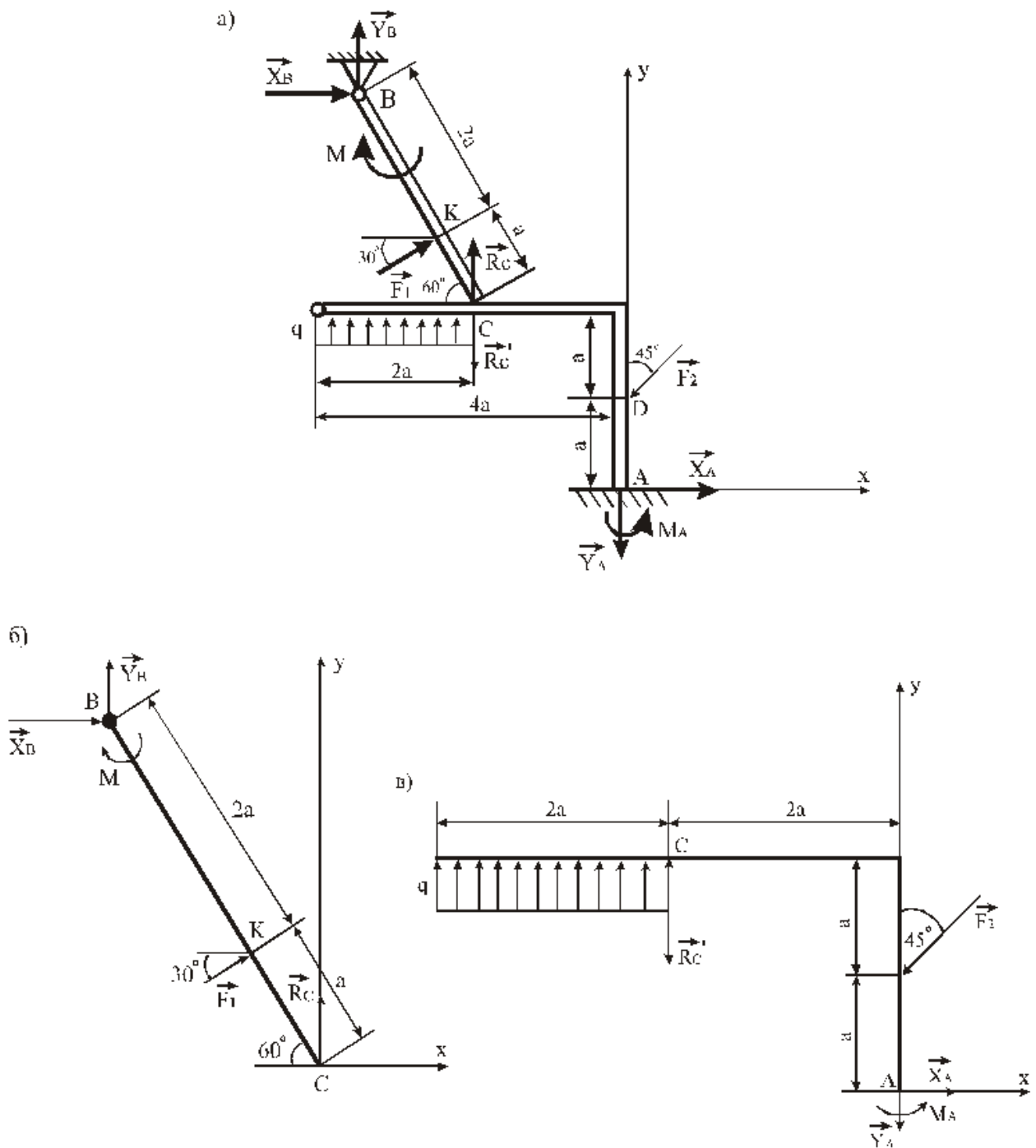


Рис.21

Изобразим на чертеже предполагаемые реакции связей. Так как жесткая заделка (в сечении A) препятствует перемещению этого сечения стержня вдоль направлений X и Y , а также повороту стержня вокруг точки A , то в данном сечении в результате действия заделки на стержень возникают реакции \vec{X}_A , \vec{Y}_A , \vec{M}_A . Шарнирная опора в точке B препятствует перемещению данной точки стержня вдоль направлений X и Y . Следовательно, в точке B возникают реакции \vec{X}_B и \vec{Y}_B . В точке C опоры стержня на угольник возникают реакция \vec{R}_C действия угольника на стержень и реакция \vec{R}'_C действия стержня на угольник. Эти реакции направлены перпендикулярно плоскости угольника, причем $R_C = R'_C$ (согласно закону о равенстве действия и противодействия).

1. Задачу решаем способом расчленения. Рассмотрим сначала равновесие стержня BC (рис. 21, б). На стержень действуют реакции связей \vec{X}_B , \vec{Y}_B , \vec{R}_C , сила \vec{F}_1 и момент \vec{M} . Для полученной плоской системы сил можно

составить три уравнения равновесия, при этом сумму моментов внешних сил и реакций связей удобнее считать относительно точки В:

$$\sum F_{xk} = 0; \quad X_B + F_1 \cos 30^\circ = 0; \quad (1)$$

$$\sum F_{yk} = 0; \quad Y_B + F_1 \sin 30^\circ + R_c = 0; \quad (2)$$

$$\sum M_B(\vec{F}_k) = 0; \quad R_c \cos 60^\circ \cdot 3a + F_1 \cdot 2a - M = 0. \quad (3)$$

Из уравнения (3) получим: $R_c = 132,38$ кН.

Из уравнения (1) получим: $X_B = -12,99$ кН.

Из уравнения (2) получим: $Y_B = -139,88$ кН.

Реакция шарнира в точке В:

$$R_B = \sqrt{X_B^2 + Y_B^2} = \sqrt{12,99^2 + 139,88^2} \approx 140,48 \text{ кН}$$

Теперь рассмотрим равновесие угольника СА (рис. 21, в). На угольник действуют: реакции связей $\vec{X}_A, \vec{Y}_A, \vec{M}_A, \vec{R}'_C$, сила \vec{F}_2 и распределенная нагрузка q . Заметим, что $R'_C = R_c = 132,38$ кН. Для данной плоской системы сил можно составить три уравнения равновесия, при этом сумму моментов сил будем считать относительно точки С:

$$\sum F_{xk} = 0; \quad -F_2 \sin 45^\circ + X_A = 0; \quad (4)$$

$$\sum F_{yk} = 0; \quad q \cdot 2a - R'_c - F_2 \cos 45^\circ - Y_A = 0; \quad (5)$$

$$\sum M_C(\vec{F}_k) = 0; \quad -q \cdot 2a \cdot a - F_2 \cos 45^\circ \cdot 2a - F_2 \sin 45^\circ \cdot a + X_A \cdot 2a - Y_A \cdot 2a + M_A = 0 \quad (6)$$

Из уравнения (4) получим: $X_A = 17,75$ кН.

Из уравнения (5) получим: $Y_A = -143,13$ кН.

$$R_A = \sqrt{X_A^2 + Y_A^2} = \sqrt{17,75^2 + 143,13^2} = 144,22 \text{ кН}$$

Из уравнения (6) получим: $M_A = -91,53$ кНм.

Задача решена.

А теперь для наглядного доказательства того, какое значение имеет правильный выбор точки, относительно которой составляется уравнение моментов, найдем сумму моментов всех сил относительно точки А (рис. 21, в):

$$\sum M_A(\vec{F}_k) = -2a \cdot q \cdot 3a + R'_c \cdot 2a + F_2 a \sin 45^\circ + M_A = 0 \quad (7)$$

Из этого уравнения легко определить M_A :

$$M_A = -91,53 \text{ кНм.}$$

Конечно, уравнение (6) дало то же значение M_A , что и уравнение (7), но уравнение (7) короче и в него не входят неизвестные реакции X_A и Y_A , следовательно, им пользоваться удобнее.

Ответ: $R_A = 144,22$ кН, $M_A = -91,53$ кНм, $R_B = 140,48$ кН, $R_C = R'_C = 132,38$ кН.

Пример 10. На угольник ABC ($\angle ACB = 90^\circ$), конец A которого жестко заделан, в точке C опирается стержень DE (рис. 22, а). Стержень имеет в точке D неподвижную шарнирную опору, и к нему приложена сила \vec{F} , а к угольнику - равномерно распределенная на участке KB нагрузка интенсивности q и пара с моментом M .

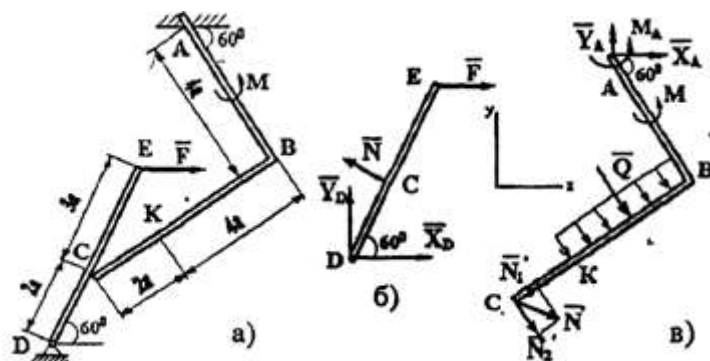


Рис. 22

Дано: $F=10$ кН, $M=5$ кНм, $q=20$ кН/м, $a=0,2$ м.

Определить: реакции в точках A, C, D , вызванные заданными нагрузками.

Указания. Задача - на равновесие системы тел, находящихся под действием плоской системы сил. При её решении можно или рассмотреть сначала равновесие всей системы в целом, а затем - равновесие одного из тел системы, изобразив его отдельно, или же сразу расчлнить систему и рассмотреть равновесие каждого из тел в отдельности, учитывая при этом закон о равенстве действия и противодействия. В задачах, где имеется жесткая заделка, учесть, что её реакция представляется силой, модуль и направление которой неизвестны, и парой сил, момент которой тоже неизвестен.

Решение. 1. Для определения реакций расчлним систему и рассмотрим сначала равновесие стержня DE (рис.

22, б). Проведем координатные оси XU и изобразим действующие на стержень силы: силу \vec{F} , реакцию \vec{N} ,

направленную перпендикулярно стержню и составляющие \vec{X}_D и \vec{Y}_D реакции шарнира D . Для полученной плоской системы сил составляем три уравнения равновесия:

$$\sum F_{xk} = 0, \quad X_D + F - N \sin 60^\circ = 0; \quad (1)$$

$$\sum F_{yk} = 0, \quad Y_D + N \cos 60^\circ = 0; \quad (2)$$

$$\sum M_D(\vec{F}_k) = 0, \quad N \cdot 2a - F \sin 60^\circ \cdot 5a = 0. \quad (3)$$

2. Теперь рассмотрим равновесие угольника (рис. 22, в). На него действуют сила давления стержня \vec{N}' ,

направленная противоположно реакции \vec{N} , равномерно распределенная нагрузка, которую заменяем силой \vec{Q} ,

приложенной в середине участка KB (численно $Q = q \cdot 4a = 16$ кН), пара сил с моментом M и реакция жесткой

заделки, складывающаяся из силы, которую представим составляющими \vec{X}_A, \vec{Y}_A , и пары с моментом M_A . Для этой плоской системы сил тоже составляем три уравнения равновесия:

$$\sum F_{xk} = 0, \quad X_A + Q \cos 60^\circ + N' \sin 60^\circ = 0; \quad (4)$$

$$\sum F_{yk} = 0, \quad Y_A - Q \sin 60^\circ - N' \cos 60^\circ = 0; \quad (5)$$

$$\sum M_A(\vec{F}_k) = 0, \quad M_A + M + Q \cdot 2a + N' \cos 60^\circ \cdot 4a + N' \cos 30^\circ \cdot 6a = 0. \quad (6)$$

При вычислении момента силы \overline{N} , разлагаем её на составляющие \overline{N}_1 и \overline{N}_2 и применяем теорему Вариньона. Подставив в составленные уравнения числовые значения заданных величин и решив систему уравнений (1) - (6), найдем искомые реакции. При решении учитываем, что численно $N = N$ в силу равенства действия и противодействия.

Ответ: $N = 21,7$ кН; $Y_D = -10,8$ кН; $X_D = 8,8$ кН; $X_A = -26,8$ кН; $Y_A = 24,7$ кН; $M_A = -42,6$ кНм.

Знаки указывают, что силы \overline{Y}_D , \overline{X}_A и момент M_A направлены противоположно показанным на рисунках.

Пример 11. Найти реакции опор конструкции. Схема конструкции показана на рисунке 23.

Дано: $Q = 2$ кН, $G = 1$ кН, $a = 15$ см, $b = 10$ см, $c = 20$ см, $R = 20$ см, $r = 5$ см, $\overline{Q} \perp Ay$, $\overline{P} \parallel Ax$, $\overline{F} \parallel Az$, $F = 2Q$.

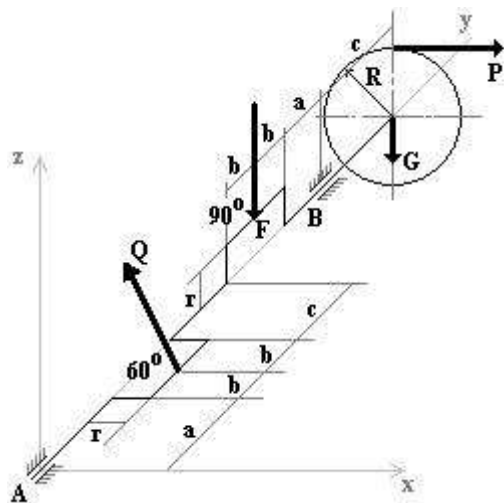


Рис. 23

Решение: К конструкции приложены сила тяжести \overline{G} , силы \overline{P} , \overline{Q} , \overline{F} и реакции опор шарниров A и B : X_A, Z_A, X_B, Z_B (рис. 24)

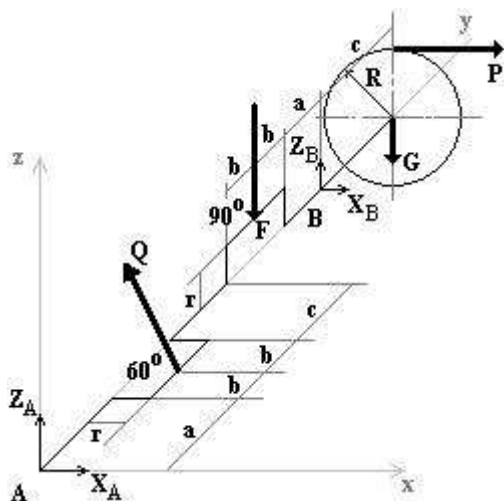


Рис. 24

Из этих сил пять неизвестных. Для их определения можно составить пять уравнений равновесия. Уравнения моментов сил относительно координатных осей:

$$\sum M_{ix} = 0; \quad Q \cdot \cos 30^\circ \cdot (a+b) - F \cdot (3b+a+c) + Z_B \cdot (4b+2a+c) - G \cdot (4b+2a+2c) = 0;$$

$$\cos 30^\circ \cdot 0,5 - 4 \cdot 0,65 + 0,9 \cdot Z_B - 1 \cdot 1,1 = 0;$$

$$0,43 - 2,6 + 0,9Z_B - 1,1 = 0; \quad Z_B = 3,6 \text{ кН.}$$

$$\sum M_{iy} = 0; \quad Q \cdot \cos 30^\circ \cdot r - P \cdot R = 0;$$

$$2 \cdot 0,05 \cdot \cos 30^\circ - P \cdot 0,2 = 0; \quad P = 0,43 \text{ кН.}$$

$$\sum M_{iz} = 0; \quad Q \cdot \sin 30^\circ \cdot (a+b) - X_B \cdot (4b+2a+c) - P \cdot (4b+2a+2c) = 0;$$

$$2 \cdot \sin 30^\circ \cdot 0,25 - X_B \cdot 0,9 - 0,43 \cdot 1,1 = 0; \quad X_B = -0,59 \text{ кН.}$$

Уравнения проекций сил на оси координат:

$$\sum X_i = 0; \quad -Q \cdot \sin 30 + X_A + X_B + P = 0;$$

$$X_A = 1 + 0,59 - 0,43 = 1,16 \text{ кН}$$

$$\sum Z_i = 0; \quad Z_A + Q \cdot \cos 30 - F + Z_B - G = 0;$$

$$Z_A = 3,13 \text{ кН.}$$

Ответ: $P=0,43$ кН, $X_A=1,16$ кН, $Z_A=3,13$ кН, $X_B=-0,59$ кН, $Z_B=3,6$ кН

Пример 12.

Конструкция состоит из жесткого угольника AEC и стержня CK , которые в точке C (рис. 25) соединены друг с другом с помощью цилиндрического шарнира. Внешними связями являются: в точке A – шарнирно-неподвижная опора, в точке B – невесомый стержень BB' , в точке D – шарнирно-подвижная опора. К конструкции приложена сила \vec{F} , пара сил с моментом M и равномерно распределенная на участке KB нагрузка интенсивности q .

Дано: $F = 10$ кН, $\alpha = 60^\circ$, $q = 20$ кН/м, $M = 50$ кНм, $a = 0,5$ м.

Определить реакции связей в точках A , B , C и D , вызванные заданными нагрузками.

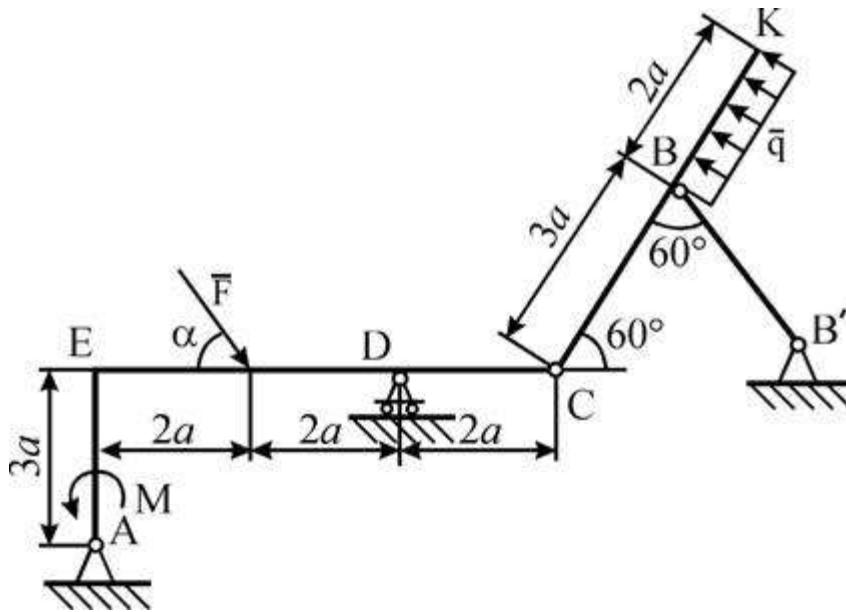


Рис. 25

Решение. Для определения реакций расчленим систему по шарниру C и рассмотрим сначала равновесие стержня KC (рис. 26). Проведем координатные оси x и y и изобразим действующие на стержень силы: равномерно распределенную нагрузку заменим силой \bar{Q} , приложенной в середине участка BK (численно $Q = q \cdot 2a = 20$ кН), реакцию \bar{R}_B стержня BB' направим вдоль этого стержня, а действие отброшенного угольника AEC представим составляющими \bar{R}_{Cx} и \bar{R}_{Cy} реакции шарнира C .

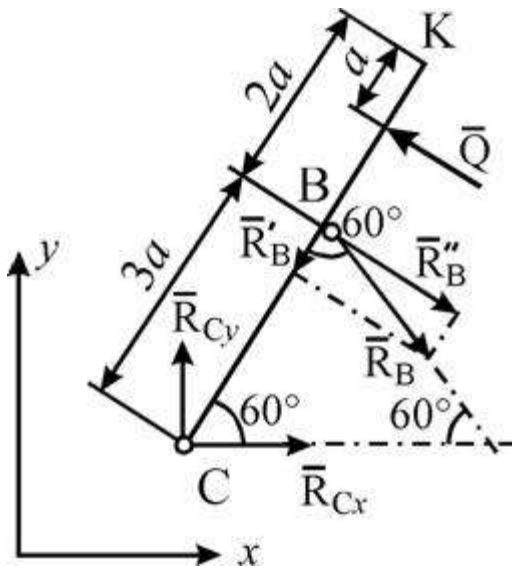


Рис. 26

Для полученной плоской системы сил составляем три уравнения равновесия:

$$\sum F_{ix} = R_{Cx} + R_B \cdot \cos 60^\circ - Q \cdot \sin 60^\circ = 0, \quad (1)$$

$$\sum F_{iy} = R_{Cy} - R_B \cdot \sin 60^\circ + Q \cdot \cos 60^\circ = 0, \quad (2)$$

$$\sum m_C(F_i) = -R_B \cdot \sin 60^\circ \cdot 3a + Q \cdot 4a = 0. \quad (3)$$

При вычислении момента силы \bar{R}_B разлагаем ее на составляющие \bar{R}'_B и \bar{R}''_B и применяем теорему Вариньона ($R'_B = R_B \cdot \cos 60^\circ$, $R''_B = R_B \cdot \sin 60^\circ$) из уравнения (3) находим:

$$R_B = \frac{4 \cdot Q}{3 \cdot \sin 60^\circ}$$

$$R_B = \frac{4 \cdot 20}{3 \cdot \sin 60^\circ} = 30,8 \text{ кН.}$$

Из уравнения (1) следует:

$$R_{CX} = Q \cdot \sin 60^\circ - R_B \cdot \cos 60^\circ$$

$$R_{CX} = 20 \cdot \sin 60^\circ - 30,8 \cdot \cos 60^\circ = 1,92 \text{ кН.}$$

Из уравнения (2) следует:

$$R_{CY} = R_B \cdot \sin 60^\circ - Q \cdot \cos 60^\circ$$

$$R_{CY} = 30,8 \cdot \sin 60^\circ - 20 \cdot \cos 60^\circ = 16,67 \text{ кН.}$$

2. Теперь рассмотрим равновесие угольника (рис. 27).

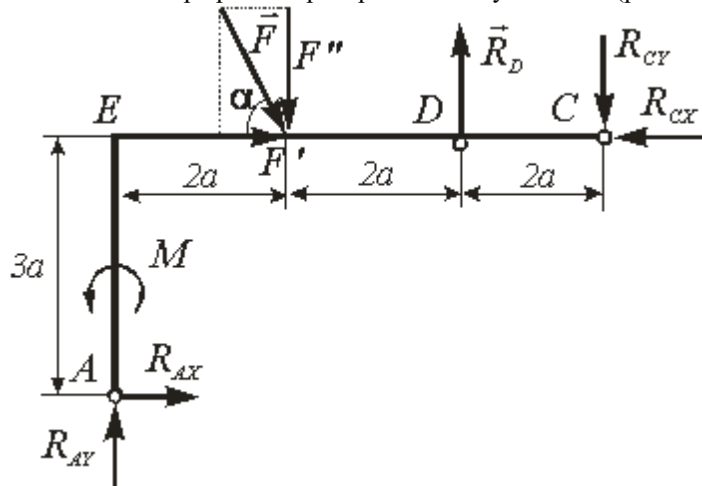


Рис. 27

На него действуют: сила \vec{F} , пара сил с моментом M , реакция \vec{R}_D шарнирно-подвижной опоры D , составляющие \vec{R}_{Ax} и \vec{R}_{Ay} реакции шарнирно-неподвижной опоры A и составляющие \vec{R}_{Cx} и \vec{R}_{Cy} реакции \vec{R}_C , направленные противоположно соответствующим реакциям, приложенным к стержню KC . Для этой плоской системы сил тоже составляем три уравнения равновесия:

$$\sum F_{kx} = R_{Ax} + F \cdot \cos \alpha - R'_{Cx} = 0, \quad (4)$$

$$\sum F_{ky} = R_{Ay} - F \cdot \sin \alpha + R_D - R'_{Cy} = 0; \quad (5)$$

$$\sum m_A(\vec{F}_k) = M - F \cdot \cos \alpha \cdot 3a - F \cdot \sin \alpha \cdot 2a + R_D \cdot 4a + R'_{Cx} \cdot 3a - R'_{Cy} \cdot 6a = 0. \quad (6)$$

В уравнении (6) при вычислении момента силы \vec{F} , последняя разложена на составляющие \vec{F}' и \vec{F}'' ($F' = F \cdot \cos \alpha$, и $F'' = F \cdot \sin \alpha$) и применена теорема Вариньона.

Из уравнения (6) находим:

$$R_D = \frac{-M + F \cdot \cos \alpha \cdot 3a + F \cdot \sin \alpha \cdot 2a - R'_{Cx} \cdot 3a + R'_{Cy} \cdot 6a}{4a}$$

$$R_D = \frac{-500,5 + 10 \cdot \cos 60^\circ \cdot 3 + 10 \cdot \sin 60^\circ \cdot 2 - 1,92 \cdot 3 + 16,67 \cdot 6}{4} = 6,645 \text{ кН.}$$

Из уравнения (4) следует:

$$R_{Ax} = R'_{Cx} - F \cdot \cos \alpha$$

$$R_{Ax} = 1,92 - 10 \cdot \cos 60^\circ = -3,08 \text{ кН.}$$

Из уравнения (5) получим:

$$R_{Ay} = F \cdot \sin \alpha - R_D + R'_{Cy}$$

$$R_{Ay} = 10 \cdot \sin 60^\circ - 6,645 + 16,67 = 18,685 \text{ кН.}$$

Ответ: $R_{Ax} = -3,08 \text{ кН}$, $R_{Ay} = 18,685 \text{ кН}$, $R_D = 6,645 \text{ кН}$, $R_B = 30,8 \text{ кН}$, $R_{Cx} = 1,92 \text{ кН}$, $R_{Cy} = 16,67 \text{ кН}$. Знаки указывают, что сила реакции \vec{R}_{Ax} направлена противоположно показанной на рис. 27.

Практические занятия №2

2.2. Тема: Выполнение тестовых заданий по разделу 1.

Контрольные тестовые задания по итогам изучения раздела 1 «Основы теоретической механики»

Вариант теста №1

№1 (Балл 1) Что называется центром тяжести?

- 1 Это точка, в которой совпадают центр симметрии тела и центра тяжести тела
- 2 Это точка, через которую проходит равнодействующая сил тяжести, действующих на частицы данного тела
- 3 Это точка, в которой может располагаться масса тела
- 4 Это точка приложения силы тяжести

№2 (1) Как направлена реакция нити, шнура, троса:

- 1 Вдоль нити, шнура, троса к рассматриваемому телу;
- 2 Реакция образует произвольный угол с направлением связи;
- 3 Перпендикулярно нити, шнуру, тросу.
- 4 Вдоль нити, шнура, троса от рассматриваемого тела;
- 5 Под углом 45° к нити, шнуру, тросу.

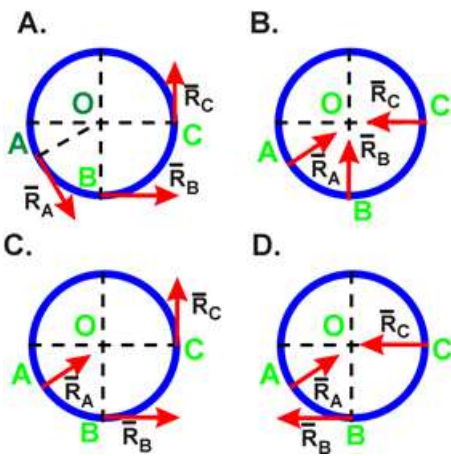
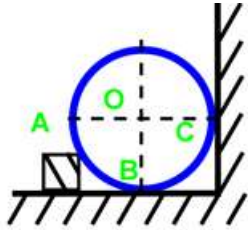
№3 (1) Какая система сил называется уравновешенной?

- 1 Две силы, направленные под углом 90° друг к другу
- 2 Несколько сил, сумма которых равна нулю
- 3 Две силы, направленные по одной прямой в разные стороны

4 Система сил, под действием которых свободное тело может находиться в покое

№4 (1)

Укажите направление реакций связей в опорах А, В, С.



1 D

2 B

3 A

4 C

№5 (1)

Что называется реакцией связи?

1 Сила, с которой рассматриваемое тело действует на связь

2 Сила, с которой связь действует на тело

3 Взаимодействие между телом и связью

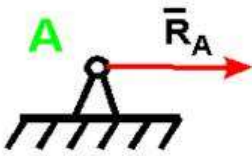
4 Тело, ограничивающее свободное движение другого тела

5 Любая неизвестная сила

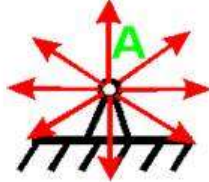
№6 (1)

Укажите реакцию связи неподвижного шарнира

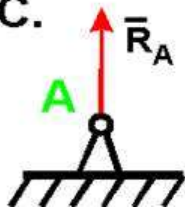
A.



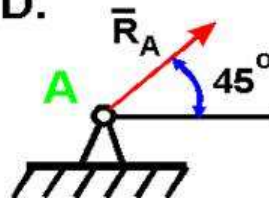
B.



C.



D.



1 C

2 A

3 B

4 D

№7 (1)

Какого способа не существует при сложении сил, действующих на тело?

1 графического

2 геометрического

3 аналитического

4 тензорного

№8 (1)

Две силы $F_1=30\text{Н}$ и $F_2=40\text{Н}$ приложены к телу под углом 90° друг другу. Чему равна их

равнодействующая?

- 1 50Н
- 2 10Н
- 3 70Н
- 4 1200Н

№9 (1)

Чем нельзя определить действие силы на тело?

- 1 точкой приложения
- 2 геометрическим размером
- 3 направлением
- 4 числовым значением (модулем)

№10 (1)

Назовите единицу измерения силы?

- 1 Ньютон
- 2 Джоуль
- 3 Герц
- 4 Паскаль

№11 (1)

Что называется результирующей силой?

- 1 Система сил, линии действия которых лежат в одной плоскости
- 2 Система сил, линии действия которой пересекаются в одной точке.
- 3 Система двух равных по модулю, параллельных и противоположно направленных сил, приложенных к телу в двух разных точках.
- 4 Произведение модуля одной силы на плечо пары сил, взятое со знаком «плюс» или «минус».
- 5 Величина, равная произведению силы на кратчайшее расстояние от точки до линии действия силы и взятая с соответствующим знаком.
- 6 Геометрическая сумма векторов произвольной плоской системы сил.

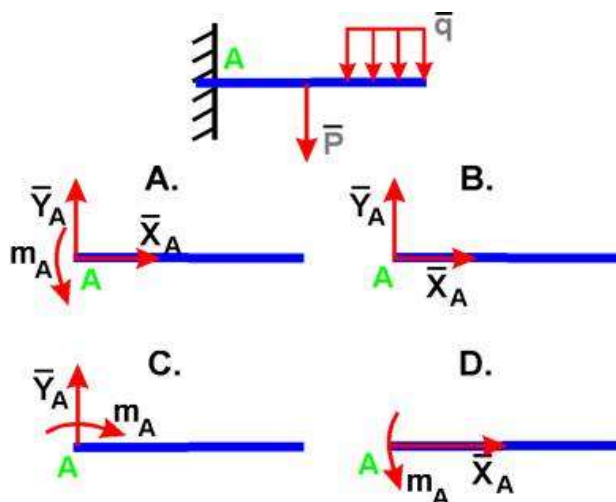
№12 (1)

Что называется центром тяжести?

- 1 Это точка, в которой совпадают центр симметрии тела и центра тяжести тела
- 2 Это точка приложения силы тяжести
- 3 Это точка, в которой может располагаться масса тела
- 4 Это точка, через которую проходит равнодействующая сил тяжести, действующих на частицы данного тела

№13 (1)

Укажите правильное направление реакций в точке А.



- 1 D
- 2 C
- 3 A
- 4 B

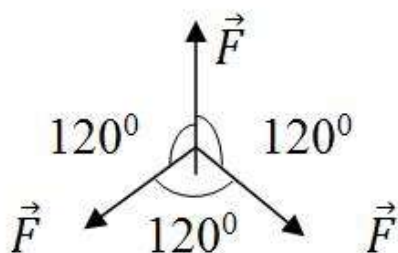
№14 (1)

Что называется моментом силы относительно точки (центра)?

- 1 Произведение силы на квадрат расстояния до точки (центра)
- 2 Произведение силы на кратчайшее расстояние до этой точки (центра)
- 3 Отношение силы, действующей на тело, к промежутку времени, в течение которого эта сила действует
- 4 Произведение модуля этой силы на время её действия

№15 (1)

Чему равна равнодействующая трёх сил, если $F_1=F_2=F_3=10$ кН?



- 1 20 кН
- 2 0 кН
- 3 10 кН
- 4 30 кН

№16 (1)

Что называется парой сил?

- 1 Две силы, лежащие на одной прямой, равные между собой, но противоположные по направлению
- 2 Две силы, результат действия которых равен нулю
- 3 Любые две силы, лежащих на параллельных прямых
- 4 Две силы, лежащие на параллельных прямых, равные по модулю, но противоположные по направлению

№17 (1)

Когда момент силы считается положительным?

- 1 Когда под действием силы тело движется вперёд
- 2 Когда под действием силы тело вращается против хода часовой стрелки
- 3 Когда под действием силы тело движется назад
- 4 Когда под действием силы тело вращается по ходу часовой стрелки

№18 (1)

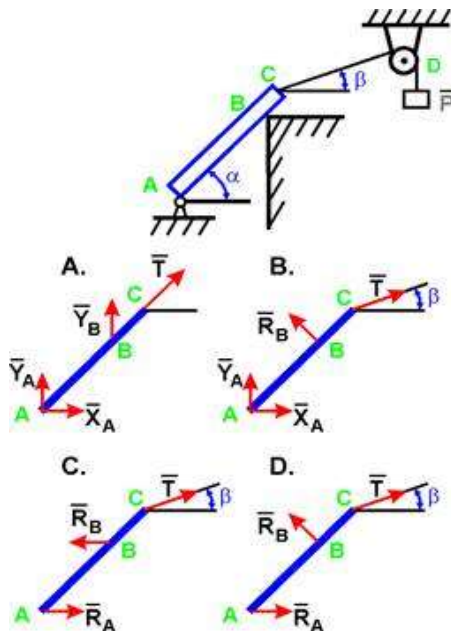
Что называется плоской системой сходящихся сил?

- 1 Величина, равная произведению силы на кратчайшее расстояние от точки до линии действия силы и взятая с соответствующим знаком.
- 2 Система сил, линии действия которой пересекаются в одной точке.
- 3 Произведение модуля одной силы на плечо пары сил, взятое со знаком «плюс» или «минус».
- 4 Геометрическая сумма векторов произвольной плоской системы сил.
- 5 Система сил, линии действия которых лежат в одной плоскости

- 6 Система двух равных по модулю, параллельных и противоположно направленных сил, приложенных к телу в двух разных точках.

№19 (1)

Укажите правильное направление реакций связей в опорах А, В и веревке CD.



- 1 A
 2 D
 3 B
 4 C

№20 (1) Что называется связью?

- 1 Тело, ограничивающее перемещение данного тела
 2 Тело, которое может свободно перемещаться
 3 Сила, действующая на тело, которое не может перемещаться
 4 Сила, действующая на тело, которое может перемещаться
 5 Тело, которое не может перемещаться

Вариант теста №2

Контрольные тестовые задания по разделу 1 "Основы теоретической механики"

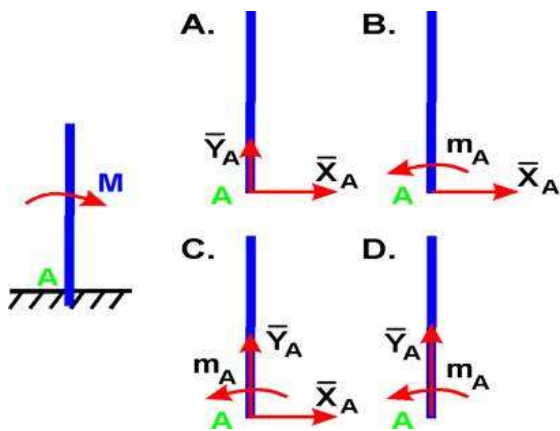
№1 (Балл 1)

Какая система сил называется уравновешенной?

- 1 Система сил, под действием которых свободное тело может находиться в покое
- 2 Две силы, направленные под углом 90° друг к другу
- 3 Две силы, направленные по одной прямой в разные стороны
- 4 Несколько сил, сумма которых равна нулю

№2 (1)

Укажите правильное направление реакций в жесткой заделке А.



- 1 C
- 2 A
- 3 D
- 4 B

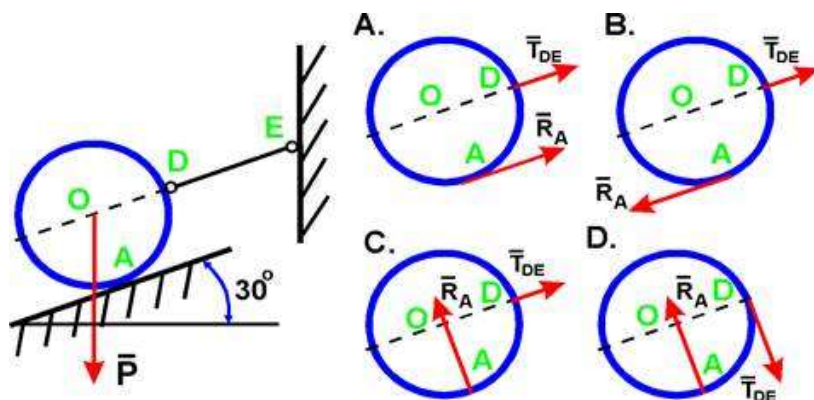
№3 (1)

Что называется силой?

- 1 Давление одного тела на другое
- 2 Мера взаимосвязи между телами (объектами)
- 3 Мера воздействия одного тела на другое
- 4 Величина взаимодействия между телами

№4 (1)

Шар весом P удерживается на гладкой наклонной плоскости при помощи каната DE .
Определите направление реакций в точках A и D



- 1 D
- 2 B
- 3 A
- 4 C

№5 (1)

Что называется результирующей силой?

- 1 Величина, равная произведению силы на кратчайшее расстояние от точки до линии действия силы и взятая с соответствующим знаком.
- 2 Произведение модуля одной силы на плечо пары сил, взятое со знаком «плюс» или «минус».

- 3 Геометрическая сумма векторов произвольной плоской системы сил.
- 4 Система сил, линии действия которой пересекаются в одной точке.
- 5 Система сил, линии действия которых лежат в одной плоскости
- 6 Система двух равных по модулю, параллельных и противоположно направленных сил, приложенных к телу в двух разных точках.

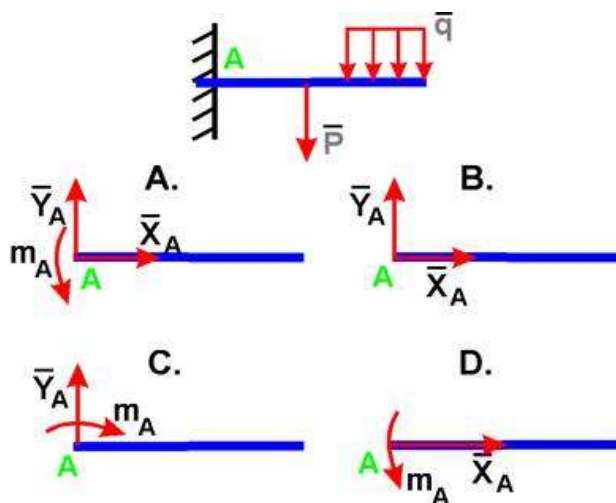
№6 (1)

Что называется центром тяжести?

- 1 Это точка, в которой совпадают центр симметрии тела и центра тяжести тела
- 2 Это точка, через которую проходит равнодействующая сил тяжести, действующих на частицы данного тела
- 3 Это точка, в которой может располагаться масса тела
- 4 Это точка приложения силы тяжести

№7 (1)

Укажите правильное направление реакций в точке A.



- 1 C
- 2 D
- 3 A

4 В

№8 (1)

Что называется реакцией связи?

- 1 Сила, с которой рассматриваемое тело действует на связь
- 2 Любая неизвестная сила
- 3 Сила, с которой связь действует на тело
- 4 Тело, ограничивающее свободное движение другого тела
- 5 Взаимодействие между телом и связью

№9 (1)

Что называется связью?

- 1 Тело, ограничивающее перемещение данного тела
- 2 Тело, которое может свободно перемещаться
- 3 Сила, действующая на тело, которое не может перемещаться
- 4 Тело, которое не может перемещаться
- 5 Сила, действующая на тело, которое может перемещаться

№10 (1)

Какого способа не существует при сложении сил, действующих на тело?

- 1 аналитического
- 2 тензорного

- 3 графического
- 4 геометрического

№11 (1)

Когда момент силы считается положительным?

- 1 Когда под действием силы тело движется назад
- 2 Когда под действием силы тело движется вперёд
- 3 Когда под действием силы тело вращается против хода часовой стрелки
- 4 Когда под действием силы тело вращается по ходу часовой стрелки

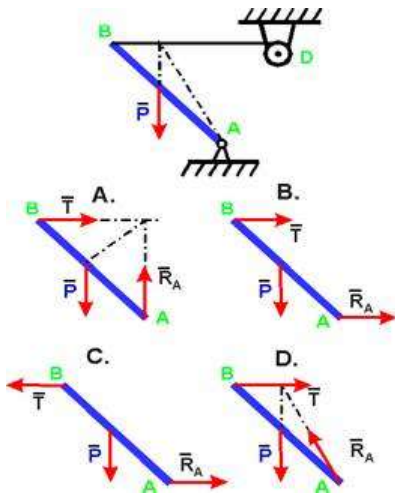
№12 (1)

Что называется парой сил?

- 1 Любые две силы, лежащих на параллельных прямых
- 2 Система двух равных по модулю, параллельных и противоположно направленных сил, приложенных к телу в двух разных точках.
- 3 Две силы, лежащие на одной прямой, равные между собой, но противоположные по направлению
- 4 Две силы, результат действия которых равен нулю

№13 (1)

Укажите правильное направление реакций связей в точке А и тросе ВD удерживающем балку весом Р



- 1 C
- 2 B
- 3 D
- 4 A

№14 (1)

Что называется моментом силы относительно точки (центра)?

- 1 Произведение силы на кратчайшее расстояние до этой точки (центра)
- 2 Произведение модуля этой силы на время её действия
- 3 Отношение силы, действующей на тело, к промежутку времени, в течение которого эта сила действует
- 4 Произведение силы на квадрат расстояния до точки (центра)

№15 (1)

Что называется моментом силы относительно точки (центра)?

- 1 Произведение силы на кратчайшее расстояние до этой точки (центра)
- 2 Произведение модуля этой силы на время её действия

№16 (1)

Что называется моментом силы относительно точки?

- 1 Система сил, линии действия которых лежат в одной плоскости
- 2 Система сил, линии действия которой пересекаются в одной точке.
- 3 Величина, равная произведению силы на кратчайшее расстояние от точки до линии действия силы и взятая с соответствующим знаком.
- 4 Геометрическая сумма векторов произвольной плоской системы сил.
- 5 Произведение модуля одной силы на плечо пары сил, взятое со знаком «плюс» или «минус».
- 6 Система двух равных по модулю, параллельных и противоположно направленных сил, приложенных к телу в двух разных точках.

№17 (1)

Назовите единицу измерения силы?

- 1 Паскаль
- 2 Ньютон
- 3 Джоуль
- 4 Герц

№18 (1)

Две силы $F_1=30\text{Н}$ и $F_2=40\text{Н}$ приложены к телу под углом 90° друг другу. Чему равна их равнодействующая?

- 1 50Н
- 2 1200Н

3 10Н

4 70Н

№19 (1)

Как направлена реакция нити, шнура, троса:

1 Перпендикулярно нити, шнуру, тросу.

2 Вдоль нити, шнура, троса от рассматриваемого тела;

3 Реакция образует произвольный угол с направлением связи;

4 Под углом 45° к нити, шнуру, тросу.

5 Вдоль нити, шнура, троса к рассматриваемому телу;

№20 (1)

Какое тело называется несвободным ?

1 Тело, которое может перемещаться по всем направлениям;

2 Тело, движение которого ограничено связью;

3 Тело, которое может вращаться.

4 Тело, которое может двигаться по горизонтали;

5 Тело, которое может двигаться по вертикали;

Вариант теста №3

Контрольные тестовые задания по разделу 1 "Основы теоретической механики"

№1 (Балл 1)

Что называется связью?

- 1 Тело, ограничивающее перемещение данного тела
- 2 Тело, которое может свободно перемещаться
- 3 Сила, действующая на тело, которое не может перемещаться
- 4 Тело, которое не может перемещаться
- 5 Сила, действующая на тело, которое может перемещаться

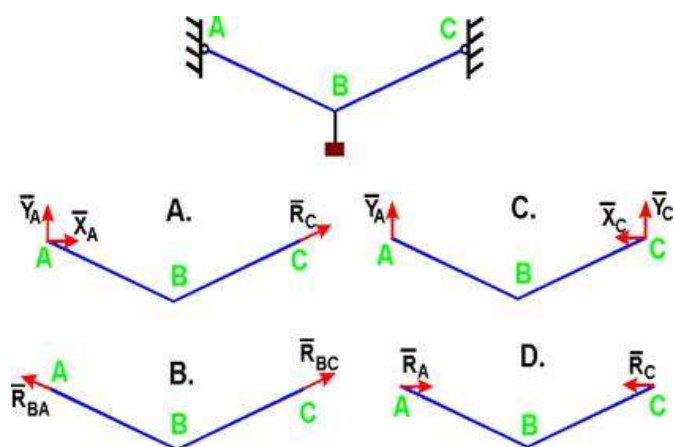
№2 (1)

Какое тело считается свободным?

- 1 Имеющее одну точку опоры
- 2 Если равнодействующая всех сил равна нулю
- 3 Находящееся в равновесии
- 4 На которое не наложены связи

№3 (1)

Укажите направления реакций связей невесомых стержней АВ и ВС?



- 1 B

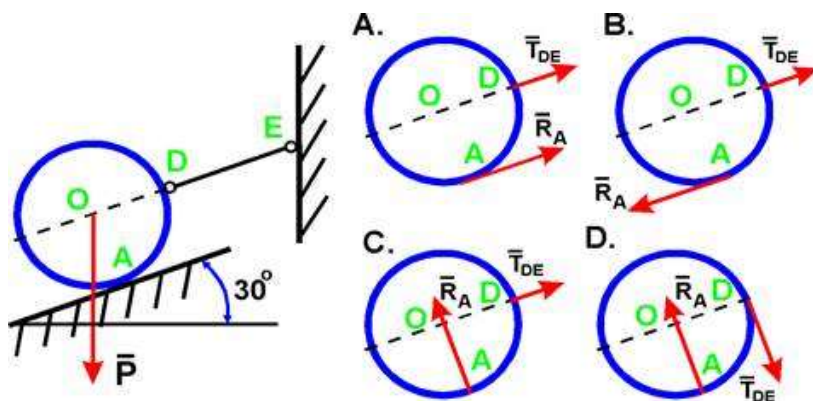
2 A

3 D

4 C

№4 (1)

Шар весом P удерживается на гладкой наклонной плоскости при помощи каната DE .
Определите направление реакций в точках A и D



1 A

2 B

3 D

4 C

№5 (1)

Какая система сил называется уравновешенной?

1 Две силы, направленные под углом 90° друг к другу

2 Две силы, направленные по одной прямой в разные стороны

3 Система сил, под действием которых свободное тело может находиться в покое

4 Несколько сил, сумма которых равна нулю

№6 (1)

Когда момент силы считается положительным?

- 1 Когда под действием силы тело движется назад
- 2 Когда под действием силы тело вращается по ходу часовой стрелки
- 3 Когда под действием силы тело вращается против хода часовой стрелки
- 4 Когда под действием силы тело движется вперёд

№7 (1)

Какого способа не существует при сложении сил, действующих на тело?

- 1 графического
- 2 тензорного
- 3 аналитического
- 4 геометрического

№8 (1)

Чем нельзя определить действие силы на тело?

- 1 числовым значением (модулем)
- 2 геометрическим размером
- 3 точкой приложения
- 4 направлением

№9 (1)

Что называется моментом силы относительно точки?

- 1 Система сил, линии действия которых лежат в одной плоскости
- 2 Величина, равная произведению силы на кратчайшее расстояние от точки до линии действия силы и взятая с соответствующим знаком.
- 3 Произведение модуля одной силы на плечо пары сил, взятое со знаком «плюс» или «минус».
- 4 Система двух равных по модулю, параллельных и противоположно направленных сил, приложенных к телу в двух разных точках.
- 5 Система сил, линии действия которой пересекаются в одной точке.
- 6 Геометрическая сумма векторов произвольной плоской системы сил.

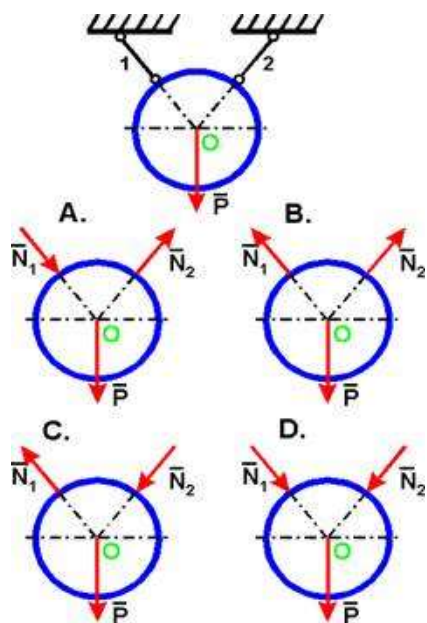
№10 (1)

Какой прибор служит для статического измерения силы?

- 1 гироскоп
- 2 амперметр
- 3 силомер
- 4 динамометр

№11 (1)

Укажите правильное направление реакций связей - нитей 1 и 2, удерживающих шар.



1 B

2 A

3 D

4 C

№12 (1)

Состояние твердого тела не изменится, если:

1 Добавить уравнивающую силу

2 Добавить любую систему сил

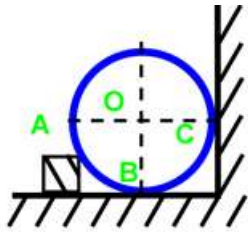
3 Добавить пару сил

4 Одну из сил параллельно перенести в другую точку тела

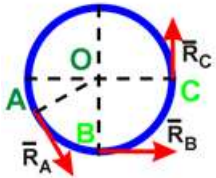
5 Добавить уравновешенную систему сил

№13 (1)

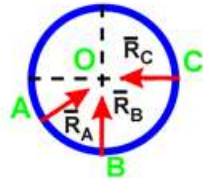
Укажите направление реакций связей в опорах А, В, С.



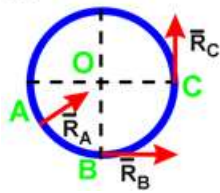
A.



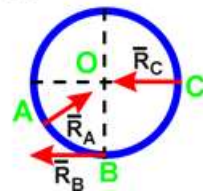
B.



C.



D.



1 A

2 C

3 D

4 B

№14 (1)

Сколько независимых уравнений равновесия можно записать для пространственной системы сил?

1 4

2 6

3 5

4 2

№15 (1)

Когда момент силы считается положительным?

- 1 Когда под действием силы тело движется вперёд
- 2 Когда под действием силы тело вращается против хода часовой стрелки
- 3 Когда под действием силы тело движется назад
- 4 Когда под действием силы тело вращается по ходу часовой стрелки

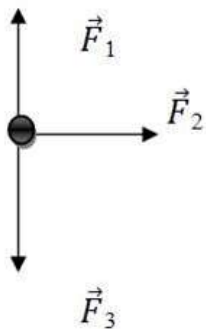
№16 (1)

Что называется результирующей силой?

- 1 Система сил, линии действия которых лежат в одной плоскости
- 2 Произведение модуля одной силы на плечо пары сил, взятое со знаком «плюс» или «минус».
- 3 Геометрическая сумма векторов произвольной плоской системы сил.
- 4 Система двух равных по модулю, параллельных и противоположно направленных сил, приложенных к телу в двух разных точках.
- 5 Величина, равная произведению силы на кратчайшее расстояние от точки до линии действия силы и взятая с соответствующим знаком.
- 6 Система сил, линии действия которой пересекаются в одной точке.

№17 (1)

Чему равна равнодействующая трёх приложенных к телу сил, если $F_1=F_2=F_3=10\text{кН}$? Куда она направлена?



- 1 30 кН, вправо

- 2 10 кН, вправо
- 3 20 кН, вниз
- 4 30 кН, влево

№18 (1)

Чем отличается главный вектор от равнодействующей плоской системы произвольно расположенных сил?

- 1 величиной и направлением
- 2 точкой приложения
- 3 ничем
- 4 направлением
- 5 величиной

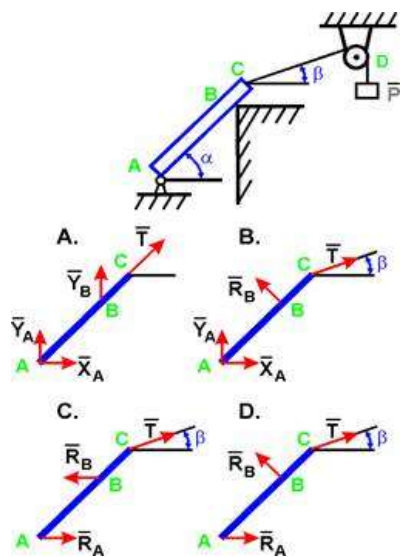
№19 (1)

Что называется произвольной плоской системой сил?

- 1 Величина, равная произведению силы на кратчайшее расстояние от точки до линии действия силы и взятая с соответствующим знаком.
- 2 Система сил, линии действия которой пересекаются в одной точке.
- 3 Система сил, линии действия которых лежат в одной плоскости
- 4 Геометрическая сумма векторов произвольной плоской системы сил.
- 5 Система двух равных по модулю, параллельных и противоположно направленных сил, приложенных к телу в двух разных точках.
- 6 Произведение модуля одной силы на плечо пары сил, взятое со знаком «плюс» или «минус».

№20 (1)

Укажите правильное направление реакций связей в опорах А, В и веревке CD.



- 1 D
- 2 A
- 3 C
- 4 B

Ключи

Контрольные тестовые задания по разделу 1 "Основы теоретической механики"

№	Вариант теста №1	Балл
1	2	1
2	4	1
3	4	1
4	2	1
5	2	1
6	3	1
7	4	1
8	1	1
9	2	1
10	1	1
11	6	1
12	4	1
13	3	1
14	2	1
15	2	1
16	4	1
17	2	1
18	2	1
19	3	1
20	1	1
№	Вариант теста №2	Балл
1	1	1

2	4	1
3	3	1
4	4	1
5	3	1
6	2	1
7	3	1
8	3	1
9	1	1
10	2	1
11	3	1
12	2	1
13	3	1
14	1	1
15	1	1
16	3	1
17	2	1
18	1	1
19	2	1
20	2	1
№	Вариант теста №3	Балл
1	1	1
2	4	1
3	1	1

4	4	1
5	3	1
6	3	1
7	2	1
8	2	1
9	2	1
10	4	1
11	1	1
12	5	1
13	4	1
14	2	1
15	2	1
16	3	1
17	2	1
18	2	1
19	3	1
20	4	1

Раздел 2. Сопротивление материалов

Тема 2.1. Основные положения сопротивления материалов

Самостоятельная работа № 2

Цель работы: отбирать информацию; – сортировать ее для решения заданной задачи; выявлять ключевые проблемы; систематизировать знания.

Задание:

Подготовить реферат на одну из предложенных тем:

1. Основные задачи сопромата.
2. Виды напряжений в элементах конструкций
3. Метод сечений
4. Напряжение: определение, виды
5. Прочность, жесткость и устойчивость
6. Виды нагрузок и основных информации
7. Поперечная деформация при растяжении и сжатии
8. Сдвиг (срез). Напряжения при сдвиге
9. Геометрические характеристики плоских сечений
10. Главные оси и главные моменты инерции
11. Напряжения и деформации при кручении
12. Расчеты на прочность и жесткость при кручении
13. Изгибающий момент и поперечная сила
14. Эпюры поперечных сил и изгибающих моментов
15. Расчеты на прочность при изгибе
16. Сочетание основных деформаций
17. Изгиб и кручение
18. Гипотезы прочности и их назначение
19. Прочность и жесткость при динамических нагрузках
20. Сопротивление усталости материалов
21. Сопротивление материалов при инерционной и ударной нагрузке
22. Продольный изгиб
23. Расчеты прямолинейных стержней на устойчивость
24. Устойчивость сжатых стержней
25. Устойчивость упругого равновесия. Критическая сила
26. Классификация нагрузок
27. История сопромата.

Критерии оценки защиты реферата

- Оценка «**ОТЛИЧНО**» ставится, если выполнены все требования к написанию и защите реферата: обозначена проблема и обоснована её актуальность, сделан краткий анализ различных точек зрения на рассматриваемую проблему и логично изложена собственная позиция, сформулированы выводы, тема раскрыта полностью, выдержан объём, соблюдены требования к внешнему оформлению, даны правильные ответы на дополнительные вопросы.

- Оценка «**ХОРОШО**» ставится, если основные требования к реферату и его защите выполнены, но при этом допущены недочёты. В частности, имеются неточности в изложении материала; отсутствует логическая последовательность в суждениях; не выдержан объём реферата; имеются упущения в оформлении; на дополнительные вопросы при защите даны неполные ответы.
- Оценка «**УДОВЛЕТВОРИТЕЛЬНО**» ставится, если имеются существенные отступления от требований к реферированию. В частности: тема освещена лишь частично; допущены фактические ошибки в содержании реферата или при ответе на дополнительные вопросы; во время защиты отсутствует вывод.
- Оценка «**НЕУДОВЛЕТВОРИТЕЛЬНО**» ставится, если тема реферата не раскрыта, обнаруживается существенное непонимание проблемы.
- Зависимость баллов за подготовку реферата от традиционной оценки в шкале «отлично-хорошо-удовлетворительно-неудовлетворительно» представлены в следующей таблице:

Оценка	отлично	хорошо	удов-но	неудов-но
Баллы за подготовку реферата	20 баллов	17 баллов	15 баллов	0 баллов

Практические занятия №3

Тема: Определение напряжения в конструктивных элементах.

Цель работы:

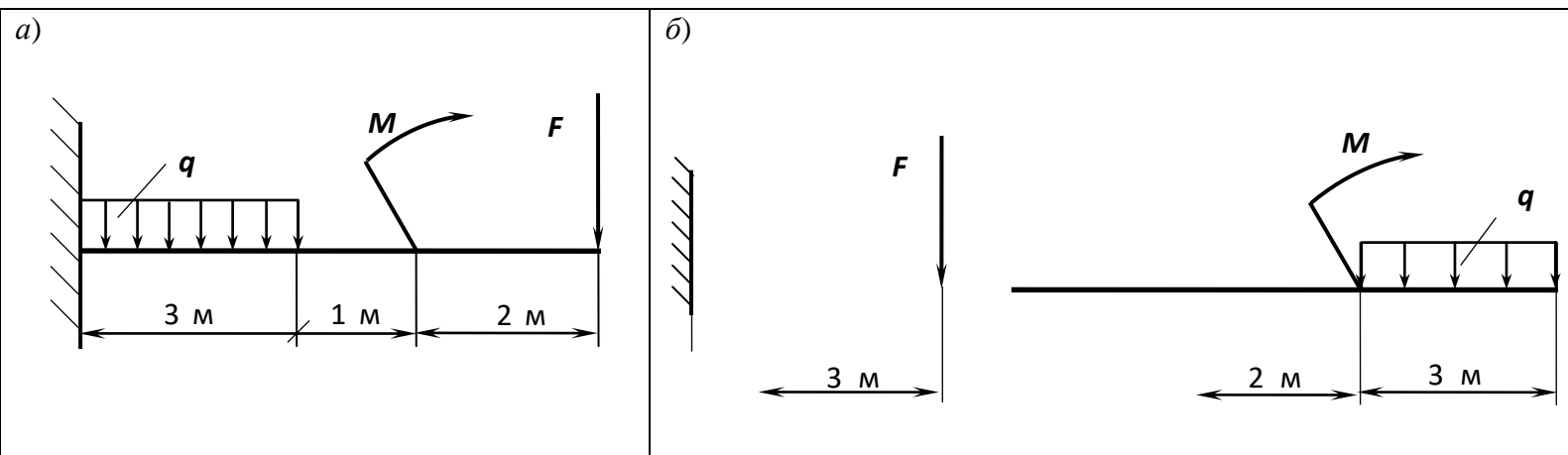
- 1.Знать распределение нормальных напряжений при чистом изгибе, расчетные формулы.
- 2.Уметь строить эпюры поперечных сил и изгибающих моментов.
- 3.Выполнять проектировочные и проверочные расчеты на прочность, выбрать рациональные формы поперечных сечений.

Ход работы:

- 1.Ознакомьтесь с теоретической частью.
- 2.Выполните задание практической части.

I.Задание

Для стальной консольной балки построить эпюры поперечных сил и изгибающих моментов; подобрать из условия прочности необходимый размер двутавра (швеллера), приняв $[\sigma]=160\text{МПа}$. Данные своего варианта взять из таблицы №.1



Схемы к задаче

Таблица № 1

$M, \text{кН}\cdot\text{м}$	20	-25	30	-10	15	$F, \text{кН}$
$q, \text{кН/м}$	1,2	-6	1,5	1,4	-9	
№ ва ри ан та и за да ча	01	02	03	04	05	40
	06	07	08	09	10	-20
	11	12	13	14	15	18
	16	17	18	19	20	-30
	21	22	23	24	25	2,5
	26	27	28	29	30	-5,0
	31	32	33	34	35	32

Примечание. Профиль сечения балки: для четных вариантов – двутавр; для нечетных – швеллер.

II. Последовательность решения задачи:

- 1) найти опорные реакции балки (для консоли их можно не находить);
- 2) балку разделить на участки, границами которых являются сечения, в которых приложены: сосредоточенные силы, сосредоточенные моменты, начинается или заканчивается равномерно распределенная нагрузка;
- 3) выбрать расположение координатных осей, совместив ось z с осью балки, а оси y и x расположить в плоскости сечения (обычно ось y расположена вертикально);
- 4) применяя метод сечений, вычислить значения поперечных сил в характерных сечениях и построить эпюру поперечных сил. Если поперечная сила, изменяясь непрерывно, проходит через нулевое значение, то необходимо определить аппликату (z) сечения, где Q обращается в нуль;
- 5) применяя метод сечений, вычислить значения изгибающих моментов в характерных сечениях и построить эпюру изгибающих моментов. Для определения экстремальных значений изгибающих моментов дополнительно определить моменты в сечениях, где эпюра поперечных сил проходит через нулевое значение;
- б) используя дифференциальные зависимости, проверить правильность построения эпюр поперечных сил и изгибающих моментов;

- 7) из условия прочности определить осевой момент сопротивления сечения балки в сечении, где изгибающий момент имеет наибольшее по модулю значение;
- 8) используя таблицы ГОСТов или формулы для определения осевых моментов сопротивления простых плоских сечений (прямоугольник, круг), определить размеры поперечного сечения балки;

III. Выполнить отчет по работе.

ПРИМЕР РЕШЕНИЯ ПЗ № 4

ЗАДАЧА. Жестко заделанная консольная балка AB нагружена, как показано на рис. ПЗ №4. Построить эпюры Q_y и M_x , подобрать сечение в форме двутавра.

Дано : $F=20$ кН; $q=21$ кН/м; $M=28$ кН·м; $[\sigma]=160$ МПа.

НАЙТИ: Q_y ; M_x ; W_x .

Решение:

1. Изобразим балку (см. рис. ПЗ №3, а).
2. Делим балку на участки по характерным точкам: BC , CD , DA .
3. Определяем Q_y на каждом участке и строим эпюру (см. рис. ПЗ № 4, б):

BC , сечение I-I, слева, $0 \leq z_1 \leq 3$ м $Q_{y1}=0$.

CD , сечение II-II, слева, $0 \leq z_2 \leq 2$ м; $Q_{y2}=F=20$ кН.

DA , сечение III-III, слева, $0 \leq z_3 \leq 2$ м, $Q_{y3}=F - q \cdot z_3$,

при $z_3=0$ $Q_{y3}=F=20$ кН; при $z_3=2$ м $Q_{y3}=F - q \cdot 2=20-21 \cdot 2=20-42=-22$ кН.

$Q_{y3}=0$ при $z_3=0,95$ м.

4. Определяем M_x на каждом участке и строим эпюру (см. рис. ПЗ № 4, в):

BC , сечение I-I, слева, $0 \leq z_1 \leq 3$ м; $M_{x1}=M=28$ кН·м.

CD , сечение II-II, слева, $0 < z_2 < 2$ м, $M_{x2}=M - Fz_1$,

при $z_2=0$ $M_{x2}=M=28$ кН·м; при $z_2=2$ м $M_{x2}=M - F \cdot 2=28-20 \cdot 2=-12$ кН·м.

DA , сечение III-III, слева, $0 < z_3 < 2$ м, $M_{x3}=M - F(z_2+2) + qz^2/2$,

при $z_2=0$ $M_{x3}=28-20 \cdot 2=-12$ кН·м;

при $z_2=2$ м $M_{x3}=28-20 \cdot 4 + 21 \cdot 2^2/2=-10$ кН·м;

при $z_2=0,95$ м $M_{x3}=28-20 \cdot 2,95 + 21 \cdot 0,95^2/2=-21,5$ кН·м.

Исходя из эпюры M_x : $\hat{M}_x \text{ max} = 28$ кН·м = $28 \cdot 10^6$ Н·мм.

5. Определяем осевой момент сопротивления сечения:

$W_x \geq \hat{M}_x \text{ max} / [\sigma]$; $W_x \geq 28000000 / 160 \geq 175000$ мм³ ≥ 175 см³.

По ГОСТ 8239-89 выбираем двутавр № 20 с $W_x=184$ см³.

ОТВЕТ: $W_x=184 \text{ см}^3$ — двутавр № 20 по ГОСТ 8239-89

Контрольные вопросы:

1. Какие разновидности связей используют при проектировании балок?
2. Какой изгиб называется чистым?
3. Какой изгиб называется поперечным?
4. Как определить знаки поперечной силы и изгибающего момента?
5. Как изменяется поперечная сила в сечении балки, к которому приложена сосредоточенная сила?
6. Как распределены нормальные напряжения по поперечному сечению балки?
7. Как определить нормальное напряжение в любой точке данного поперечного сечения при прямом изгибе?
8. Какие формы поперечных сечений являются рациональными для балок из пластических материалов?

Контрольные тестовые задания по итогам изучения раздела 2

«Соппротивление материалов.»

1. Относительное удлинение есть отношение абсолютного удлинения стержня к его начальной _____.

Ответ: _____

2. В соответствии с законом ГУКА продольная деформация прямо пропорциональна нормальному _____.

Ответ: _____

3. Если после снятия нагрузки форма бруса восстановилась до исходного состояния, значит брус получил деформацию...

- 1) остаточную
- 2) пластическую
- 3) упругую
- 4) незначительную

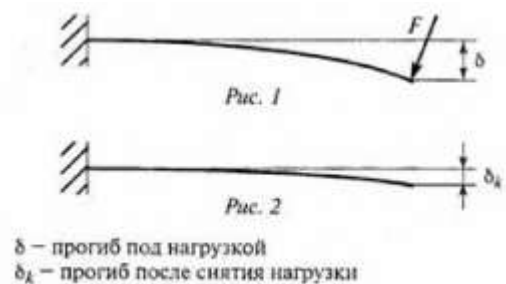
4. Точная запись условия прочности при растяжении и сжатии...

- 1) $\sigma = N/A \leq [\sigma]$
- 2) $\sigma = N/A = [\sigma]$
- 3) $\sigma = N/A \geq [\sigma]$
- 4) $\sigma = N/A > [\sigma]$

5. «Нормальными» называют механические напряжения в поперечном сечении бруса...
- 1) возникающие при нормальной работе
 - 2) направленные параллельно площадке
 - 3) направленные перпендикулярно площадке
 - 4) лежащие в площади сечения
6. Напряжение, при котором деформации растут при постоянной нагрузке называется...
- 1) предел прочности
 - 2) предел текучести
 - 3) допускаемое напряжение
 - 4) предел пропорциональности
7. Обозначение касательных механических напряжений...
- 1) τ
 - 2) p
 - 3) ε
 - 4) σ

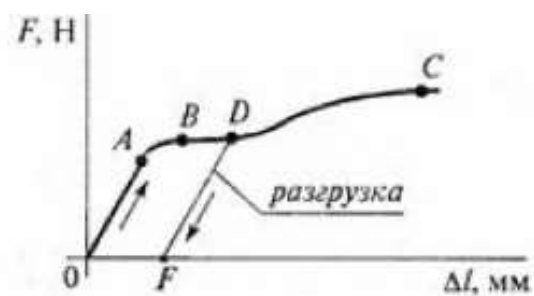
8. Прямой брус, нагруженный силой F (рис.1) после снятия нагрузки (рис.2) получил деформацию...

- 1) упругую
- 2) остаточную
- 3) смятия
- 4) незначительную



9. На диаграмме растяжения материала, участок упругих деформаций обозначается отрезком...

- 1) АВ
- 2) ВС
- 3) OF
- 4) ОА



10. Пропорциональная зависимость $\sigma = \varepsilon E$ выполняется до напряжений...

- 1) $\sigma_{шц}$
- 2) σ_y
- 3) σ_T
- 4) σ_B

11. Для пластичного материала предельным считают напряжение...

- 1) σ_T
- 2) σ_y
- 3) $\sigma_{шц}$
- 4) σ_B

12. Допускаемое напряжение для хрупких материалов определяется как часть...

- 1) σ_y
- 2) $\sigma_{шц}$
- 3) $\sigma_{шц}$
- 4) σ_T

13. Нормальные напряжения, одинаковые по всему поперечному сечению бруса, возникают при деформации...

- 1) сдвига
- 2) среза
- 3) кручения
- 4) растяжения-сжатия

14. Единица измерения осевого момента сопротивления...

- 1) см
- 2) см^2
- 3) см^3
- 4) см^4

15. Осевой момент сопротивления кругового сечения равен...

- 1) $\frac{\pi D^4}{12}$
- 2) $\frac{\pi D^3}{16}$
- 3) $\frac{\pi D^3}{32}$
- 4) $\frac{\pi D^4}{64}$

16. Осевой момент сопротивления прямоугольника с размерами $b \times h$...

1) $\frac{bh^2}{6}$

2) $\frac{hb^2}{12}$

3) $\frac{bh^3}{12}$

4) $\frac{hb^3}{12}$

17. Нагрузка, приложенная в одной точке, называется...

- 1) продольной
- 2) поперечной
- 3) спокойной
- 4) сосредоточенной

18. Нагрузка, которая не меняется с течением времени или меняется очень медленно, называется...

- 1) распределенной
- 2) статической
- 3) статистической
- 4) пассивной

19. Нагрузка, которая прикладывается в течение короткого промежутка времени, называется...

- 1) активной
- 2) динамической
- 3) динамометрической
- 4) переменной

20. Нагрузка, которая прикладывается многократно, изменяя свою величину или знак, называется...

- 1) повторно-переменной
- 2) контактной
- 3) равномерно-распределенной
- 4) вихревой

21. Формула Гука при растяжении позволяет определить...

- 1) модуль сдвига
- 2) коэффициент Пуассона
- 3) абсолютное удлинение стержня
- 4) поперечное сужение стержня

22. Напряжение, с которым сравнивается максимальное рабочее напряжение при проверочном расчете называется _____.

Ответ: _____

23. Расчет, при котором из условия прочности, определяется размер детали, называется _____.

Ответ: _____

24. Коэффициент запаса прочности для пластичного материала определяется...

$$1) n = \frac{\sigma_{пч}}{\sigma_{max}}$$

$$2) n = \frac{\sigma^{max}}{\sigma_T}$$

$$3) n = \frac{\sigma_B}{[\sigma]}$$

$$4) n = \frac{\sigma_T}{\sigma_{max}}$$

25. Коэффициент запаса прочности для хрупкого материала определяется...

$$1) n = \frac{\sigma_B}{\sigma_{max}}$$

$$2) n = \frac{\sigma_{пч}}{\sigma_{max}}$$

$$3) n = \frac{\sigma_B}{[\sigma]}$$

$$4) n = \frac{\sigma_T}{\sigma_{max}}$$

26. Условие прочности при изгибе имеет вид...

$$1) \sigma = \frac{M \cdot y}{J_x}$$

$$2) \sigma_{\max} = \frac{N^{\max}}{A} \leq [\sigma]$$

$$3) \sigma_{\max} = \frac{M^{\max}}{W_x} \leq [\sigma]$$

$$4) \tau_{\max} = \frac{T^{\max}}{W_p} \leq [\tau]$$

27. Условие прочности при кручении имеет вид...

$$1) \tau_{\max} = \frac{T^{\max}}{W_p} \leq [\tau]$$

$$2) \tau = \frac{T_{KP} \cdot \rho}{J_p}$$

$$3) \sigma_{\max} = \frac{M^{\max}}{W_x} \leq [\sigma]$$

$$4) \sigma_{\max} = \frac{N^{\max}}{A} \leq [\sigma]$$

1.	Длине	11.	1	21.	3
2.	Напряжению	12.	2	22.	Допускаемое
3.	3	13.	4	23.	Проектный
4.	2	14.	3	24.	4
5.	3	15.	3	25.	2
6.	2	16.	1	26.	3
7.	1	17.	4	27.	1
8.	2	18.	2		
9.	4	19.	2		
10.	1	20.	1		

Раздел 3. Сведения о деталях машин.

Тема 3.1. Классификация деталей и сборочных единиц общего назначения.

Самостоятельная работа №3

Составление таблицы: «Классификация кинематических пар»

Цель работы: осуществить контроль обучения, продолжить систематизацию знаний, выявить уровень усвоения материала, сформированности умений и навыков

Материально-техническое обеспечение: компьютер, рабочая тетрадь, конспекты лекций, учебные пособия, чертежные принадлежности.

Составление таблицы по теме – это вид самостоятельной работы студента по систематизации объемной информации, которая сводится (обобщается) в рамки таблицы (приложение 3). Формирование структуры таблицы отражает склонность студента к систематизации материала и развивает его умения по структурированию информации. Краткость изложения информации характеризует способность к ее свертыванию. В рамках таблицы наглядно отображаются как разделы одной темы (одноплановый материал), так и разделы разных тем (многоплановый материал). Такие таблицы создаются как помощь в изучении большого объема информации, желая придать ему оптимальную форму для запоминания. Задание чаще всего носит обязательный характер, а его качество оценивается по качеству знаний в процессе контроля. Оформляется письменно.

Затраты времени на составление сводной таблицы зависят от объема информации, сложности ее структурирования и определяется преподавателем. Ориентировочное время на подготовку – 1 час

Критерии оценки:

- соответствие содержания теме, 1 балл;
- логичность структуры таблицы, 2 балла;
- правильный отбор информации, 2 балла;
- наличие обобщающего (систематизирующего, структурирующего, сравнительного) характера изложения информации, 3 балла;
- соответствие оформления требованиям, 1 балл;
- работа сдана в срок, 1 балл.

Максимальное количество баллов: 10.

9-10 баллов соответствует оценке «5»

7-8 баллов – «4»

5-7 баллов – «3»

менее 5 баллов – «2»

Контроль:

1. Просмотр и проверка выполнения самостоятельной работы преподавателем
2. просмотр и проверку выполнения самостоятельной работы; защита, выступления на семинарских занятиях.

Самостоятельная работа №4

Наименование: Кинематические пары

Цель работы: отбирать информацию; – сортировать ее для решения заданной задачи; выявлять ключевые проблемы; систематизировать знания.

Задание:

Подготовить презентацию на одну из предложенных тем:

- 1.Классификация кинематических пар.
- 2.Пятиподвижные кинематические пары.
- 3.Четырехподвижные кинематические пары.
- 4.Трехподвижные кинематические пары.
- 5.Двухподвижные кинематические пары.
- 6.Одноподвижные кинематические пары.
- 7.Понятие кинематических пар.
- 8.Виды смазочных материалов.
- 9.Конструктивные элементы валов и осей.
- 10.Основные типы смазочных устройств.
- 11.Правила хранения смазочных материалов

Критерии оценки защиты презентации

Содержание 12 баллов	Количество баллов
Сформулированы тема исследования и проблемный вопрос	2
Информация точная, полная, полезная и актуальная	4
Ясно изложены и структурированы результаты исследования	3
Иллюстрация результатов исследования	1
Использование научной терминологии	1
Грамотность (орфография и пунктуация)	1
Дизайн 3 балла	
Читаемость текста	1
Иллюстрации интересны и соответствуют содержанию	1
Защита презентации 4 балла	
Свободное владение темой проекта	1
Способность кратко и грамотно изложить суть работы.	1
Монологичность речи	1
Выражение своего мнения по проблеме	1
Итого:	19 баллов

Критерии оценки:

16-19 баллов – «5»

11-15 баллов – «4»

6-10 баллов – «3»

0-5 баллов – «2»

Тема 3.2. Соединения деталей

Самостоятельная работа №5

Цель работы: отбирать информацию; – сортировать ее для решения заданной задачи; выявлять ключевые проблемы; систематизировать знания.

Задание:

Подготовить презентацию на одну из предложенных тем:

Разъемные соединения деталей: клиновые

Разъемные соединения деталей: соединения штифтами

Неразъемные соединения деталей: паяные

Неразъемные соединения деталей: клеевые

Классификация соединений деталей машин

Критерии оценки защиты презентации

Содержание 12 баллов	Количество баллов
Сформулированы тема исследования и проблемный вопрос	2
Информация точная, полная, полезная и актуальная	4
Ясно изложены и структурированы результаты исследования	3
Иллюстрация результатов исследования	1
Использование научной терминологии	1
Грамотность (орфография и пунктуация)	1
Дизайн 3 балла	
Читаемость текста	1
Иллюстрации интересны и соответствуют содержанию	1
Защита презентации 4 балла	
Свободное владение темой проекта	1
Способность кратко и грамотно изложить суть работы.	1
Монологичность речи	1
Выражение своего мнения по проблеме	1
Итого:	19 баллов

Критерии оценки:

16-19 баллов – «5»

11-15 баллов – «4»

6-10 баллов – «3»

0-5 баллов – «2»

Практические занятия №4

Тема: Резьбовые соединения деталей и узлов. Сборка конструкции из деталей по чертежам и схемам

Цель:

Приобрести практические навыки соединения деталей и узлов резьбовыми соединениями.

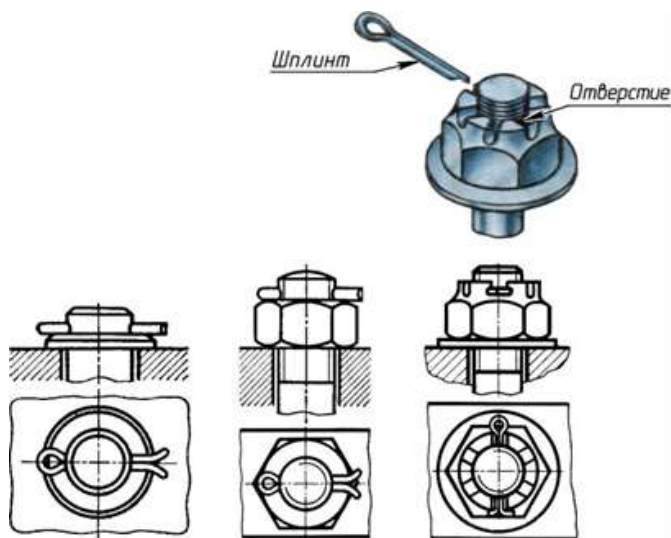
Задание:

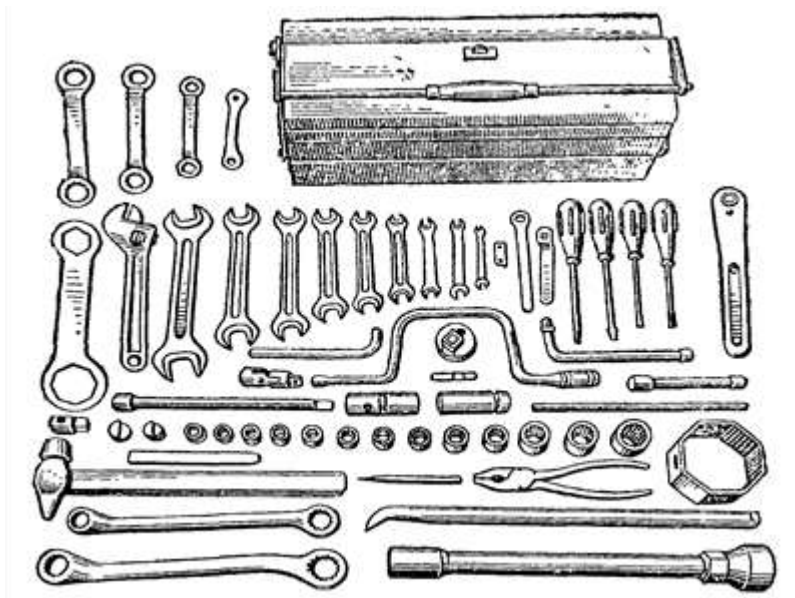
1. Изучить основные методы разъемных резьбовых соединений деталей;
2. Ознакомиться с инструментами для резьбовых соединений деталей;
3. Овладеть приемами резьбовых соединений деталей.

ОБОРУДОВАНИЕ, МАТЕРИАЛЫ, ОБРАЗЦЫ

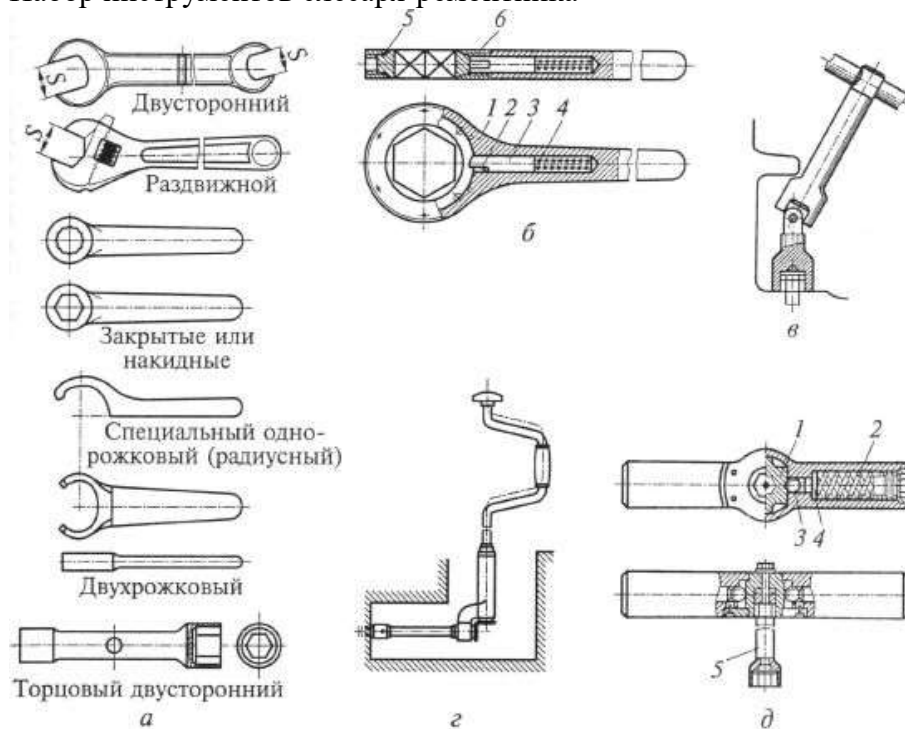


Сборка конструкции из деталей по чертежам и схемам





Набор инструментов слесаря-ремонтника



ПОРЯДОК ВЫПОЛНЕНИЯ ЗАДАНИЯ

Сборка резьбовых соединений состоит из нескольких последовательно выполняемых этапов.

1 этап: - подача деталей на сборку;

2 этап: - установка на сборочный стенд и взаимная ориентировка сопрягаемых деталей изделия;

3 этап: - установка крепежных резьбовых деталей, осуществляя их наживление, ввертывание;

4 этап: - подвод и установка инструмента;

5 этап: - завинчивание и затяжка с заданным осевым усилием или моментом (у ответственных соединений далее осуществляется контроль затяжки);

6 этап: - дотяжка;

7 этап: - отвод инструмента;

8 этап: - стопорение резьбовых деталей (установка шплинтов или другая операция, обеспечивающая предотвращение самопроизвольного отвинчивания деталей резьбового соединения).

9 этап: - контроль резьбовых соединений.

ОТЧЕТ

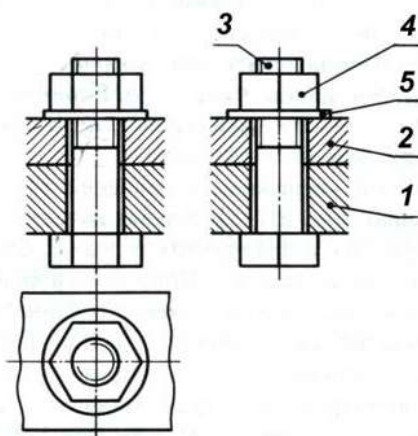
в форме презентации.

Пример отчета по теме «Болтовое соединение»

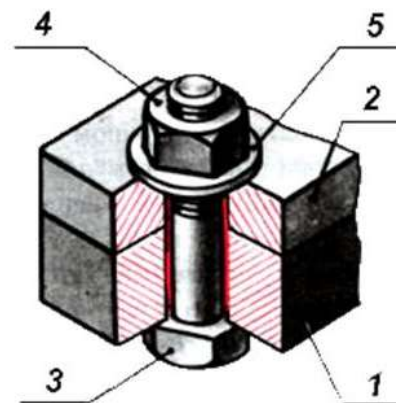
Рассмотрим модель болтового соединения



❖ **Болтовое соединение** – это соединение деталей, осуществляемое с помощью болта, гайки и шайбы.



1 – Основание
2 – Крышка
3 – Болт
4 – Гайка
5 – Шайба



Болт



Болтовое соединение

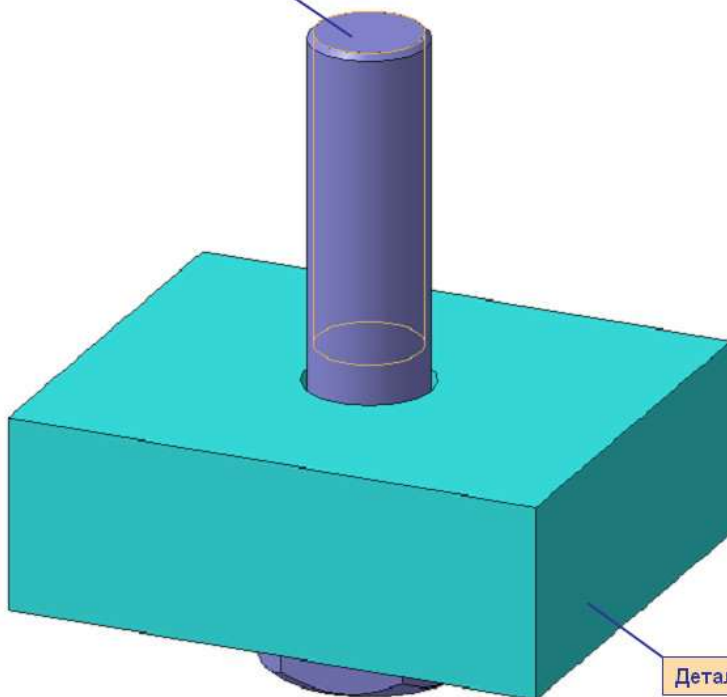
Болт – это крепежное изделие в форме стержня с наружной резьбой на одном конце, с головкой на другом, образующее соединение при помощи гайки или резьбового отверстия в одном из соединяемых изделий.

Среди разъемных соединений наибольшее распространение получили резьбовые. К ним относятся и болтовое соединение. Детали этих соединений — болты, винты, шпильки, гайки и шайбы — имеют установленные стандартом форму, размеры и условные обозначения. Пользуясь этими обозначениями, можно отыскать размеры крепежных деталей в соответствующих таблицах стандартов.

С изображением крепежных деталей приходится встречаться в основном на сборочных чертежах. На этих чертежах болтовое, шпильчное и винтовое соединения вычерчивают по *относительным* размерам. Это значит, что величину отдельных элементов определяют в зависимости от наружного диаметра и резьбы. В результате ускоряется работа по выполнению чертежа.

ЗВЯ

Болт



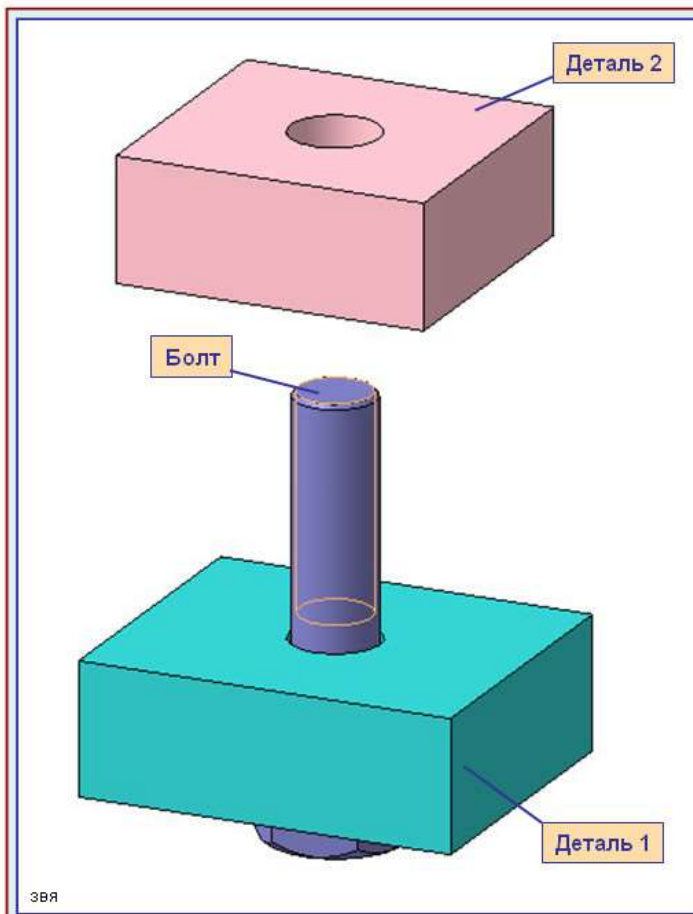
Деталь 1

Болтовое соединение

Размеры крепежных деталей на сборочных чертежах не наносят. Но как же в таком случае определить, какой болт или шпилька входит в соединение? Необходимые данные записывают в *спецификации*.

Чертежи крепежных соединений рекомендуется вычерчивать упрощенно. Это заключается в следующем. Фаски на шестигранных и квадратных головках болтов и гаек, а также на стержне не изображают. Допускается не показывать зазор между стержнем болта и отверстием в соединяемых деталях.

ЗВЯ



Болтовое соединение

В деталях, которые нужно соединить (дет. 1 и дет. 2), просверливают отверстия немного большего диаметра, чем диаметр болта.

Болты в сборочном чертеже показывают нерассеченными, если секущая плоскость направлена вдоль их оси.

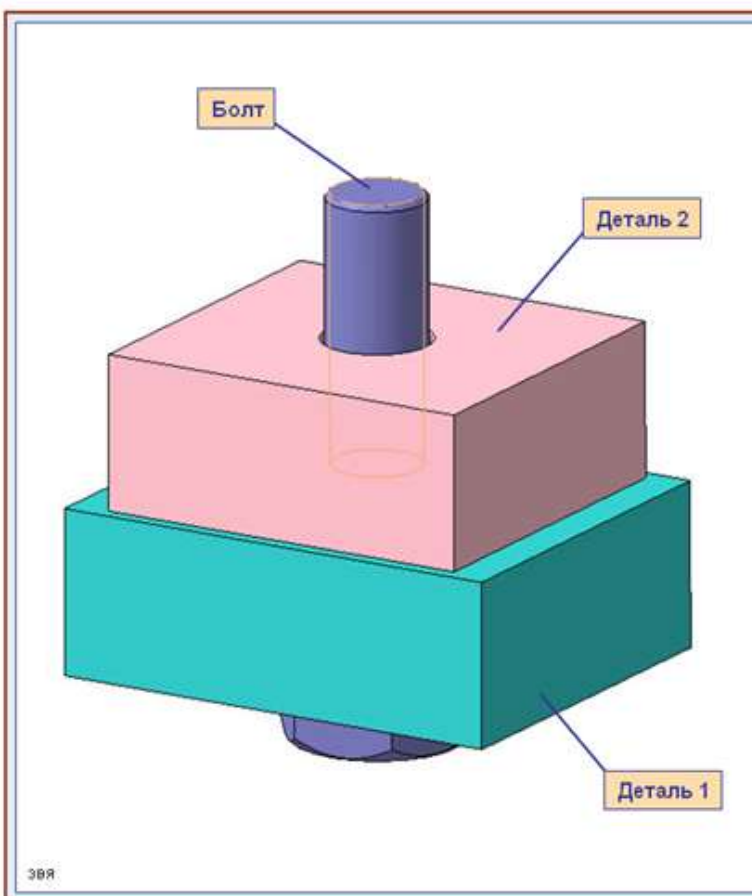
Гайки и шайбы изображают также нерассеченными.

В спецификации для болтов указывают диаметр и тип резьбы, длину стержня и номер стандарта

Запись Болт М10 х1,25 х 45 ГОСТ 7798-70

означает:

болт с метрической резьбой $\varnothing 10$ мм, шаг 1,25 мм (мелкий), длина стержня 45 мм, ГОСТ 7798-70



Болтовое соединение

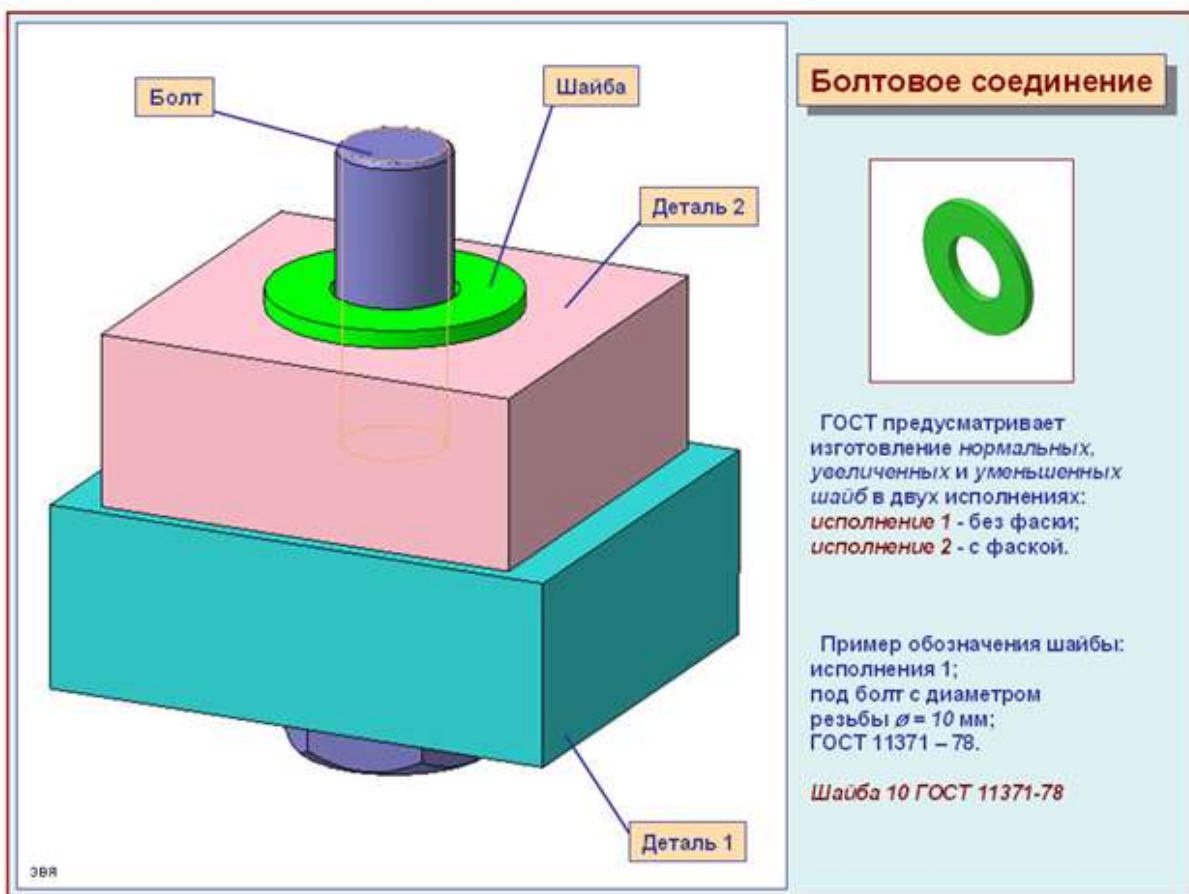
В большинстве конструкций болтов на его головке имеется фаска, сглаживающая острые края головки и облегчающая наложение гаечного ключа при свинчивании. Болты с шестигранной головкой выпускаются в трех исполнениях.

Исполнение 1 — без отверстий в головке и стержне.

Исполнение 2 — с отверстием для шплинта на нарезанной части стержня болта.

Исполнение 3 — с двумя отверстиями в головке болта (в них заводится проволока для соединения группы нескольких однородных болтов).

Болты исполнения 2 и 3 употребляются для соединения деталей машин, испытывающих вибрации, толчки и удары, ведущие к самоотвинчиванию гаек и болтов. Шплинт или проволока будут этому препятствовать.



Болтовое соединение

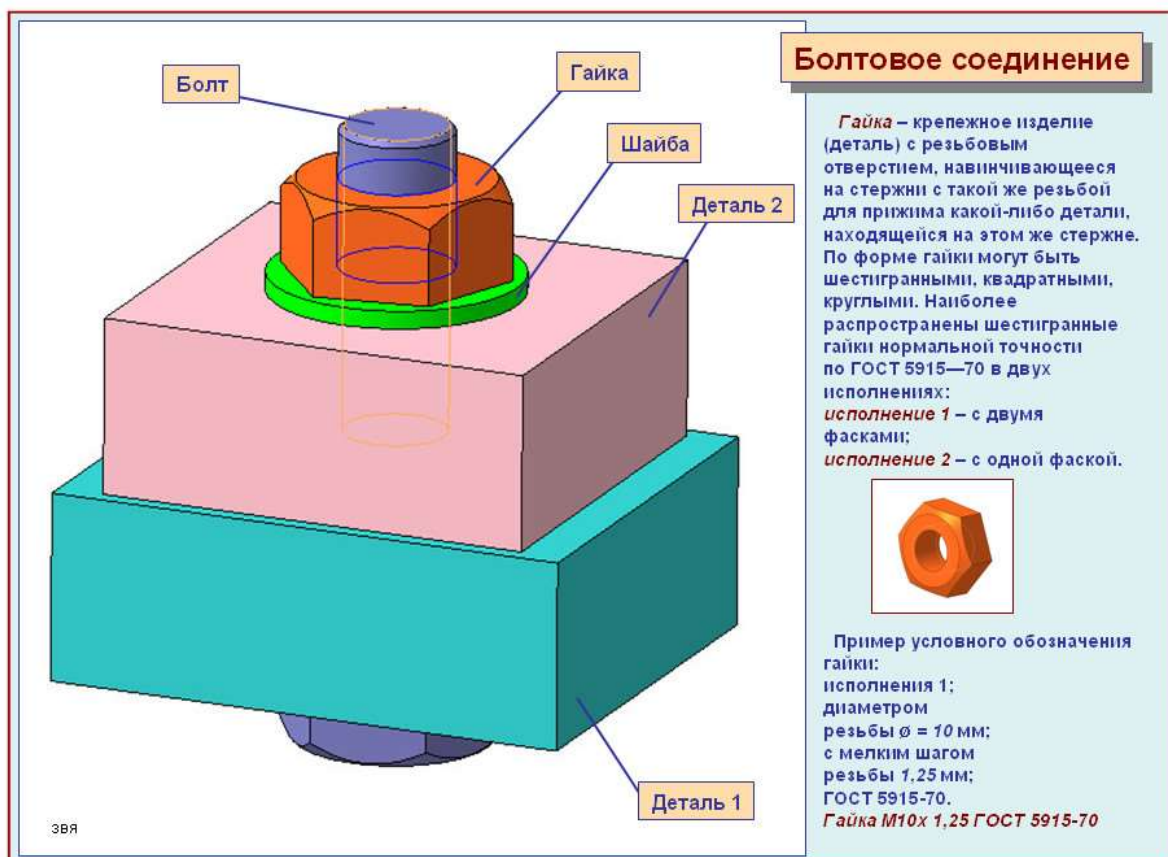


ГОСТ предусматривает изготовление *нормальных, увеличенных и уменьшенных шайб* в двух исполнениях: *исполнение 1 - без фаски; исполнение 2 - с фаской.*

Пример обозначения шайбы: исполнения 1; под болт с диаметром резьбы $\varnothing = 10$ мм; ГОСТ 11371 – 78.

Шайба 10 ГОСТ 11371-78

ЭВЯ



Болтовое соединение

Гайка – крепежное изделие (деталь) с резьбовым отверстием, навинчивающееся на стержни с такой же резьбой для прижима какой-либо детали, находящейся на этом же стержне. По форме гайки могут быть шестигранными, квадратными, круглыми. Наиболее распространены шестигранные гайки нормальной точности по ГОСТ 5915—70 в двух исполнениях: *исполнение 1* – с двумя фасками; *исполнение 2* – с одной фаской.



Пример условного обозначения гайки: исполнения 1; диаметром резьбы $\varnothing = 10$ мм; с мелким шагом резьбы 1,25 мм; ГОСТ 5915-70.
Гайка М10х 1,25 ГОСТ 5915-70

ЭВЯ

КОНТРОЛЬНЫЕ ВОПРОСЫ

1. Дайте определение - разъемное соединение деталей.
2. Назовите основные инструменты для сборки резьбовых соединений.
3. Опишите классификацию ключей по устройству головки (зева).
4. Назовите последовательность выполнения сборки резьбовых соединений.
5. С какой целью в резьбовых соединениях производят стопорение?
6. Назовите способы стопорения резьбовых соединений.
7. Укажите порядок затягивания резьбовых соединений.
8. В каких целях проводится контроль резьбовых соединений?

Практическая работа №5

Тема: Неразъемные соединения деталей

Цель: Изучить виды неразъемных соединений

Оборудование и раздаточный материал: методические рекомендации, учебно-методическое пособие, конспект лекций, чертежные принадлежности, рабочая тетрадь.

Ход работы:

1. Изучить теоретический материал
2. Выполнить тест по теме неразъемные соединения

По теме: Неразъемные соединения деталей

Ход работы:

1. Изучить теоретический материал
2. Выполнить тест по теме неразъемные соединения

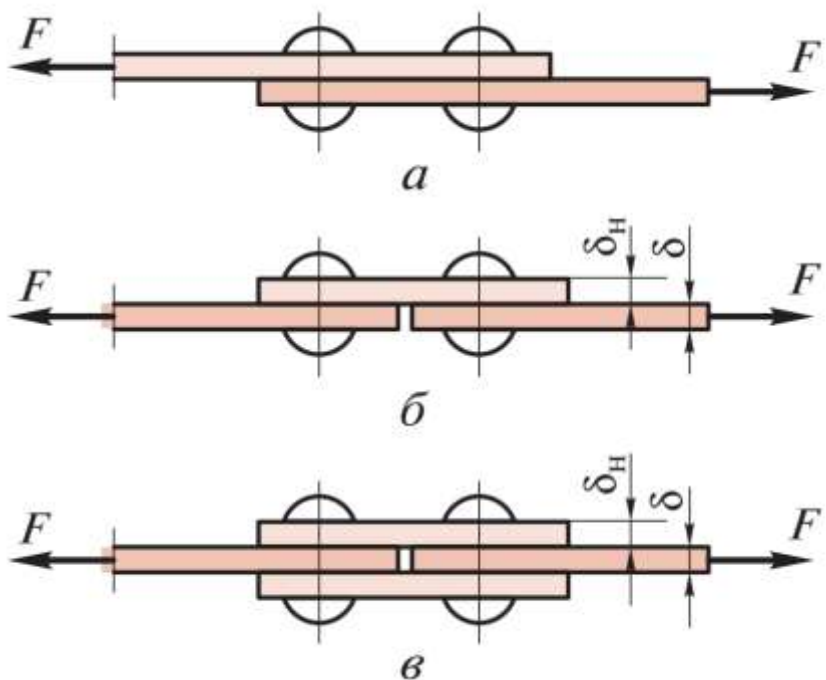
Группа _____

ФИО студента _____

ТЕСТ:

Поставьте перед определением правильный вариант ответа.

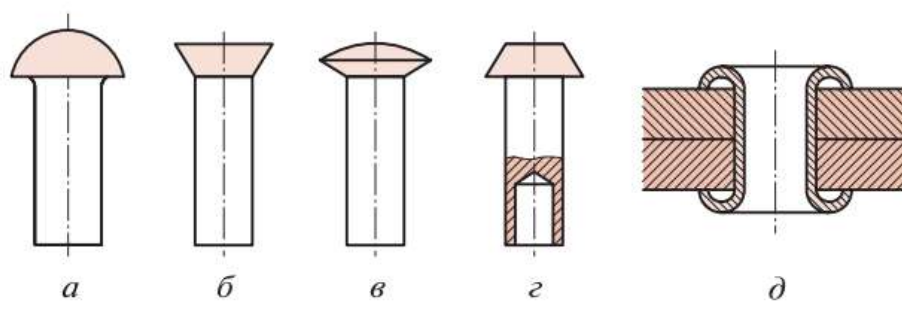
1.



На рисунке показаны

	однорядный односрезный стыковой шов с одной накладкой
	двухрядный односрезный нахлесточный шов
	однорядный двухсрезный стыковой шов с двумя накладками

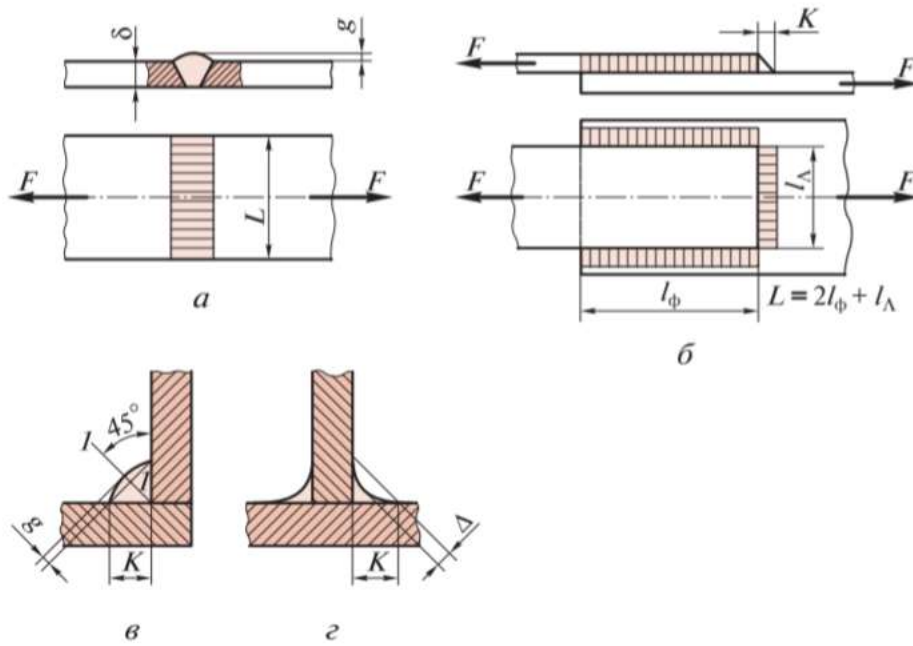
2.



По форме головок заклепки бывают

	потайной
	пустотелые заклепки
	полупотайной
	плоской
	с полукруглой

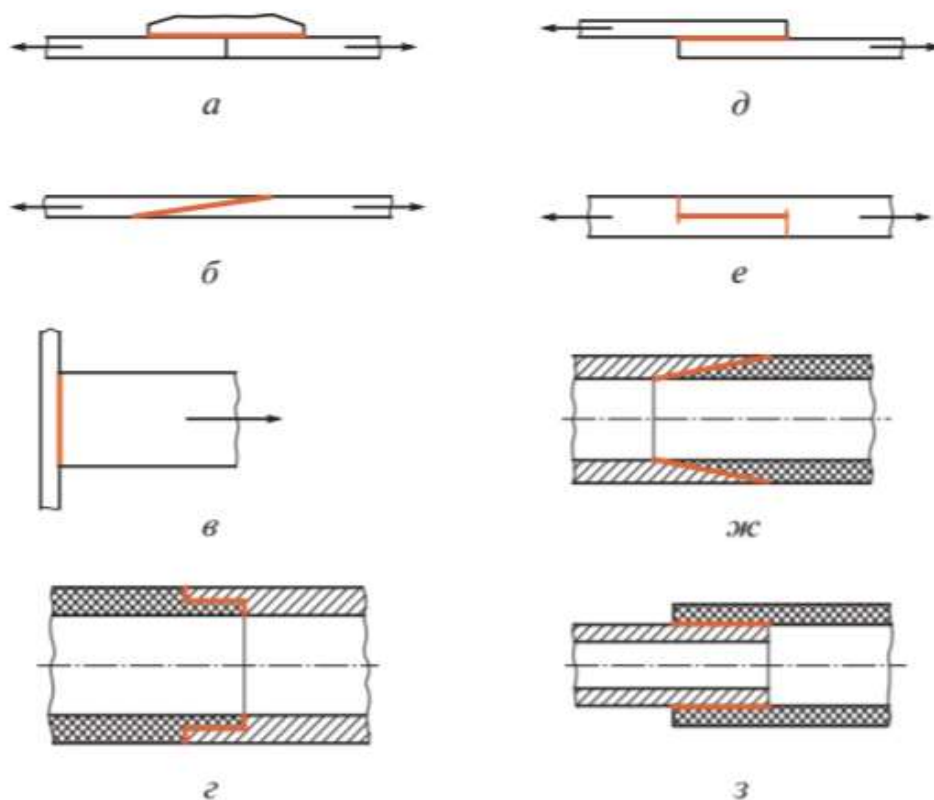
3.



Существуют следующие виды сварных соединений

	тавровое
	стыковое
	угловое
	нахлесточное

4.



Наиболее распространенные клееные конструкции, примеры которых приведены на рисунке.

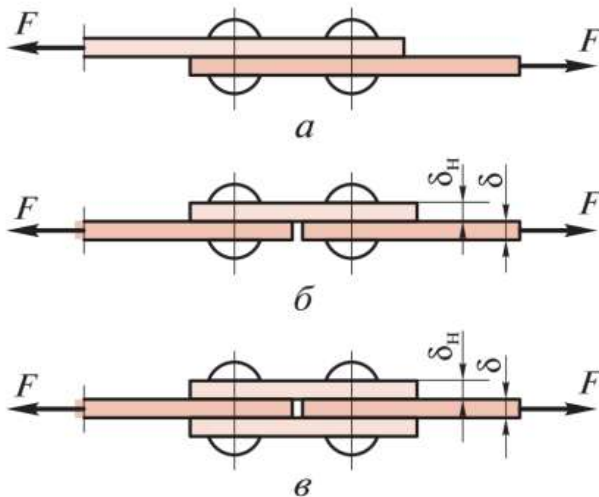
	нахлесточное (телескопическое) соединение труб разного диаметра.
	стыковое с накладкой
	косостыковое соединение труб одного диаметра
	нахлесточное
	нахлесточное шпунтовое
	стыковое
	стыковое соединение труб одинакового диаметра
	косостыковое

ЭТАЛОН ОТВЕТА

ТЕСТ:

Поставьте перед определением правильный вариант ответа.

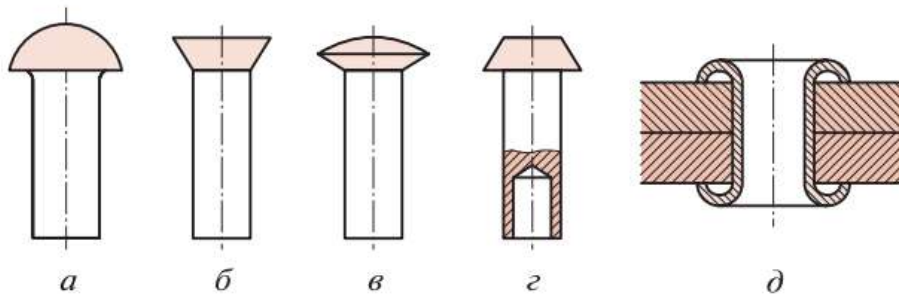
1.



На рисунке показаны

б	однорядный односрезовый стыковой шов с одной накладкой
а	двухрядный односрезовый нахлесточный шов
в	однорядный двухсрезовый стыковой шов с двумя накладками

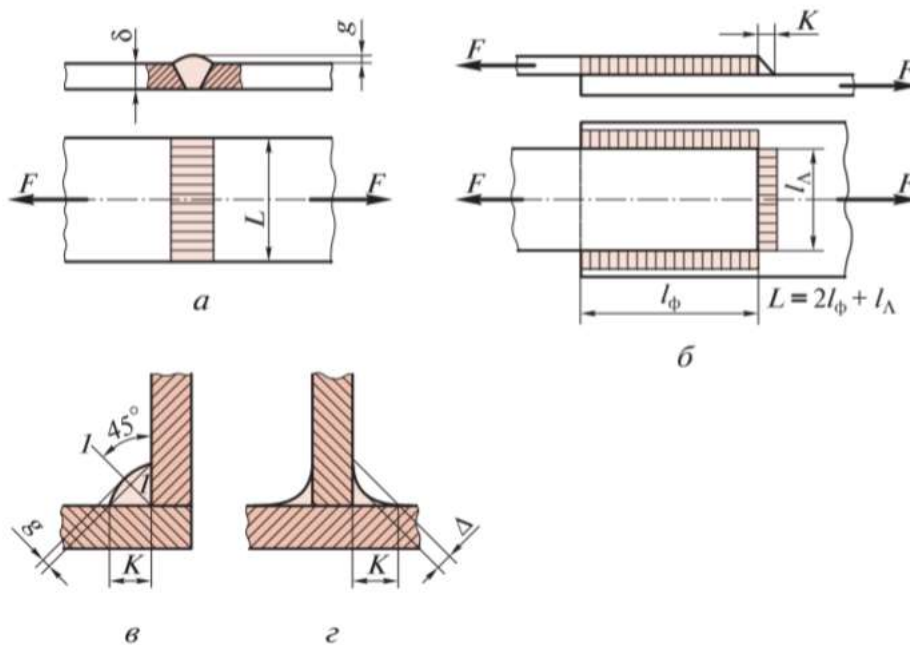
2.



По форме головок заклепки бывают

б	потайной
д	пустотелые заклепки
в	полупотайной
г	плоской
а	с полукруглой

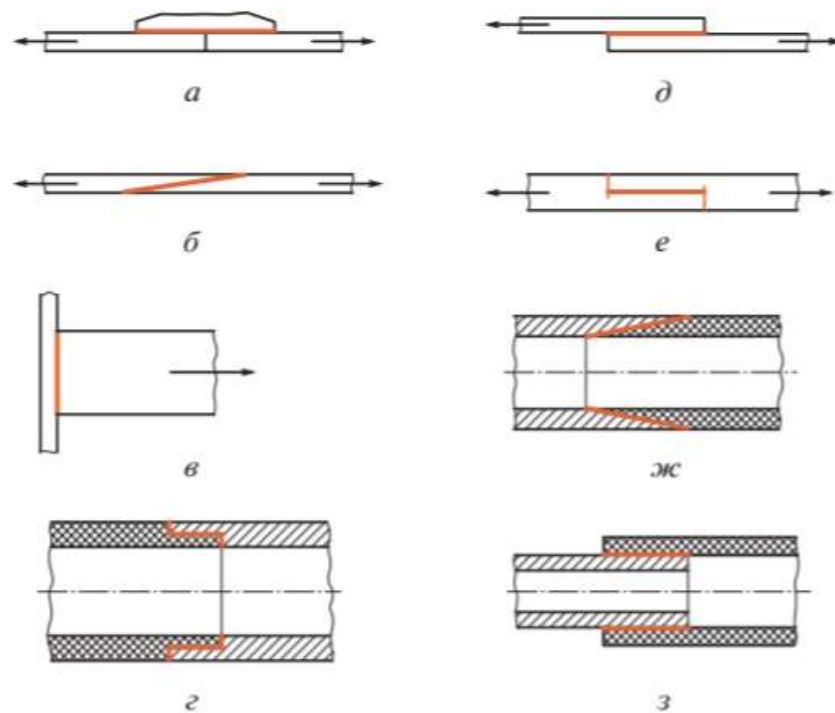
3.



Существуют следующие виды сварных соединений

г	тавровое
а	стыковое
в	угловое
б	нахлесточное

4.



Наиболее распространенные клееные конструкции, примеры которых приведены на рисунке.

з	нахлесточное (телескопическое) соединение труб разного диаметра.
а	стыковое с накладкой
ж	косостыковое соединение труб одного диаметра
д	нахлесточное
е	нахлесточное шпунтовое
в	стыковое
г	стыковое соединение труб одинакового диаметра
б	косостыковое

Раздел 4. Механические передачи

Самостоятельная работа №6

Составление таблицы по теме: «Условные обозначения элементов кинематических схем», «Кинематическая схема механизма», «Преимущества и недостатки механических передач»

Цель работы: осуществить контроль обучения, продолжить систематизацию знаний, выявить уровень усвоения материала, сформированности умений и навыков

Материально-техническое обеспечение: компьютер, рабочая тетрадь, конспекты лекций, учебные пособия, чертежные принадлежности.

Составление таблицы по теме – это вид самостоятельной работы студента по систематизации объемной информации, которая сводится (обобщается) в рамки таблицы (приложение 3). Формирование структуры таблицы отражает склонность студента к систематизации материала и развивает его умения по структурированию информации. Краткость изложения информации характеризует способность к ее свертыванию. В рамках таблицы наглядно отображаются как разделы одной темы (одноплановый материал), так и разделы разных тем (многоплановый материал). Такие таблицы создаются как помощь в изучении большого объема информации, желая придать ему оптимальную форму для запоминания. Задание чаще всего носит обязательный характер, а его качество оценивается по качеству знаний в процессе контроля. Оформляется письменно.

Затраты времени на составление сводной таблицы зависят от объема информации, сложности ее структурирования и определяется преподавателем. Ориентировочное время на подготовку – 1 час

Критерии оценки:

- соответствие содержания теме, 1 балл;
- логичность структуры таблицы, 2 балла;
- правильный отбор информации, 2 балла;
- наличие обобщающего (систематизирующего, структурирующего, сравнительного) характера изложения информации, 3 балла;
- соответствие оформления требованиям, 1 балл;
- работа сдана в срок, 1 балл.

Максимальное количество баллов: 10.

9-10 баллов соответствует оценке «5»

7-8 баллов – «4»

5-7 баллов – «3»

менее 5 баллов – «2»

Контроль:

3. Просмотр и проверка выполнения самостоятельной работы преподавателем

4. просмотр и проверку выполнения самостоятельной работы; защита, выступления на семинарских занятиях.

Практическая работа №6

Тема: Классификация зубчатых передач. Изучение устройства и принципа работы механических передач. Чтение кинематических схем

Цель работы: - изучить устройство и принцип работы механических передач на натурных и действующих моделях;

- ознакомиться с условными обозначениями элементов механических передач на кинематических схемах;
- научиться читать кинематические схемы строительных машин и рассчитывать основные параметры механических передач.

Наглядные и учебные пособия: натурные и действующие модели механических передач, стенды, плакаты, методические указания по практической работе, учебная литература.

Последовательность выполнения работы:

- по натурным и действующим моделям, плакатам изучить устройство и принцип работы механических передач: *зубчатых*, червячных, фрикционных, ременных, цепных;
- используя методические указания по практической работе ознакомиться с условными обозначениями элементов механических передач на кинематических схемах;
- по предложенному варианту вычертить кинематическую схему строительной машины с указанием позиций основных узлов и агрегатов и обозначив цветными стрелками направление передачи движения от силовой установки к исполнительным механизмам;
- обозначить на изображенной кинематической схеме элементы механических передач римскими цифрами: I-цилиндрическую зубчатую передачу, II - коническую зубчатую передачу, III - червячную передачу, IV- фрикционную передачу; V - ременную передачу; VI -цепную передачу;
- изложить принцип работы машины по приведенной кинематической схеме, используя учебную литературу;
- по предложенному варианту решить задачу:

Условие задачи: Определить частоту вращения ведомого вала А, используя исходные данные, указанные в заданной по варианту кинематической схеме.

-оформить отчет.

Содержание отчета: титульный лист;

тема, цель работы, наглядные и учебные пособия;
кинематическая схема строительной машины;
указание позиций основных узлов, направления передачи движения и элементов механических передач; описание принципа работы машины;
решение задачи по варианту.

По теме: Классификация зубчатых передач

Ход работы:

1. Изучить теоретический материал

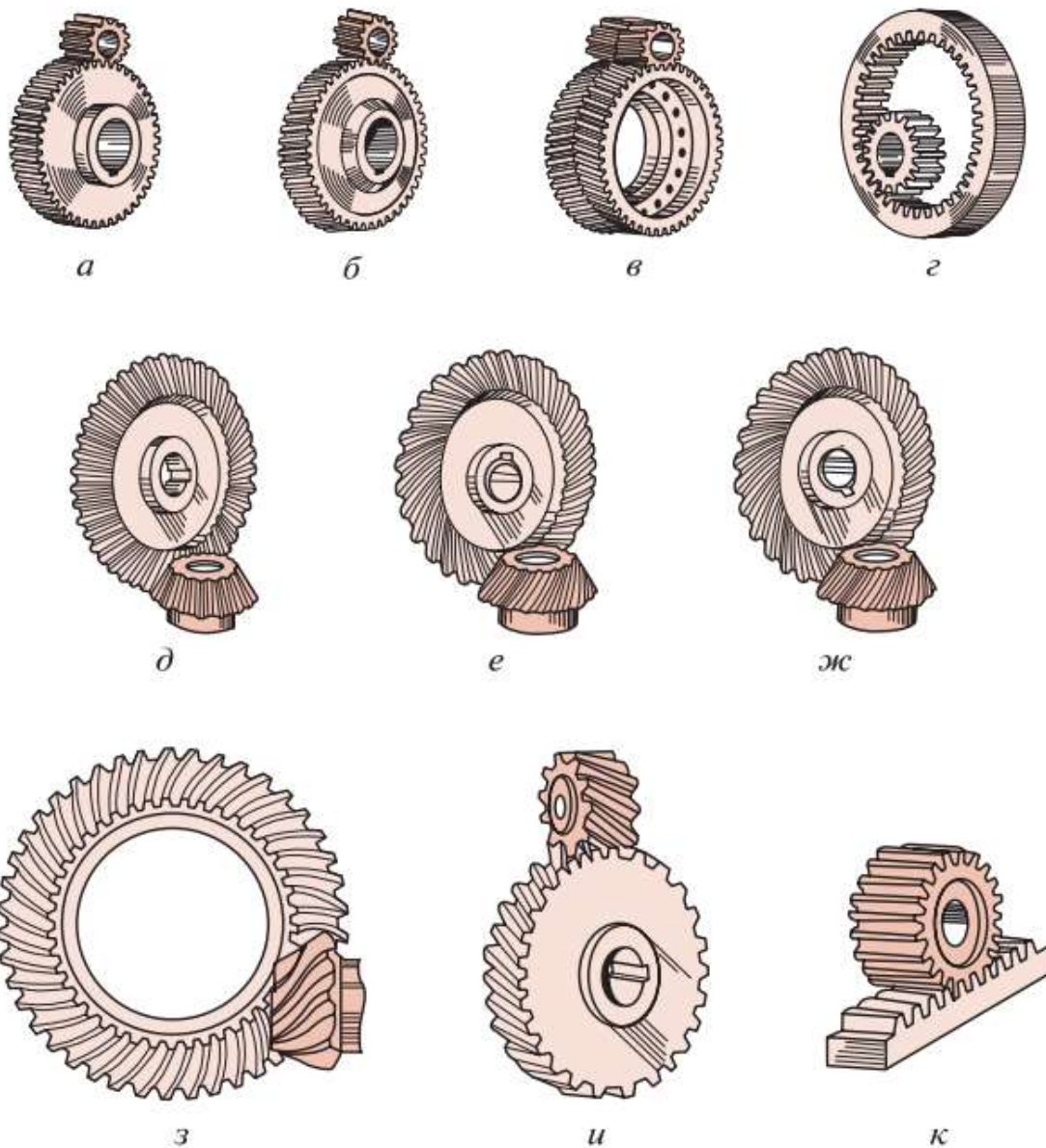
2. Из предложенных вариантов, соотнесите наименование видов зубчатых передач с их чертежами.

3. Запишите достоинства и недостатки червячных передач.

Группа _____

ФИО студента _____

Из предложенных вариантов, выбрать соответствие по чертежам.



Основные виды зубчатых передач:

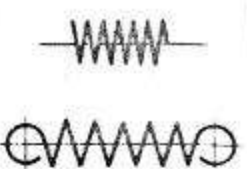
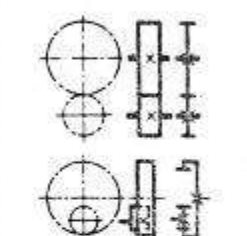
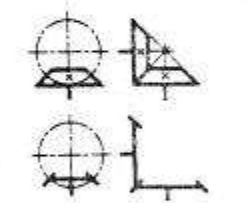
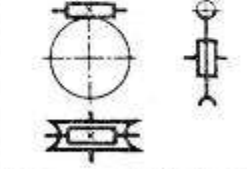

- цилиндрическая прямозубая,
- зубчато-реечная прямозубая (гипоидная и винтовая передачи относятся к категории гиперболоидных передач).
- цилиндрическая косозубая,
- коническая с криволинейными зубьями;
- шевронная,
- винтовая;
- с внутренним зацеплением;
- коническая прямозубая,
- коническая с тангенциальными зубьями,
- гипоидная,


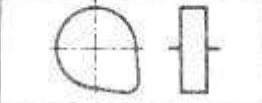
Чтение кинематических схем

Таблица 2 Основные виды кинематических пар

Наименование	Обозначение	Назначение
1. Вал, ось, стержень и т. п.		Для поддержания вращающихся деталей: зубчатых колес, шкивов, роликов и т. п. и для передачи крутящего момента (вал)
2. Подшипники скольжения и качения на валу (без уточнения типа): а) радиальные		Для поддержания вращающегося вала или оси
б) упорные		
3. Подшипники скольжения радиальные		
4. Подшипники качения: а) радиальные		
б) радиально-упорные		

5. Муфта. Общее обозначение без уточнения типа. Муфта упругая		Для соединения и разъединения двух валов и предохранения от поломок при перегрузке
Муфта сплеления (управляемая). Общее обозначение		
6. Тормоз. Общее обозначение		Для снижения скорости вращения вала или прекращения его вращения
7. Маховик на валу		Для сообщения вращения валу или винту вручную
8. Храповой зубчатый механизм с наружным зацеплением		Для осуществления периодического вращения в одном направлении
9. Передача ремнем без уточнения типа ремня		Для передачи вращения от одного вала к другому при значительном расстоянии между ними
10. Передача цепью. Общее обозначение без уточнения типа цепи		

<p>1. Пружины:</p> <p>а) цилиндрические сжатия</p> <p>б) цилиндрические растяжения</p>		<p>Для создания усилия, действующего на какую-либо деталь</p>
<p>12. Передачи зубчатые цилиндрические:</p> <p>внешнее зацепление (общее обозначение без уточнения типа зубьев)</p> <p>внутреннее зацепление</p>		<p>Для передачи вращения от одного вала к другому:</p> <p>а) при параллельных валах</p>
<p>13. Передачи зубчатые с пересекающимися валами и конические (общее обозначение без уточнения типа зубьев)</p>		<p>б) при пересекающихся валах</p>
<p>14. Передачи с цилиндрическим червяком (скрещивающиеся валы)</p>		<p>в) при скрещивающихся валах</p>
<p>15. Передачи зубчатые реечные (общее обозначение без уточнения типа зубьев)</p>		<p>Для преобразования вращательного движения в поступательное или наоборот</p>

Наименование	Обозначение	Назначение
<p>16. Кулачки барабанные, цилиндрические</p>		<p>Для осуществления криволинейного движения</p>
<p>17. Кулачки вращающиеся</p>		<p>Для осуществления криволинейного движения</p>

Вариант 1 Вариант 2

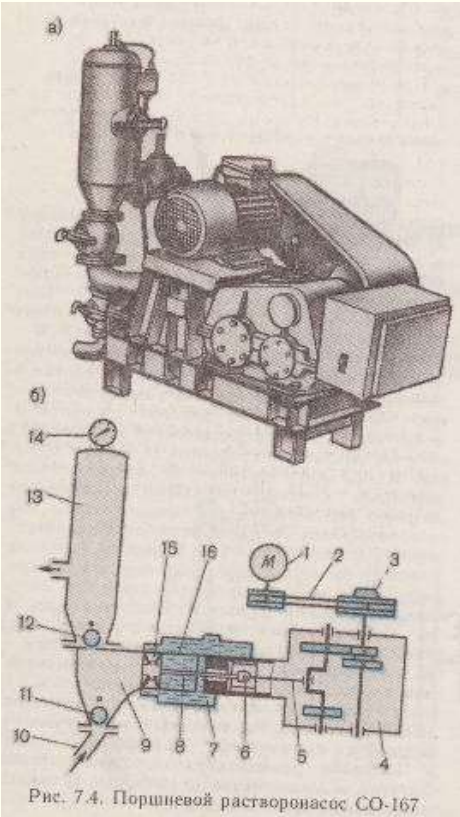
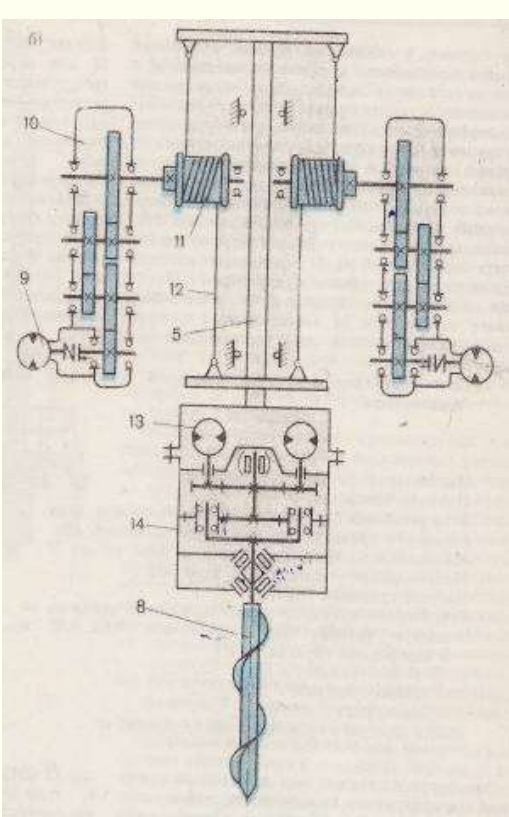


Рис. 7.4. Поршневой растворонасос СО-167.

Вариант 3 Вариант 4

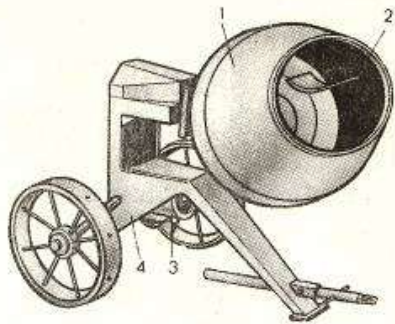


Рис. 6.3. Смеситель СБ-101А

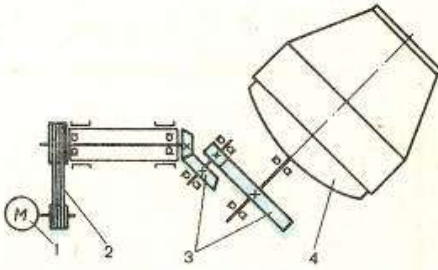


Рис. 6.4. Кинематическая схема смесителя СБ-101А

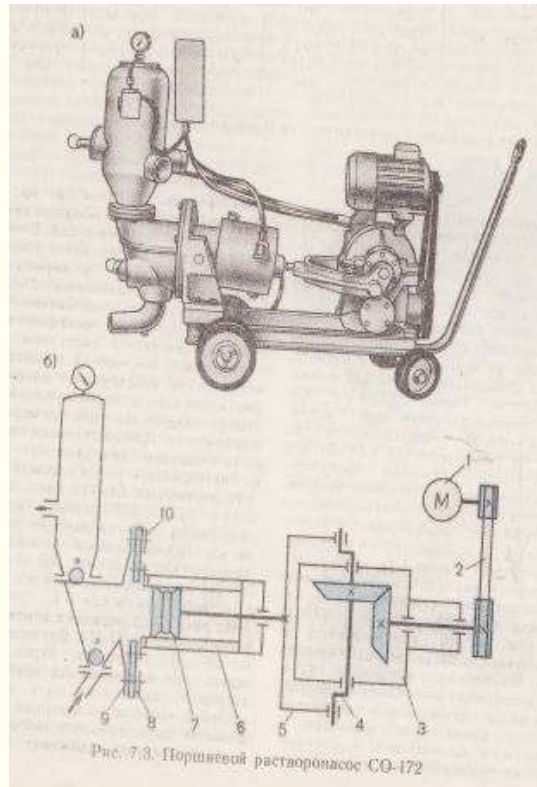


Рис. 7.8. Поршневой растворонасос СО-172

Вариант 5 Вариант 6

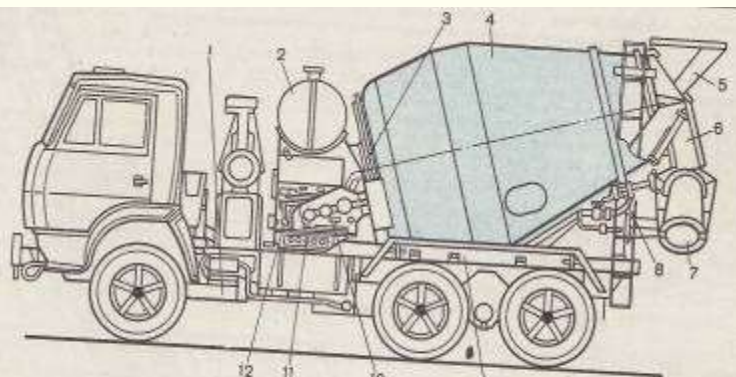


Рис. 6.36. Автобетоносмеситель СБ-92-1А

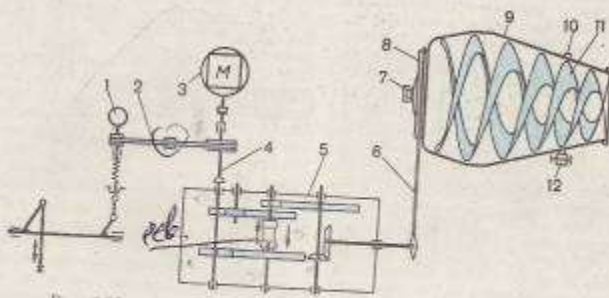


Рис. 6.37. Кинематическая схема автобетоносмесителя СБ-92-1А

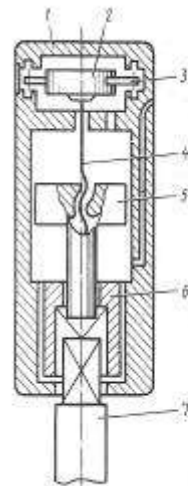


Рис. 8.9. Динамический ударный механизм

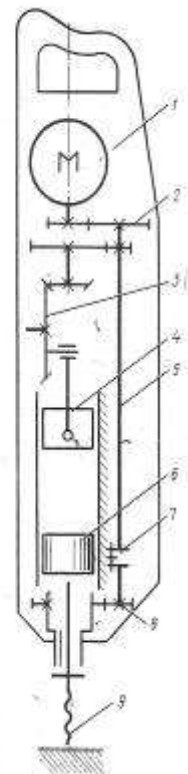


Рис. 8.10. Кинематическая схема электромеханического перфоратора

Вариант 7 Вариант 8

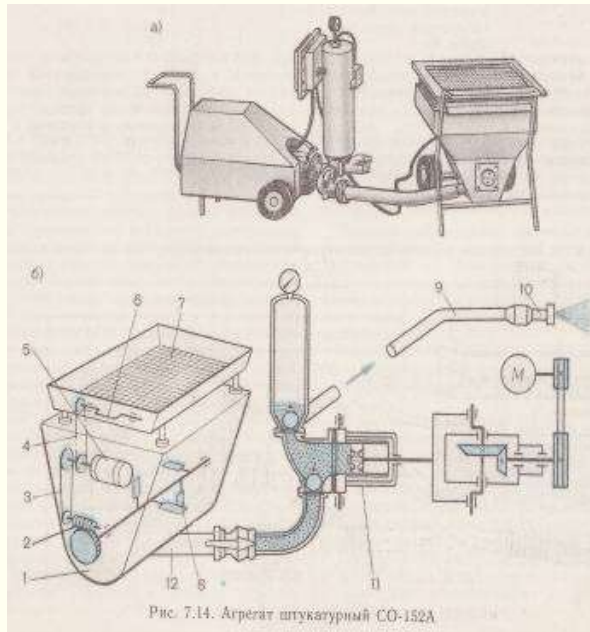
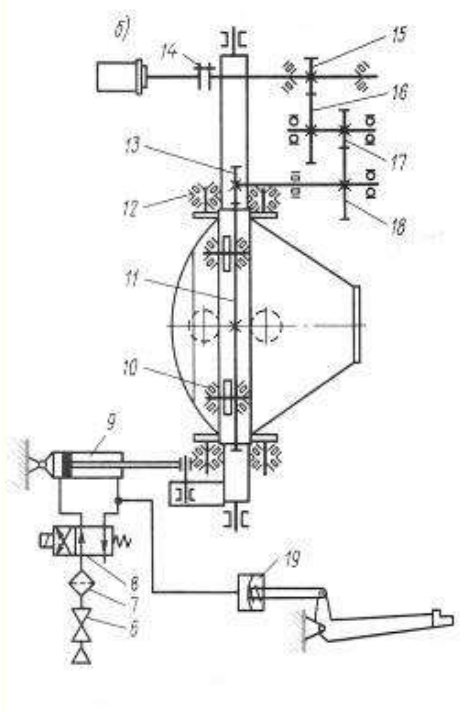
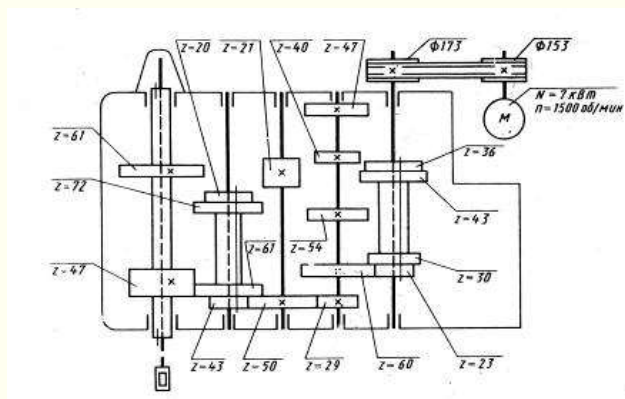
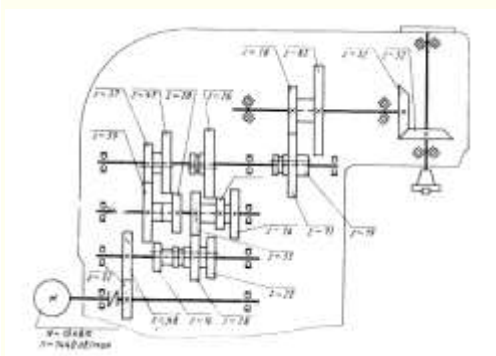
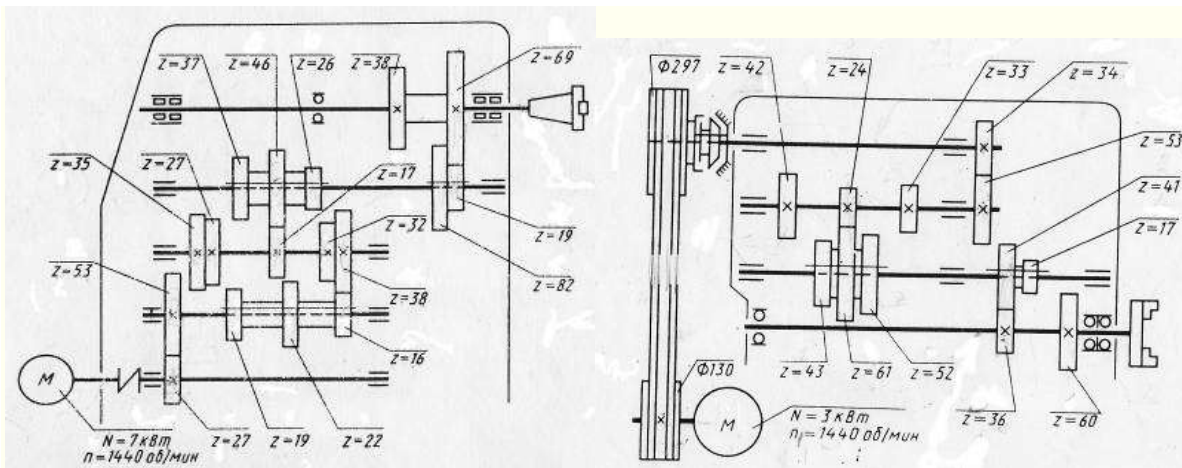


Рис. 7.14. Агрегат штукатурный СО-152А

Рис. Бетоносмеситель

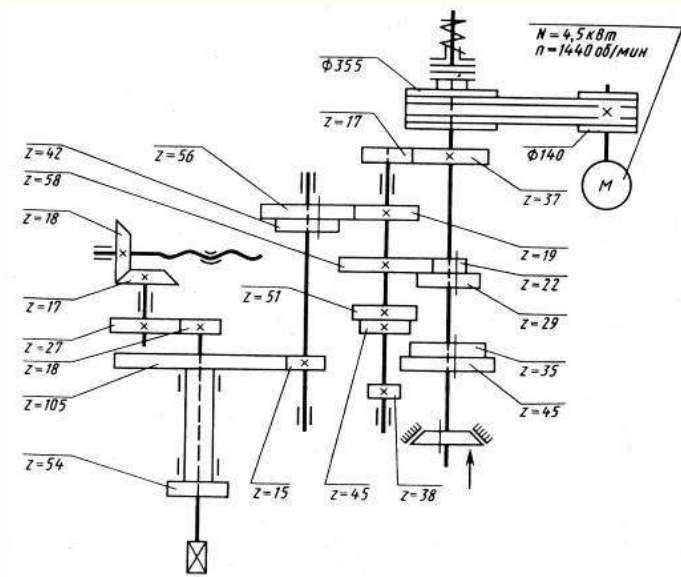
Вариант №1 Вариант №2





Вариант №3 Вариант №4

Вариант №5



Последовательность решения задачи:

1. Определим передаточное отношение передач (i_i):

Передаточное отношение определяется как отношение (по модулю) скорости входного звена к скорости выходного:

$$i = \omega_1 / \omega_2 = n_1 / n_2 = z_2 / z_1 = D_2 / D_1;$$

Выбираем по заданной кинематической схеме формулу для определения передаточного отношения.

2. Определим общее передаточное отношение:

$$i_{\text{общ.}} = i_1 * i_2 * i_3 * \dots * i_n$$

3. Определим частоту вращения (n_2) ведомого вала **A**, зная частоту вращения ведущего вала (n_1).

$$n_2 = n_1 / i_{\text{общ.}}$$

Передаточное отношение показывает, во сколько раз изменяется скорость (угловая или линейная) ведомого вала по сравнению со скоростью ее ведущего звена.

Ответ: Частота вращения ведомого вала стала меньше в (i) раз и равна n_2 .

Пояснения к выполнению работы **Основные сведения**

Для изучения механизма необходимо знать число и виды кинематических пар, число звеньев, их основные размеры и взаимное расположение. Все это изображается на кинематической схеме механизма условными обозначениями пар и звеньев. Условные обозначения установлены ГОСТ 2.770–68. Основные виды звеньев и кинематических пар приведены в таблицах 1 и 2.

При изучении работы различных станков, механизмов, при их наладке или ремонте, при монтаже электрического оборудования нередко требуется уяснить принципиальную связь между элементами монтируемого устройства без уточнения его конструктивных особенностей. Для этой цели предназначаются различные схемы: кинематические, гидравлические, электрические и другие.

Кинематические схемы отображают связь и взаимодействие между подвижными элементами устройства, гидравлические – показывают систему управления посредством жидкости, а электрические схемы поясняют принцип работы и взаимосвязь между элементами электрического устройства.

На схемах детали изображаются упрощенно, посредством условных обозначений, установленных стандартами. На переднем форзаце показана кинематическая схема вертикально-сверлильного станка с наглядным пояснением условных обозначений сборочных единиц и деталей.

Схемы являются неотъемлемой частью комплекта конструкторских документов для многих изделий и вместе с другими графическими материалами дают сведения, необходимые при проектировании, изготовлении, монтаже, эксплуатации и изучении изделий. Они широко используются как иллюстрации к различным описаниям, наглядно разъясняя связь между элементами изделий и принцип их работы.

Схемы строят с учетом следующих требований:

1. Упрощенные изображения и условные обозначения для элементов различных систем выполняют согласно стандартам ЕСКД.
2. Условные знаки, не требующие соблюдения масштаба, вычерчивают с сохранением одинаковых размеров при повторении их на одной и той же схеме. Выполняются они в прямоугольной или аксонометрической (наглядной) проекциях.
3. Надписи на схемах дают краткие и предельно ясные. Выполняют их стандартным чертежным шрифтом.
4. Условные изображения, отличающиеся от установленных стандартами ЕСКД, которые оказались необходимым использовать в схеме, должны быть пояснены.

Чтение схемы начинают с общего ознакомления, обзора схемы.

По условным обозначениям элементов устанавливают вид схемы. Затем подробно рассматривают элементы схемы по их условным изображениям и буквенным обозначениям: определяют точные наименования всех элементов, уточняют их характеристики, используя для этого спецификацию.

Завершается чтение схемы полным уяснением принципа работы всего устройства и назначения всех его элементов путем последовательного выяснения связей между ними.

Таблица 1 Основные виды звеньев, используемых в механизмах

№ п/п	Наименование	Определение	Внешний вид и условное обозначение на кинематической схеме
1.	Стойка	Звено, принимаемое за неподвижное	
2.	Кривошип	Вращающееся звено рычажного механизма, которое может совершать полный оборот вокруг неподвижной оси	
3.	Коромысло	Вращающееся звено рычажного механизма, которое может совершать только неполный оборот вокруг неподвижной оси	
4.	Кулиса	Звено рычажного механизма, вращающееся вокруг неподвижной оси и образующее с другим подвижным звеном поступательную пару	
5.	Ползун	Звено рычажного механизма, образующее поступательную пару со стойкой	
6.	Шатун	Звено рычажного механизма, образующее кинематические пары только с подвижными звеньями	
7.	Кулачок	Звено, имеющее элемент высшей пары, выполненный в виде поверхности переменной кривизны	

Порядок выполнения работы:

1. Ознакомиться с моделью механизма, установить его назначение (например, преобразование вращательного движения в поступательное), определить число звеньев и кинематических пар. Составить кинематическую схему механизма без учета масштаба, обозначив на ней размеры, подлежащие измерению.
2. Измерить расстояние между центрами шарниров, расстояние до неподвижных направляющих, углы между плечами звеньев. Составить таблицу параметров звеньев механизма.
3. Выделить неподвижные элементы кинематических пар, принадлежащие стойке (базовые точки и линии) и нанести их на схему с учетом выбранного масштабного коэффициента длины, указав расстояния в миллиметрах непосредственно на чертеже. За начало координат базовых точек и линий принять центр вращения кривошипа.
4. Вычертить одно из положений ведущего звена, при котором в механизме нет наложения одного звена на другое. Показать стрелкой направление движения ведущего звена.
5. В выбранном масштабе вычертить кинематическую цепь, образованную остальными звеньями механизма, используя метод планов положений звеньев.
6. Пронумеровать звенья римскими цифрами, а кинематические пары – арабскими цифрами. Кроме того, центры вращательных кинематических пар обозначить прописными буквами латинского алфавита. Указать масштабный коэффициент длины, использованный при построении кинематической схемы.

Содержание отчета:

Наименование и цель работы
Кинематическая схема своего варианта

Расчеты

Выводы по работе

Контрольные вопросы:

1. Для чего используются кинематические схемы?
2. Что отображают кинематические схемы?
3. С чего начинают чтение кинематических схем?
4. Чем заканчивают чтение кинематических схем?

Практическая работа №7

Тема: «Контрольные тестовые задания по разделам 3,4 «Сведения о деталях машин. Механические передачи».

Материально-техническое обеспечение: компьютер или телефон, доступ на портал ЯКЛАСС, наличие интернета или при отсутствии технических возможностей распечатанные бланки вопросов и ответов.

Цель: осуществить контроль обучения, продолжить систематизацию знаний, выявить уровень усвоения материала, сформированности умений и навыков.

Задачи:

- выявить качество и уровень овладения знаниями и умениями, полученными на теоретических занятиях;
- обобщить материал, как систему знаний;
- проверить способность к творческому мышлению и самостоятельной деятельности;
- закрепить умение работать с тестовыми заданиями.

Задание: Выполнить тестовые задания.

Порядок выполнения задания на портале дистанционного обучения:

1. Зайдите в личный кабинет СДО.
2. Выберите дисциплину «Техническая механика».
3. Найдите проверочную работу «Контрольные тестовые задания по разделу 1».
4. Выполните задания и сохраните ответы.
5. По окончании выполнения нажмите кнопку «Завершить».

Рекомендации по выполнению задания на печатных бланках:

1. Внимательно читайте все задания работы и указания по их выполнению.
2. Если не можете выполнить очередное задание, не тратьте время, переходите к следующему.
3. Только выполнив все задания, вернитесь к тем, которые у вас не получились сразу.
4. Старайтесь работать быстро и аккуратно.
5. Все задания выполняйте прямо на этих листах.
6. Если ошибся, то зачеркни ошибку и выбери другой ответ.
7. Когда выполнишь все задания работы, проверь.

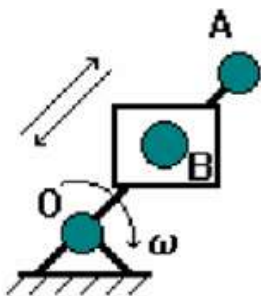
Контрольные тестовые задания по итогам изучения разделов 3,4

«Сведения о деталях машин. Механические передачи.»

**Контрольные тестовые задания по разделам 3,4 "Сведения о деталях машин.
Механические передачи."**

№1 (Балл 1)

Условное обозначение какого звена механизма изображено на схеме?



- 1 кривошип
- 2 шатун
- 3 ползун
- 4 кулиса и камень
- 5 коромысло
- 6 стойка

№2 (1)

По какой формуле можно рассчитать жесткость узла машины?

- а) $j = \frac{F}{\delta}$ б) $j = \frac{\delta}{F}$ в) $j = \delta \cdot F$

- 1 в
- 2 б
- 3 а

№3 (1)

Какие причины вызывают параметрические колебания?

- 1 дисбаланс вращающихся деталей

- 2 наличие какого-либо переменного параметра
- 3 возмущающие силы, возникающие в самом процессе колебания
- 4 ошибка в зубчатых передачах
- 5 наличие прерывистой силы резания при фрезеровании, долблении, протягивании

№4 (1)

Что такое "долговечность"?

- 1 это способность конструкций работать в заданном диапазоне без недопустимых колебаний;
- 2 это свойство изделия непрерывно сохранять свою работоспособность в течение заданного периода времени. В это понятие не включается техническое обслуживание, ремонт, наладка. Изделие должно сохранять свои начальные параметры в допустимых пределах;
- 3 это свойство изделия сохранять свою работоспособность в течение всего периода эксплуатации до предельного состояния. Здесь учитываются все ремонты, наладки.

№5 (1)

Установите, в каком порядке (справа налево) должна записываться основная маркировка подшипников.

- 1 условное обозначение диаметра отверстия подшипника
- 2 конструктивное исполнение
- 3 тип подшипника
- 4 серия диаметров
- 5 серия ширин (высот)

Ответ: _ _ _ _ _

№6 (1)

В зубчатых и червячных передачах движение передается зацеплением _____ .

Ответ: _____

№7 (1)

Соединение, которое невозможно разобрать без повреждения деталей, называется _____.

Ответ: _____

№8 (1)

Какие причины вызывают вынужденные колебания?

- 1 наличие какого-либо переменного параметра
- 2 возмущающие силы, возникающие в самом процессе колебания
- 3 наличие прерывистой силы резания при фрезеровании, долблении, протягивании
- 4 ошибка в зубчатых передачах
- 5 дисбаланс вращающихся деталей

№9 (1)

В ременных и цепных передачах движение передается гибкой _____.

Ответ: _____

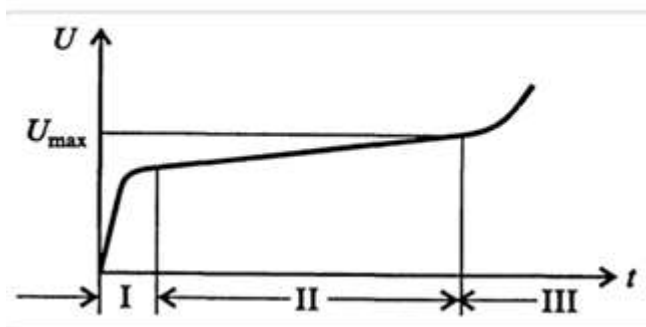
№10 (1)

Какие причины вызывают автоколебания?

- 1 возмущающие силы, возникающие в самом процессе колебания
- 2 ошибка в зубчатых передачах
- 3 наличие какого-либо переменного параметра
- 4 дисбаланс вращающихся деталей
- 5 наличие прерывистой силы резания при фрезеровании, долблении, протягивании

№11 (1)

Какой участок на графике соответствует периоду времени, в течение которого скорость изменения величины износа постоянна?



- 1 II
- 2 III
- 3 I

№12 (1)

Какие недостатки имеет сварное соединение?

- 1 наличие отдельных, плохо соединенных участков между деталями
- 2 большой расход материалов, низкая производительность труда, высокая стоимость
- 3 невысокая механическая и термическая прочность
- 4 необходимость соблюдения температурных режимов при соединении деталей
- 5 трудности неразрушающего контроля прочности соединения
- 6 внутренние напряжения и деформацию изделий и конструкций

№13 (1)

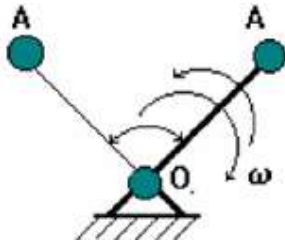
Дополните фразу.

_____ - это изделие, изготовленное из однородного материала без применения сборочных операций.

Ответ: _____

№14 (1)

Условное обозначение какого звена механизма изображено на схеме?



- 1 кулиса и камень
- 2 стойка
- 3 кривошип
- 4 ползун
- 5 шатун
- 6 коромысло

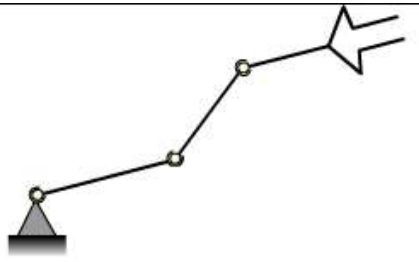
№15 (1)

Чем обеспечивается надежность при изготовлении машины?

- 1 качеством изготовленных деталей;
- 2 методами испытания готовой продукции;
- 3 применением износостойких материалов;
- 4 принудительным охлаждением узлов;
- 5 защитой поверхностей от загрязнений;
- 6 созданием термостойких цехов;
- 7 переносом усилий с ответственных механизмов на менее ответственные;
- 8 методами контроля;
- 9 качеством сборки узлов машины.

№16 (1)

На рисунке приведена структурная схема механизма манипулятора. Укажите число степеней свободы такого механизма.



Ответ: _____

№17 (1)

Сопоставьте названия сферических деталей и их применение.

- | | | | | |
|---|---|--|-----|---------------|
| 1 | — | Применяются для сборки и сварки цилиндрических резервуаров и сосудов. | [1] | лепестки |
| 2 | — | Применяются для сборки сферических резервуаров. | [2] | валы |
| 3 | — | Базовые детали, на которые устанавливают все другие элементы изделия. | [3] | литые корпуса |
| 4 | — | Детали машины, передающие крутящий момент и поддерживающие вращающиеся детали. | [4] | обечайки |

№18 (1)

что такое "отказ"?

- 1 это полная или частичная утрата работоспособности изделий;
- 2 это полная утрата работоспособности изделий;
- 3 это частичная утрата работоспособности изделий.

№19 (1)

Определите неразъемное соединение по его описанию.

Метод получения неразъемного соединения деталей, основанный на адгезии вспомогательной прослойки и соединяемого материала.

- 1 соединение деталей склеиванием
- 2 соединение деталей пайкой

- 3 соединение деталей сваркой
- 4 соединение деталей клепкой
- 5 соединение деталей с гарантированным натягом

№20 (1)

Основная причина выхода из строя открытых зубчатых передач...

- 1 износ рабочей поверхности зуба
- 2 усталостные микротрещины
- 3 перекос валов
- 4 выкрашивание рабочей поверхности зуба

Вариант теста №2

**Контрольные тестовые задания по разделам 3,4 "Сведения о деталях машин.
Механические передачи."**

№1 (Балл 1)

Закончите предложение:

Жесткостью узла называется его способность сопротивляться появлению упругих отжатиий под действием _____.

Ответ: _____

№2 (1)

- 1 Вариант ответа №2
- 2 Вариант ответа №3
- 3 Вариант ответа №4
- 4 Вариант ответа №1

№3 (1)

Как называется фрикционная передача, которая позволяет бесступенчато изменять частоту ведомого диска?

Ответ: _____

№4 (1)

что такое "отказ"?

- 1 это полная утрата работоспособности изделий;
- 2 это полная или частичная утрата работоспособности изделий;
- 3 это частичная утрата работоспособности изделий.

№5 (1)

Соединение, которое невозможно разобрать без повреждения деталей, называется _____.

Ответ: _____

№6 (1)

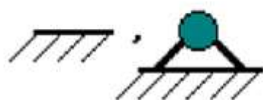
Определите неразъемное соединение по его описанию.

Неразъемное соединение двух деталей запрессовкой одной детали в другую. Процесс соединения деталей с помощью нагрева охватывающей детали или охлаждения охватываемой.

- 1 соединение деталей сваркой
- 2 соединение деталей пайкой
- 3 соединение деталей клепкой
- 4 соединение деталей с гарантированным натягом
- 5 соединение деталей склеиванием

№7 (1)

Условное обозначение какого звена механизма изображено на схеме?



- 1 ползун

- 2 кривошип
- 3 коромысло
- 4 кулиса и камень
- 5 стойка
- 6 шатун

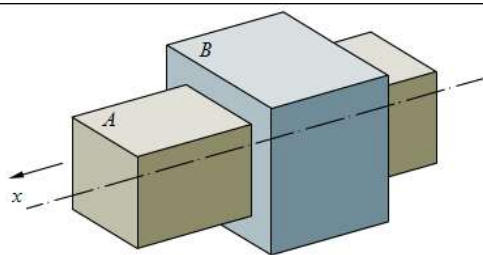
№8 (1)

В зубчатых и червячных передачах движение передается зацеплением _____ .

Ответ: _____

№9 (1)

Установите класс кинематической пары, изображенной на рисунке.



Ответ: _____

№10 (1)

Какими достоинствами обладает шпоночное соединение?

- 1 быстрота сборки и разборки
- 2 надежность
- 3 универсальность
- 4 простота конструкции
- 5 способность создавать и воспринимать большие осевые силы
- 6 невысокая стоимость

№11 (1)

Что такое безотказность?

- 1 это свойство изделия сохранять свою работоспособность в течение всего периода эксплуатации до предельного состояния. Здесь учитываются все ремонты и наладки.
- 2 это свойство изделия непрерывно сохранять свою работоспособность в течение заданного периода времени. В это понятие не включается техническое обслуживание, ремонт, наладка. Изделие должно сохранять свои начальные параметры в допустимых пределах.
- 3 это способность конструкций работать в заданном диапазоне без недопустимых колебаний.

№12 (1)

Что такое надежность?

- 1 это свойство изделия непрерывно сохранять свою работоспособность в течение заданного периода времени. В это понятие не включается техническое обслуживание, ремонт, наладка. Изделие должно сохранять свои начальные параметры в допустимых пределах.
- 2 это свойство изделия сохранять свою работоспособность в течение заданного промежутка времени, обусловленное безотказностью и долговечностью изделий.
- 3 это свойство изделия сохранять свою работоспособность в течение всего периода эксплуатации до предельного состояния. Здесь учитываются все ремонты и наладки.
- 4 это способность конструкций работать в заданном диапазоне без недопустимых колебаний.

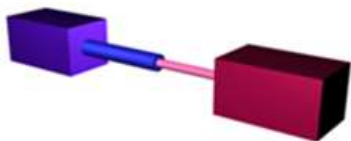
№13 (1)

Какие причины вызывают автоколебания?

- 1 наличие какого-либо переменного параметра
- 2 возмущающие силы, возникающие в самом процессе колебания
- 3 дисбаланс вращающихся деталей
- 4 ошибка в зубчатых передачах
- 5 наличие прерывистой силы резания при фрезеровании, долблении, протягивании

№14 (1)

На рисунке изображена кинематическая пара. Выберите ее название.



- 1 поступательная кинематическая пара
- 2 цилиндрическая кинематическая пара
- 3 сферическая кинематическая пара

№15 (1)

Основная причина выхода из строя нагруженных закрытых зубчатых передач...

- 1 контактное выкрашивание (питтинг)
- 2 износ рабочей поверхности зуба
- 3 изменение профиля зуба
- 4 излом зуба

№16 (1)

Применяются для изготовления арматурных каркасов, сеток, закладных деталей железобетонных конструкций:

- 1 тавры, двутавры
- 2 арматурные стержни
- 3 швеллеры
- 4 трубы профильные
- 5 уголки

№17 (1)

Применяются для изготовления конструкций различного вида, испытывающих большие нагрузки, в основном решетчатых:

- 1 арматурные стержни

- 2 тавры, двутавры
- 3 швеллеры
- 4 уголки
- 5 трубы профильные

№18 (1)

Во фрикционных передачах движение передается за счет сил _____ .

Ответ: _____

№19 (1)

Что такое "долговечность"?

- 1 это свойство изделия непрерывно сохранять свою работоспособность в течение заданного периода времени. В это понятие не включается техническое обслуживание, ремонт, наладка. Изделие должно сохранять свои начальные параметры в допустимых пределах;
- 2 это свойство изделия сохранять свою работоспособность в течение всего периода эксплуатации до предельного состояния. Здесь учитываются все ремонты, наладки.
- 3 это способность конструкций работать в заданном диапазоне без недопустимых колебаний;

№20 (1)

Чем обеспечивается надежность при изготовлении машины?

- 1 созданием термоконстантных цехов;
- 2 качеством сборки узлов машины.
- 3 методами контроля;
- 4 принудительным охлаждением узлов;
- 5 методами испытания готовой продукции;
- 6 защитой поверхностей от загрязнений;
- 7 качеством изготовленных деталей;
- 8 применением износостойких материалов;

9 переносом усилий с ответственных механизмов на менее ответственные;

Вариант теста №3

**Контрольные тестовые задания по разделам 3,4 "Сведения о деталях машин.
Механические передачи."**

№1 (Балл 1)

По какой формуле можно рассчитать жесткость узла машины?

a) $j = \frac{F}{\delta}$ б) $j = \frac{\delta}{F}$ в) $j = \delta \cdot F$

1 а

2 в

3 б

№2 (1)

Какие передачи работают на принципе трения?

1 фрикционные

2 червячные

3 ременные

4 винтовые

№3 (1)

Как называется устройство, выполняющее механические движения для преобразования энергии, материалов и информации с целью замены или облегчения физического и умственного труда?

1 машина

2 звено

3 механизм

4 кинематическая пара

5 двигатель

№4 (1)

Дополните фразу.

_____ - это устройство для соединения валов, которое передает вращательное движение с одного из них на другой и имеет широкую область применения.

Ответ: _____

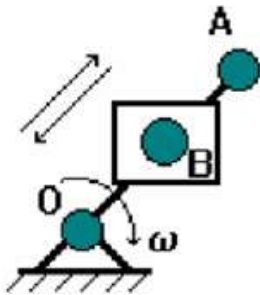
№5 (1)

Какие недостатки имеет соединение деталей с гарантированным натягом?

- 1 трудности неразрушающего контроля прочности соединения
- 2 большое расстояние прочности соединения среди одной партии изделий
- 3 большой расход материалов, низкая производительность труда, высокая стоимость
- 4 снижение усталостной прочности валов в зоне посадки
- 5 внутренние напряжения и деформацию изделий и конструкций

№6 (1)

Условное обозначение какого звена механизма изображено на схеме?



- 1 кривошип
- 2 шатун
- 3 коромысло
- 4 кулиса и камень
- 5 стойка
- 6 ползун

№7 (1)

- 1 Вариант ответа №1
- 2 Вариант ответа №4
- 3 Вариант ответа №3
- 4 Вариант ответа №2

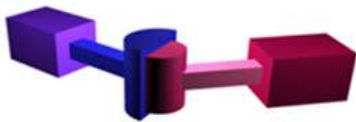
№8 (1)

Какими достоинствами обладает шпоночное соединение?

- 1 быстрота сборки и разборки
- 2 невысокая стоимость
- 3 простота конструкции
- 4 возможность точного изготовления
- 5 надежность
- 6 универсальность
- 7 способность создавать и воспринимать большие осевые силы

№9 (1)

На рисунке изображена кинематическая пара. Выберите ее название.



- 1 цилиндрическая кинематическая пара
- 2 поступательная кинематическая пара
- 3 сферическая кинематическая пара

№10 (1)

Какие причины вызывают автоколебания?

- 1 возмущающие силы, возникающие в самом процессе колебания
- 2 дисбаланс вращающихся деталей
- 3 наличие какого-либо переменного параметра
- 4 наличие прерывистой силы резания при фрезеровании, долблении, протягивании
- 5 ошибка в зубчатых передачах

№11 (1)

Что такое безотказность?

- 1 это способность конструкций работать в заданном диапазоне без недопустимых колебаний.
- 2 это свойство изделия сохранять свою работоспособность в течение всего периода эксплуатации до предельного состояния. Здесь учитываются все ремонты и наладки.
- 3 это свойство изделия непрерывно сохранять свою работоспособность в течение заданного периода времени. В это понятие не включается техническое обслуживание, ремонт, наладка. Изделие должно сохранять свои начальные параметры в допустимых пределах.

№12 (1)

Какие передачи работают на принципе зацепления?

- 1 червячные
- 2 ременные
- 3 зубчатые
- 4 фрикционные

№13 (1)

Применяются для изготовления конструкций различного вида, испытывающих большие нагрузки, в основном решетчатых:

- 1 тавры, двутавры
- 2 арматурные стержни

- 3 швеллеры
- 4 трубы профильные
- 5 уголки

№14 (1)

Определите неразъемное соединение по его описанию.

Метод получения неразъемного соединения деталей, основанный на адгезии вспомогательной прослойки и соединяемого материала.

- 1 соединение деталей склеиванием
- 2 соединение деталей с гарантированным натягом
- 3 соединение деталей сваркой
- 4 соединение деталей пайкой
- 5 соединение деталей клепкой

№15 (1)

Сопоставьте названия сферических деталей и их применение.

- | | | | |
|---|---|--|-------------------|
| 1 | — | Применяются для сборки сферических резервуаров. | [1] литые корпуса |
| 2 | — | Базовые детали, на которые устанавливают все другие элементы изделия. | [2] лепестки |
| 3 | — | Применяются для сборки и сварки цилиндрических резервуаров и сосудов. | [3] обечайки |
| 4 | — | Детали машины, передающие крутящий момент и поддерживающие вращающиеся детали. | [4] валы |

№16 (1)

Как называется фрикционная передача, которая позволяет бесступенчато изменять частоту ведомого диска?

Ответ: _____

№17 (1)

Установите, в каком порядке (справа налево) должна записываться основная маркировка подшипников.

- 1 конструктивное исполнение
- 2 серия диаметров
- 3 тип подшипника
- 4 условное обозначение диаметра отверстия подшипника
- 5 серия ширин (высот)

Ответ: _ _ _ _ _

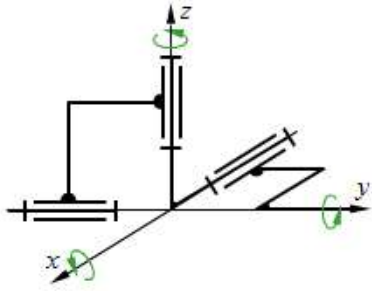
№18 (1)

Чем обеспечивается надежность при изготовлении машины?

- 1 защитой поверхностей от загрязнений;
- 2 методами испытания готовой продукции;
- 3 принудительным охлаждением узлов;
- 4 переносом усилий с ответственных механизмов на менее ответственные;
- 5 методами контроля;
- 6 качеством сборки узлов машины.
- 7 созданием термостойких цехов;
- 8 применением износостойких материалов;
- 9 качеством изготовленных деталей;

№19 (1)

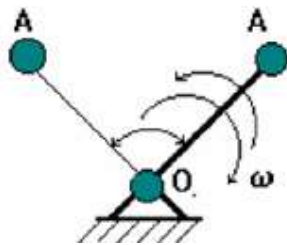
Укажите число степеней свободы механизма, изображенного на рисунке.



Ответ: _____

№20 (1)

Условное обозначение какого звена механизма изображено на схеме?



- 1 кривошип
- 2 коромысло
- 3 стойка
- 4 ползун
- 5 шатун
- 6 кулиса и камень

Ключи
Контрольные тестовые задания по разделам 3,4 "Сведения о деталях машин.
Механические передачи."

№	Вариант теста №1	Балл
1	4	1
2	3	1
3	2	1
4	3	1
5	1, 4, 3, 2, 5	1
6	зубьев	1
7	неразъемное	1
8	3, 4, 5	1
9	связью	1
10	1	1
11	1	1
12	6	1
13	Деталь	1
14	6	1
15	1, 2, 8, 9	1
16	3	1
17	1 - 4 2 - 1 3 - 3 4 - 2	1
18	1	1
19	1	1
20	1	1

№	Вариант теста №2	Балл
1	нагрузки	1
2	4	1
3	вариатор	1
4	2	1
5	неразъемное	1
6	4	1
7	5	1
8	зубьев	1
9	5	1
10	1, 2, 4, 6	1
11	2	1
12	2	1
13	2	1
14	1	1
15	1	1
16	2	1
17	3	1
18	трения	1
19	2	1
20	2, 3, 5, 7	1

№	Вариант теста №3	Балл
1	1	1
2	1, 3	1
3	1	1
4	Муфта	1
5	1, 2, 4	1
6	4	1
7	1	1
8	1, 2, 3, 5	1
9	1	1
10	1	1
11	3	1
12	1, 3	1
13	3	1
14	1	1
15	1 - 2 2 - 1 3 - 3 4 - 4	1
16	вариатор	1
17	4, 2, 3, 1, 5	1
18	2, 5, 6, 9	1
19	3	1
20	2	1

Министерство образования и науки РС (Я)
ГБПОУ РС (Я) «Ленский технологический техникум»

Государственное бюджетное профессиональное
образовательное учреждение
Республики Саха (Якутия)
«Ленский технологический техникум»
Учебно методический совет
Протокол № 11
« 30 » июня 2021 г.

**Контрольно-оценочные средства для промежуточного контроля
учебной дисциплины ОП.04 Основы технической механики
основной профессиональной образовательной программы подготовки
квалифицированных рабочих, служащих по профессии
18.01.29 Мастер по обслуживанию магистральных трубопроводов**

Ленск 2021 год

Контрольно-оценочные средства учебной дисциплины **ОП.04 Основы технической механики** соответствуют рабочей программе дисциплины, разработанной на основе Федерального государственного образовательного стандарта (далее – ФГОС) по профессии 18.01.29 «Мастер по обслуживанию магистральных трубопроводов», утвержденного приказом Министерства образования и науки РФ от 2 августа 2013 года № 921.

Организация-разработчик:

Государственное бюджетное профессиональное образовательное учреждение
Республики Саха (Якутия) «Ленский технологический техникум»

Разработчик:

Лучина Галина Алексеевна, преподаватель, мастер производственного обучения ГБПОУ РС(Я) «Ленский технологический техникум».

Рассмотрены и рекомендованы предметно-цикловой комиссией «Общепрофессиональных дисциплин»

Протокол № 10, от «29» июня 2021г.

Председатель ПЦК И.Л. /Паршутина И.Л. /

1. Общие положения

Целью создания **Контрольно-оценочных средств (КОС)** является установление соответствия уровня подготовки обучающегося требованиям рабочей программы учебной дисциплины. Каждое оценочное средство обеспечивает проверку усвоения конкретных элементов учебного материала.

КОСы предназначены для определения уровня освоенных умений, усвоенных знаний и овладения компетенциями, т.е. способностью обучающегося применять знания, умения и личные качества в соответствии с задачами профессиональной деятельности.

Объектом применения КОС является измерение уровня достижения обучающимися установленных результатов обучения при проведении **промежуточного** контроля успеваемости по дисциплине.

2. Паспорт контрольно-оценочных средств

2.1. Результаты освоения учебной дисциплины, подлежащие проверке

В результате освоения учебной дисциплины **ОП.04 Основы технической механики** обучающийся должен обладать предусмотренными ФГОС освоенными умениями и усвоенными знаниями.

В результате контроля по освоению учебной дисциплины осуществляется комплексная проверка следующих умений и знаний, а также динамика освоения общих компетенций:

Результаты обучения: умения, знания и общие и профессиональные компетенции	Показатели оценки результата	Форма оценивания
Уметь:		
Уметь: У1. собирать конструкции из деталей по чертежам и схемам;	Владеет методами сборки конструкции из деталей по чертежам и схемам;	<i>1 или 0 балл</i>
У2. читать кинематические схемы;	1 Знает условные обозначения на кинематических схемах. 2 Правильно расшифровывает условные обозначения на схемах.	<i>1 или 0 балл</i>
У3. определять напряжения в конструктивных элементах;	Производит расчет напряжений в конструктивных элементах	<i>1 или 0 балл</i>
Знать:		
З1. виды износа и деформации деталей и узлов;	Определяет виды износа и деформации деталей и узлов.	<i>1 или 0 балл</i>
З.2 виды смазочных материалов, требования к свойствам масел, применяемых для смазки узлов и деталей, правила хранения смазочных материалов;	Имеет представление об основных видах смазочных материалов, требованиях к свойствам масел, применяемых для смазки узлов и деталей, правилах хранения смазочных материалов;	<i>1 или 0 балл</i>
З.3 кинематику механизмов, соединения деталей машин,	Демонстрирует понимание основ кинематики механизмов,	<i>1 или 0 балл</i>

механические передачи, виды и устройство передач;	соединения деталей машин, механических передач, виды и их устройство. Знает условные обозначения на кинематических схемах. Правильно расшифровывает условные обозначения на кинематических схемах.	
3.4 назначение и классификацию подшипников;	Определяет виды классификацию и назначение подшипников	1 или 0 балл
3.5 основные типы смазочных устройств;	Имеет представление об основных типах смазочных устройств;	1 или 0 балл
3.6 типы, назначение, устройство редукторов;	Формулирование определения «редуктор». Имеет представление о типах редукторов. Знание назначения и устройства редукторов.	1 или 0 балл
3.7 трение, его виды, роль трения в технике;	Понимание понятия «трение», его виды, роль трения в технике	1 или 0 балл
3.8 устройство и назначение инструментов и контрольно-измерительных приборов, используемых при техническом обслуживании и ремонте оборудования;	Понимает назначение виды, и способы применения контрольно-измерительных приборов используемых при техническом обслуживании и ремонте оборудования;	1 или 0 балл
3.9 методику расчета элементов конструкций на прочность, жесткость и устойчивость при различных видах деформации	Демонстрирует знание и понимание основ расчета конструкций на прочность, жесткость и устойчивость при различных видах деформации.	1 или 0 балл

Коды проверяемых компетенций	Показатели оценки результата	Оценка (да / нет)
ОК1. Понимать сущность и социальную значимость своей будущей профессии, проявлять к ней устойчивый интерес	<ul style="list-style-type: none"> • Адекватная самооценка процесса и результата учебной и профессиональной деятельности; • Осведомленность о различных аспектах своей будущей профессии; • Участие в профессионально – значимых мероприятиях (НПК, конкурсах по профилю специальности и др.); • Повышение готовности к осуществлению профессиональной деятельности; 	
ОК 2. Организовывать собственную деятельность, исходя	<ul style="list-style-type: none"> • Обоснованность выбора вида типовых методов и способов выполнения профессиональных задач; • Адекватная самооценка уровня и эффективности 	

из цели и способов ее достижения, определенных руководителем.	<p>организации собственной деятельности по защите информации;</p> <ul style="list-style-type: none"> • Соответствие подготовленного плана собственной деятельности по защите информации требуемым критериям; • Рациональное распределение времени на все этапы решения задачи; • Совпадение результатов самоанализа и экспертного анализа эффективности организации собственной деятельности по защите информации; 	
ОК 3. Анализировать рабочую ситуацию, осуществлять текущий и итоговый контроль, оценку и коррекцию собственной деятельности, нести ответственность за результаты своей работы.	<ul style="list-style-type: none"> • Обоснованность выбора метода решения профессиональных задач в стандартных и нестандартных ситуациях; • Использование оптимальных, эффективных методов решения профессиональных задач; • Принятие решения за короткий промежуток времени; 	
ОК 4. Осуществлять поиск и использование информации, необходимой для эффективного выполнения профессиональных задач.	<ul style="list-style-type: none"> • Обоснованность выбора метода поиска, анализа и оценки информации, необходимой для постановки и решения профессиональных задач, профессионального и личностного развития; • Грамотное использование оптимальных, эффективных методов поиска, анализа и оценки информации; • Нахождение необходимой информации за короткий промежуток времени; 	
ОК5. Использовать информационно-коммуникационные технологии в профессиональной деятельности.	<ul style="list-style-type: none"> • Обоснованность выбора информационно-коммуникационных технологий для совершенствования профессиональной деятельности; • Соответствие требованиям использования информационно-коммуникационных технологий; • Эффективное и грамотное использование информационно-коммуникационных технологий для совершенствования профессиональной деятельности; 	
ОК6 Работать в команде, эффективно общаться с коллегами, руководством, клиентами.	<ul style="list-style-type: none"> • Обоснованность выбора структуры плана профессионального и личностного развития; • Соответствие подготовленного плана ожидаемым результатам; • Рациональное распределение времени на все этапы самообразования, повышения квалификации; • Участие в профессионально – значимых мероприятиях (НПК, конкурсах по профилю специальности и др.); 	

<p>ОК7. Исполнять воинскую обязанность, в том числе с применением полученных профессиональных знаний (для юношей).</p>	<ul style="list-style-type: none"> • Обоснованность выбора технологий для решения профессиональной задачи в разных средах, ПО; • Соответствие требованиям использования технологий; • Эффективное и грамотное использование технологий при решении профессиональных задач; • Оптимальное распределение времени на все этапы решения профессиональных задач 	
<p>ПК 1.1. Выполнять монтаж и эксплуатацию автоматических станций, установок электрозащиты.</p>	<ul style="list-style-type: none"> • Обоснованность выбора метода выполнения монтажа и эксплуатации автоматических станций, установок электрозащиты; • Грамотное использование принятых требований к выполнению монтажа и эксплуатации автоматических станций, установок электрозащиты и соблюдение техники безопасности; • Соблюдение алгоритма выполнения монтажа и эксплуатации автоматических станций, установок электрозащиты • Рациональное распределение времени на выполнение монтажа и эксплуатации автоматических станций, установок электрозащиты 	
<p>ПК 1.2. Проводить наладку и ремонт автоматических станций, установок электрозащиты.</p>	<p>Обоснованность выбора метода наладки и ремонта автоматических станций, установок электрозащиты.</p> <p>Грамотное использование принятых требований к наладке и ремонту автоматических станций, установок электрозащиты и соблюдение техники безопасности;</p> <p>Соблюдение алгоритма наладки и ремонта автоматических станций, установок электрозащиты.</p> <p>Рациональное распределение времени на наладку и ремонт автоматических станций, установок электрозащиты.</p>	<ul style="list-style-type: none"> •
<p>ПК 1.3. Обеспечивать наладку и ремонт измерительных приборов противокоррозионной защиты.</p>	<p>Обоснованность выбора метода наладки и ремонта измерительных приборов противокоррозионной защиты согласно технологическим картам;</p> <p>Грамотное использование принятых требований на наладку и ремонт измерительных приборов противокоррозионной защиты.</p> <p>Соблюдение алгоритма разработки нормативно-технической документации на наладку и ремонт измерительных приборов противокоррозионной защиты;</p> <p>Рациональное распределение времени на наладку и ремонт измерительных приборов</p>	

	противокоррозионной защиты.	
ПК 1.4. Выполнять правила техники безопасности, пожарной безопасности.	Соблюдение Правил техники безопасности, пожарной безопасности. Грамотное использование принятых требований по Правилам техники безопасности, пожарной безопасности.	
ПК 2.1. Контролировать состояние защитного покрытия и коррозионное состояние трубопроводов и сооружений.	Обоснованность выбора метода контроля по состоянию защитного покрытия и коррозионное состояние трубопроводов и сооружений согласно технологическим картам; Грамотное использование принятых требований по контролю состояния защитного покрытия и коррозионное состояние трубопроводов и сооружений. Соблюдение алгоритма разработки нормативно-технической документации по контролю состояния защитного покрытия и коррозионное состояние трубопроводов и сооружений. Рациональное распределение времени на контроль состояния защитного покрытия и коррозионное состояние трубопроводов и сооружений.	
ПК 2.2. Производить текущий ремонт сооружений на трассе и линий связи.	Грамотное производить текущий ремонт сооружений на трассе и линий связи. Соблюдение алгоритма разработки нормативно-технической документации по текущему ремонту сооружений на трассе и линий связи. Рациональное распределение времени на текущий ремонт сооружений на трассе и линий связи. •	
ПК 2.3. Соблюдать правила безопасности при эксплуатации магистральных трубопроводов.	Соблюдение Правил безопасности при эксплуатации магистральных трубопроводов. Соблюдение алгоритма разработки нормативно-технической документации по безопасности при эксплуатации магистральных трубопроводов. Рациональное распределение времени на проверку	

	безопасности при эксплуатации магистральных трубопроводов.	
ПК 2.4. Обеспечивать своевременное и качественное ведение техдокументации.	Грамотное своевременное и качественное ведение техдокументации. Соблюдение алгоритма разработки нормативно-технической документации по своевременному и качественному ведению техдокументации. Рациональное распределение времени на качественное ведение техдокументации.	

За правильный ответ на вопросы или верное решение задачи выставляется положительная оценка – 1-0 баллов, в зависимости от уровня выполнения.

За не правильный ответ на вопросы или неверное решение задачи выставляется отрицательная оценка – 0 баллов.

Уровень оценки компетенций производится суммированием количества ответов «да» в процентном соотношении от общего количества ответов.

Шкала оценки образовательных достижений

Процент результативности (сумма баллов)	Оценка уровня подготовки	
	оценка компетенций обучающихся	оценка уровня освоения дисциплин;
90 ÷ 100	высокий	отлично
70 ÷ 89	повышенный	хорошо
50 ÷ 69	пороговый	удовлетворительно
менее 50	допороговый	неудовлетворительно

2.2. Формы контроля по учебной дисциплине

Элемент учебной дисциплины	Формы и методы контроля					
	Текущий контроль		Рубежный контроль		Промежуточная аттестация	
	Формы контроля	Проверяемые ОК, У, З	Формы контроля	Проверяемые ОК, У, З	Формы контроля	Проверяемые ОК, У, З
Раздел 1. Основы теоретической механики						
Тема 1.1. Статика	<p>Самостоятельная работа №1: Подготовка сообщения по теме: «Основные термины, определения и аксиомы статики», «Основные виды связи», «Плоская система произвольно расположенных сил», «Роль трения в технике»</p> <p>Выполнение практических заданий.</p>	<p>37, ОК1 -7, ПК 1.1. – 2.4</p>	<p>Практическая работа №1. 1.Основные понятия технической механики. Тест по теме 2.Трение. Трение скольжения. Трение качения.</p> <p>Практическая работа №2.1.Определение реакции опор, вызванные заданными нагрузками Решение задач. 2.Выполнение тестовых заданий по разделу 1.</p>	<p>37, ОК1 -7, ПК 1.1. – 2.4</p>	Дифференцированный зачет	<p>37, ОК1 -7, ПК 1.1. – 2.4</p>
Раздел 2. Сопротивление материалов						
Тема 2.1. Основные положения сопротивления материалов	<p>Самостоятельная работа №2: Составление реферата по теме: «Основные задачи сопромата. Прочность,</p>	<p>У3, У4, 31, 39, ОК1 -7, ПК 1.1. – 2.4</p>	<p>Практическая работа №3 Определение напряжения в</p>	<p>У3, У4, 31, 39, ОК1 -7, ПК 1.1. –</p>	Дифференцированный зачет	<p>У3, У4, 31, 39, ОК1 -7, ПК 1.1. – 2.4</p>

	<p>жесткость и устойчивость», «Виды напряжений в элементах конструкций», «Метод сечений», «Напряжение: определение, виды»</p> <p>Выполнение практических заданий. Практическая работа №3 Определение напряжения в конструкционных элементах тесты Выполнение тестовых заданий по разделу 2.</p>		<p>конструкционных элементах тесты Выполнение тестовых заданий по разделу 2.</p>	2.4		
Раздел 3. Сведения о деталях машин.						
<p>Тема 3.1. Классификация деталей и сборочных единиц общего назначения.</p>	<p>Самостоятельная работа №3: Составление таблицы: «Классификация кинематических пар» Самостоятельная работа №4: Составление презентации на тему: «Виды смазочных материалов». «Конструктивные элементы валов и осей», «Основные типы смазочных устройств. Правила хранения смазочных материалов»</p>	<p>32, 34, 35, 38, ОК1 -7, ПК 1.1. – 2.4</p>	<p>Практическая работа №4 Резьбовые соединения деталей. Сборка конструкции из деталей по чертежам и схемам Выполнение практических заданий. Практическая работа №5 Неразъемные соединения деталей</p>	<p>32, 34, 35, 38, ОК1 -7, ПК 1.1. – 2.4</p>	<p>Дифференцированный зачет</p>	<p>32, 34, 35, 38, ОК1 -7, ПК 1.1. – 2.4</p>
	<p>Тема 3.2. Соединения деталей</p>	<p>Самостоятельная работа №5: Составление презентации на тему: «Разъемные соединения</p>		<p>У1, ОК1 -7, ПК 1.1. – 2.4</p>		<p>У1, ОК1 -7, ПК 1.1. –</p>

	деталей: клиновые, соединения штифтами», «Неразъемные соединения деталей: паяные, клеевые». «Классификация соединений деталей машин» Выполнение практических заданий.			2.4		
Раздел 4. Механические передачи						
Тема 4.1. Виды передач	Самостоятельная работа №6: Зубчатые передачи. Выполнение практических заданий. Выполнение практических заданий Практическая работа №6: Классификация зубчатых передач. Чтение кинематических схем	У2 33, 36, 38, ОК1 -7, ПК 1.1. – 2.4	Практическая работа №6: Классификация зубчатых передач. Чтение кинематических схем	У2 33, 36, 38, ОК1 -7, ПК 1.1. – 2.4	Дифференцированный зачет	У2 33, 36, 38, ОК1 -7, ПК 1.1. – 2.4

2.3. Оценка освоения учебной дисциплины

Проверка знаний обучающихся осуществляется с помощью выполнения практических работ, тестов. Применение теста позволяет рефлексивно закрепить изучаемый материал, при этом избежать завышения итоговой оценки.

III. Задачи тестирования: эффективно использовать во время урока и в самостоятельной работе; включить в активную учебную деятельность обучающихся (100%); повысить интерес обучающихся к изучаемому предмету и профессии в целом.

IV. Оценка уровня усвоения изученного материала складывается из совокупности оценок выполненных практических работ.

5.2. Контрольно-измерительные материалы

Вопросы для подготовки к дифференцированному зачету Раздел 1 Статика

Теоретические вопросы:

1. Статика. Аксиома статики.
2. Связи. Типы связей.
3. Система сходящихся сил. Разложение сил. Сложение сил.
4. Пара сил. Эквивалентность пар сил. Условие равновесия.
5. Сложение плоской системы сходящихся сил. Параллелепипед сил.
6. Определение равнодействующей системы сходящихся сил методом проекций
7. Момент силы относительно центра. Равновесие пространственной системы сил.
8. Центр тяжести параллельных сил.
9. Центр тяжести тела, центр тяжести простейших фигур.
10. Система 2-х параллельных сил. Сложение 2-х параллельных сил, направленных в одну сторону.
11. Система 2-х параллельных сил. Сложение 2-х параллельных сил, направленных в разные стороны.
12. Устойчивость равновесия. Устойчивость тела опирающегося на плоскость
13. Пара сил. Момент пары. Сложение пар.

Раздел 2 Соппротивление материалов

Теоретические вопросы:

1. Соппротивление материалов. Классификация нагрузок.
2. Напряжение. Метод сечений.
3. Внутренние силы в поперечных сечениях бруса.
4. Основные виды деформаций, и какими внешними нагрузками они вызываются.
5. Растяжение и сжатие. Напряжение и деформация.
6. Напряжения в поперечных сечениях бруса при деформациях растяжения и сжатия.
7. Деформации и перемещения. Закон Гука.
8. Продольные силы. Их эпюры.
9. Смятие. Практические расчёты на срез и смятие.
10. Условие прочности при растяжении и сжатии. Виды расчётов.
11. Общие сведения о механических испытаниях материалов.
12. Деформация чистого сдвига. Срез.
13. Закон Гука при сдвиге.

14. Кручение. Основные понятия.
15. Деформация Изгиба.

Раздел 3 Детали машин

Теоретические вопросы:

1. Работоспособность и надёжность. Критерии работоспособности.
2. Соединения деталей машин. Разъёмные и неразъёмные соединения.
3. Классификация сварных соединений.
4. Классификация зубчатых передач. Формы профиля зуба Область применения.
5. Виды подшипников скольжения и качения. Область применения.
6. Виды валов. Область применения, конструкция. Подбор диаметра вала.
7. Подшипники качения. Достоинства и недостатки. Область применения.
8. Ременная передача. Типы ремней по ГОСТу. Область применения. Преимущества и недостатки.
9. Ременная передача, силы напряжения в ремнях. Область применения.
10. Передача винт-гайка. Область применения, материалы и метод изготовления.
11. Резьбовые соединения, типы резьбы. Область применения, достоинства и недостатки.
12. Оси. Назначение, конструкция осей. Вращающиеся, невращающиеся оси.
13. Цепная передача. Достоинства и недостатки. Геометрические соотношения, маркировки цепей.
14. Усталостное разрушение. Требования, предъявляемые к конструкции деталей машин.
15. Червячная передача. Последовательность расчета. Область применения. Преимущества и недостатки.
16. Шпоночные соединения. Достоинства и недостатки. Расчет и подбор шпонок.
17. Шлицевые соединения. Типы шлиц и расчет шлицевых соединений.

**Оценочный материал для проведения промежуточной аттестации
по учебной дисциплине «ОП.04 Основы технической механики»**

Министерство образования и науки РС (Я)
ГБПОУ РС (Я) «Ленский технологический техникум»
Направление подготовки:

18.01.29 Мастер по обслуживанию магистральных трубопроводов

Утверждаю:
Заместитель директора по УР
С.А. Возовиков _____

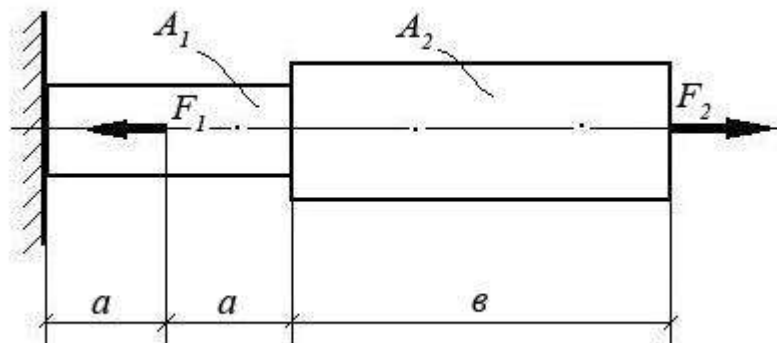
« » _____ 202 г.

ЭКЗАМЕНАЦИОННЫЙ БИЛЕТ № 1

По дисциплине ОП.04 Основы технической механики

1. Напряжения. Метод сечений.
2. Оси. Назначение, конструкция осей. Вращающиеся, невращающиеся оси.
3. Вам необходимо решить задачу.

При помощи эпюры напряжений определить наиболее напряженный участок двухступенчатого круглого бруса, нагруженного продольными силами F_1 и F_2 . Найти удлинение бруса, если известно, что он изготовлен из стали, имеющей модуль упругости $E = 2,0 \times 10^{11}$ Па.



F_1	F_2	A_1	A_2	a	b
15 кН	40 кН	0,3 м ²	0,5 м ²	2 м	5 м

Утверждаю:
Заместитель директора по УР
С.А. Возовиков _____

« » _____ 202 г.

ЭКЗАМЕНАЦИОННЫЙ БИЛЕТ № 2

По дисциплине ОП.04 Основы технической механики

1. Резьбовые соединения, типы резьбы. Область применения, достоинства и недостатки.
2. Система сходящихся сил. Разложение сил. Сложение сил.
3. Вам необходимо решить задачу

Построить эпюру напряжений в ступенчатом круглом брусе, нагруженном продольными силами и указать наиболее напряженный участок.

Вес бруса пренебречь.

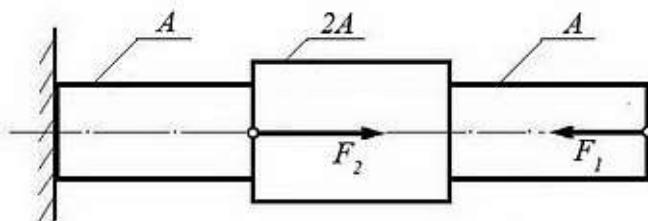
Исходные данные:

Силы:

$F_1 = 100$ кН

$F_2 = 200$ кН

Площадь сечения бруса: $A = 0,1$ м².



Утверждаю:
Заместитель директора по УР
С.А. Возовиков _____

« » _____ 202 г.

ЭКЗАМЕНАЦИОННЫЙ БИЛЕТ № 3

По дисциплине ОП.04 Основы технической механики

1. Шпоночные соединения. Достоинства и недостатки. Расчет и подбор шпонок.
2. Центр тяжести параллельных сил.

3. Решить задачу

Определить нормальные напряжения σ в сечениях ступенчатого бруса, изображенного на схеме, и построить эпюру напряжений. Указать с

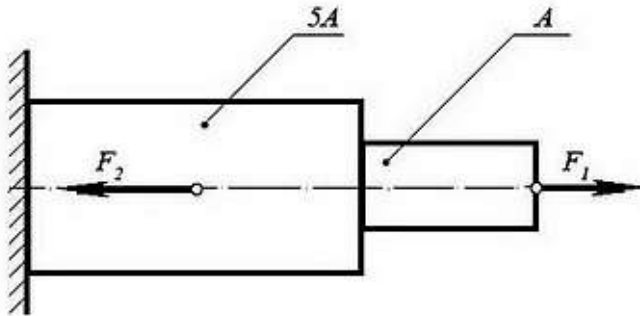
помощью эпюры наиболее напряженный участок бруса.

Исходные данные:

Площадь поперечного сечения $A = 0,01$ м².

Растягивающая сила $F_1 = 500$ Н

Сжимающая сила $F_2 = 10$ кН



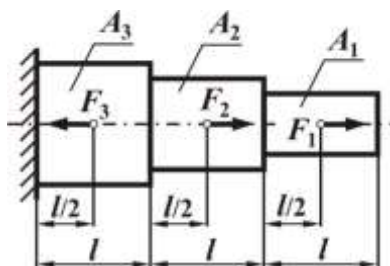
Утверждаю:
Заместитель директора по УР
С.А. Возовиков _____

« » _____ 202 г.

ЭКЗАМЕНАЦИОННЫЙ БИЛЕТ № 4

По дисциплине ОП.04 Основы технической механики

1. Ременная передача. Типы ремней по ГОСТу. Область применения. Преимущества и недостатки.
2. Система 2-х параллельных сил. Сложение 2-х параллельных сил, направленных в одну сторону.
3. **Решить задачу:** Требуется построить эпюры N , и нормальных напряжений.



$F_1 = 20 \text{ кН}$, $F_2 = 25 \text{ кН}$, $F_3 = 40 \text{ кН}$, $l = 1 \text{ м}$, $A_1 = 100 \text{ мм}^2$, $A_2 = 200 \text{ мм}^2$, $A_3 = 300 \text{ мм}^2$,
 $E = 2 \cdot 10^5 \text{ МПа}$

Министерство образования и науки РС (Я)
ГБПОУ РС (Я) «Ленский технологический техникум»
Направление подготовки:
18.01.29 Мастер по обслуживанию магистральных трубопроводов

Утверждаю:
Заместитель директора по УР
С.А. Возовиков _____

« » _____ 202 г.

ЭКЗАМЕНАЦИОННЫЙ БИЛЕТ № 5

По дисциплине ОП.04 Основы технической механики

1. Классификация зубчатых передач. Формы профиля зуба. Область применения.
2. Пара сил. Эквивалентность пар сил. Условие равновесия.

3. Решить задачу

Определить нормальные напряжения σ в сечениях ступенчатого бруса, изображенного на схеме, и построить эпюру напряжений. Указать с

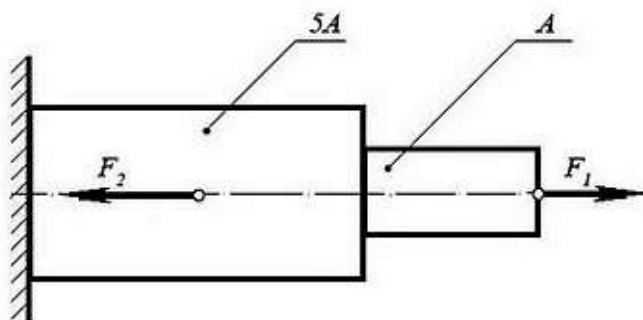
помощью эпюры наиболее напряженный участок бруса.

Исходные данные:

Площадь поперечного сечения $A = 0,01$ м².

Растягивающая сила $F_1 = 500$ Н

Сжимающая сила $F_2 = 10$ кН



Министерство образования и науки РС (Я)
ГБПОУ РС (Я) «Ленский технологический техникум»

Направление подготовки:

18.01.29 Мастер по обслуживанию магистральных трубопроводов

Утверждаю:

Заместитель директора по УР
С.А. Возовиков _____

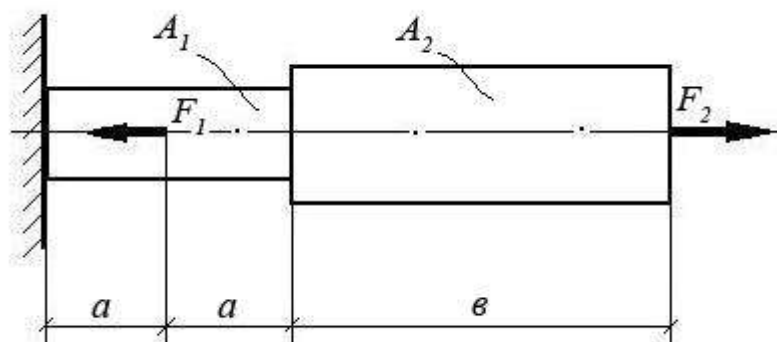
« » _____ 202 г.

ЭКЗАМЕНАЦИОННЫЙ БИЛЕТ № 6

По дисциплине ОП.04 Основы технической механики

1. Червячная передача. Последовательность расчета. Область применения. Преимущества и недостатки.
2. Закон Гука при сдвиге.
3. Вам необходимо решить задачу.

При помощи эпюры напряжений определить наиболее напряженный участок двухступенчатого круглого бруса, нагруженного продольными силами F_1 и F_2 . Найти удлинение бруса, если известно, что он изготовлен из стали, имеющей модуль упругости $E = 2,0 \times 10^{11}$ Па.



F_1	F_2	A_1	A_2	a	b
15 кН	40 кН	0,3 м ²	0,5 м ²	2 м	5 м

Министерство образования и науки РС (Я)
ГБПОУ РС (Я) «Ленский технологический техникум»

Направление подготовки:

18.01.29 Мастер по обслуживанию магистральных трубопроводов

Утверждаю:

Заместитель директора по УР
С.А. Возовиков _____

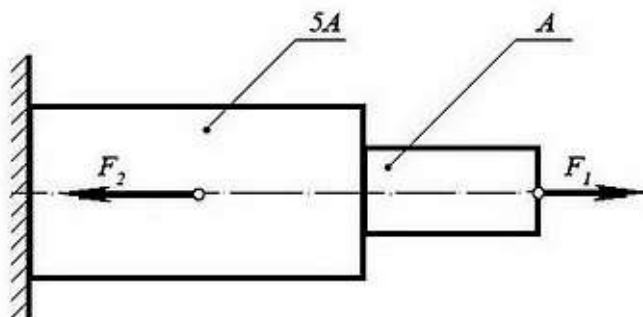
« » _____ 202 г.

ЭКЗАМЕНАЦИОННЫЙ БИЛЕТ № 7

По дисциплине ОП.04 Основы технической механики

1. Усталостное разрушение. Требования, предъявляемые к конструкции деталей машин.
2. Система 2-х параллельных сил. Сложение 2-х параллельных сил, направленных в разные стороны.
3. Решить задачу

Определить нормальные напряжения σ в сечениях ступенчатого бруса, изображенного на схеме, и построить эпюру напряжений.



Указать с помощью эпюры наиболее напряженный участок бруса.

Исходные данные:

Площадь поперечного сечения $A = 0,01$ м².

Растягивающая сила $F_1 = 500$ Н

Сжимающая сила $F_2 = 10$ кН

Министерство образования и науки РС (Я)
ГБПОУ РС (Я) «Ленский технологический техникум»
Направление подготовки:

18.01.29 Мастер по обслуживанию магистральных трубопроводов

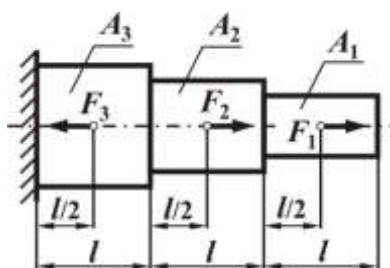
Утверждаю:
Заместитель директора по УР
С.А. Возовиков _____

« » _____ 202 г.

ЭКЗАМЕНАЦИОННЫЙ БИЛЕТ № 8

По дисциплине ОП.04 Основы технической механики

1. Передача винт-гайка. Область применения, материалы и метод изготовления.
2. Центр тяжести тела, центр тяжести простейших фигур.
3. **Решить задачу:** Требуется построить эпюры N , и нормальных напряжений.



$$F_1 = 20 \text{ кН}, \quad F_2 = 25 \text{ кН}, \quad F_3 = 40 \text{ кН}, \quad l = 1 \text{ м}, \quad A_1 = 100 \text{ мм}^2, \quad A_2 = 200 \text{ мм}^2, \quad A_3 = 300 \text{ мм}^2, \\ E = 2 \cdot 10^5 \text{ МПа}$$

Министерство образования и науки РС (Я)
ГБПОУ РС (Я) «Ленский технологический техникум»
Направление подготовки:

18.01.29 Мастер по обслуживанию магистральных трубопроводов

Утверждаю:
Заместитель директора по УР
С.А. Возовиков _____

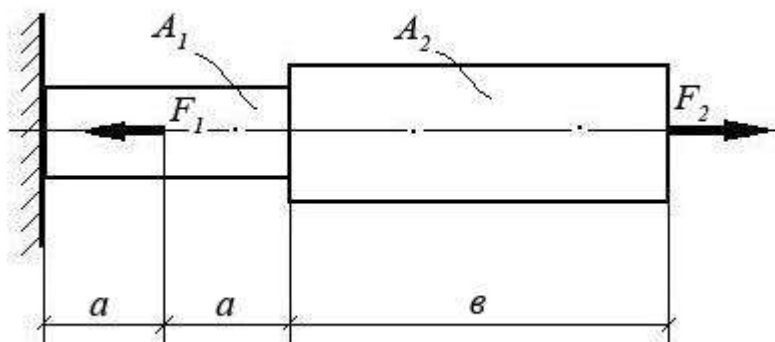
« » _____ 202 г.

ЭКЗАМЕНАЦИОННЫЙ БИЛЕТ № 9

По дисциплине ОП.04 Основы технической механики

1. Подшипники качения. Достоинства и недостатки. Область применения.
2. Связи. Типы связей.
3. Вам необходимо решить задачу.

При помощи эпюры напряжений определить наиболее напряженный участок двухступенчатого круглого бруса, нагруженного продольными силами F_1 и F_2 . Найти удлинение бруса, если известно, что он изготовлен из стали, имеющей модуль упругости $E = 2,0 \times 10^{11}$ Па.



F_1	F_2	A_1	A_2	a	b
15 кН	40 кН	0,3 м ²	0,5 м ²	2 м	5 м

Министерство образования и науки РС (Я)
ГБПОУ РС (Я) «Ленский технологический техникум»
Направление подготовки:

18.01.29 Мастер по обслуживанию магистральных трубопроводов

Утверждаю:
Заместитель директора по УР
С.А. Возовиков _____

« » _____ 202 г.

ЭКЗАМЕНАЦИОННЫЙ БИЛЕТ № 10

По дисциплине ОП.04 Основы технической механики

1. Работоспособность и надёжность. Критерии работоспособности.
2. Пара сил. Момент пары. Сложение пар.
3. Вам необходимо решить задачу

Построить эпюру напряжений
нагруженном продольными силами

и

в ступенчатом круглом бруске,
указать наиболее напряженный участок.
Вес бруса пренебречь.

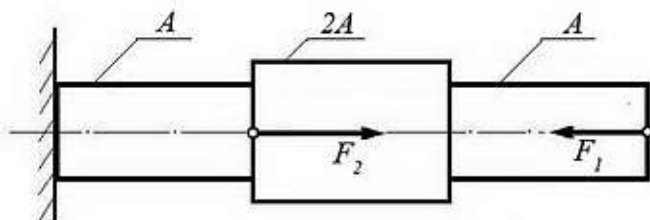
Исходные данные:

Силы:

$F_1 = 100$ кН

$F_2 = 200$ кН

Площадь сечения бруса: $A = 0,1$ м².



Министерство образования и науки РС (Я)
ГБПОУ РС (Я) «Ленский технологический техникум»
Направление подготовки:

18.01.29 Мастер по обслуживанию магистральных трубопроводов

Утверждаю:
Заместитель директора по УР
С.А. Возовиков _____

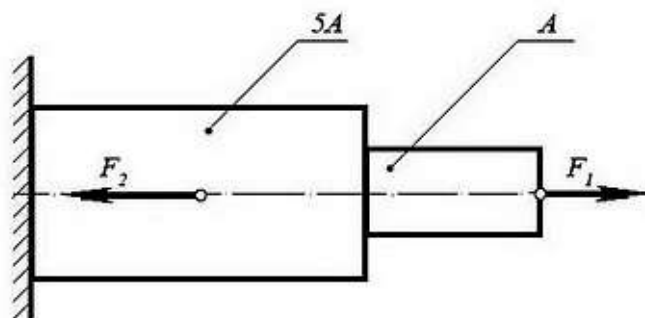
« » _____ 202 г.

ЭКЗАМЕНАЦИОННЫЙ БИЛЕТ № 11

По дисциплине ОП.04 Основы технической механики

1. Виды подшипников скольжения и качения. Область применения
2. Центр тяжести параллельных сил.
3. **Решить задачу**

Определить нормальные напряжения σ в сечениях ступенчатого бруса, изображенного на схеме, и построить эпюру напряжений.



Указать с помощью эпюры наиболее напряженный участок бруса.

Исходные данные:

Площадь поперечного сечения $A = 0,01$ м².

Растягивающая сила $F_1 = 500$ Н

Сжимающая сила $F_2 = 10$ кН

Министерство образования и науки РС (Я)
ГБПОУ РС (Я) «Ленский технологический техникум»
Направление подготовки:

18.01.29 Мастер по обслуживанию магистральных трубопроводов

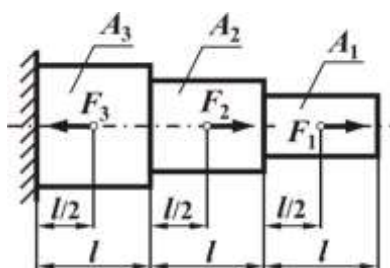
Утверждаю:
Заместитель директора по УР
С.А. Возовиков _____

« » _____ 202 г.

ЭКЗАМЕНАЦИОННЫЙ БИЛЕТ № 12

По дисциплине ОП.04 Основы технической механики

1. Основные виды деформаций, и какими внешними нагрузками они вызываются.
2. Момент силы относительно центра. Равновесие пространственной системы сил.
3. **Решить задачу:** Требуется построить эпюры N , и нормальных напряжений.



$$F_1 = 20 \text{ кН}, F_2 = 25 \text{ кН}, F_3 = 40 \text{ кН}, l = 1 \text{ м}, A_1 = 100 \text{ мм}^2, A_2 = 200 \text{ мм}^2, A_3 = 300 \text{ мм}^2, \\ E = 2 \cdot 10^5 \text{ МПа}$$

Министерство образования и науки РС (Я)
ГБПОУ РС (Я) «Ленский технологический техникум»
Направление подготовки:

18.01.29 Мастер по обслуживанию магистральных трубопроводов

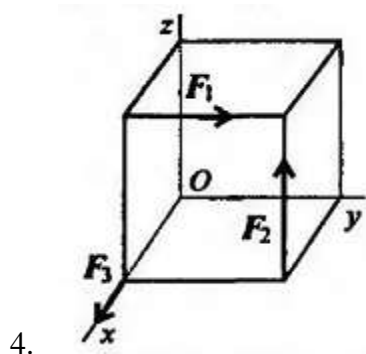
Утверждаю:
Заместитель директора по УР
С.А. Возовиков _____

« » _____ 202 г.

ЭКЗАМЕНАЦИОННЫЙ БИЛЕТ № 13

По дисциплине ОП.04 Основы технической механики

1. Деформация Изгиба
2. Статика. Аксиомы статики.
3. Определите сумму моментов относительно начала координат. $F_1 = 12 \text{ кН}$, $F_2 = 5 \text{ кН}$, $F_3 = 3 \text{ кН}$, сторона куба равна 0,5 м.



Министерство образования и науки РС (Я)
ГБПОУ РС (Я) «Ленский технологический техникум»
Направление подготовки:

18.01.29 Мастер по обслуживанию магистральных трубопроводов

Утверждаю:

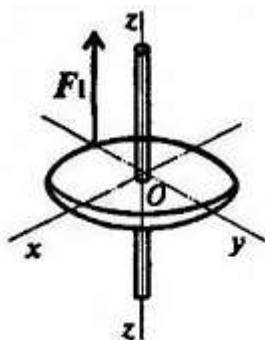
Заместитель директора по УР
С.А. Возовиков _____

« » _____ 202 г.

ЭКЗАМЕНАЦИОННЫЙ БИЛЕТ № 14

По дисциплине ОП.04 Основы технической механики

1. Соединения деталей машин. Разъёмные и неразъёмные соединения.
2. Пара сил. Момент пары. Сложение пар.
3. Найдите момент силы относительно оси Oy . Диаметр колеса равен 0,4 м; $F = 5$ кН.



Министерство образования и науки РС (Я)
ГБПОУ РС (Я) «Ленский технологический техникум»

Направление подготовки:

18.01.29 Мастер по обслуживанию магистральных трубопроводов

Утверждаю:

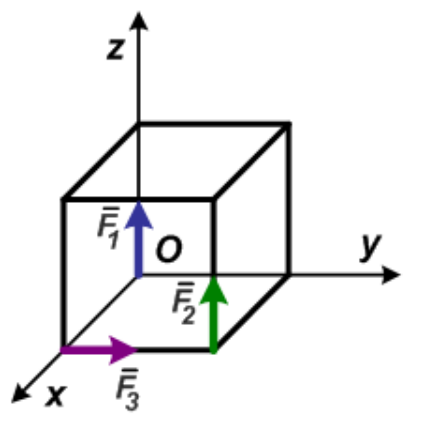
Заместитель директора по УР
С.А. Возовиков _____

« » _____ 202 г.

ЭКЗАМЕНАЦИОННЫЙ БИЛЕТ № 15

По дисциплине ОП.04 Основы технической механики

1. Шлицевые соединения. Типы шлиц и расчет шлицевых соединений.
2. Статика. Аксиомы статики.
3. На куб с ребром $a = 4\text{ м}$ действуют три силы: $F_1 = F_2 = F_3 = 8\text{ Н}$. Необходимо определить модуль главного момента, выбрав за центр приведения точку O .



Министерство образования и науки РС (Я)
ГБПОУ РС (Я) «Ленский технологический техникум»

Направление подготовки:

18.01.29 Мастер по обслуживанию магистральных трубопроводов

Утверждаю:

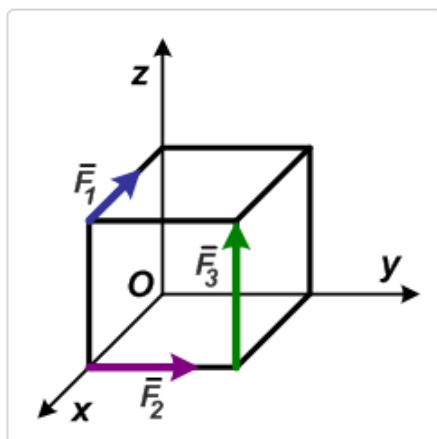
Заместитель директора по УР
С.А. Возовиков _____

« » _____ 202 г.

ЭКЗАМЕНАЦИОННЫЙ БИЛЕТ № 16

По дисциплине ОП.04 Основы технической механики

1. Сопротивление материалов. Классификация нагрузок.
2. Деформация чистого сдвига. Срез.
3. На тело в форме куба с ребром $a = 10$ см действуют три силы: $F_1 = 10$ Н; $F_2 = 15$ Н; $F_3 = 20$ Н. Необходимо определить моменты сил относительно осей координат, совпадающих с ребрами куба.



Министерство образования и науки РС (Я)
ГБПОУ РС (Я) «Ленский технологический техникум»
Направление подготовки:
18.01.29 Мастер по обслуживанию магистральных трубопроводов

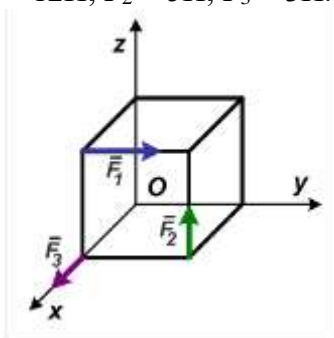
Утверждаю:
Заместитель директора по УР
С.А. Возовиков _____

« » _____ 202 г.

ЭКЗАМЕНАЦИОННЫЙ БИЛЕТ № 17

По дисциплине ОП.04 Основы технической механики

1. Классификация сварных соединений.
2. Смятие. Практические расчёты на срез и смятие.
3. Определите сумму моментов относительно начала координат, если известно, что $F_1 = 12\text{Н}$; $F_2 = 5\text{Н}$; $F_3 = 3\text{Н}$. Сторона куба равна 0,5м.



Министерство образования и науки РС (Я)
ГБПОУ РС (Я) «Ленский технологический техникум»

Направление подготовки:

18.01.29 Мастер по обслуживанию магистральных трубопроводов

Утверждаю:

Заместитель директора по УР
С.А. Возовиков _____

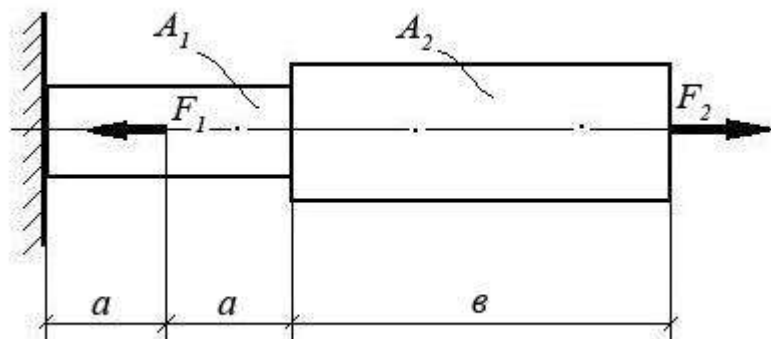
« » _____ 202 г.

ЭКЗАМЕНАЦИОННЫЙ БИЛЕТ № 18

По дисциплине ОП.04 Основы технической механики

1. Растяжение и сжатие. Напряжение и деформация.
2. Кручение. Основные понятия.
3. Вам необходимо решить задачу.

При помощи эпюры напряжений определить наиболее напряженный участок двухступенчатого круглого бруса, нагруженного продольными силами F_1 и F_2 . Найти удлинение бруса, если известно, что он изготовлен из стали, имеющей модуль упругости $E = 2,0 \times 10^{11}$ Па.



F_1	F_2	A_1	A_2	a	b
15 кН	40 кН	0,3 м ²	0,5 м ²	2 м	5 м

Министерство образования и науки РС (Я)
ГБПОУ РС (Я) «Ленский технологический техникум»

Направление подготовки:

18.01.29 Мастер по обслуживанию магистральных трубопроводов

Утверждаю:

Заместитель директора по УР

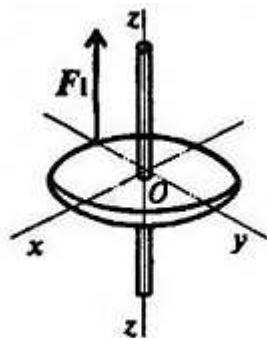
С.А. Возовиков _____

« » _____ 202 г.

ЭКЗАМЕНАЦИОННЫЙ БИЛЕТ № 19

По дисциплине ОП.04 Основы технической механики

1. Виды валов. Область применения, конструкция. Подбор диаметра вала.
2. Сложение плоской системы сходящихся сил. Параллелепипед сил.
3. Найдите момент силы относительно оси Oy . Диаметр колеса равен 0,4 м; $F = 5$ кН.



Министерство образования и науки РС (Я)
ГБПОУ РС (Я) «Ленский технологический техникум»

Направление подготовки:

18.01.29 Мастер по обслуживанию магистральных трубопроводов

Утверждаю:

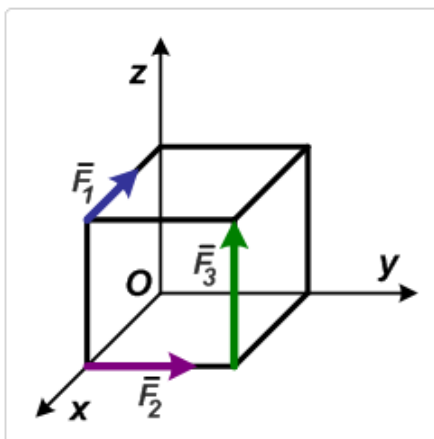
Заместитель директора по УР
С.А. Возовиков _____

« » _____ 202 г.

ЭКЗАМЕНАЦИОННЫЙ БИЛЕТ № 20

По дисциплине ОП.04 Основы технической механики

1. Ременная передача, силы напряжения в ремнях. Область применения.
2. Определение равнодействующей системы сходящихся сил методом проекций
3. На тело в форме куба с ребром $a = 10$ см действуют три силы: $F_1 = 10$ Н; $F_2 = 15$ Н; $F_3 = 20$ Н. Необходимо определить моменты сил относительно осей координат, совпадающих с ребрами куба.



Министерство образования и науки РС (Я)
ГБПОУ РС (Я) «Ленский технологический техникум»
Направление подготовки:
18.01.29 Мастер по обслуживанию магистральных трубопроводов

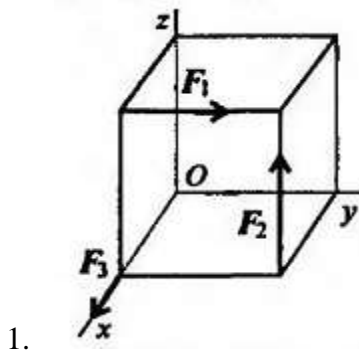
Утверждаю:
Заместитель директора по УР
С.А. Возовиков _____

« » _____ 202 г.

ЭКЗАМЕНАЦИОННЫЙ БИЛЕТ № 21

По дисциплине ОП.04 Основы технической механики

1. Внутренние силы в поперечных сечениях бруса.
2. Цепная передача. Достоинства и недостатки.
3. Определите сумму моментов относительно начала координат. $F_1 = 12 \text{ кН}$, $F_2 = 5 \text{ кН}$, $F_3 = 3 \text{ кН}$, сторона куба равна $0,5 \text{ м}$.



Министерство образования и науки РС (Я)
ГБПОУ РС (Я) «Ленский технологический техникум»
Направление подготовки:

18.01.29 Мастер по обслуживанию магистральных трубопроводов

Утверждаю:
Заместитель директора по УР
С.А. Возовиков _____

« » _____ 202 г.

ЭКЗАМЕНАЦИОННЫЙ БИЛЕТ № 22

По дисциплине ОП.04 Основы технической механики

1. Напряжения в поперечных сечениях бруса при деформациях растяжения и сжатия.
2. Продольные силы. И их эпюры.
3. **Решить задачу**

Определить нормальные напряжения σ в сечениях ступенчатого бруса, изображенного на схеме, и построить эпюру напряжений. Указать с

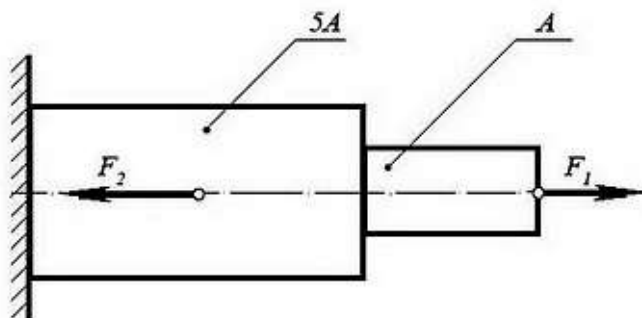
помощью эпюры наиболее напряженный участок бруса.

Исходные данные:

Площадь поперечного сечения $A = 0,01$ м².

Растягивающая сила $F_1 = 500$ Н

Сжимающая сила $F_2 = 10$ кН



Министерство образования и науки РС (Я)
ГБПОУ РС (Я) «Ленский технологический техникум»

Направление подготовки:

18.01.29 Мастер по обслуживанию магистральных трубопроводов

Утверждаю:

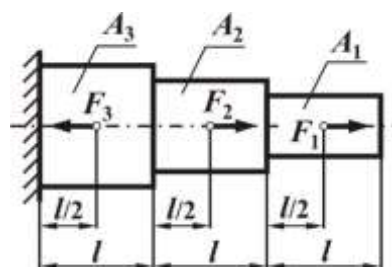
Заместитель директора по УР
С.А. Возовиков _____

« » _____ 202 г.

ЭКЗАМЕНАЦИОННЫЙ БИЛЕТ № 23

По дисциплине ОП.04 Основы технической механики

1. Деформации и перемещения. Закон Гука.
2. Связи. Типы связей.
3. **Решить задачу:** Требуется построить эпюры N , и нормальных напряжений.



$F_1 = 20 \text{ кН}$, $F_2 = 25 \text{ кН}$, $F_3 = 40 \text{ кН}$, $l = 1 \text{ м}$, $A_1 = 100 \text{ мм}^2$, $A_2 = 200 \text{ мм}^2$, $A_3 = 300 \text{ мм}^2$, $E = 2 \cdot 10^5 \text{ МПа}$

Министерство образования и науки РС (Я)
ГБПОУ РС (Я) «Ленский технологический техникум»
Направление подготовки:

18.01.29 Мастер по обслуживанию магистральных трубопроводов

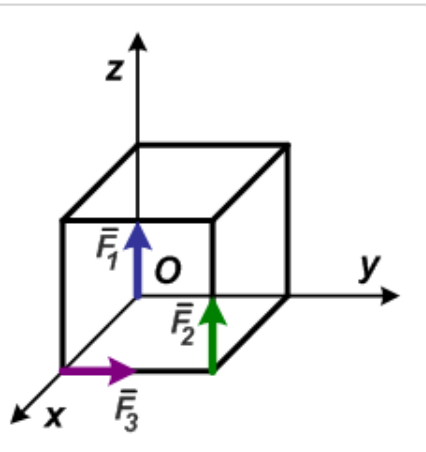
Утверждаю:
Заместитель директора по УР
С.А. Возовиков _____

« » _____ 202 г.

ЭКЗАМЕНАЦИОННЫЙ БИЛЕТ № 24

По дисциплине ОП.04 Основы технической механики

1. Общие сведения о механических испытаниях материалов.
2. Пара сил. Эквивалентность пар сил. Условие равновесия.
3. На куб с ребром $a = 4\text{ м}$ действуют три силы: $F_1 = F_2 = F_3 = 8\text{ Н}$. Необходимо определить модуль главного момента, выбрав за центр приведения точку O .



Министерство образования и науки РС (Я)
ГБПОУ РС (Я) «Ленский технологический техникум»
Направление подготовки:

18.01.29 Мастер по обслуживанию магистральных трубопроводов

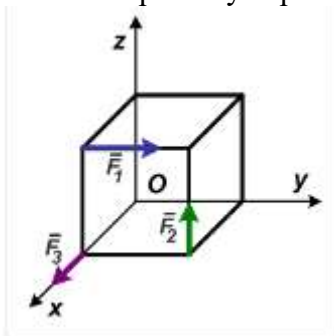
Утверждаю:
Заместитель директора по УР
С.А. Возовиков _____

« » _____ 202 г.

ЭКЗАМЕНАЦИОННЫЙ БИЛЕТ № 25

По дисциплине ОП.04 Основы технической механики

1. Условие прочности при растяжении и сжатии . Виды расчётов.
2. Червячная передача. Последовательность расчета. Область применения. Преимущества и недостатки.
3. Определите сумму моментов относительно начала координат, если известно, что $F_1 = 12\text{Н}$; $F_2 = 5\text{Н}$; $F_3 = 3\text{Н}$. Сторона куба равна 0,5м.



Критерии оценки за выполнение практической задачи

Оценка	Критерии
«Отлично»	Показал полное знание технологии выполнения задания. Продемонстрировал умение применять теоретические знания при выполнении задания. Уверенно выполнил действия согласно условию задания.
«Хорошо»	Задание в целом выполнил, но допустил неточности. Показал знание алгоритма выполнения задания, но недостаточно уверенно применил их на практике. Выполнил норматив на положительную оценку.
«Удовлетворительно»	Показал знание общих положений, задание выполнил с ошибками. Задание выполнил на положительную оценку, но превысил время, отведенное на выполнение задания.
«Неудовлетворительно»	Не выполнил задание. Не продемонстрировал умения самостоятельного выполнения задания. Не знает алгоритм выполнения задания. Не выполнил норматив на положительную оценку.

Информационное обеспечение обучения

Перечень рекомендуемых учебных изданий, Интернет-ресурсов, дополнительной литературы

Основные источники:

1. Ахметзянов, М. Х. Техническая механика (сопротивление материалов): учебник для СПО / М. Х. Ахметзянов, И. Б. Лазарев. — 2-е изд., пер. и доп. — М.: Издательство Юрайт, 2019. — 297 с.

Дополнительные источники:

1. Вереина Л.И. Основы технической механики: учеб. пособие / Л.И.Вереина, М.М.Краснов. — 5-е изд., стер. — М. : Издательский центр «Академия», 2013. — 80 с.
2. Куклин Н.Г., Куклина Г.С. Детали машин. - М.:Машиностроение, 2009.
3. Олофинская В.П. Техническая механика: Курс лекций с вариантами практических и тестовых заданий [Текст]: учебное пособие для учреждений проф. образования / В.П. Олофинская. - 3-е изд., испр. — М., 2010. — 349 с.
4. Опарин И.С. Основы технической механики: раб. тетрадь: учеб. пособие для нач. проф. образования /И.С.Опарин. — 2-е изд., стер. — М. : Издательский центр «Академия», 2013. — 96 с.
5. Опарин И.С. Основы технической механики: учебник для студ. учреждений сред. проф. образования /И.С.Опарин. — 5-е изд., стер. — М. : Издательский центр «Академия», 2014. — 144 с.
6. Сетков В.И. Сборник задач по технической механике [Текст]: учебное пособие для учреждений СПО / В.И. Сетков. — 4-е изд., стер. — М.: Академия, 2008. — 224 с.
7. Эрдеди А.А., Эрдеди Н.А. Техническая механика: учебник для студ. учреждений сред. проф. образования/ - 3-е изд., стер.- М: Академия, 2016. — 528 с.

Интернет-ресурсы:

1. Электронная библиотечная система ЮРАЙТ <http://urait.ru/ebs>
2. Электронная библиотечная система ЗНАНИУМ <http://znanium.com/>
3. Электронная библиотека Издательский центр «Академия»
<http://www.academiamoscow.ru/elibrary/>
4. Можно дополнить следующими ресурсами:
5. Образовательный интернет-ресурс для школьников, учителей и родителей
www.yaclass.ru
6. Справочная правовая система КонсультантПлюс <http://www.consultant.ru/>
7. Информационно-правовой портал «Гарант» <http://www.garant.ru/>
8. Образовательный портал: <http://www.edu.sety.ru>
9. Образовательный портал: <http://www.edu.bd.ru>
10. Книжный портал. Техника: <http://www.bookivedi.ru>
11. Техническая литература: <http://www.eурдше.ru>
12. Портал нормативно-технической документации: <http://www.pntdoc.ru>