

Документ подписан простой электронной подписью

Информация о владельце:

ФИО: Хоменко Елена Семеновна

Должность: исполняющая обязанности заведующей филиалом, начальник отдела

учебно-производственной работы

Дата подписания: 17.03.2023 03:47:20

Уникальный программный ключ:

03c04d4933a2307f9c20d0107fe3c7a0c84980be

Министерство образования и науки Республики Саха (Якутия)

ГБПОУ РС (Я) «Ленский технологический техникум» филиал «Пеледуйский»

**МЕТОДИЧЕСКИЕ УКАЗАНИЯ ПО ВЫПОЛНЕНИЮ
ПРАКТИЧЕСКИХ РАБОТ ПО УЧЕБНОЙ ДИСЦИПЛИНЕ**

ОП.2. Основы электротехники

для профессии СПО

09.01.03 «Мастер по обработке цифровой информации»

Методические рекомендации по выполнению практических работ по дисциплине Электротехника разработаны в соответствии с требованиями Федерального государственного образовательного стандарта по профессии

09.01.03 «Мастер по обработке цифровой информации»

13.01.10 «Электромонтер по ремонту и обслуживанию электрооборудования»

РЕКОМЕНДОВАНО

Учебно-методическим советом

ГБПОУ РС (Я) «Ленский технологический техникум»

Филиал «Пеледуйский»

РАССМОТРЕНО И ОДОБРЕНО

на заседании ПЦК

«Общепрофессиональных дисциплин»

Протокол № ____

от " ____ " _____ 20__ г.

Председатель ПЦК: _____ / _____ /

Автор: Мархинина Ю.В., преподаватель ГБПОУ РС(Я) «Ленский технологический техникум» филиал «Пеледуйский»

ПОЯСНИТЕЛЬНАЯ ЗАПИСКА

Практические работы студентов проводится с целью:

- экспериментального подтверждения и проверки теоретических положений (законов, зависимостей).
- обобщения, систематизации, углубления, закрепления полученных теоретических знаний по конкретным темам;
- формирования умений применять полученные знания на практике, реализации единства интеллектуальной и практической деятельности;
- развития интеллектуальных умений у будущих специалистов: аналитических, проектировочных, конструктивных и др.;
- выработки при решении поставленных задач таких профессионально значимых качеств, как самостоятельность, ответственность, точность, творческая инициатива;
- формирования практических умений (умений выполнять определенные действия, операции) и учебных умений (умений решать задачи по физике), необходимых в последующей учебной деятельности.

Содержанием практических работ являются решение разного рода задач, выполнение вычислений, расчетов, чертежей, работа с инструктивными материалами, справочниками.

Наряду с формированием умений и навыков в процессе практических работ обобщаются, систематизируются, углубляются и конкретизируются теоретические знания, вырабатывается способность и готовность использовать теоретические знания на практике, развиваются интеллектуальные умения.

По каждому практическому занятию разработаны методические указания по их проведению.

Критерии оценки умения решать расчетные задачи:

При решении задач учитываются умения студентов:

- применять понятия, законы и теории для объяснения явления, о котором идет речь в задаче;
- правильно записать условие задачи;
- на основе известных законов и формул решить задачу в общем виде;
- пользоваться справочными таблицами физических величин;
- проверить размерность полученного результата и провести необходимые вычисления.

Оценка умения решать расчетные задачи

Оценка «5» (отлично) ставится в том случае, если студент:

- в логическом рассуждении и решении нет ошибок, задача решена рациональным способом.

Оценка «4» (хорошо):

- в логическом рассуждении и в решении нет существенных ошибок, но задача решена нерациональным способом, или допущено не более двух несущественных ошибок.

Оценка «3» (удовлетворительно):

- в логическом рассуждении нет существенных ошибок, но допускается существенная ошибка в математических расчетах.

ПРАКТИЧЕСКИЕ ЗАДАНИЯ ПО ТЕМЕ 1.1. ЭЛЕКТРИЧЕСКИЕ ЦЕПИ ПОСТОЯННОГО ТОКА

Практическая работа №1

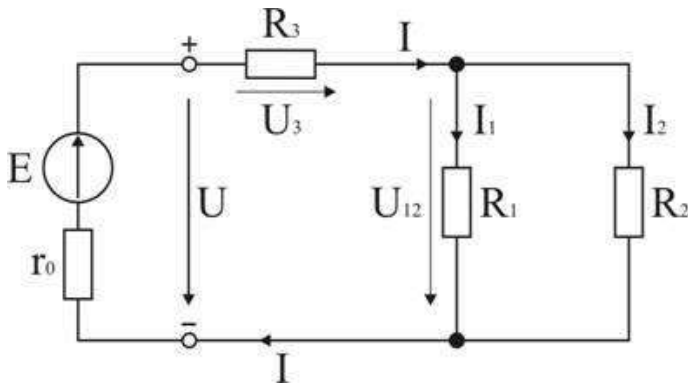
По теме: «Расчет электрических цепей постоянного тока»

Практические занятия проводятся с целью успешного освоения студентами теоретического материала и применения его для решения задач и анализа полученных результатов. На практических занятиях №1 подробно рассмотрены примеры расчета электрических цепей с помощью различных методов, показано, как надо проверять правильность решения задачи и проанализированы возможные режимы работы всей цепи и отдельных ее элементов.

Практическое занятие №1 Расчет электрических цепей с использованием законов Ома и Кирхгофа

Вопросы для подготовки к занятиям

1. Сформулировать закон Ома для участка и для замкнутого контура.
2. Нарисовать схемы с последовательным и параллельным соединением пассивных элементов, указать основные свойства этих соединений, схему со смешанным соединением пассивных элементов; дать порядок расчета этих схем.
3. Нарисовать схемы соединения пассивных элементов звездой и треугольником и объяснить порядок их расчета.
4. Сформулировать первый и второй законы Кирхгофа, объяснить правила знаков.
5. Сформулировать уравнение баланса мощностей.
6. Как составляется система уравнений для расчета сложных схем при помощи уравнений Кирхгофа?
- 6.1.2. Расчет цепи с одним источником питания



Задача 1. В цепи, схема которой приведена на рис. 1.29, ЭДС аккумуляторной батареи $E = 78$ В, ее внутреннее сопротивление $r_0 = 0,5$ Ом. Сопротивления резисторов $R_1 = 10$ Ом, $R_2 = 5$ Ом, $R_3 = 4$ Ом. Вычислить токи во всех ветвях цепи и напряжения на зажимах батареи и на каждом их резисторов.

Анализ и решение задачи 1

1. Обозначение токов и напряжений на участках цепи.

Резистор R_3 включен последовательно с источником, поэтому ток I для них будет общим, токи в резисторах R_1 и R_2 обозначим соответственно I_1 и I_2 . Аналогично обозначим напряжения на участках цепи.

2. Определение эквивалентного сопротивления цепи:

$$R_3 = r_0 + R_3 + R_1 R_2 / (R_1 + R_2) = 0,5 + 4 + 5 * 10 / (5 + 10) = 7,8 \text{ Ом}$$

3. Ток в цепи источника рассчитываем по закону Ома:

$$I = E / R_3 = 78 / 7,8 = 10 \text{ А.}$$

4. Определение напряжений на участках цепи:

$$U_{12} = R_{12} I = 3,3 * 10 = 33 \text{ В}; U_3 = R_3 I = 4 * 10 = 40 \text{ В};$$

$$U = E - r_0 I = 78 - 0,5 * 10 = 73 \text{ В.}$$

5. Определение токов и мощностей всех участков:

$$I_1 = U_{12} / R_1 = 33 / 10 = 3,3 \text{ А}; I_2 = U_{12} / R_2 = 33 / 5 = 6,6 \text{ А};$$

$$P_1 = R_1 I_1^2 = U_{12} I_1 = 108,9 \text{ Вт}; P_2 = R_2 I_2^2 = U_{12} I_2 = 217,8 \text{ Вт};$$

$$P_3 = R_3 I^2 = U_3 I = 400 \text{ Вт.}$$

Мощность потерь на внутреннем сопротивлении источника

$$\Delta P = r_0 I^2 = 50 \text{ Вт.}$$

Мощность источника $P = E I = 780 \text{ Вт.}$

Дополнительные вопросы к задаче 1

1. Как проверить правильность решения задачи?

Правильность вычисления токов можно проверить, составив уравнение на основании первого закона Кирхгофа: $I = I_1 + I_2$.

Правильность расчета мощностей проверяют по уравнению баланса мощностей:

$$P = P_1 + P_2 + P_3 + \Delta P.$$

2. Каким будет напряжение на зажимах источника, при обрыве в цепи резистора R_3 ?

Это будет режим холостого хода источника ЭДС, при котором $U = E$, т.к. ток I равен 0 и $I_{r_0} = 0$.

3. Каким будет ток в цепи источника при коротком замыкании на его зажимах?

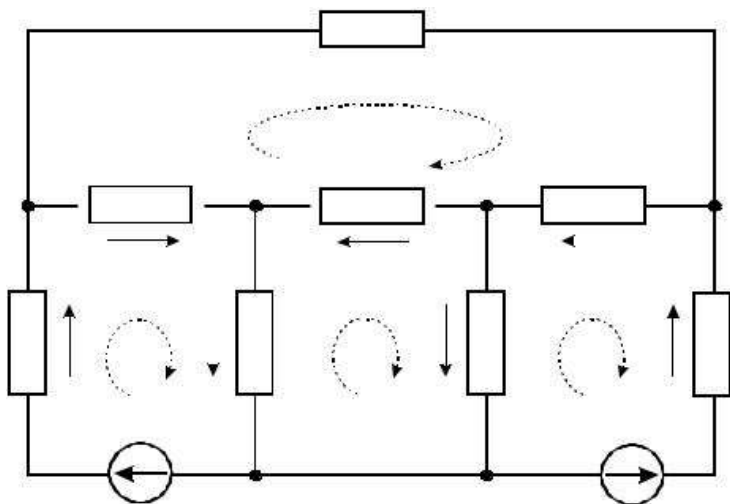
В режиме короткого замыкания $U = 0$ и ток источника ограничивается только его внутренним сопротивлением

$$I_{кз} = E / r_0 = 78 / 0,5 = 156 \text{ A}.$$

4. Как изменятся токи в схеме при увеличении R_1 ?

При увеличении R_1 увеличивается сопротивление параллельного участка схемы R_{12} , поэтому увеличивается сопротивление $R_{экв}$, что приводит к уменьшению тока I . При уменьшении I уменьшаются падения напряжения $I R_3$ и $I r_0$ и, в соответствии со вторым законом Кирхгофа, напряжение на разветвлении $U_{12} = E - I(R_3 + r_0)$ возрастает, что приводит к увеличению тока в резисторе R_2 . Т.к. ток I уменьшается, а ток I_2 возрастает, ток $I_1 = I - I_2$ уменьшается.

Для успешного закрепления практического занятия студентам предлагается решить еще одну задачу используя алгоритм решения предыдущей задачи. $R_1=2 \text{ Ом}; R_2=4 \text{ Ом}; R_3=2 \text{ Ом}; R_4=4\text{Ом}; R_5=6 \text{ Ом}; R_6=8 \text{ Ом}; R_7=1 \text{ Ом}; R_8=10 \text{ Ом}; E_1=20 \text{ В}; E_2=40\text{В}.$



ПРАКТИЧЕСКИЕ ЗАДАНИЯ ПО ТЕМЕ 1.2.

МАГНИТНЫЕ ЦЕПИ

Практическая работа №2

По теме: «Расчет простейших магнитных цепей»

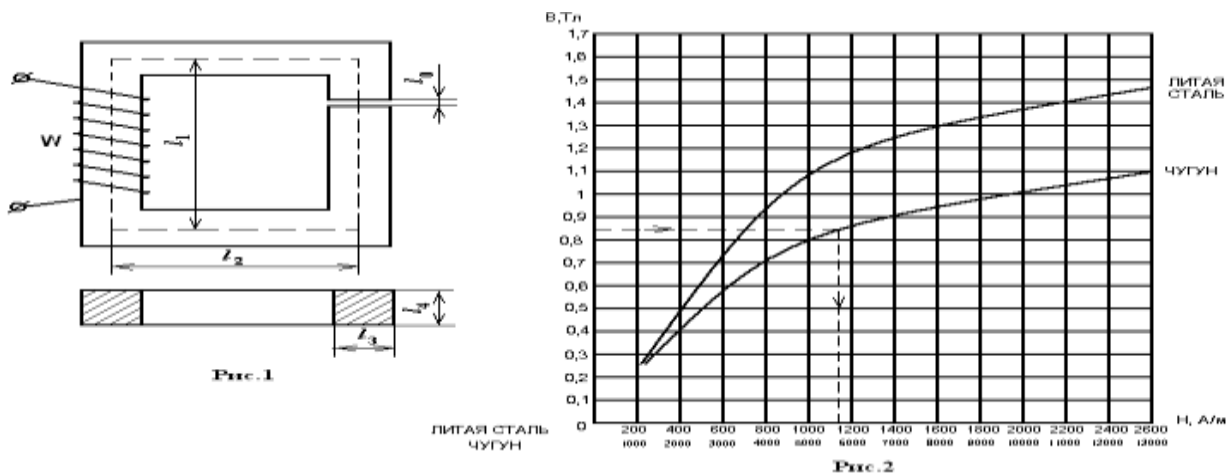
Цель работы: изучить особенности расчета магнитных цепей.

Подготовка к работе: Устройство, содержащее сердечники из ферромагнитных материалов, через которые замыкается магнитный поток, называется магнитной цепью.

На рис.1. показана неразветвленная магнитная цепь, во всех сечениях которой магнитный поток Φ имеет одинаковую величину.

Расчет неразветвленной магнитной цепи в большинстве случаев сводится к определению намагничивающей силы $I \cdot W$, которая требуется для получения заданного магнитного потока Φ или магнитной индукции B . При этом указываются размеры и материал всех участков магнитной цепи.

При расчетах магнитных цепей определение напряженности магнитного поля по заданному значению магнитной индукции рекомендуется вести по кривым намагничивания, приведенным на рис.2. При пользовании кривыми будьте внимательны, поскольку для определения H предложены две различных шкалы в зависимости от вида ферромагнитного материала. На рис.2. пунктиром показано определение H по заданному значению B для чугуна: при $B=0,85$ Тл величина $H \approx 5700$ А/м.



Пример: Для магнитной цепи, приведенной на рис.1. заданы размеры цепи:

$l_1=26$ см, $l_2=16$ см, $l_3=4$ см, $l_4=5$ см, число витков обмотки $W=800$, магнитный поток $1,6 \cdot 10^{-3}$ Вб и материал сердечника – литая сталь. В магнитной цепи имеется воздушный зазор $l_0=0,05$ см.

Определить: 1) силу тока в обмотке для создания заданного магнитного потока 2) абсолютную магнитную проницаемость на участке с обмоткой 3) потокосцепление и индуктивность обмотки.

Решение: 1. Из чертежа находим сечение сердечника S и длину средней магнитной линии l_{cp} :

$$S = l_3 \cdot l_4 = 4 \cdot 5 \text{ см}^2 = 20 \text{ см}^2 = 20 \cdot 10^{-4} \text{ м}^2;$$

$$l_{cp} = l_1 \cdot 2 + l_2 \cdot 2 = 26 \cdot 2 \text{ см} + 16 \cdot 2 \text{ см} = 84 \text{ см} = 0,84 \text{ м}$$

При этом малой величиной l_0 пренебрегаем.

2. Определяем магнитную индукцию в сердечнике:

$$B = \Phi/S = 1,6 \cdot 10^{-3} / (20 \cdot 10^{-4}) = 0,8 \text{ Тл.}$$

3. По кривым намагничивания (см. рис.2.), зная B , находим для литой стали

$H_{ст} \approx 680$ А/м. Напряженность H_0 в зазоре вычисляем по формуле

$$H_0 = B / \mu_0 = 0,8 / (125 \cdot 10^{-8}) = 6,4 \cdot 10^5 \text{ А/м.}$$

4. Силу тока находим из закона полного тока:

$$IW = H_{ст} l_{ср} + H_0 l_0 ; I \cdot 800 = 680 \cdot 0,84 + 6,4 \cdot 10^5 \cdot 0,05 \cdot 10^{-2} ,$$

$$I = 1,11 \text{ А}$$

5. Определяем абсолютную магнитную проницаемость:

$$\mu_a = B / H_{ст} = 0,8 / 680 = 0,00118 \text{ Гн/м}$$

6. Определяем потокосцепление обмотки:

$$\Psi = \Phi W = 1,6 \cdot 10^{-3} \cdot 800 = 1,28 \text{ Вб.}$$

7. Определяем индуктивность обмотки:

$$L = \Psi / I = 1,28 / 1,11 = 1,15 \text{ Гн}$$

Ход выполнения работы: Для магнитной цепи, приведенной на рис.1, определить: 1) силу тока в обмотке для создания заданного магнитного потока 2) абсолютную магнитную проницаемость на участке с обмоткой 3) потокосцепление и индуктивность обмотки. Данные для своего варианта взять из таблицы 1.

Таблица 1

№ вар.	l_1	l_2	l_3	l_4	l_0	Φ	W	Материал сердечника
	см	см	см	см	см	Вб	-	-
1	26	15	4	4	0,01	$1,4 \cdot 10^{-3}$	650	Литая сталь
2	27	14	3	5	0,02	$1,2 \cdot 10^{-3}$	670	Чугун
3	24	12	4	6	0,03	$1,1 \cdot 10^{-3}$	690	Литая сталь
4	25	16	3	4	0,04	$1,1 \cdot 10^{-3}$	700	Чугун
5	20	17	5	6	0,05	$1,5 \cdot 10^{-3}$	720	Литая сталь
6	23	13	6	7	0,06	$1,9 \cdot 10^{-3}$	740	Чугун
7	21	16	3	6	0,07	$1,3 \cdot 10^{-3}$	760	Литая сталь
8	28	11	4	7	0,08	$1,6 \cdot 10^{-3}$	780	Чугун
9	22	18	5	7	0,09	$1,8 \cdot 10^{-3}$	810	Литая сталь
10	24	14	2	8	0,015	$1 \cdot 10^{-3}$	850	Чугун

Контрольные вопросы:

1. Что называется магнитной цепью?
2. К чему сводится расчет неразветвленной магнитной цепи?
3. Сформулируйте закон полного тока.
4. Что такое магнитный поток и магнитная индукция?

ПРАКТИЧЕСКИЕ ЗАДАНИЯ ПО ТЕМЕ 1.3.

ЭЛЕКТРОМАГНИТНАЯ ИНДУКЦИЯ

Практическая работа №3

По теме: «Электромагнитная индукция. Самоиндукция»

Цель работы и оборудование

Цель – изучение явления электромагнитной индукции.

Оборудование:

1. Миллиамперметр.
2. Магнит.
3. Катушка-моток.
4. Источник тока.
5. Реостат.
6. Ключ.
7. Катушка от электромагнита.
8. Соединительные провода.

Опыт 1. Выводы

Начнем практическую работу со сбора установки. Чтобы собрать схему, которую мы будем использовать в практической работе, присоединим моток-катушку к миллиамперметру и используем магнит, который будем приближать или удалять от катушки. Одновременно с этим мы должны вспомнить, что будет происходить, когда будет появляться индукционный ток.

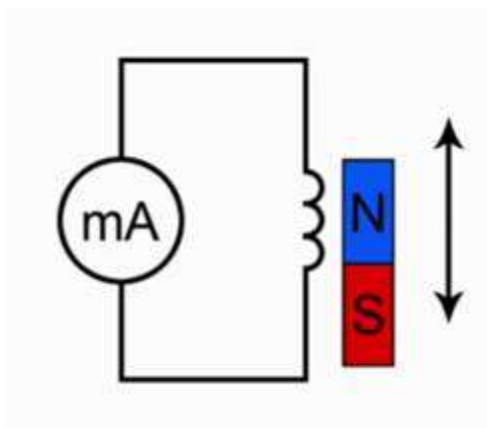


Рис. 1. Эксперимент 1

Подумайте над тем, как объяснить наблюдаемое нами явление. Каким образом влияет магнитный поток на то, что мы видим, в частности происхождение электрического тока. Для этого посмотрите на вспомогательный рисунок.

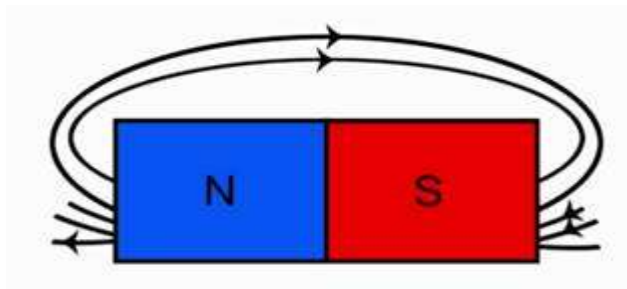


Рис. 2. Линии магнитного поля постоянного полосового магнита

Обратите внимание, что линии магнитной индукции выходят из северного полюса, входят в южный полюс. При этом количество этих линий, их густота различна на разных участках магнита. Обратите внимание, что направление индукции магнитного поля тоже изменяется от точки к точке. Поэтому можно сказать, что **изменение магнитного потока приводит к тому, что в замкнутом проводнике возникает электрический ток, но только при движении магнита, следовательно, изменяется магнитный поток, пронизывающий площадь, ограниченную витками этой катушки.**

Опыт 2. Выводы

Следующий этап нашего исследования электромагнитной индукции связан с определением **направления индукционного тока**. О направлении индукционного тока мы можем судить по тому, в какую сторону отклоняется стрелка миллиамперметра. Воспользуемся дугообразным магнитом и увидим, что при приближении магнита стрелка отклонится в одну сторону. Если теперь магнит двигать в другую сторону, стрелка отклонится в другую сторону. В результате проведенного эксперимента мы можем сказать, что от направления движения магнита зависит и направление индукционного тока. Отметим и то, что от полюса магнита тоже зависит направление индукционного тока.

Обратите внимание, что величина индукционного тока зависит от скорости перемещения магнита, а вместе с тем и от скорости изменения магнитного потока.

Вторая часть нашей лабораторной работы связана будет с другим экспериментом. Посмотрим на схему этого эксперимента и обсудим, что мы будем теперь делать.

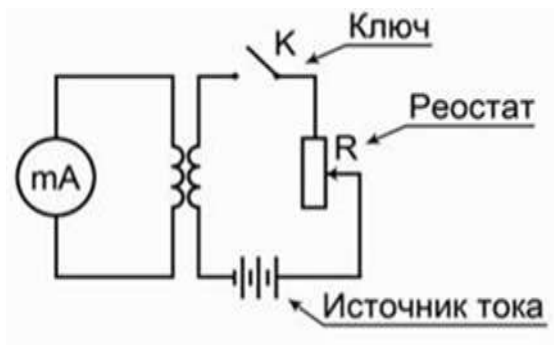


Рис. 3. Эксперимент 2

Во второй схеме в принципе ничего не изменилось относительно измерения индукционного тока. Тот же самый миллиамперметр, присоединенный к мотку катушки. Остается все, как было в первом случае. Но теперь изменение магнитного потока мы будем получать не за счет движения постоянного магнита, а за счет изменения силы тока во второй катушке.

В первой части будем исследовать наличие **индукционного тока** при замыкании и размыкании цепи. Итак, первая часть эксперимента: мы замыкаем ключ. Обратите внимание, ток нарастает в цепи, стрелка отклонилась в одну сторону, но обратите внимание, сейчас ключ замкнут, а электрического тока миллиамперметр не показывает. Дело в том, что нет изменения магнитного потока, мы уже об этом говорили. Если теперь ключ размыкать, то миллиамперметр покажет, что направление тока изменилось.

Во втором эксперименте мы проследим, как возникает **индукционный ток**, когда меняется электрический ток во второй цепи.

Следующая часть опыта будет заключаться в том, чтобы проследить, как будет изменяться индукционный ток, если менять величину тока в цепи за счет реостата. Вы знаете, что если мы изменяем электрическое сопротивление в цепи, то, следуя закону Ома, у нас будет меняться и электрический ток. Раз изменяется электрический ток, будет изменяться магнитное поле. В момент перемещения скользящего контакта реостата изменяется магнитное поле, что приводит к появлению индукционного тока.

ПРАКТИЧЕСКИЕ ЗАДАНИЯ ПО ТЕМЕ 1.4.

ЭЛЕКТРИЧЕСКИЕ ЦЕПИ ПЕРЕМЕННОГО ТОКА

Практическая работа №4

По теме: «Расчет трехфазных цепей при соединении потребителей звездой и треугольником»

Вопросы для подготовки к занятиям

1. Что такое симметричная трехфазная система напряжений? Чем отличаются друг от друга системы с прямым и обратным следованием (чередованием) фаз? Показать на векторных диаграммах.
2. Как обозначаются (маркируются) начала и концы фаз трехфазных источников и потребителей? Как осуществить их соединение звездой и треугольником?
3. Дать определение фазных и линейных напряжений. Каково соотношение между линейными и фазными напряжениями на зажимах генератора, соединенного по схеме звезда?
4. Дать определение фазных и линейных токов. Каково соотношение между этими токами при соединении приемника по схеме звезда?
5. Какая нагрузка называется симметричной?
6. Как вычислить фазные токи приемника, соединенного звездой, если известны линейные напряжения источника и сопротивления фаз приемника?
7. В каких случаях применяется четырехпроводная система электроснабжения? Каково значение нейтрального провода?
8. Как вычислить ток в нейтральном проводе?
9. Каково соотношение между линейными и фазными напряжениями при соединении фаз источника или приемника треугольником?
10. Как вычислить фазные и линейные токи приемника, соединенного треугольником, если известно линейное напряжение источника и сопротивление фаз приемника?
11. Каково соотношение между линейными и фазными токами симметричного приемника, соединенного треугольником?
12. Как вычислить активную, реактивную и полную мощности симметричной трехфазной нагрузки? Как вычисляются эти мощности при несимметричной нагрузке?
13. Сколько ваттметров нужно для измерения активной мощности трехфазной нагрузки в четырехпроводной цепи? Как они включаются?
14. Сколько ваттметров используют при измерении активной мощности в трехпроводных трехфазных сетях? Как они включаются?
15. В каких случаях можно измерить мощность трехфазной нагрузки одним ваттметром? Как его включить?
16. Как с помощью ваттметра измерить реактивную мощность симметричной трехфазной нагрузки?

Расчет цепей при соединении источников и потребителей звездой

Задача 1.

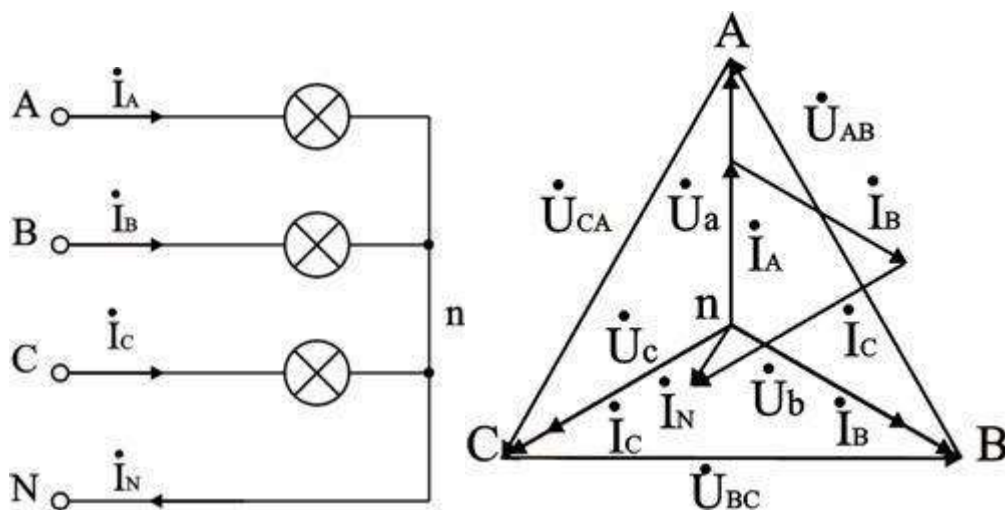
Освещение здания питается от четырехпроводной трехфазной сети с линейным напряжением $U_{л} = 380$ В. Первый этаж питается от фазы "А" и потребляет мощность 1760 Вт, второй – от фазы

"B" и потребляет мощность 2200 Вт, третий – от фазы "C", его мощность 2640 Вт. Составить электрическую схему цепи, рассчитать токи, потребляемые каждой фазой, и ток в нейтральном проводе, вычислить активную мощность всей нагрузки. Построить векторную диаграмму.

Анализ и решение задачи 1

Схема цепи показана на рис. 1

Лампы освещения соединяются по схеме звезда с нейтральным проводом.



Расчет фазных напряжений и токов. При соединении звездой $U_{Л} = \sqrt{3} U_{Ф}$, отсюда $U_{Ф} = U_{Л} / \sqrt{3} = 380 / \sqrt{3} = 220$ В. Осветительная нагрузка имеет коэффициент мощности $\cos \varphi = 1$, поэтому $P_{Ф} = U_{Ф} \cdot I_{Ф}$ и фазные токи будут равны:

$$I_A = P_A / U_{Ф} = 1760 / 220 = 8 \text{ А}; I_B = P_B / U_{Ф} = 2200 / 220 = 10 \text{ А}; I_C = P_C / U_{Ф} = 2640 / 220 = 12 \text{ А}.$$

Построение векторной диаграммы и определение тока в нейтральном проводе.

Векторная диаграмма показана на рис.2. Ее построение начинаем с равностороннего треугольника линейных напряжений \dot{U}_{AB} , \dot{U}_{BC} , \dot{U}_{CA} , и симметричной звезды фазных напряжений \dot{U}_a , \dot{U}_b , \dot{U}_c . При таком построении напряжение между любыми точками схемы можно найти как вектор, соединяющий соответствующие точки диаграммы, поэтому диаграмму называют топографической.

Токи фаз \dot{I}_A , \dot{I}_B , \dot{I}_C связаны каждый со своим напряжением; в нашем случае по условию $\varphi = 0$, и токи совпадают по фазе с напряжениями. Ток в нейтральном проводе $\dot{I}_N = \dot{I}_A + \dot{I}_B + \dot{I}_C$. По построению (в масштабе) по величине $\dot{I}_N = 2,5$ А.

Вычисление активной мощности в цепи.

Активная мощность цепи равна сумме мощностей ее фаз:

$$P = P_A + P_B + P_C = 1760 + 2200 + 2640 = 6600 \text{ Вт}.$$

Дополнительные вопросы к задаче 1

1. Может ли ток в нейтральном проводе быть равным нулю?

Ток в нейтральном проводе равен нулю при симметричной нагрузке, в этом случае для нормальной работы цепи нейтральный провод не нужен, т.е. питание нагрузки возможно по трехпроводной схеме.

2. Как изменится режим работы цепи, если в одну из фаз вместо освещения включить двигатель?

Ток в этой фазе будет определяться включенной в нее нагрузкой, токи во остальных фазах не изменятся, изменится ток в нейтральном проводе (как по величине так и по фазе).

3. Какие токи изменятся, если в одной из фаз произойдет обрыв?

Токи в оставшихся фазах не изменятся, т.к. при наличии нейтрального провода напряжения на фазах всегда равны напряжениям источника. Изменится ток в нейтральном проводе.

4. Как изменится режим работы цепи при обрыве нейтрального провода?

При несимметричной нагрузке при обрыве нейтрали между точками "N" источника и "n" нагрузки появляется напряжение смещения нейтрали \dot{U}_{nN} , и искажается звезда фазных напряжений на нагрузке, т.е. на каких-то фазах нагрузки напряжение будет больше номинального, а на каких-то меньше, что является для нее аварийным режимом. Т.к. нейтрального провода нет, сумма фазных токов равна нулю.

6.7.3. Расчет цепей при соединении треугольником

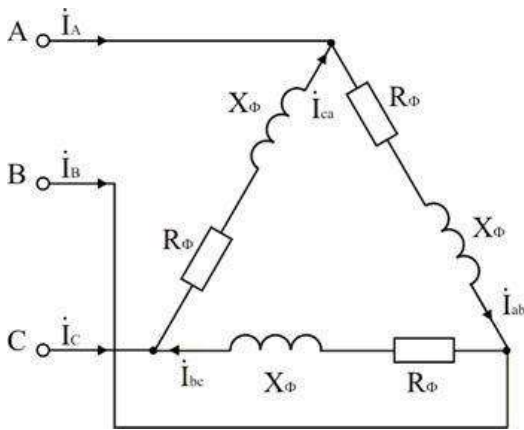
Задача 2

В трехфазную сеть с $U_{л} = 380$ В включен соединенный треугольником трехфазный асинхронный двигатель мощностью $P = 5$ кВт, КПД двигателя равен $\eta_{д} = 90\%$, коэффициент мощности $\cos \varphi_{д} = 0,8$. Определить фазные и линейные токи двигателя, параметры его схемы замещения R_{ϕ} , X_{ϕ} , построить векторную диаграмму. Включить ваттметры для измерения активной мощности и найти их показания.

Анализ и решение задачи 2

Расчетная схема

Двигатель является активно-индуктивным потребителем энергии, его схема замещения приведена на рисунке 3



Расчет активной мощности и токов, потребляемых двигателем из сети.

В паспорте двигателя указывается механическая мощность на валу; потребляемая активная мощность двигателя

$$P = P_H / \eta = 500 / 0.9 = 5560 \text{ Вт.}$$

Для симметричной нагрузки, какой является двигатель,

$$P = 3 U_\phi I_\phi \cos \varphi \text{ и } I_\phi = P / (3 U_\phi \cos \varphi). I_\phi = 5560 / (3 \cdot 380 \cdot 0.8) = 6,09 \text{ А. } I_L = \sqrt{3} I_\phi = \sqrt{3} \cdot 6,09 = 10,54 \text{ А.}$$

Расчет параметров схемы замещения двигателя.

$$Z_\phi = U_\phi / I_\phi = 380 / 6,09 = 62,4 \text{ Ом; } R_\phi = Z_\phi \cos \varphi = 62,4 \cdot 0,8 = 49,9 \text{ Ом; } X_\phi = Z_\phi \sin \varphi = 62,4 \cdot 0,6 = 37,4 \text{ Ом; } \cos \varphi_\phi = \cos \varphi_H = 0,8.$$

Построение векторной диаграммы.

Линейные напряжения строятся в виде симметричной звезды, они же являются в данном случае фазными напряжениями. Фазные токи отстают от напряжений на угол φ_ϕ , линейные токи строятся по фазным на основании уравнений, составленных по первому закону Кирхгофа:

$$\dot{I}_A = \dot{I}_{ab} - \dot{I}_{ca}; \dot{I}_B = \dot{I}_{bc} - \dot{I}_{ab}; \dot{I}_C = \dot{I}_{ca} - \dot{I}_{bc}.$$

Векторная диаграмма показана на рисунке 4

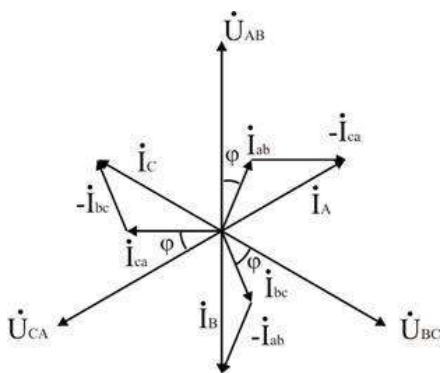
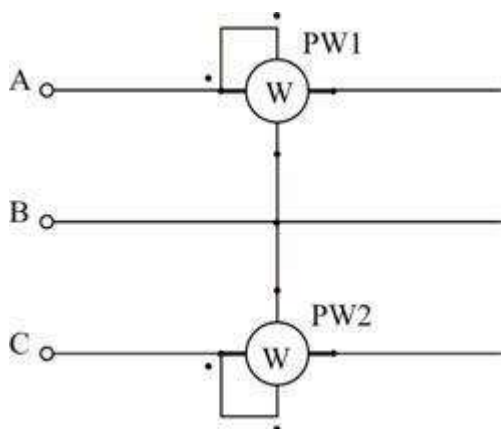


Схема включения ваттметров.

В трехпроводных сетях часто для измерения активной мощности применяется схема двух ваттметров, один из вариантов которой показан на рис. 5. Показания ваттметра определяются произведением напряжения, приложенного к его катушке напряжения, на ток в токовой катушке и косинус угла между ними:

$$P_1 = U_{AB} I_A \cos(\dot{U}_{AB} \wedge \dot{I}_A) = 380 \cdot 10,54 \cdot \cos(\varphi_\Phi + 30^\circ) = 1573 \text{ Вт}; P_2 = U_{CB} I_C \cos(\dot{U}_{CB} \wedge \dot{I}_C) = 380 \cdot 10,54 \cdot \cos(\varphi_\Phi - 30^\circ) = 3976 \text{ Вт}.$$

Активная мощность трехфазной цепи равна алгебраической сумме показаний приборов:
 $P = P_1 + P_2 = 1573 + 3976 = 5549 \text{ Вт}.$



Дополнительные вопросы к задаче 2

1. Можно ли этот двигатель включать в сеть с $U_{л} = 660 \text{ В}$?

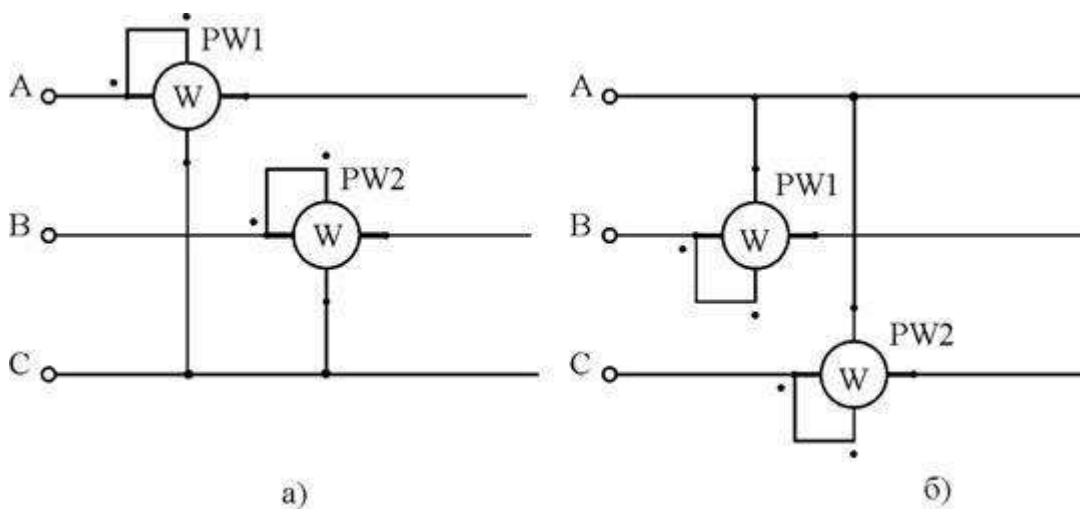
Если при соединении треугольником двигатель имеет $U_{л} = 380 \text{ В}$, его можно использовать при $U_{сети} = 660 \text{ В}$, соединив фазы звездой, т.к. при этом напряжение на его фазах $U_{\Phi} = 380 \text{ В}$.

2. Можно ли данный двигатель использовать в сети с $U_{л} = 380 \text{ В}$ при соединении его обмоток звездой?

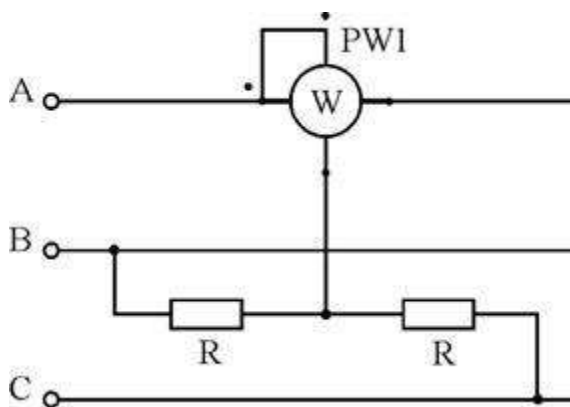
Можно, но напряжения на его фазах снижаются в $\sqrt{3}$ раз против номинального, что снижает допустимую мощность на валу; при номинальной нагрузке токи в обмотках двигателя будут больше номинальных.

3. Как еще можно включить ваттметры для измерения активной мощности, потребляемой двигателем?

На рисунке показано еще два варианта подключения приборов по схеме двух ваттметров.



При симметричной нагрузке можно измерить мощность одним ваттметром, подключив его обмотку напряжения к соответствующему фазному напряжению сети (если доступна нейтральная точка) или создав искусственную точку (рис. 6.32), при этом прибор измеряет мощность одной фазы, мощность всей цепи $P_{\text{цепи}} = 3 P_W$.



В процессе измерений в цепях синусоидального тока определяют среднее (средневыпрямленное), действующее (среднее квадратическое) и амплитудное (максимальное) значения напряжения и тока. Поскольку все эти значения связаны между собой коэффициентами формы $k_f = i/1/cp$ (или $k_f = ///cp$) и амплитуды $k_L = итШ$ (или $ка = 1т/Г$), можно измерить одно из них и рассчитать другие. Для измерения средних значений применяют электронные и цифровые приборы.

Действующие значения напряжения и тока в цепях синусоидального тока промышленной частоты измеряют электромагнитными, электродинамическими, ферродинамическими, тепловыми и цифровыми приборами. Так как диапазоны измерений перечисленных приборов ограничены значениями приблизительно 600 В и 100 А, для измерения больших значений приборы включают через измерительные трансформаторы напряжения и тока. При этом класс точности трансформатора должен соответствовать классу точности применяемого прибора, а максимальное

сопротивление вторичной цепи при измерении тока должно быть не меньше сопротивления прибора. Вторичные цепи трансформаторов должны быть заземлены.

Для измерения напряжения и тока в цепях *повышенной частоты* (например, в установках с ручным инструментом) электромагнитные, электродинамические и ферродинамические приборы не используют из-за больших погрешностей измерений. Для этого применяют тепловые, электронные и цифровые приборы.

Мгновенные значения напряжений и токов различной формы и частоты регистрируют с помощью регистрирующих приборов или осциллографов.

В *трехфазных системах* напряжение и ток измеряют теми же приборами, что и в однофазных.

В симметричной трехфазной системе для измерения *междуфазных* напряжений и токов можно использовать один вольтметр или амперметр. В несимметричных системах для контроля междуфазных напряжений применяют один вольтметр с переключателем.

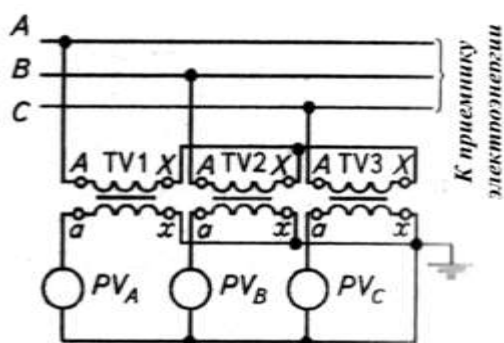


Рис. 1. Схема включения вольтметров для измерения фазных напряжений в трехпроводных системах

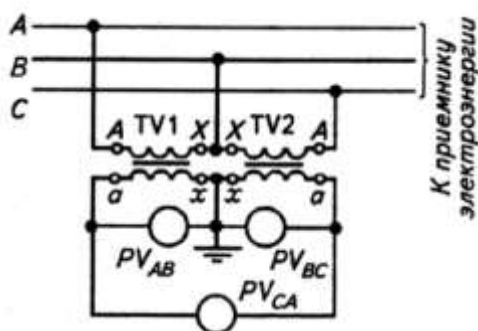


Рис.2. Схема включения вольтметров для измерения междуфазных напряжений в трехпроводных системах

Для расширения диапазонов вольтметров при измерении *фазных напряжений* в трехпроводных системах применяют три трансформатора напряжения, включенные по схеме, приведенной на рис. 8.1. Особенность этой схемы — возможность одновременного контроля качества изоляции системы, так как при изменении сопротивления изоляции одной из линий системы изменяются показания соответствующего вольтметра.

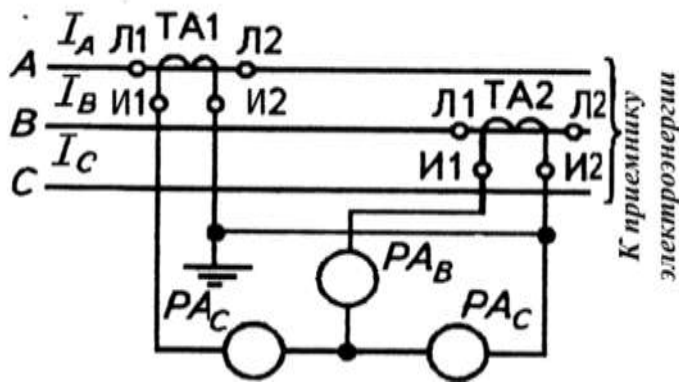


Рис. 3. Схема включения амперметров для измерения междуфазных токов в трехпроводных системах

Применение такой схемы возможно вследствие свойств трехфазных систем, так как $I_C = -(I_A + I_B)$. Поэтому амперметр можно включить в линию C без трансформатора тока. В этом случае три амперметра включают через два трансформатора.

Рассмотренные схемы и средства измерений и контроля напряжения и тока сопровождаются возникновением погрешностей, одна из составляющих которых обусловлена потреблением мощности измерительными приборами. Так, при включении амперметра, имеющего сопротивление R_A , в цепь с напряжением U по ней протекает ток, меньший, чем до включения прибора. Если ток в цепи до включения амперметра I_x , а после включения I ($I = I_x / (1 + R_A/R)$), то относительная погрешность измерения:

$$\delta_1 = -\frac{R_A / R}{1 + R_A / R}$$

$$\delta = \frac{I - I_x}{I_x}$$

Считая, что $\delta \ll 1$ и выразив сопротивления приборов через мощности, окончательно имеем

$$\delta_1 = (P_A/P)100\%$$

где P_A — мощность, потребляемая амперметром; P — мощность цепи.

Аналогичные преобразования для цепи с вольтметром дают

$$\delta_U = -\left(\frac{P_V / P}{1 + R / R_V}\right) = 100\%$$

где P_V — мощность, потребляемая вольтметром; P — мощность цепи.

Таким образом, для измерения тока следует выбирать амперметр с возможно меньшим сопротивлением, а для измерения напряжения — вольтметр с возможно большим сопротивлением.

В этом случае погрешности измерения будут минимальными.

Влияние метрологических свойств вольтметров на погрешность измерений напряжения отражено в следующем примере. Действующими для сельских электрических сетей нормами допускается

снижение напряжения на входе потребителя до $\pm 5\%$ номинального. Если для изменения напряжения в сети 220 ± 11 В (с учетом снижения) использовать вольтметр класса точности 1,5 с диапазоном измерений 0...250 В, то он может показать $220 \pm 14,75$ В, что превышает нормируемое снижение на $\pm 1,6\%$.

ПРАКТИЧЕСКИЕ ЗАДАНИЯ ПО ТЕМЕ 2.2.

ТРАНСФОРМАТОРЫ

Практическая работа №5

По теме: «Изучение конструкции и устройства трансформаторов»

Цель: Изучить устройство, принцип действия и технические параметры трансформатора

Задание

1. Зарисовать схемы включения.
2. Ответить на контрольные вопросы.

Теоретические сведения

Холостым ходом трансформатора называется такой режим его работы, при котором первичная обмотка включена на номинальное напряжение U_n , а вторичная обмотка разомкнута (рисунок 24.1). Режим холостого хода позволяет опытным путем установить следующие характерные для трансформатора величины: а) коэффициент трансформации; б) ток холостого хода; в) потери мощности в стали.

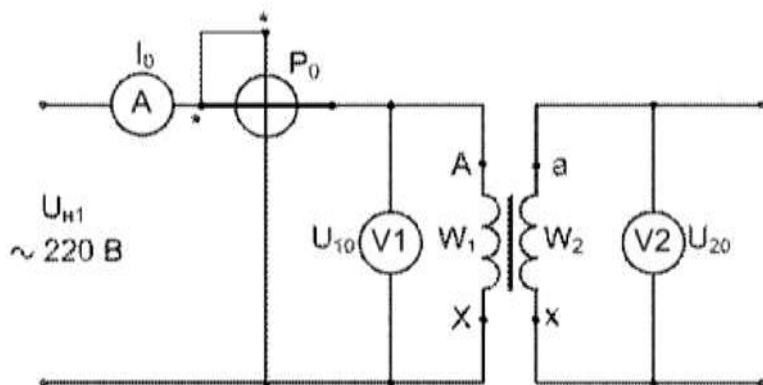


Рисунок 1 – Схема соединения обмоток трансформатора в режиме холостого хода

Короткое замыкание трансформатора - испытательный режим, при котором вторичная обмотка замкнута накоротко, а в первичную включено такое пониженное напряжение, чтобы ток первичной обмотки был равен номинальному (рисунок 24.2). Это напряжение, называемое напряжением короткого замыкания, является одной из постоянных, характеризующих трансформатор. Обычно оно составляет 5... 10

Мощность, затраченная при коротком замыкании, почти целиком расходуется на нагревание обмоток трансформатора.

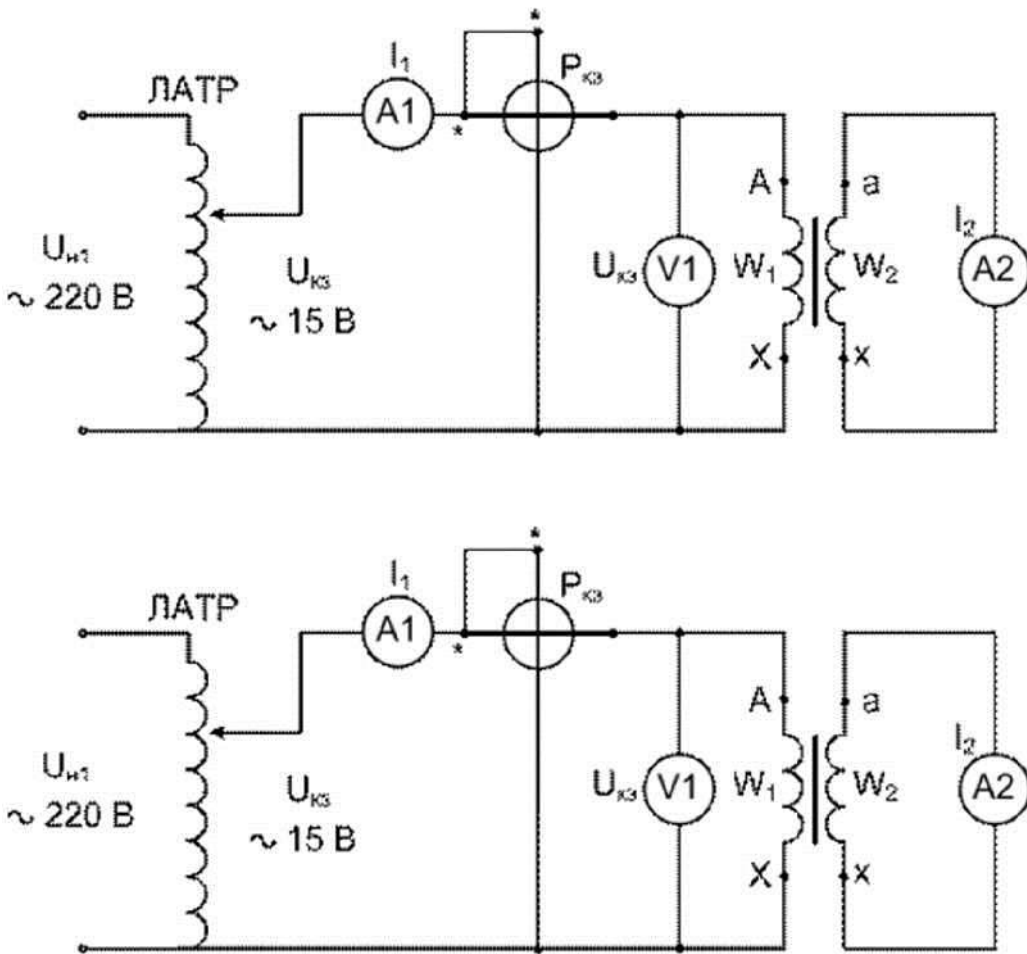


Рисунок 2 – Схема соединения обмоток трансформатора в режиме короткого замыкания

Контрольные вопросы

1. Объясните устройство и принцип действия трансформатора.
2. Что такое коэффициент трансформации и как его определить опытным путем?
3. Почему с увеличением первичного напряжения при опыте х. х. уменьшается коэффициент мощности трансформатора?
4. Почему мощность х. х. принимают за магнитные потери, а мощность к. з. - за электрические потери?
5. Почему при опыте к. з. ток в первичной обмотке достигает номинального значения при напряжении в несколько раз меньшем номинального?

ПРАКТИЧЕСКИЕ ЗАДАНИЯ ПО ТЕМЕ 2.4.

ЭЛЕКТРОННЫЕ ПРИБОРЫ И УСТРОЙСТВА

Практическая работа №6

По теме: «Изучение биполярного транзистора»

Цель работы: Изучить принцип работы, схемы включения, усилительные свойства и характеристики биполярных транзисторов.

Вопросы к работе:

1. Дать определение транзистора и его областей: эмиттер, коллектор, база.
2. Каким образом происходит усиление сигнала в транзисторе?
3. Записать определение и величину коэффициента усиления по току.
1. Что называют тепловым током?
4. Какими сопротивлениями обладают эмиттерный и коллекторный переходы?
5. Начертить схемы включения транзисторов:

а) с общей базой

б) с общим эмиттером

в) с общим коллектором

7. Начертить статические характеристики биполярного транзистора *p-n-p*-типа, включенного по схеме с общим эмиттером. Дать пояснение.

8. Пояснить устройство плоскостного германиевого транзистора *p-n-p*-типа.

9. Достоинства и недостатки биполярных транзисторов.

10. Рассмотрев схемы включения транзисторов, заполнить таблицу 1:

Таблица 1

Параметры	Схема ОЭ	Схема ОБ	Схема ОК
K_I			
K_U			
K_P			
$R_{вх}$			
$R_{вых}$			
Фазовый сдвиг между $U_{вых}$ и $U_{вх}$			

Транзистором называется полупроводниковый прибор с двумя *p-n*-переходами, предназначенный для усиления и генерирования электрических колебаний и представляющий собой пластину кремния или германия, состоящую из трех областей. Две крайние области всегда обладают одинаковым типом проводимости, а средняя — противоположной проводимостью. Транзисторы, у которых крайние области обладают электронной проводимостью, а средняя — дырочной проводимостью, называются транзисторами *n-p-n*-типа (рис.1, а): транзисторы, у

которых крайние области обладают дырочной, а средняя электронной проводимостями — транзисторами *p-n-p*-типа (рис.1, б). Физические процессы, происходящие в транзисторах двух типов, аналогичны и различие между ними заключается в том, что полярности включения источников питания их противоположны, а также в том, что если в транзисторе *n-p-n*-типа электрический ток создается в основном электронами, то в транзисторе *p-n-p*-типа — дырками. Смежные области, отделенные друг от друга *p-n*-переходами, называются эмиттером Э, базой Б и коллектором К.

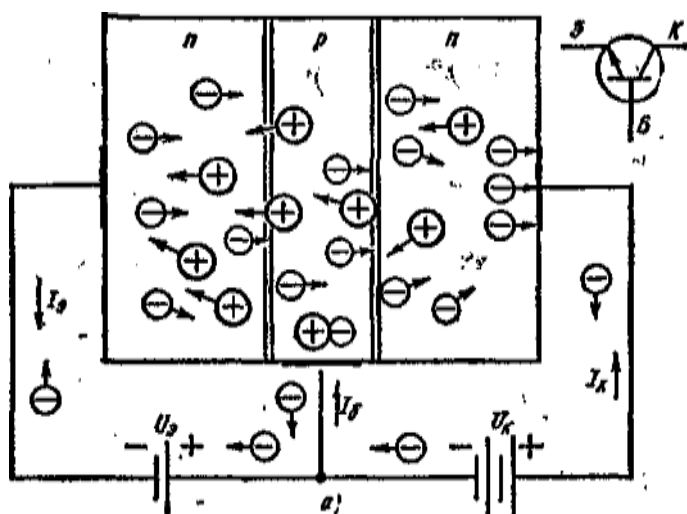
Эмиттер является областью, испускающей (эмиттирующей) носители зарядов электронов в транзисторе *n-p-n*-типа и дырок в транзисторе *p-n-p*-типа, коллектор — область, собирающая носители зарядов, б а з а — средняя область, основание.

В условиях работы транзистора к левому *p-n*-переходу прикладывается напряжение эмиттер — база $U_{э}$, в прямом направлении, а к правому *p-n*-переходу — напряжение база — коллектор $U_{к}$ — в обратном. Под действием электрического поля большая часть носителей зарядов из левой области (эмиттера), преодолевая *p-n*-переход, переходит в очень узкую среднюю область (базу). Далее большая часть носителей зарядов продолжает двигаться ко второму переходу и, приближаясь к нему, попадает в электрическое поле, созданное внешним источником $U_{к}$. Под влиянием этого поля носители зарядов втягиваются в правую область (коллектор), увеличивая ток в цепи батареи $U_{к}$.

Коллектор

Если увеличить напряжение $U_{э}$, то возрастает количество носителей зарядов, перешедших из эмиттера в базу, т. е. увеличится ток эмиттера на некоторую величину $\Delta I_{э}$. При этом также увеличится ток коллектора на величину $\Delta I_{к}$.

Эмиттер База Коллектор



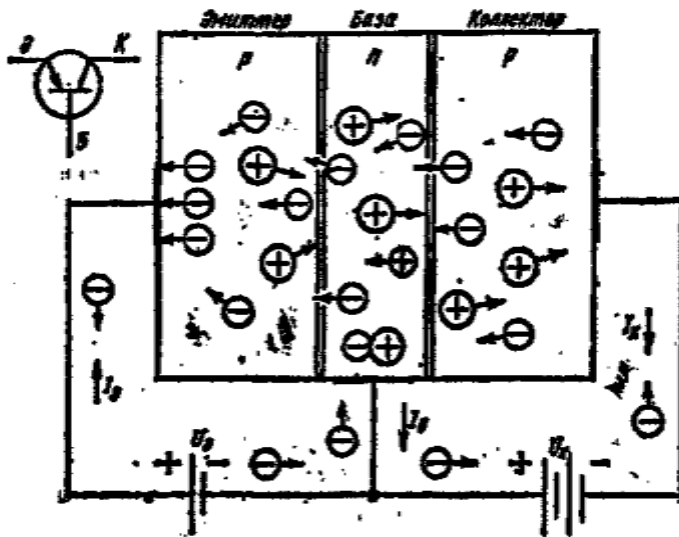


Рис. 1. Принцип работы и условное обозначение транзистора: а — $n-p-n$, б — $p-n-p$

В базе незначительная часть носителей зарядов, перешедших из эмиттера, рекомбинирует со свободными носителями зарядов противоположной полярности, убыль которых пополняется новыми носителями зарядов из внешней цепи, образующими ток базы I_b . Таким образом, ток коллектора $I_k = I_э - I_b$ окажется меньше тока эмиттера, незначительно отличаясь от последнего. Отношение $\alpha = \Delta I_k / \Delta I_э$, при $U_k = \text{const}$ называется коэффициентом усиления по току и обычно имеет значение $\alpha = 0,9 \div 0,995$.

Если цепь эмиттер — база разомкнута и ток в ней равен нулю

$I_э = 0$, а между коллектором и базой приложено напряжение U_k , то в цепи коллектора будет проходить небольшой обратный (тепловой) ток $I_{к0}$, обусловленный неосновными носителями зарядов. Этот ток в сильной степени зависит от температуры и является одним из параметров транзистора (меньшее его значение соответствует лучшим качествам транзистора).

Так как левый (эмиттерный) $p-n$ -переход находится под прямым напряжением, то он обладает малым сопротивлением. На правый же (коллекторный) $p-n$ -переход воздействует обратное напряжение и он имеет большое сопротивление. Поэтому напряжение, прикладываемое к эмиттеру, весьма мало (десять доли вольта), а напряжение, подаваемое на коллектор, может быть достаточно большим (до нескольких десятков вольт). Изменение тока в цепи эмиттера, вызванное малым напряжением $U_э$, создает примерно такое же изменение тока в цепи коллектора, где действует значительно большее напряжение U_k , в результате чего транзистор осуществляет усиление мощности.

При работе транзистора в качестве усилителя электрических колебаний входное переменное напряжение $U_{вх}$ (сигнал, подлежащий усилению) подают последовательно с источником постоянного напряжения смещения ($U_{см}$, между эмиттером и базой, а выходное напряжение $U_{вых}$ (усиленный сигнал) снимается с нагрузочного резистора R_n .

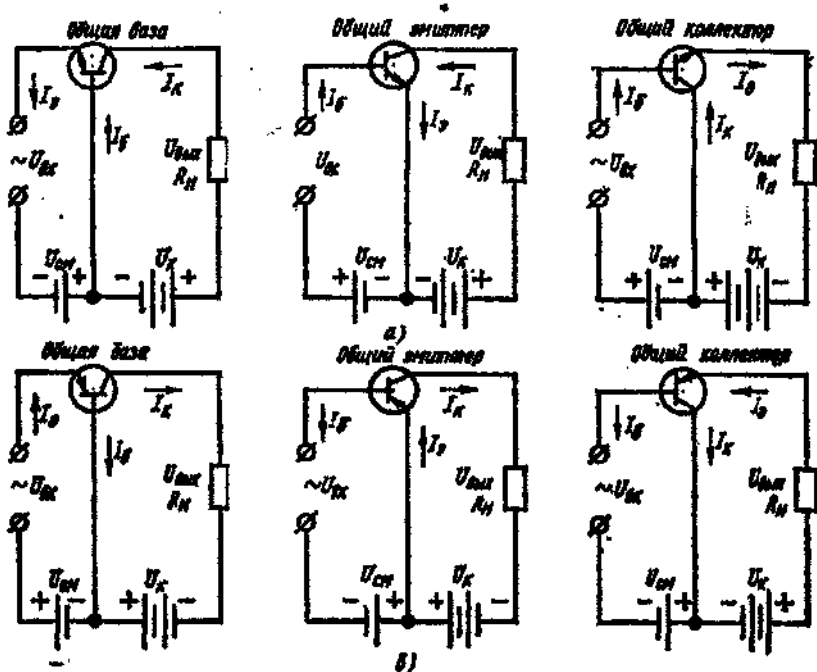


Рис. 2. Схемы включения с общей базой, общим эмиттером, общим коллектором транзисторов:
 а - *n-p-n*, б - *p-n-p*

Возможны три схемы включения транзисторов *n-p-n*-типа (рис. 2, а) и *p-n-p*-типа (рис. 2, б): с общей базой *ОБ*, с общим эмиттером *ОЭ* и с общим коллектором *ОК*. Название схемы показывает, какой электрод транзистора является общим для входной и выходной цепей. Схемы включения транзисторов отличаются своими свойствами, но принцип усиления колебаний остается одинаковым.

В схеме с общей базой положительное приращение напряжения на входе $\Delta U_{вх}$ вызывает увеличение тока эмиттера I_E , что приводит к увеличению как тока коллектора I_C так и напряжения выхода $\Delta U_{вых}$ причем $\Delta U_{вых} \gg \Delta U_{вх}$.

В схеме с *ОБ* источник входного напряжения включен в цепь эмиттер — база, а нагрузка и источник питания — в цепь коллектор - база. Входное сопротивление схемы с *ОБ* мало (несколько омов или десятков омов), так как эмиттерный переход включен в прямом направлении. Выходное сопротивление схемы, наоборот, велико (сотни килоомов), так как коллекторный переход включен в обратном направлении. Малое входное сопротивление схемы с *ОБ* является существенным ее недостатком, ограничивающим применение ее в усилителях. Через источник входного сигнала в этой схеме проходит весь ток эмиттера, и усиления по току не происходит (коэффициент усиления по току $\alpha < 1$). Усиление по напряжению и по мощности в этой схеме может достигать нескольких сотен.

В схеме с общим эмиттером *ОЭ* источник входного напряжения включен в цепь эмиттер — база, а сопротивление нагрузки R_n , и источник питания — в цепь эмиттер — коллектор, так что эмиттер является общим электродом для входной и выходной цепей. Входное сопротивление

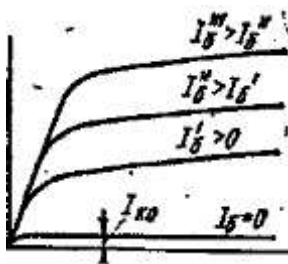
схемы с *ОЭ* больше, чем у схемы с *ОБ*, так как входным током в ней является ток базы, который много меньше тока эмиттера и тока коллектора. Это сопротивление составляет сотни омов. Выходное сопротивление схемы с *ОЭ* велико и может составлять до ста кило-омов. Коэффициент усиления по току β в этой схеме определяется как отношение приращения тока коллектора ΔI_k к приращению тока базы ΔI_b при постоянном напряжении на коллекторе, т. е. $\beta = \Delta I_k / \Delta I_b$ при $U_k = \text{const}$ и может иметь значения $\beta = 10 \div 200$ для различных транзисторов.

Коэффициент усиления по напряжению K_U для схемы с *ОЭ* того же порядка, что и для схемы с *ОБ*. Коэффициент усиления по мощности $K_P = K_i K_U$ во много раз больше, чем в схеме с *ОБ*.

В схеме с общим эмиттером *ОЭ* при усилении входного напряжения происходит поворот фазы выходного напряжения на половину периода, т. е. на 180° , как это видно из схемы: положительные приращения входного напряжения вызывают отрицательное приращение выходного и наоборот.

В схеме с общим коллектором *ОК* источник входного напряжения включается в цепь базы, а источник питания и сопротивление нагрузки — в цепь эмиттера. Входным током является ток базы, а выходным — ток эмиттера.

Входное сопротивление схемы с *ОК* велико (десятки килоомов) а выходное сопротивление мало (до $1 \div 2$ кОм).



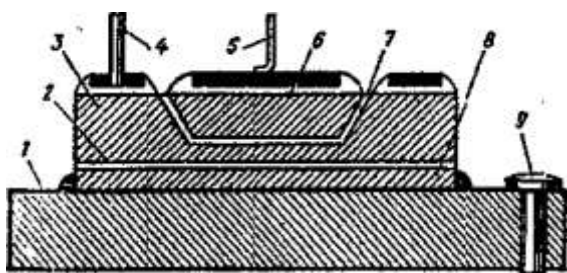
Коэффициент усиления по напряжению схемы с общим коллектором *ОК* $K_U = 0,9 \div 0,95$ т. е. близок к единице, и эту схему часто называют эмиттерным повторителем. Схема с общим коллектором *ОК* используется для согласования отдельных каскадов усиления, источника сигнала или нагрузки с усилителем.

Статические характеристики транзистора типа р-п-р, включенного по схеме с общим эмиттером:

а – входные, б – выходные

Характеристиками транзистора называются зависимости между токами и напряжениями во входной и выходной цепях. При разных схемах включения транзистора входные и выходные цепи различны, следовательно, и характеристики представляют собой зависимости различных величин для каждой схемы включения.

Так, для схемы с общим эмиттером $OЭ$ входной цепью является цепь базы и входная характеристика отражает зависимость тока базы от напряжения эмиттер — база при постоянном напряжении между эмиттером и коллектором, т. е. $I_b = f(U_{эб})$ при $U_{эк} = \text{const}$. Выходной цепью для этой схемы является цепь коллектора и выходной характеристикой — зависимость тока коллектора от напряжения эмиттер — коллектор при неизменном токе базы, т. е. $I_k = f(U_{эк})$ при $I_b = \text{const}$. На рис. 3, а и б показан примерный вид входных и выходных характеристик транзистора типа $p-n-p$. При малых значениях напряжения между эмиттером и базой $U_{эб}$ ток базы растет медленно из-за большого сопротивления $p-n$ -перехода, которое с увеличением тока уменьшается. С увеличением коллекторного напряжения $U_{эк}$ входные характеристики смещаются вправо, т. е. с увеличением $U_{эк}$ необходимо повысить напряжение $U_{эб}$, для того чтобы ток базы остался



неизменным. Выходные характеристики показывают, что в рабочей области напряжение $U_{эк}$ незначительно влияет на коллекторный ток I_k , так как в основном он зависит от количества дырок, инжектируемых в базу, т. е. от тока эмиттера.

Рис. 4. Устройства плоскостного германиевого транзистора типа $p-n-p$:

1 — кристаллодержатель, 2 — коллекторный переход, 3 — база, 4 — вывод базы, 5 — вывод эмиттера, 6 — эмиттер, 7 — эмиттерный переход, 8 — коллектор, 9 — вывод коллектора

Устройство плоскостного германиевого транзистора $p-n-p$ -типа показано на рис. 4. Базой является пластина 3 из кристаллического германия с электронной проводимостью. С двух сторон в пластину вплавлены индиевые электроды, служащие эмиттером 5 и коллектором 8. При плавлении индия между каждым из этих электродов и германиевой пластиной — базой образуются области с дырочной проводимостью и создаются эмиттерный 7 и коллекторный 2 $p-n$ -переходы. Коллектор 8 крепится на кристаллодержателе 1, от которого наружу проходит вывод коллектора 9. Выводы от эмиттера 5 и базы 4 изолированы от корпуса стеклянными проходными изоляторами. Транзистор помещается в металлический корпус.

Транзисторы по сравнению с электронными лампами имеют следующие преимущества: большую механическую прочность и долговечность, постоянную готовность к работе, малые габариты и массу, низкое напряжение питания и высокий КПД; кроме того, отсутствует цепь накала и, следовательно, упрощена схема и нет потребления мощности для разогрева катода.

К недостаткам транзисторов относится зависимость режима работы его от температуры окружающей среды, небольшая выходная мощность, чувствительность к перегрузкам, разброс параметров, вследствие которого отдельные транзисторы одного типа значительно отличаются друг от друга по своим параметрам.

ПРАКТИЧЕСКИЕ ЗАДАНИЯ ПО ТЕМЕ 2.5.

Электрические и электронные аппараты

Практическая работа №7

По теме: «Изучение конструкции и работы автоматических выключателей»

Цель работы: Изучить устройство автоматических выключателей.

Студент должен

знать:

- классификацию автоматических выключателей, их устройство и принцип действия;

уметь:

- определять основные эксплуатационные параметры автоматических выключателей;
- иметь понятие о «прогрузке» при выполнении пуско-наладочных работах;
- уметь подключать автоматические выключатели в электрические схемы.

Теоретическая часть

Автоматический выключатель (автомат) предназначен редких отключений и включений электрического тока, автоматического размыкания электрической цепи при перегрузках, коротких замыканиях и понижениях напряжения. Автоматы выпускаются в одно-, двух- и трехполюсном исполнении для цепей постоянного и переменного токов. Управление ими ручное (местное).

Автоматические выключатели характеризуются следующими показателями:

- 1) номинальным напряжением $U_{ном}$ - максимальным напряжением постоянного или переменного тока, предназначенным для нормальной работы автомата;
- 2) номинальным током автомата $I_{на}$ - максимальным длительным током главных контактов автомата;
- 3) током срабатывания автомата $I_{сра}$ - наибольшим током, при котором автомат разрывает электрическую цепь;
- 4) предельным током отключения $I_{пра}$ - наибольшим током (током короткого замыкания), при котором может быть отключен автомат;
- 5) номинальным током расцепителя $I_{нр}$ - максимальным длительным током, при котором расцепитель не срабатывает;

б) током уставки расцепителя I_U - током срабатывания расцепителя, на который он настраивается;

7) уставкой тока мгновенного срабатывания электромагнитного расцепителя, называемой отсечкой.

Автоматические выключатели бывают с электромагнитными, электротепловыми и комбинированными расцепителями.

Устройство и схема действия автоматического выключателя АП-50 показаны на рисунке 4.1.

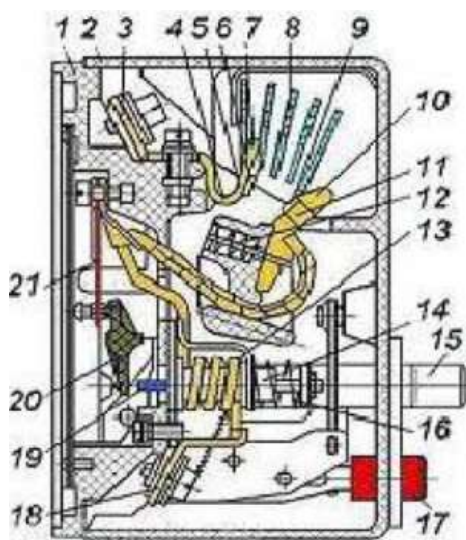


Рис. 1. Автоматический выключатель АП 50

Конструкция выключателя АП 50. Выключатель смонтирован в корпусе из ударо- и дугостойкой пластмассы, допускающей возможность работы в условиях умеренного, холодного и тропического климата. Корпус состоит из основания 1 и крышки 2.

Внешние цепи подключаются к зажимам 3 и 18. Управление выключателем производится двумя кнопками - включения (светлого цвета) 15 и отключения (красного цвета) 17.

Внутри корпуса располагается контактная система, состоящая из подвижного 11 и неподвижного 5 контактов с контактными накладками 6 и 9. Контактное нажатие создает пружина 12.

Контактные накладки изготовлены из специально подобранной серебросодержащей металлокерамической композиции, которая обеспечивает высокую дугостойкость и износостойкость контактов.

Исключение возможности механического удержания контактов в замкнутом состоянии при возникновении аварийного режима обеспечивает механизм свободного расцепления, состоящий из системы «ломающихся» рычагов и пружин.

На короткие замыкания реагирует электромагнитный расцепитель, состоящий из обмотки 13 и якоря 14, на котором закреплен шток 19. При аварийных токах, превосходящих ток уставки,

электромагнитная сила, втягивающая якорь в отверстие обмотки, становится больше усилия сжатия пружины 16, якорь втягивается в отверстие обмотки и шток, воздействуя на рейку 20 механизма свободного расцепления, проворачивает ее, в результате чего выключатель срабатывает, вызывая размыкание главных и свободных контактов выключателя.

Благодаря электродинамической петле 4, опорные точки дуги, возникающей между контактами, быстро перемещаются по дугогасительным рогам 7 и 0, в результате дуга, попадая в камеру, состоящую из ряда стальных пластин 8, гаснет.

Защиту от токов перегрузки обеспечивает биметаллический расцепитель 21, с регулятором, рычаг которого установлен на механизме выключателя. Регулятор позволяет уменьшать уставку во всех полюсах до 70% от ее номинального значения.

Ход работы

Оборудование: Автоматический выключатель АП 50, набор инструментов для электромонтажных работ.

- 1. Определите тип автомата и запишите его технические данные.
- 2. Снимите крышку автомата и рассмотрите устройство его основных частей.
- 3. Опишите назначение и устройство автоматического выключателя.
- 4. Ответьте на контрольные вопросы.

Контрольные вопросы

- 1. Назначение и устройство автоматического выключателя АП 50.
- 2. Перечислите основные характеристики автоматов.
- 3. Чем обеспечивается защита от перегрузки в автоматах АП 50?
- 4. Каким способом осуществляется равномерное прижатие контактов?

ПРАКТИЧЕСКИЕ ЗАДАНИЯ ПО ТЕМЕ 3.2.

ЭЛЕКТРОПРИВОД

Практическая работа №8

По теме: «Исследование нагрузочных диаграмм ДПТ»

Цель работы:

Приобрести практические навыки в получении опытных данных и построении нагрузочных диаграмм электродвигателя при продолжительной переменной нагрузке и в применении этих диаграмм при выборе мощности электродвигателя.

Теоретическая часть.

При выборе мощности электродвигателя для привода производственного механизма с продолжительной переменной нагрузкой используют метод эквивалентных величин - тока, момента и мощности. Этот метод основан на предположении, что потери при работе двигателя с продолжительной переменной нагрузкой равны потерям при работе этого электродвигателя с постоянной, продолжительной эквивалентной нагрузкой.

Режимы работы электропривода.

Продолжительный номинальный режим работы электропривода.

Это режим работы электропривода при неизменной номинальной нагрузке, продолжающейся столько времени, что превышение температуры T электродвигателя над температурой окружающей среды T_0 достигает установившегося значения. В этом режиме работают вентиляторы, насосы, компрессоры, действующие непрерывно с неизменной нагрузкой.

Если машина работает в продолжительном режиме с практически неизменной нагрузкой, то мощность электродвигателя этой машины определится уравнением, приводимым в справочниках соответствующих механизмов. По данным расчета выбирают электродвигатель единой серии ближайшей большей мощности для продолжительного режима работы с учетом исполнения и угловой скорости вала электродвигателя.

Кратковременный номинальный режим работы электропривода.

Это режим работы электропривода, при котором периоды номинальной нагрузки чередуются с периодами отключения, за время которых электродвигатель успевает охладиться до температуры окружающей среды.

Государственный стандарт предусматривает номинальный кратковременный режим работы электродвигателя продолжительностью 10, 30, 60, 90 мин. Мощность электродвигателя для привода машины, работающей в кратковременном режиме, рассчитывается методом эквивалентных величин (тока, момента) по уравнениям, данные для которых принимают из нагрузочной диаграммы технологической машины.

Повторно-кратковременный номинальный режим работы электропривода

Это режим работы электропривода, при котором периоды номинальной нагрузки чередуются периодами отключения электродвигателя. При этом превышение температуры электродвигателя за время периода нагрузки не достигает установившегося значения. А за время периода отключения электродвигатель не успевает охладиться до температуры окружающей среды.

Повторно-кратковременный режим характеризуется продолжительностью включения электродвигателя - ПВ. Определяют ПВ из нагрузочной диаграммы, как отношение времени нагрузки электродвигателя ко времени цикла

Государственными стандартами предусмотрена длительность номинального повторно-кратковременного режима работы электродвигателя с ПВ=15, 25, 40, 60% и с продолжительностью цикла 10 мин. Если цикл превышает 10 мин, то режим работы электродвигателя следует считать продолжительным.

Методы эквивалентного момента и мощности не могут применяться для расчета электродвигателя с частым пуском и работающим в тормозных режимах. При значении ПВ электродвигателя отличного от стандартного, следует делать пересчет мощности электродвигателя на ближайшую номинальную со стандартным ПВ. По данным расчета из каталога выбирают электродвигатель единой серии ближайшей большей мощности для повторно-кратковременного режима, соответствующего ПВ с учетом исполнения и угловой скорости вала электродвигателя.

Нагрузочная диаграмма

Нагрузочной диаграммой называется график, определяющий зависимость тока, мощности или момента электродвигателя от времени его действия.

Определение мощности электродвигателя методом эквивалентного тока возможно в том случае, если нагрузочная диаграмма электродвигателя представлена зависимостью тока от времени. Если магнитный поток электродвигателя постоянный (синхронные, асинхронные и двигатели постоянного тока с параллельным возбуждением), то мощность электродвигателя определится методом эквивалентного момента. Через эквивалентные ток и момент определяют мощность электродвигателя по уравнениям. По данным расчета из каталога выбирают электродвигатель единой серии ближайшей большей мощности для кратковременного режима с периодом нагрузки и с учетом исполнения и угловой скорости вала электродвигателя.

Для расчёта эквивалентных величин используют нагрузочные диаграммы. Такие диаграммы представляют собой зависимости потребляемого тока I , полезного момента M и полезной мощности P от времени t рис. 36.

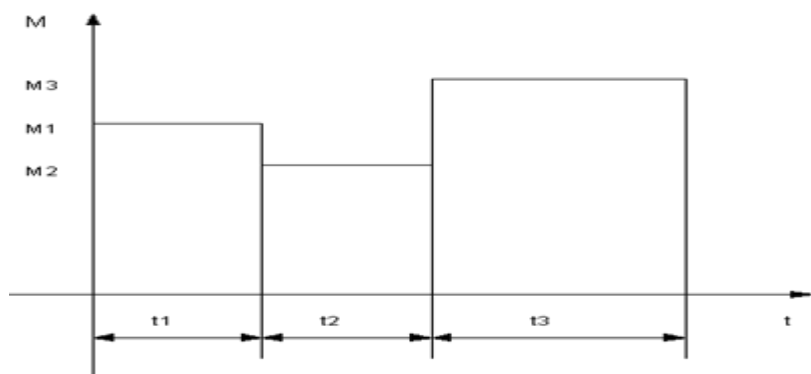


Рис. 1 Нагрузочная диаграмма

Расчёт эквивалентных величин ведут по следующим выражениям:

а) эквивалентное значение тока

$$I = \sqrt{\frac{I_1^2 \times t_1 + I_2^2 \times t_2 + \dots + I_n^2 \times t_n}{t_1 + t_2 + \dots + t_n}}$$

б) эквивалентное значение момента

$$M = \sqrt{\frac{M_1^2 \times t_1 + M_2^2 \times t_2 + \dots + M_n^2 \times t_n}{t_1 + t_2 + \dots + t_n}}$$

в) эквивалентное значение мощности

$$P = \sqrt{\frac{P_1^2 \times t_1 + P_2^2 \times t_2 + \dots + P_n^2 \times t_n}{t_1 + t_2 + \dots + t_n}}$$

где: I_1, I_2, I_n - значения токов, потребляемых электродвигателем из сети в соответствующие периоды переменной нагрузки t_1, t_2, t_n ; M_1, M_2, M_n - значения полезного момента на валу электродвигателя в соответствующие периоды переменной нагрузки; P_1, P_2, P_n - значения полезной мощности электродвигателя в соответствующие периоды переменной нагрузки.

При выборе мощности электродвигателя нужно эквивалентные значения величин сравнить с номинальными данными электродвигателя. Необходимо, чтобы эквивалентная величина была немного меньше либо равна номинальной. При выборе асинхронного или синхронного трёхфазного электродвигателя по эквивалентному току, чтобы избежать ошибки, следует обратить внимание на схему соединения обмотки статора.

Выбранный электродвигатель проверяют по перегрузочной способности:

$M_{\text{наиб}} \leq I \cdot M_{\text{ном}}$,

где $M_{\text{наиб}}$ - наибольшее значение нагрузочного момента на нагрузочной диаграмме, НЧм; $M_{\text{ном}}$ - номинальный момент выбранного электродвигателя, НЧм; I - перегрузочная способность выбранного электродвигателя.

Для двух других режимов работы, кратковременного и повторно-кратковременного, процедура выбора электродвигателя такая же, как и в продолжительном режиме, но двигатели выбираются специального назначения и, кроме того, в повторно-кратковременном режиме эквивалентные момент, ток и мощность приводятся к ближайшему стандартному значению продолжительности включения $PВ_{\text{ст}}$:

$$M = \sqrt{\frac{M_1^2 \times t_1 + M_2^2 \times t_2 + \dots + M_n^2 \times t_n}{t_1 + t_2 + \dots + t_n}} \times \frac{PВ}{PВ_{\text{ст}}}$$

Задание на выполнение лабораторной работы.

1. Для заданных преподавателем токов нагрузки снимите кривые нагрева и охлаждения машины М1.
2. Определите соотношения времён работы и пауз при которых машина М2 будет работать в кратковременном режиме, в повторно-кратковременном, в продолжительном.
3. Реализовать заданную преподавателем циклограмму работы. Снять температурную зависимость нагрева двигателя М2 от времени при работе по заданной циклограмме. Сделать вывод о режиме работы машины М2. Проверить соответствие тока, момента и мощности двигателя заданной нагрузке.

Контрольные вопросы.

1. Какие существуют режимы работы электропривода.
2. Охарактеризуйте продолжительный номинальный режим работы электропривода.
3. Охарактеризуйте кратковременный номинальный режим работы электропривода.
4. Охарактеризуйте повторно-кратковременный номинальный режим работы электропривода.
5. Что представляет собой нагрузочная диаграмма электродвигателя?
6. В чём состоит метод эквивалентных величин при выборе мощности электродвигателя?
7. В каком случае этот метод неприменим?
8. Каковы нежелательные последствия работы электродвигателя при его перегрузке и недогрузке?

ПРАКТИЧЕСКИЕ ЗАДАНИЯ ПО ТЕМЕ 3.3.

ЭЛЕКТРИЧЕСКОЕ ОСВЕЩЕНИЕ И ИСТОЧНИКИ СВЕТА

Практическая работа №9

По теме: «Исследование электрических и светотехнических характеристик источников света»

Цель работы: изучение устройства, принципа действия ламп накаливания и люминесцентных ламп и сравнение их электрических и светотехнических характеристик.

1. Порядок выполнения работы.

- 1.1 Изучить конструкцию лампы накаливания и люминесцентной лампы. Ознакомиться с оборудованием лабораторного стенда и электрическими схемами для исследования ламп.
- 1.2 Подготовить к работе люксметр согласно указаний раздела 3, измерить расстояние между лампой и фотоэлементом.
- 1.3 Собрать схему (рис.1) и показать ее преподавателю.

1.4 Установить напряжение на лампе 240 В. Произвести измерение тока, мощности, освещенности. Данные измерений занести в таблицу 1. Плавно снижая напряжение на лампе, через каждые 20 В снимать показания и результаты занести в таблицу.

1.5 Собрать схему (рис.2) и показать ее преподавателю.

1.6 Выполнить указание п.1.4 для люминесцентной лампы (рис.2) и данные записать в таблицу 2.

Построить совмещенные графики зависимости светотдачи от мощности для лампы накаливания и люминесцентной лампы, аналогично графики зависимости светового КПД от мощности.

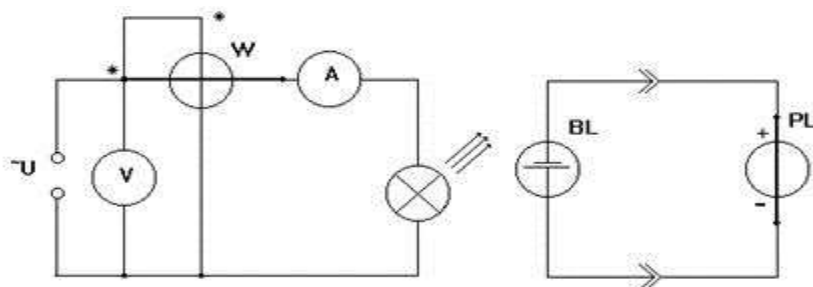


Рис. 1. Схема исследования лампы накаливания

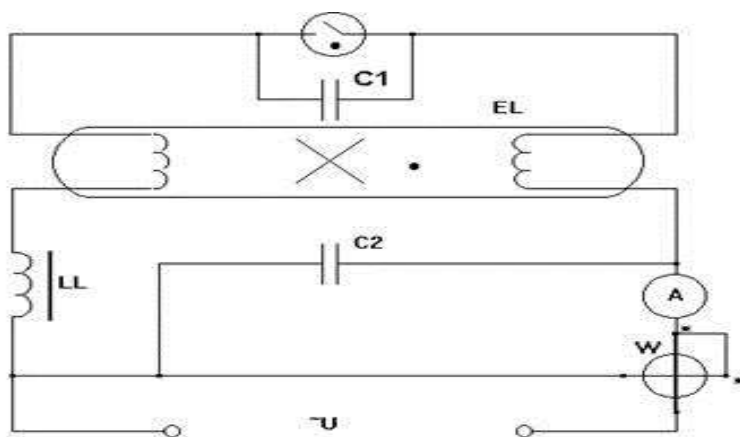


Рис.2. Схема исследования люминесцентной лампы

2. Теоретические сведения

Лампы накаливания.

Основной частью лампы накаливания (рис.3) является тело накала 3, которое нагревается под действием электрического тока до температуры 2000...2800°К и испускает электромагнитное излучение в виде светового (видимого) и инфракрасного (теплого) потока. Тело накала изготавливают из вольфрамовой проволоки различной конструкции и формы (нити, спирали, биспираль). Вольфрам имеет высокую температуру плавления (3663°К) и малую скорость испарения. Дополнительные присадки из окисей кремния и алюминия с добавлением калия и натрия обеспечивают большую механическую прочность тела накала при хорошей формоустойчивости.

Для подвода тока к телу накала и поддержания его в нужном положении служат электроды 6. Дополнительными поддерживающими элементами являются держатели 4, вставленные в утолщение стеклянного стержня 5, имеющего название штабик. Внутренние детали лампы

изолированы от внешней среды колбой 1. Внутри тарелки 9 имеется откачная трубка 10 с отверстием 14 для откачивания воздуха. Внутреннюю полость колбы заполняют инертными газами (аргон, криптон) для уменьшения окисления и распыления вольфрама при высокой температуре.

Для подвода питания и крепления лампы в патроне служит резьбовой цоколь 13. Лампы мощностью до 300 Вт имеют обычно цоколь E27, а 500 Вт и более - E40. Питание от второго провода подводится через контактную пластину 12.



Рис. 3. Устройство лампы накаливания

Обозначение ламп накаливания общего назначения имеет буквенно-цифровую символику.

Например: БК 215-225-100-2 - биспиральная, криптоновая, на диапазон напряжения 215...225 В, мощность 100 Вт, второй номер разработки.

Срок службы ламп накаливания общего пользования составляет в среднем 1000 часов. В настоящее время широко выпускаются более эффективные - галогенные - лампы накаливания, имеющие колбу в форме трубки. Добавка галогена, например, йода, в колбу лампы накаливания вызывает замкнутый химический цикл. В рабочем режиме частички вольфрама с тела накала испаряются и оседают на стенках колбы лампы. При температуре 570...1400°К у стенок колбы пары йода соединяются с частичками вольфрама, образуя йодистый вольфрам с температурой испарения 520...570°К. При температуре 520°К и более это газообразное соединение улетучивается и из-за повышенной концентрации у стенок диффузирует в направлении раскаленной вольфрамовой спирали. Вблизи вольфрамовой спирали йодистый вольфрам диссоциирует на исходные составные элементы - вольфрам и йод. Частицы вольфрама оседают на тело накала, а йод движется в обратном направлении к стенкам колбы. Таким образом осуществляется регенерация испарившегося вольфрама на тело накала, что приводит к увеличению срока службы лампы. Вольфрамо-йодный цикл препятствует осаждению вольфрама на стенки колбы лампы, сохраняя их чистыми и прозрачными на протяжении всего срока службы.

Достоинствами галогенных ламп накаливания являются повышенный срок службы (до 10 тыс. часов), высокая световая отдача (до 29 лм/Вт). **Недостатки** - высокая стоимость и необходимость эксплуатации только в горизонтальном положении.

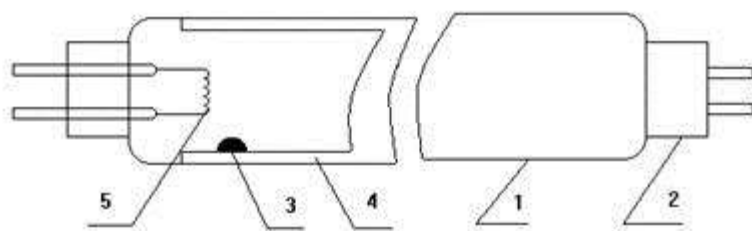
Люминесцентные лампы.

Люминесцентные лампы работают на основе люминесценции - свечения газа в трубке лампы под действием электрического тока. В отличие от ламп накаливания в газоразрядных источниках света светящимся телом является участок межэлектродного промежутка. До включения в сеть газоразрядная лампа является диэлектриком. Под действием приложенного напряжения происходит ионизация газового промежутка и он становится проводником электрического тока. Для зажигания таких ламп необходимо приложить напряжение из расчета 500...1000 В на 1 м длины трубки. После зажигания лампы сопротивление ее значительно уменьшается, поэтому рабочий ток необходимо ограничивать. Для этих целей служат пускорегулирующие аппараты (ПРА).

Устройство люминесцентной лампы.

На внутреннюю поверхность стеклянной трубки (колбы) равномерно по всей длине нанесен тонкий слой люминофора, преобразующий ультрафиолетовую часть излучения разряда в парах ртути в видимое излучение. Благодаря люминофору световая отдача в люминесцентной лампе доходит до 75 лм/Вт. В качестве люминофора в люминесцентных лампах применяется галофосфат кальция, активированный марганцем и сурьмой, изменяя соотношение которых, можно изменять цветность излучения.

Электроды, которые находятся на концах колбы (рис.4), выполняются из вольфрама. Для улучшения термоэлектронной эмиссии электроды покрываются веществом, состоящим из карбонатов бария, стронция и кальция. Для возникновения ультрафиолетовых лучей в лампу добавляется дозированное количество ртути. После зажигания лампы ртуть испаряется и газовый разряд теперь идет уже в парах ртути. При движении электроны сталкиваются с атомами ртути и отдают им часть кинетической энергии. При этом электроны атома ртути переходят на некоторую новую орбиту. Такая структура возбужденного атома нестабильна. Электрон стремится перейти в свое прежнее положение. При обратном его переходе на более низкий энергетический уровень выделяется квант лучистой энергии, преобладающими в этом излучении являются ультрафиолетовые лучи. Колба лампы наполнена инертным газом аргоном, который способствует надежному горению разряда в трубке, облегчению зажигания лампы и уменьшению распыления электродов. Давление газа составляет 400 Па (3 мм. рт. ст). Наиболее распространенными являются люминесцентные лампы ЛД-40, ЛБ-40, название которых расшифровывается следующим образом: люминесцентная, дневного (или белого) света, мощностью 40 Вт.



- 1- стеклянная трубка**
- 2- цоколь с двумя штырьками**
- 3- капля ртути**
- 4- люминофор**
- 5- электрод**

Рисунок 4 Люминесцентная лампа

Пускорегулирующие аппараты со стартерным зажиганием.

Стартер представляет собой стеклянный баллон, наполненный газом неон. В баллон впаяны два электрода, один из которых биметаллический. Параллельно контактам стартера включается конденсатор для устранения радиопомех.

Дроссель-катушка с большим числом витков необходим для создания импульса напряжения при зажигании лампы и для ограничения тока, протекающего через лампу.

Работа люминесцентной лампы.

При подаче напряжения на лампу (рис.2) начальный ток потечет по следующей цепи: клемма сети, дроссель, первичный электрод лампы, стартер, второй электрод лампы, клемма сети. Величина этого тока незначительная и составляет доли ампера. Этот ток, проходя через газ между электродами стартера, нагревает этот газовый промежуток (т.к сопротивление этого газового слоя довольно велико). Вместе с газом нагреваются и электроды стартера. Биметаллический электрод при нагревании изгибается и соединяется со вторым электродом. При замыкании контактов стартера ток в цепи резко увеличивается, т.к исключается сопротивление газового промежутка стартера. Величина этого тока, в основном, определяется индуктивным сопротивлением дросселя. Ток, который течет по цепи при замкнутых контактах стартера называется пусковым током. Пусковой ток разогревает электроды люминесцентной лампы до температуры около 1000°K. Лампа готова к зажиганию. Так как электрическое сопротивление замкнутых электродов стартера мало, они охлаждаются ($Q=I^2R$) и размыкаются (биметаллический электрод возвращается в начальное положение). При размыкании контактов стартера ток в цепи резко уменьшается, такое резкое уменьшение тока вызывает быстрое уменьшение магнитного поля дросселя, что в свою очередь приводит к возникновению ЭДС самоиндукции, импульс которой достигает 500...600 В. Это напряжение, накладываясь на напряжение сети, пробивает газовый промежуток в лампе, и начинается электрический разряд в газе, а затем и в парах ртути. Невидимое для глаза

ультрафиолетовое излучение, возникающее в результате этого разряда, облучает слой люминофора и вызывает видимое свечение его.

Стробоскопический эффект.

Люминесцентные лампы, работающие на переменном токе, создают пульсирующий световой поток. Эта пульсация светового потока значительно больше, чем у лампы накаливания.

Освещение движущихся предметов пульсирующим световым потоком приводит к так называемому стробоскопическому эффекту, который выражается в искаженном представлении об истинном состоянии движения. Так, при совпадении частоты пульсации светового потока и скорости вращения предмета, вращающаяся часть кажется неподвижной, что может привести к травматизму. В других случаях предмет может казаться движущимся в обратном направлении. Простейшей мерой уменьшения глубины пульсаций светового потока является включение соседних люминесцентных ламп в разные фазы трехфазной системы тока.

Преимущества и недостатки люминесцентных ламп.

По сравнению с лампами накаливания люминесцентные лампы имеют следующие:

преимущества:

у них значительно большая световая отдача - до 75 лм/Вт (у лампы накаливания общего пользования - до 20 лм/Вт);

более благоприятный спектр излучения;

невысокая температура поверхности трубки;

срок службы до 10000 часов (у лампы накаливания - до 1000 часов).

Недостатками люминесцентных ламп являются:

сложная конструкция (требуется пуско-регулирующая аппаратура);

большие габариты;

чувствительность к температуре окружающей среды (при $t^{\circ} < 0$ зажигание не гарантируется).

3. Подготовка к работе люксметра.

Люксметр Ю-116 состоит из измерителя, который представляет собой прибор магнитоэлектрической системы, обозначенный на схеме 1 буквой PL и отдельного селенового фотоэлемента VL. Фотоэлемент с насадкой, расположенный в пластмассовом корпусе, соединяется с измерителем шнуром при помощи разъемного соединения. Прибор имеет две шкалы: 0-100 и 0-30.

При нажатой правой кнопке следует пользоваться шкалой 0-100, а при нажатой левой - шкалой 0-30. Показания прибора в делениях по соответствующей шкале умножается на коэффициент ослабления, который зависит от применяемой насадки, имеющей на своей поверхности маркировку КМ, КР и КТ и равняется соответственно 10, 100, 1000. ***Например***, на

фотоэлементе установлена насадка КР, нажата левая кнопка, стрелка показывает 10 делений по шкале 0-30. Измеряемая освещенность равна $10 \cdot 100 = 1000$ лк.

4. Световые и электрические характеристики источников света.

4.1 Номинальное напряжение - это напряжение, на которое лампа рассчитана для работы. Лампы накаливания общего назначения выпускаются на следующие диапазоны напряжений: 215...225; 220...235; 230...240; 235...245 В. Для увеличения срока службы следует приобретать лампы с большим номинальным напряжением. Люминесцентные лампы, в основном, рассчитаны на напряжение сети 220 В, причем на самой лампе, в зависимости от мощности, падение напряжения составляет 102...110 В, остальная часть напряжения падает на дросселе.

4.2 Электрическая мощность лампы указывается как средняя величина для номинального значения напряжения. Промышленность выпускает лампы накаливания общего назначения мощностью от 15 до 1000 Вт. диапазон мощностей люминесцентных ламп меньше и составляет, в основном, 15...80 Вт.

4.3 Световой поток характеризует мощность видимого излучения, оцениваемого глазом человека, измеряется в люменах (лм). Световой поток можно выразить через освещенность, измеренную люксметром:

$$\Phi = 4E l^2$$

где E - освещенность, лк;

l - расстояние между лампой и фотоэлементом, м;

4.4 Световая отдача характеризует экономичность источника света и определяется отношением излучаемого светового потока к мощности лампы:

$$H = \frac{\Phi}{P},$$

лм/Вт

где P - мощность лампы, Вт.

4.5 Световой КПД. Многочисленными измерениями установлено соотношение между мощностью и световым потоком - ваттом и люменом: 1 Вт=683 лм при однородном излучении с длиной волны, равной 555 нм. Отсюда световой КПД

$$\eta_c = \frac{\Phi}{P \cdot 683} \cdot 100\%$$

4.6 Срок службы. Средний срок службы лампы накаливания общего назначения составляет 1000 часов. На срок службы значительно влияет колебание напряжения. Зависимость имеет вид:

$$\tau = \tau_H \left(\frac{U}{U_H} \right)^{14}$$

где, U_H - соответственно срок службы и напряжение по паспортным данным. Срок службы люминесцентных ламп составляет 5000...10000 часов, причем срок службы уменьшается как при увеличении, так и при уменьшении напряжения относительно номинального.

Таблица 1.

Измерено	Вычислено						
Напряжение, U, В	Ток, I, А	Мощность, P, Вт	Освещенность, E, лк	Сопротивление, R, Ом	Световой поток, F, лм	Световая отдача, H, лм/Вт	Световой КПД, %

Таблица 2.

Измерено	Вычислено								
Напряжение	Ток I, А	Мощность, P, Вт	Освещенность, E, лк	Сопр. Лампы, R _{EL} , Ом	Мощн. Лампы, P _{EL} , Вт	Мощн. Дросселя, P _L , Вт	Свет. поток, Ф, лм	Светов. отдача, H, лм/Вт	Свет. КПД, %
U _{СЕТ}	U _{EL}								

Сопротивление лампы определяется по закону Ома:

$$R_{EL} = \frac{U_{EL}}{I},$$

Активная мощность, потребляемая из сети, расходуется в дросселе и в лампе. Мощность лампы:

· K_и, Вт

$$P_{EL} = I \cdot U_{EL}$$

где: K_n - коэффициент искажений ($K_n = 0,6 \dots 0,7$)

Активную мощность дросселя можно определить как разность показаний ваттметра и мощности лампы

$$P_L = P_W - P_{EL},$$

Содержание ОТЧЕТА

1. Название, цель работы.
2. Схемы, таблицы.
3. Графики зависимости $H = f(P)$ для лампы накаливания и люминесцентной лампы в общих координатных осях.
4. Аналогично п.3 график $H = f(P)$.
5. Выводы.

Контрольные вопросы

1. С какой целью лампы накаливания заполняются инертным газом?
2. Чем объясняется повышенный срок службы галогенных ламп по сравнению с обычными лампами накаливания?
3. Как увеличить срок службы ламп накаливания?
4. Назначение дросселя и стартера в схеме зажигания люминесцентной лампы.
5. От чего зависит цветность излучения люминесцентной лампы?
6. Преимущества и недостатки люминесцентных ламп.
7. После зажигания люминесцентной лампы отключили стартер. Лампа будет работать или погаснет?
8. Что такое стробоскопический эффект и как уменьшить его влияние?
9. Почему для искусственного досвечивания растений применяют люминесцентные лампы и практически не используют лампы накаливания?

ПРАКТИЧЕСКИЕ ЗАДАНИЯ ПО ТЕМЕ 3.4. ПЕРСПЕКТИВЫ РАЗВИТИЯ ЭЛЕКТРОТЕХНИКИ

Практическая работа №10

По теме: «перспективы развития электротехники»

Цель работы: Ознакомиться с перспективами развития электротехники в России

Ход работы: Изучить материал по теме, записать конспект. Ответить на контрольные вопросы.

Перспективные направления развития электротехники

Научно-технический прогресс происходит при все более широком применении электрической энергии. В наше время нет ни одной отрасли народного хозяйства, ни одной научно-исследовательской работы, где бы она так или иначе не использовалась.

Применение электроэнергии стало возможным с появлением электротехники— науки о практическом применении электрических и магнитных явлений природы и законов, их описывающих.

Электротехника и электроника занимают важнейшее место в жизни современного общества, так как в промышленности, транспорте, сельском хозяйстве, быту, медицине, культуре они способствуют кардинальному изменению экономических и социальных условий жизни человека.

Совершенствование энергетического оборудования дает возможность снижать удельные расходы топлива, капитальные затраты на сооружение электростанций и себестоимость электроэнергии. Электрическая энергия, вырабатываемая электростанциями, широко используется в промышленности, сельском хозяйстве, на транспорте и для бытовых нужд.

Для привода в движение станков, машин и различных механизмов на заводах, фабриках, и на других производствах в настоящее время преимущественно пользуются удобными и экономичными электрическими двигателями.

В электрических печах плавят металл, получают сталь и различные сплавы. Электричество широко применяется при получении алюминия, различных химических продуктов и многих других веществ. Электрическая сварка и резка металлов имеют чрезвычайно большое распространение.

Только с развитием электротехники появилась возможность применять в промышленности новые технологические процессы, осуществлять широкую автоматизацию производства, создавать новые высокопроизводительные машины.

Электричество приводит в движение электропоезда, трамваи и троллейбусы, поднимает тяжести, помогает находить руды, уголь и нефть в недрах земли. Внедрение электрической энергии в сельское хозяйство позволяет максимально механизировать большинство самых трудоемких работ, резко сократить сроки их выполнения и значительно увеличить выпуск сельскохозяйственной продукции.

Электрическая энергия широко применяется и в домашнем быту. Благодаря электричеству стали возможны многие замечательные открытия нашего времени. Радиосвязь и радиолокация, проникновение в недра атома и разрушение его — все это производится при помощи электричества. Электричество позволяет нам слышать за многие тысячи километров, дает возможность видеть в полной темноте и на значительном расстоянии, открывает глазу работу внутренних органов человеческого тела и лечит болезни.

К основным направлениям развития современной электротехники относятся:

- разработка и выпуск электротехнических устройств и электромашин с использованием современного микропроцессорного управления;
- повышение эксплуатационной надежности, унификации и улучшение энергетических показателей электротехнических аппаратов;
- расширение области применения электротехнических аппаратов и электрических машин
- развитие научно-исследовательских работ по созданию математических моделей и технологических процессов, машинных средств проектирования электротехнических изделий;
- подготовка инженерно-технических и научных кадров, способных проектировать, создавать и эксплуатировать современные автоматизированный электропривод и электротехнические аппараты.

Решение этих и ряда других проблем позволит существенно улучшить технико-экономические характеристики электротехнических аппаратов и создать тем самым базу для дальнейшего технического прогресса промышленного производства.

История и основные этапы развития электротехники и электроники

Если углубляться в историю, то жителя Древней Греции Фалеса Милетского можно считать первопроходцем электротехники в том ее значении, которое привыкли сегодня трактовать.

Именно Фалес первым заметил, что янтарь, натертый шерстью, способен ненадолго притягивать к себе металлические изделия. Скорее всего, тогда он не понял, что создал первый в мире миниэлектромагнит.

Последующие упоминания об электричестве и оборудовании для его выработки относятся к началу 17 века, когда была создана электрическая машина-магнит. Уже в 1729 году было совершена первая передача электричества на расстояние.

В развитии электротехники выделяют шесть этапов.

- открытие электростатики (до 1800 г.);
закладка фундамента электротехники, ее научных основ (1800-1830 гг.);
появление электротехники (1830-1870 гг.);
становление электротехники, как самостоятельной отрасли техники (1870-1890 гг.);
- развитие электрификации в мире (с 1891 г.);

Последней тенденцией в развитии электротехник является активное внедрение робототехники. Именно это направление считается наиболее перспективным.

Ученые планируют заменить роботами работу пожарных, медиков, военных в сложных ситуациях не только помогая, но и сохраняя человеку жизнь.

Развитие электротехники в России

Стартом развития электротехники в России, несомненно, можно назвать работы Рихмана и Ломоносова, которые изучали так называемое атмосферное электричество.

Первый значительный прорыв по применению электричества, принадлежит Александру Лодыгину, который в 1873 году, используя лампы накаливания, осветил улицу в Петербурге. После признания идеи нерентабельной, Лодыгин продал свой патент ставшей знаменитой компании General Electric.

С 1899 года, сила электричества применялась и для использования в целях передачи информации, конечно, это были не телефоны и компьютеры, а простой передатчик с приемником. Таким образом, известный ученый Попов, впервые смог поддерживать связь с кораблями на расстоянии 14 км.

Использование радио стало возможным благодаря электричеству. После чего в 1901 году разработка приняла гражданский вид, и радио стало применяться для передачи новостей.

В рамках специальной программы плана ГОЭЛРО, предполагавшего электрификацию всей страны, электричество стало повсеместно использоваться в России с 1920 года.

Последней тенденцией в развитии электротехники является активное внедрение робототехники. Именно это направление считается наиболее перспективным.

Ученые планируют заменить роботами работу пожарных, медиков, военных в сложных ситуациях не только помогая, но и сохраняя человеку жизнь.

Ученые, внесшие вклад в развитие электротехники

Помимо выше перечисленных, Россия может похвастаться и другими учеными, которые внесли не меньший вклад в развитие и становление электротехники не только на родине, но и далеко за ее пределами.

Михаил Матвеевич Боресков был одним из основателей Военно-электротехнической школы в Петербурге, при этом практически все его работы имели военное направление.

Валентин Петрович Вологдин – один из сподвижников Попова, который для удобства использования переносных радио, предложил использовать специально разработанную динамо-машину.

Анатолий Павлович Еперин – заслуженный энергетик, который применял свои знания для развития и наращивания мощностей электростанций по всей СССР. Несколько изобретений ученого до сих пор применяются по всему миру для добычи и оптимальной передачи энергии на расстояния.

Развитие электротехники в современном мире

В современном мире весомое значение отводится интеграции электрической энергии. Имеется в виду ее непосредственное глобальное внедрение в различные сегменты и быт.

Стоит отметить, что на сегодняшний день не существует ни одной индустрии, где бы она в каком-либо виде не использовалась. При этом с каждым днем ее эксплуатация значительно расширяется.

Развитие электротехники имеет свои этапы. Данные этапы отличаются между собой по динамике внедрения.

Сам термин «электротехника» представляет собой наукоемкое и техническое понятие. Это сфера, которая для практических задач использует различные явления. Явления бывают электрическими и магнитными. Обобщающее определение станет более понятным, если рассмотреть все области, где применяются эти явления.

Электротехника необходима непосредственно для:

- изменения параметров энергии в природе (область энергетики);
- получения и транслирования электромагнитных волн или данных (информационная);
- физического изменения вещества (технологическая).

Из всего сегмента этой области в последнее время выделились промышленные электронные приборы.

Вместе с ней и три направления, которыми являются:

- информационное;
- энергетическое;
- технологическое.

Они из года в год приобретают все большую роль в усовершенствовании сегмента.

Периодизация как развитие электротехники

Эта отрасль условно представлена 6 этапами. Стоит рассмотреть развитие электротехники более подробно:

1. Становление сегмента электростатики. Этот этап продолжался до 1800 года. Сюда можно отнести первые наблюдения вышеуказанных явлений. Также в этот период создавались первые электростатические машины и приборы, исследовалось атмосферное электричество, разрабатывались первые теории в области. На данном этапе был принят закон Кулона. Стоит отметить также и начало зарождения электромедицины.
2. Стадия проектирования научных основ, закладки фундамента. Данный этап длился с 1800 до 1830 года. В это время был создан «вольтов столб», который был представлен электрохимическим генератором. Также разработана батарея В.В. Петрова. С ее помощью было осуществлено получение электрической дуги и множество других открытий. Самым важным на данной стадии является открытие основных законов. Конкретно – Ампера, Ома,

Био-Савара. Также был создан прообраз электродвигателя и установлены основные связи между вышеуказанными явлениями.

3. Этап зарождения с 1830 до 1870 года. В данный период было сформировано понятие возникновения электрического тока в замкнутом контуре М. Фарадеем. Также формируется закон Ленца и Кирхгофа. Важно отметить еще и создание первых источников света, появление различных приборов. В данный период происходит зарождение электроизмерительной техники. Но ее практическая эксплуатация была невозможной из-за отсутствия действенного и экономичного генератора.
4. Этап становления электротехники как самостоятельного сегмента. Он продолжался с 1870 до 1890 года. В данное время был создан первый электромашинный генератор с самовозбуждением. Его еще стали позже называть динамомашинной. На этом этапе развитие электротехники приходит к тому, что отрасль начинает становиться самостоятельной.
5. Период становления и внедрения энергии в хозяйство и быт (с 1891 года). В это время разрабатывается система трехфазного типа, а также формируется комплексный метод для анализа процессов. Его предложил Ч.П. Штейнмец. Также стремительно развивается электрификация. Начинают строиться габаритные станции и разрабатываются новые конструкции машин.
6. Период зарождения и становления электроники. Он включает первую четверть 20 века. В это время появляется техника преобразовательного типа по причине роста потребности в постоянном токе. А, следовательно, возникает микроэлектроника.

Это все обусловило заметный прогресс всего сегмента. К тому же развитие электротехники привело к образованию новой науки – информатики.

Контрольные вопросы:

1. Перечислите перспективные направления энергетики.
2. Назовите самые популярные источники выработки электроэнергии.

Литература

1. Бутырин П.А. Электротехника: учебник для нач. проф. Образования/- 6 – е изд., стер. – М.: Издательский центр «Академия», 2008.-272с.
2. Задачник по электротехнике: Учеб. Пособие/П.Н.Новиков, В.Я.Кауфман и др.-3-е изд., стереотип.- М.: ИРПО; Изд. центр «Академия», 2009. – 336с.:ил.

Дополнительные источники:

1. Касаткин А.С. Электротехника: Учебник/- М.: ГУП «Высшая школа», 2000.-531с.

2. Ярочкин Г.В., Володарская А.А. Электротехника: Рабочая тетрадь для учащихся нач. и студентов сред. проф. образоват. учреждений. - М.: ПрофОбрИздат, 2002.- 96с.
3. <http://www.Mintrans.ru>