

Документ подписан простой электронной подписью

Информация о владельце: **Министерство образования и науки Республики Саха (Якутия)**

ФИО: Хоменко Елена Станиславовна **ГБПОУ РС (Я) «Ленский технологический техникум» филиал «Пеледуйский»**

Должность: исполняющая обязанности заведующей филиалом, начальник отдела учебно-производственной работы

Дата подписания: 10.05.2023 09:29:25

Уникальный программный ключ:

03c04d4933a2307f9c20d0107fe3c7a0c84980be

**МЕТОДИЧЕСКИЕ РЕКОМЕНДАЦИИ ПО ВЫПОЛНЕНИЮ
ПРАКТИЧЕСКИХ РАБОТ ПО УЧЕБНОЙ ДИСЦИПЛИНЕ
ОП.3 Основы электроники и цифровой схемотехники
для профессии СПО
09.01.03 «Мастер по обработке цифровой информации»**

п. Пеледуй, 2022

Методические рекомендации по выполнению практических работ по дисциплине основы электроники и цифровой схемотехники разработаны в соответствии с требованиями Федерального государственного образовательного стандарта по профессии 09.01.03 «Мастер по обработке цифровой информации»

Организация-разработчик:
Государственное бюджетное профессиональное образовательное учреждение Республики Саха (Якутия)
«Ленский технологический техникум» филиал «Пеледуйский»

Автор: Мархинина Ю.В., преподаватель

Рассмотрено и рекомендовано
Методическим советом
Протокол № 44 « 03 » октября 2022 г.

Председатель  /Вавилова Е.Ю. /

ПОЯСНИТЕЛЬНАЯ ЗАПИСКА

Практические работы студентов проводится с целью:

- экспериментального подтверждения и проверки теоретических положений (законов, зависимостей).
- обобщения, систематизации, углубления, закрепления полученных теоретических знаний по конкретным темам;
- формирования умений применять полученные знания на практике, реализации единства интеллектуальной и практической деятельности;
- развития интеллектуальных умений у будущих специалистов: аналитических, проектировочных, конструктивных и др.;
- выработки при решении поставленных задач таких профессионально значимых качеств, как самостоятельность, ответственность, точность, творческая инициатива;
- формирования практических умений (умений выполнять определенные действия, операции) и учебных умений (умений решать задачи по физике), необходимых в последующей учебной деятельности.

Содержанием практических работ являются решение разного рода задач, выполнение вычислений, расчетов, чертежей, работа с инструктивными материалами, справочниками.

Наряду с формированием умений и навыков в процессе практических работ обобщаются, систематизируются, углубляются и конкретизируются теоретические знания, вырабатывается способность и готовность использовать теоретические знания на практике, развиваются интеллектуальные умения.

По каждому практическому занятию разработаны методические указания по их проведению.

Критерии оценки умения решать расчетные задачи:

При решении задач учитываются умения студентов:

- применять понятия, законы и теории для объяснения явления, о котором идет речь в задаче;
- правильно записать условие задачи;
- на основе известных законов и формул решить задачу в общем виде;
- пользоваться справочными таблицами физических величин;
- проверить размерность полученного результата и провести необходимые вычисления.

Оценка умения решать расчетные задачи

Оценка «5» (отлично) ставится в том случае, если студент:

- в логическом рассуждении и решении нет ошибок, задача решена рациональным способом.

Оценка «4» (хорошо):

- в логическом рассуждении и в решении нет существенных ошибок, но задача решена нерациональным способом, или допущено не более двух несущественных ошибок.

Оценка «3» (удовлетворительно):

- в логическом рассуждении нет существенных ошибок, но допускается существенная ошибка в математических расчетах.

ПРАКТИЧЕСКИЕ ЗАДАНИЯ ПО ТЕМЕ 2 МИКРООСХЕМЫ И ИХ ФУНКЦИОНИРОВАНИЕ

Практическая работа №1

Серии и корпуса цифровых микросхем. Основные обозначения на схемах. Кодовые обозначения отечественных и зарубежных микросхем.

Все узлы, блоки, части, элементы, микросхемы показываются в виде прямоугольников с соответствующими надписями. Все связи между ними, все передаваемые сигналы изображаются в виде линий, соединяющих эти прямоугольники. Входы и входы/выходы должны быть расположены на левой стороне прямоугольника, выходы — на правой стороне, хотя это правило часто нарушают, когда необходимо упростить рисунок схемы. Выводы и связи питания, как правило, не прорисовывают, если, конечно, не используются нестандартные включения элементов схемы. Это самые общие правила, касающиеся любых схем.

Прежде чем перейти к более частным правилам, дадим несколько определений.

Положительный сигнал (сигнал положительной полярности) — это сигнал, активный уровень которого — логическая единица. То есть нуль — это отсутствие сигнала, единица — сигнал пришел (рис. 2.1).

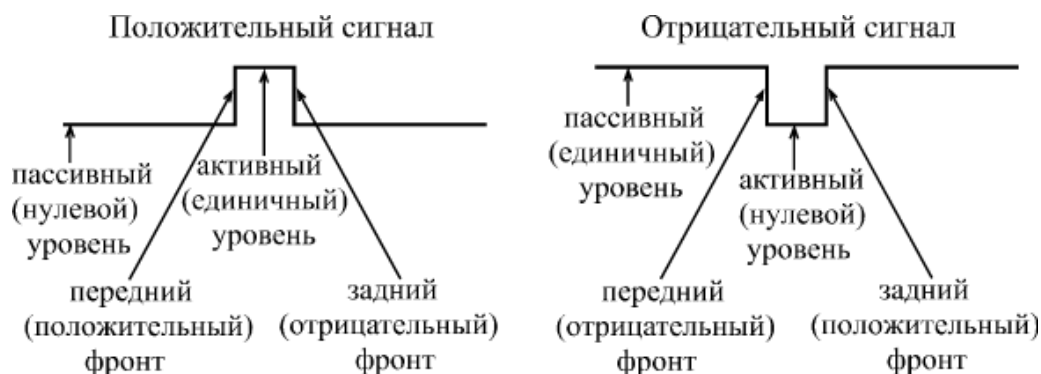


Рис. 1. Элементы цифрового сигнала

Отрицательный сигнал (сигнал отрицательной полярности) — это сигнал, активный уровень которого — логический нуль. То есть единица — это отсутствие сигнала, нуль — сигнал пришел (рис. 3.1).

Активный уровень сигнала — это уровень, соответствующий приходу сигнала, то есть выполнению этим сигналом соответствующей ему функции.

Пассивный уровень сигнала — это уровень, в котором сигнал не выполняет никакой функции.

Инвертирование или инверсия сигнала — это изменение его полярности.

Инверсный выход — это выход, выдающий сигнал инверсной полярности по сравнению с входным сигналом.

Прямой выход — это выход, выдающий сигнал такой же полярности, какую имеет входной сигнал.

Положительный фронт сигнала — это переход сигнала из нуля в единицу.

Отрицательный фронт сигнала (спад) — переход сигнала из единицы в нуль.

Передний фронт сигнала — это переход сигнала из пассивного уровня в активный.

Задний фронт сигнала — это переход сигнала из активного уровня в пассивный.

Тактовый сигнал (или строб) — управляющий сигнал, который определяет момент выполнения элементом или узлом его функции.

Шина — группа сигналов, объединенных по какому-то принципу, например, шиной называют сигналы, соответствующие всем разрядам какого-то двоичного кода.



Рис. 2. Обозначение входов и выходов

Для обозначения полярности сигнала на схемах используется простое правило: если сигнал отрицательный, то перед его названием ставится знак минус, например, $-WR$ или $-OE$, или же (реже) над названием сигнала ставится черта. Если таких знаков нет, то сигнал считается положительным. Для названий сигналов обычно используются латинские буквы, представляющие собой сокращения английских слов, например, WR — сигнал записи (от "write" — "писать").

Инверсия сигнала обозначается кружочком на месте входа или выхода. Существуют инверсные входы и инверсные выходы (рис. 2.2).

Если какая-то микросхема выполняет функцию по фронту входного сигнала, то на месте входа ставится косая черта (под углом 45°), причем наклон вправо или влево определяется тем, положительный или отрицательный фронт используется в данном случае (рис. 2.2).

Тип выхода микросхемы помечается специальным значком: выход 3С — перечеркнутым ромбом, а выход ОК — подчеркнутым ромбом (рис. 2.2). Стандартный выход (2С) никак не помечается.

Наконец, если у микросхемы необходимо показать неинформационные выводы, то есть выводы, не являющиеся ни логическими входами, ни логическими выходами, то такой вывод помечается косым крестом (две перпендикулярные линии под углом 45°). Это могут быть, например, выводы для подключения внешних элементов (резисторов, конденсаторов) или выводы питания (рис. 3.3).

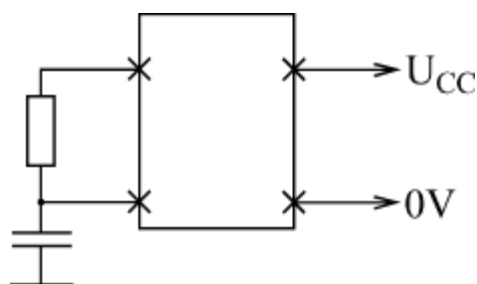


Рис. 3.3. Обозначение неинформационных выводов

В схемах также предусматриваются специальные обозначения для шин (рис. 3.4). На структурных и функциональных схемах шины обозначаются толстыми линиями или двойными стрелками, причем количество сигналов, входящих в шину, указывается рядом с косой чертой, пересекающей шину. На принципиальных схемах шина тоже обозначается толстой линией, а входящие в шину и выходящие из шины сигналы изображаются в виде перпендикулярных к шине тонких линий с указанием их номера или названия (рис. 3.4). При передаче по шине двоичного кода нумерация начинается с младшего разряда кода.

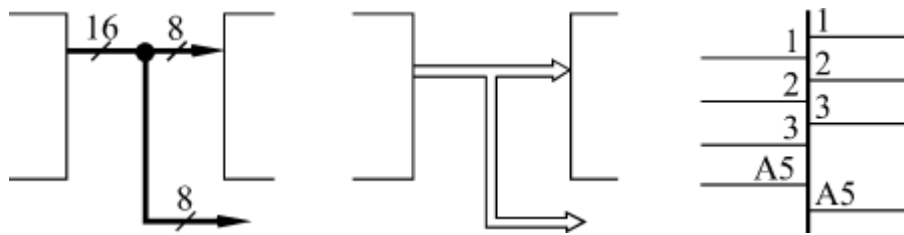


Рис. 4. Обозначение шин

При изображении микросхем используются сокращенные названия входных и выходных сигналов, отражающие их функцию. Эти названия располагаются на рисунке рядом с соответствующим выводом. Также на изображении микросхем указывается выполняемая ими функция (обычно в центре вверху). Изображение микросхемы иногда делят на три вертикальные поля. Левое поле относится к входным сигналам, правое — к выходным сигналам. В центральном поле помещается название микросхемы и символы ее особенностей. Неинформационные выводы могут указываться как на левом, так и на правом поле; иногда их показывают на верхней или нижней стороне

Таблица 2.1. Некоторые обозначения сигналов и микросхем		
Обозначение	Название	Назначение
&	And	Элемент И
=1	Exclusive Or	Элемент Исключающее ИЛИ
1	Or	Элемент ИЛИ
A	Address	Адресные разряды
BF	Buffer	Буфер
C	Clock	Тактовый сигнал (строб)
CE	Clock Enable	Разрешение тактового сигнала
CT	Counter	Счетчик
CS	Chip Select	Выбор микросхемы
D	Data	Разряды данных, данные
DC	Decoder	Дешифратор
EZ	Enable Z-state	Разрешение третьего состояния

G	Generator	Генератор
I	Input	Вход
I/O	Input/Output	Вход/Выход
OE	Output Enable	Разрешение выхода
MS	Multiplexer	Мультиплексор
Q	Quit	Выход
R	Reset	Сброс (установка в нуль)
RG	Register	Регистр
S	Set	Установка в единицу
SUM	Summator	Сумматор
T	Trigger	Триггер
TC	Terminal Count	Окончание счета
Z	Z-state	Третье состояние выхода

Серии цифровых микросхем

В настоящее время выпускается огромное количество разнообразных цифровых микросхем: от простейших логических элементов до сложнейших процессоров, микроконтроллеров и специализированных БИС (Больших Интегральных Микросхем). Производством цифровых микросхем занимается множество фирм — как у нас в стране, так и за рубежом. Поэтому даже классификация этих микросхем представляет собой довольно трудную задачу.

Однако в качестве базиса в цифровой схемотехнике принято рассматривать классический набор микросхем малой и средней степени интеграции, в основе которого лежат ТТЛ серии семейства 74, выпускаемые уже несколько десятилетий рядом фирм, например, американской фирмой Texas Instruments (ТИ). Эти серии включают в себя функционально полный комплект микросхем, используя который, можно создавать самые разные цифровые устройства. Даже при компьютерном проектировании современных сложных микросхем с программируемой логикой (ПЛИС) применяются модели простейших микросхем этих серий семейства 74. При этом разработчик рисует на экране компьютера схему в привычном для него элементном базисе, а затем программа создает прошивку ПЛИС, выполняющую требуемую функцию.



Каждая микросхема серий семейства 74 имеет свое обозначение, и система обозначений отечественных серий существенно отличается от принятой за рубежом.

В качестве примера рассмотрим систему обозначений фирмы Texas Instruments (рис. 2.5). Полное обозначение состоит из шести элементов:

1. Идентификатор фирмы SN (для серий АС и АСТ отсутствует).
2. Температурный диапазон (тип семейства):

- 74 — коммерческие микросхемы (температура окружающей среды для биполярных микросхем — 0...70°C, для КМОП микросхем — -40...+85°C),
- 54 — микросхемы военного назначения (температура — -55...+125°C).
 - Код серии (до трех символов):
- Отсутствует — стандартная ТТЛ-серия.
- LS (Low Power Schottky) — маломощная серия ТТЛШ.
- S (Schottky) — серия ТТЛШ.
- ALS (Advanced Schottky) — улучшенная серия ТТЛШ.
- F (FAST) — быстрая серия.
- HC (High Speed CMOS) — высокоскоростная КМОП-серия.
- HCT (High Speed CMOS with TTL inputs) — серия HC, совместимая по входу с ТТЛ.
- AC (Advanced CMOS) — улучшенная серия КМОП.
- ACT (Advanced CMOS with TTL inputs) — серия AC, совместимая по входу с ТТЛ.
- BCT (BiCMOS Technology) — серия с БиКМОП-технологией.
- ABT (Advanced BiCMOS Technology) — улучшенная серия с БиКМОП-технологией.
- LVT (Low Voltage Technology) — серия с низким напряжением питания.
 - Идентификатор специального типа (2 символа) — может отсутствовать.
 - Тип микросхемы (от двух до шести цифр). Перечень некоторых типов микросхем приведен в приложении.

Код типа корпуса (от одного до двух символов) — может отсутствовать. Например, N — пластмассовый корпус DIL (DIP), J — керамический DIL (DIC), T — плоский металлический.

Примеры обозначений: SN74ALS373, SN74ACT7801, SN7400.



Отечественная система обозначений микросхем отличается от рассмотренной довольно существенно. Основные элементы обозначения следующие:

1. Буква К обозначает микросхемы широкого применения, для микросхем военного назначения буква отсутствует.
2. Тип корпуса микросхемы (один символ) — может отсутствовать. Например, P — пластмассовый корпус, M — керамический, Б — бескорпусная микросхема.
3. Номер серии микросхем (от трех до четырех цифр).
4. Функция микросхемы (две буквы).
5. Номер микросхемы (от одной до трех цифр). Таблица функций и номеров микросхем, а также таблица их соответствия зарубежным аналогам приведены в приложении.

Например, KP1533JA3, KM531IE17, KP1554IP47.

Главное достоинство отечественной системы обозначений состоит в том, что по обозначению микросхемы можно легко понять ее функцию. Зато в системе обозначений Texas Instruments виден тип серии с его особенностями.

Чем отличается одна серия от другой?

Таблица 2.2. Сравнение параметров одинаковых микросхем в разных стандартных сериях

	K155JA3(SN7400N)	K555JA3(SN74LS00N)	KP1533JA3(SN74ALS00N)	KP1554JA3(SN74AC00N)
t_{PLH} , нс не более	22	15	11	8,5
t_{PHL} , нс не более	15	15	8	7,0
I_{IL} , мА не более	-1,6	-0,45	-0,1	-0,001
I_{IH} , мА не более	0,04	0,02	0,02	0,001

I_{OL} , мА не менее	16	8	15	86
I_{OH} , мА не менее	-0,4	-0,4	-0,4	-75
U_{OL} , В не более	0,4	0,5	0,5	0,3
U_{OH} , В не менее	2,4	2,7	2,5	4,4
I_{CC} , мА не более	12	4,4	3	0,04

На первом уровне представления (логическая модель) серии не различаются ничем. То есть одинаковые микросхемы разных серий работают по одним и тем же таблицам истинности, по одним и тем же алгоритмам. Правда, надо учитывать, что некоторые микросхемы имеются только в одной из серий, а некоторых нет в нескольких сериях.

На втором уровне представления (модель с учетом задержек) серии отличаются величиной задержки распространения сигнала. Это различие может быть довольно существенным. Поэтому в тех схемах, где величина задержки принципиальна, надо использовать микросхемы более быстрых серий (табл. 1.3).

На третьем уровне представления (электрическая модель) серии различаются величинами входных и выходных токов и напряжений, а также, что не менее важно, токами потребления (табл. 1.3). Поэтому в тех устройствах, где эти параметры принципиальны, надо применять микросхемы, обеспечивающие, к примеру, низкие входные токи, высокие выходные токи и малое потребление.

Серия К155 (SN74) — это наиболее старая серия, которая постепенно снимется с производства. Она отличается не слишком хорошими параметрами по сравнению с другими сериями. С этой классической серией принято сравнивать все остальные.

Серия К555 (SN74LS) отличается от серии К155 малыми входными токами и меньшей потребляемой мощностью (ток потребления — почти втрое меньше, чем у К155). По быстродействию (по временам задержек) она близка к К155.

Серия КР531 (SN74S) отличается высоким быстродействием (ее задержки примерно в 3–4 раза меньше, чем у серии К155), но большими входными токами (на 25% больше, чем у К155) и большой потребляемой мощностью (ток потребления — больше в полтора раза по сравнению с К155).

Серия КР1533 (SN74ALS) отличается повышенным примерно вдвое по сравнению с К155 быстродействием и малой потребляемой мощностью (в четыре раза меньше, чем у К155). Входные токи еще меньше, чем у К555.

Серия КР1531 (SN74F) отличается высоким быстродействием (на уровне КР531), но малой потребляемой мощностью. Входные токи и ток потребления примерно вдвое меньше, чем у К155.

Серия КР1554 (SN74AC) отличается от всех предыдущих тем, что она выполнена по КМОП-технологии. Поэтому она имеет сверхмалые входные токи и сверхмалое потребление при малых рабочих частотах. Задержки примерно вдвое меньше, чем у К155.

Наибольшим разнообразием имеющихся микросхем отличаются серии К155 и КР1533, наименьшим — КР1531 и КР1554.

Надо отметить, что приведенные здесь соотношения по быстродействию стандартных серий довольно приблизительны и верны не для всех разновидностей микросхем, имеющих в разных сериях. Точные значения задержек необходимо смотреть в справочниках, причем желательно в фирменных справочных материалах.

Микросхемы разных серий обычно легко сопрягаются между собой, то есть сигналы с выходов микросхем одной серии можно смело подавать на входы микросхем другой серии. Одно из исключений — соединение выходов ТТЛ-микросхем со входами КМОП-микросхем серии КР1554 (74AC). При таком соединении необходимо применение резистора номиналом 560 Ом между сигналом и напряжением питания (рис. 2.7).

ПРАКТИЧЕСКИЕ ЗАДАНИЯ ПО ТЕМЕ 5
ФИЗИЧЕСКИЕ ОСНОВЫ РАБОТЫ ПОЛУПРОВОДНИКОВЫХ ПРИБОРОВ
Практическая работа №2
Исследование полупроводниковых диодов

Целью работы является изучение особенностей вольтамперных характеристик различных типов полупроводниковых диодов.

Краткие теоретические сведения.

Как правило, полупроводниковым диодом называется двухэлектродный прибор, основу которого составляет структура из двух слоев полупроводника различных типов проводимости. На внешних границах слоев формируются невыпрямляющие (омические) контакты, выводы от которых используются для подключения диода в электрическую цепь. Область раздела слоев полупроводника представляет собой зону, обедненную свободными носителями зарядов, так называемый p-переход.

В тоже время существуют полупроводниковые диоды, состоящие из одного слоя полупроводника (диоды Ганна), содержащие выпрямляющий контакт полупроводник–металл (диоды Шоттки) или имеющие несколько слоев полупроводника с разными свойствами (p-i-диоды).

Вывод от «р» слоя полупроводника в диоде ср-ппереходом называется анодом, а соответствующий вывод от «n» слоя – катодом. Условная структура полупроводникового диода и его обозначение на принц



Рис. 1. Структура и условное обозначение полупроводникового диода.

При подаче на анод отрицательного, а на катод положительного напряжения, основные носители (дырки в р-слое электроны в n-слое) оттянутся к внешним краям диода, и ширина p-n перехода возрастет. В идеале при этом ток через диод должен отсутствовать, так как свободных носителей внутри p-n перехода нет. Сам переход в данной ситуации выполняет роль изолятора, а диод можно представить в виде конденсатора, обкладками которого служат слои полупроводника, а диэлектриком – p-n переход.

При уменьшении запирающего (обратного) напряжения толщина перехода будет уменьшаться, а при смене полярности и некоторой величине прямого (отпирающего) напряжения она станет равной нулю, и области с большими концентрациями свободных носителей сомкнутся. Через диод потечет прямой ток, величина которого зависит от приложенного напряжения и свойств полупроводниковых материалов.

В реальных диодах при запирающем (обратном) напряжении протекает не равный нулю обратный ток $I_{обр}$ и, увеличивающийся с ростом этого напряжения. Данный ток можно представить в виде совокупности трех составляющих:

$$I_{обр} = I_0 + I_T + I_y$$

где – I_0 ток насыщения (тепловой ток), обусловленный наличием неосновных носителей – дырок в «n» полупроводнике и электронов в «р» слое; I_T – ток термогенерации, связанный с появлением в зоне p-n перехода свободных носителей (генерацией электронно-дырочных пар), количество которых пропорционально температуре и объему перехода (величине обратного напряжения); I_y – ток утечки, обусловленный конечным значением сопротивления поверхности полупроводника, он также пропорционален запирающему напряжению. При малых обратных напряжениях и небольших температурах.

$$I_{обр} \sim I_0$$

В реальных полупроводниковых диодах при достижении обратным напряжением некоторой величины наступает пробой p-перехода, что вызывает резкое увеличение обратного тока. Пробой может быть обусловлен либо квантовомеханическими туннельными эффектами, лавинообразным ростом неосновных носителей из-за большой напряженности электрического поля в объеме p-перехода, или из-за роста температуры полупроводника, вызывающей рост тока I_T , дальнейший разогрев диода и т.д.

В первых двух случаях пробой называется электрическим, а в третьем – тепловым. Электрический пробой является обратимым, то есть при снятии обратного напряжения, вызвавшего пробой, p-переход восстанавливает свои свойства. Тепловой пробой необратим и вызывает разрушение p-перехода (расплавление его). Для того чтобы электрический пробой не перешел в тепловой количество выделяющегося в зоне p-перехода тепла должно быть меньше рассеиваемого. Это можно реализовать ограничив ток пробоя каким-либо внешним элементом. В режиме электрического пробоя диод может находиться достаточно длительное время, при этом величина падения напряжения на нем очень слабо связана с величиной тока пробоя, как показано на рис. 2.

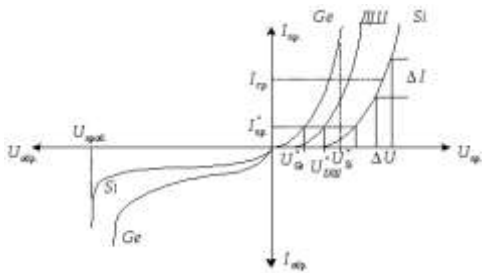


Рис. 2. Вольтамперные характеристики полупроводниковых диодов, изготовленных из разных материалов.

У реальных диодов величина обратного тока зависит от материала полупроводника. Для кремниевых диодов $I_{обр}$ при комнатной температуре имеет порядок единиц-десятков микроампер, для германиевых – сотни микроампер, миллиамперы. Напряжение пробоя определяется характеристиками полупроводниковых материалов и может лежать в пределах от единиц вольт до киловольт.

Порядок проведения практической работы.

1. Домашняя подготовка.

В ходе домашней подготовки необходимо, пользуясь справочниками, определить и записать в рабочую тетрадь основные параметры полупроводниковых диодов, исследуемых в ходе данной работы.

Рассчитать из соотношения (1.2) зависимость тока через диод от приложенного напряжения для прямой и обратной ветвей вольтамперной характеристики p-перехода, приняв $t=27$ и токи насыщения:

- а) $I_0=0,01$ мкА;
- б) $I_0=0,02$ мкА;
- в) $I_0=0,03$ мкА;
- г) $I_0=0,04$ мкА.

Построить графики соответствующих зависимостей, взяв для прямой ветви масштаб по оси токов 10мА/см, по оси напряжений 0,1В/см, а для обратной – 0,05мкА/см и 2В/см соответственно. Расчеты проводить до максимального значения прямого тока 150мА и максимальной величины обратного напряжения - 15В.

Определить дифференциальное сопротивление p-перехода на прямой ветви характеристики для токов: 10, 30, 50 и 100мА, приняв $\Delta I_{пр.} = 10$ мА (± 5 мА от заданной точки). Определить аналогичный параметр для обратной ветви ВАХ при $U_{обр}=12$ В и $\Delta U_{обр}=\pm 3$ В. Рассчитать для

заданных выше величин прямых токов значения $r_{пр. p-n}$ по соотношению (1.5).

Все перечисленные работы должны быть выполнены в виде предварительного отчета и представлены преподавателю перед началом лабораторной работы. Кроме этого, в рабочей тетради необходимо зарисовать схемы для проведения измерений и таблицы для записи результатов исследований.

2.1. Исследование прямой ветви вольтамперной характеристики полупроводникового диода.

Цель исследования – определение зависимости прямого тока через диод от величины приложенного напряжения. Собрать для исследования диода VD1 схему, приведенную на рис. 3.

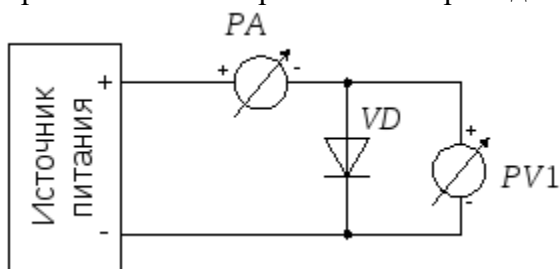


Рис. 3 Схема для исследования прямой ветви вольтамперной характеристики полупроводникового диода.

Установить ручку регулятора напряжения в крайнее левое положение (), предел измерения вольтметра PV1 – 0,75В, а миллиамперметра PA1 – 0,1мА. Включить тумблером питание макета.

Провести измерения вольтамперной характеристики открытого диода VD1. Для этого, увеличивая вращением ручки регулятора вправо напряжение на диоде, измерить его при достижении прямым током значений 0,1мА, 0,3мА, 1мА, 10мА, 30мА, 50мА, 80мА и 100мА. Занести полученные данные в таблицу:

(В)									
(мА)	0,1	0,3	1	3	10	30	50	80	100

Провести аналогичные измерения для диодов VD2 VD4. Подключение исследуемых диодов проводить при обесточенном лабораторном стенде.

Для ускорения процедуры измерений, пользуясь тем, что прямые падения напряжений на диодах при одном и том же токе отличаются незначительно, можно после проведения очередного измерения для диода VD1, не меняя положение ручки регулятора напряжения подключить к измерительной схеме диод VD2. При этом понадобится лишь небольшая коррекция напряжения для установки требуемого значения прямого тока. Затем подключить диод VD3 и т.д.

2.2. Исследование обратной ветви вольтамперной характеристики полупроводникового диода.

Цель исследования – определение зависимости обратного тока через диод от величины приложенного напряжения.

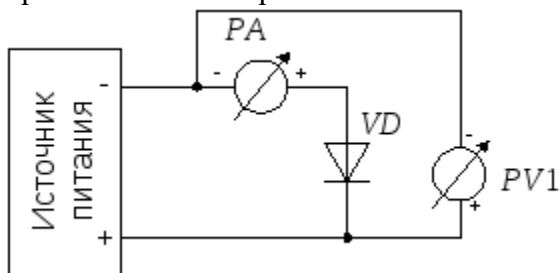


Рис. 4. Схема для исследования обратной ветви вольтамперной характеристики полупроводникового диода.

Собрать для исследования диода VD1 схему, приведенную на рис. 4. Установить ручку регулятора напряжения в крайнее левое положение, предел измерения вольтметра PV1 – 3В, а миллиамперметра PA1 – 0,1мА. Включить питание макета.

Снять зависимость обратного тока через диод от величины запирающего напряжения. Для этого, устанавливая напряжения источника питания 0В, 1В, 3В, 6В, 9В, 12В, 15В, 21В и 27В, зафиксировать по PA1 значения обратных токов и занести полученные данные в таблицу:

(В)	0	1	3	6	9	12	15	21	27
(мкА)									

Провести аналогичные измерения для диодов VD2 VD3. Подключение исследуемых диодов проводить при обесточенном стенде.

Для диода Шоттки (VD4) пробой перехода металл-полупроводник наступает при обратном напряжении порядка 20–25В. Наличие в источнике питания встроенного ограничительного резистора не позволяет перерасти электрическому пробую в тепловой. В режиме пробоя VD4 при увеличении напряжения источника питания напряжение на диоде сохраняется практически неизменным, будет возрастать лишь ток через него. В этой области необходимо провести измерения четырех–пяти значений обратного тока и соответствующих им величин обратного напряжения.

3. Обработка экспериментальных результатов.

3.1. Обработка результатов пунктов 2.1 и 2.2.

Для каждого из диодов построить на отдельных листах миллиметровки полную вольтамперную характеристику (совместно прямую и обратную ветви вольтамперной характеристики). Масштабы

токов и напряжений выбираются для прямой ветви – 10мА/см; 0,2В/см, для обратной ветви – 10 20мкА/см; 3В/см. По графикам вольтамперных характеристик определить прямое динамическое и статическое сопротивление диодов в точках: $I_{np} = 10\text{мА}, 30\text{мА}, 50\text{мА}$ и 100мА , используя соотношения:

$$r_{d,np} = \left. \frac{\Delta U_{np}}{\Delta I_{np}} \right|_{I_{np} = 10, 30, 50, 100 \text{ мА}}$$

$$R_{ст,np} = \left. \frac{U_{np}}{I_{np}} \right|_{I_{np} = 10, 30, 50, 100 \text{ мА}}$$

Величину ΔI_{np} брать равной 10мА ($\pm 5\text{мА}$ относительно заданного значения I_{np}).

Аналогичным образом определить динамическое обратное сопротивление диодов при $U_{обр}=12\text{В}, \Delta U_{обр}=6\text{В}$ ($\pm 3\text{В}$ относительно заданной точки).

Построить графики зависимости $r_{d,np}$ и $R_{ст,np}$ от величины прямого тока и график аналогичных зависимостей для p - n -перехода, рассчитанных в ходе домашней подготовки. На одном листе миллиметровки построить семейство прямых ветвей вольтамперных характеристик диодов $VD1 \div VD4$ и отметить величины прямого напряжения U_{np} при токе $I_{np}^0 = 10\text{мА}$.

Электрические переходы

Однородные полупроводники и полупроводниковые слои имеют достаточно узкое применение и используются только в виде различного рода резисторов. Основные полупроводниковые элементы представляют собой неоднородные структуры. В них используются явления, происходящие в области контакта твердых тел – электрического перехода.

Электрическим переходом в полупроводнике называется граничный слой между двумя областями, имеющими существенные физические различия. Существуют следующие виды электрических переходов:

1. *электронно-дырочный*, или *p - n -переход* – переход между двумя областями полупроводника с различным типом проводимости. Такие переходы получаются сплавлением или диффузией соответствующих примесей в пластинки монокристалла полупроводника, а также выращиванием p - n -перехода из расплава полупроводника с регулируемым количеством примесей;
2. переход между двумя областями с одним типом электропроводности, но разной концентрацией примеси. Такие переходы могут быть *электронно-электронными* (n^+ - n -переход) или *дырочно-дырочными* (p^+ - p -переход), знак «+» в обозначении означает повышенную концентрацию примесей по сравнению со вторым слоем;
3. *гетеропереход* – переход между двумя полупроводниками с различной шириной запрещенной зоны. Если одна область является металлом, а вторая полупроводником p - или n -типа, переход называется *металл – полупроводник*. Такие переходы формируются вакуумным напылением тонкой металлической пленки на очищенную поверхность полупроводника.

Физические явления, возникающие в зоне электрических переходов, служат основой для работы большинства полупроводниковых элементов – диодов, транзисторов, тиристоров и т.д.

► Электронно-дырочный переход

Электронно-дырочным переходом называется граница между двумя областями монокристалла полупроводника с разным типом проводимости – дырочной и электронной. При этом концентрации основных носителей заряда в каждой области могут быть как одинаковыми, так и существенно отличаться.

Если концентрации электронов и дырок примерно одинаковы ($N_D \approx N_A$), p - n -переход называется *симметричным*; если же они отличаются в 100 – 1000 раз ($N_D \ll N_A$ или $N_D \gg N_A$) – *несимметричным*.

В зависимости от характера распределения примесей p - n -переход может быть резким (ступенчатым) и плавным. При *резком* переходе концентрации примесей на границе раздела областей изменяются на расстоянии, соизмеримом с диффузионной длиной, а при *плавном* – на расстоянии, значительно большем этой величины.

Рассмотрим более подробно процессы, происходящие на границе областей полупроводника с различным типом проводимости. Надо иметь в виду, что механическим путем, просто приведя в соприкосновение два разных полупроводника, получить p - n -переход невозможно; области с различным типом проводимости формируются в одном монокристалле введением различных примесей – донорной и акцепторной (рисунок 3.30).

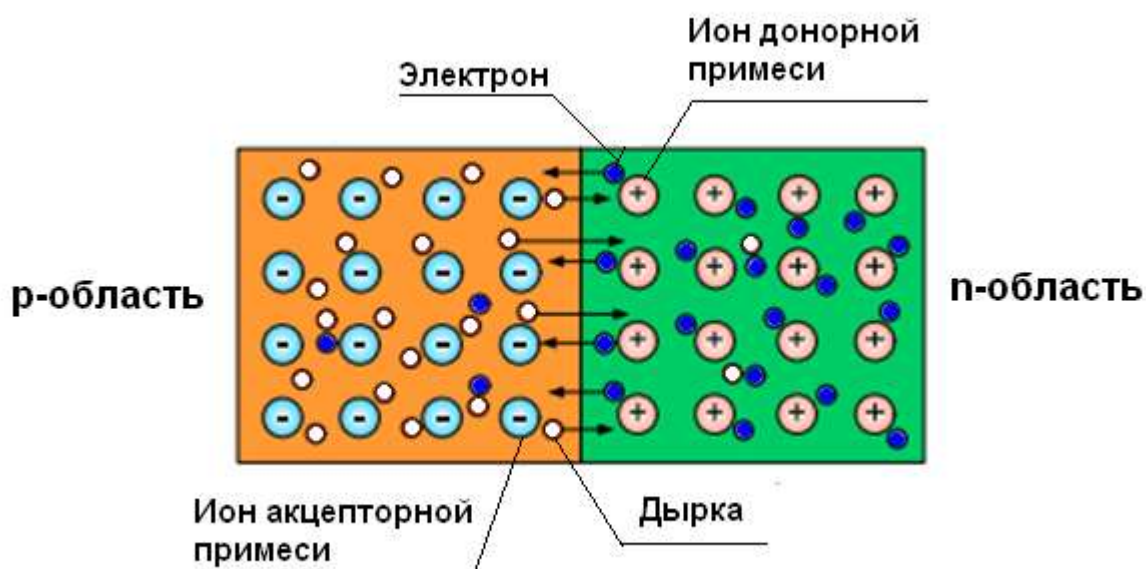


Рисунок 1 – Начальная стадия образования p - n -перехода

В первый момент после введения примесей в полупроводнике образуется две области:

- p -область, в которой свободными носителями заряда являются дырки, а в узлах кристаллической решетки расположены отрицательные ионы примеси
- n -область, в которой носителями заряда являются электроны, а в узлах кристаллической решетки располагаются положительные ионы примеси.

В целом полупроводник остается электронейтральным.

Под действием градиента концентрации свободные носители заряда начнут перемещаться из области с большей концентрацией в область с меньшей, т.е. электроны начнут диффундировать в p -область, а дырки – в n -область. В результате этого в p - n -переходе образуются так называемые *диффузионные токи*. При переходе в область с другим типом проводимости свободные носители заряда рекомбинируют, образуя электрически нейтральный атом полупроводника. Оставшиеся нескомпенсированными ионы примеси (отрицательные в p -области и положительные в n -области) создают вблизи границы областей слой пространственных зарядов (отрицательного со стороны p -области и положительного со стороны n -области) толщиной d (собственно p - n -переход). Между этими зарядами возникает электрическое поле напряженностью E – так называемое *поле потенциального барьера* (рисунок 3.31). Разность потенциалов на границе двух слоев, образующих это поле, называется *контактной разностью потенциалов* $\Delta\phi_k$.

Это электрическое поле будет действовать на свободные носители электрического заряда, причем это влияние на основные и неосновные носители заряда будет различным. Так, дырки,

которые для p -области являются основными носителями заряда, будут им отталкиваться и в результате сместятся вглубь p -области. Аналогично поле будет действовать на электроны n -области. В итоге в зоне действия электрического поля шириной d образуется слой, в котором основные носители заряда практически отсутствуют, – так называемый *обедненный* слой. Из-за высокого электрического сопротивления этот слой также называется *запирающим*.

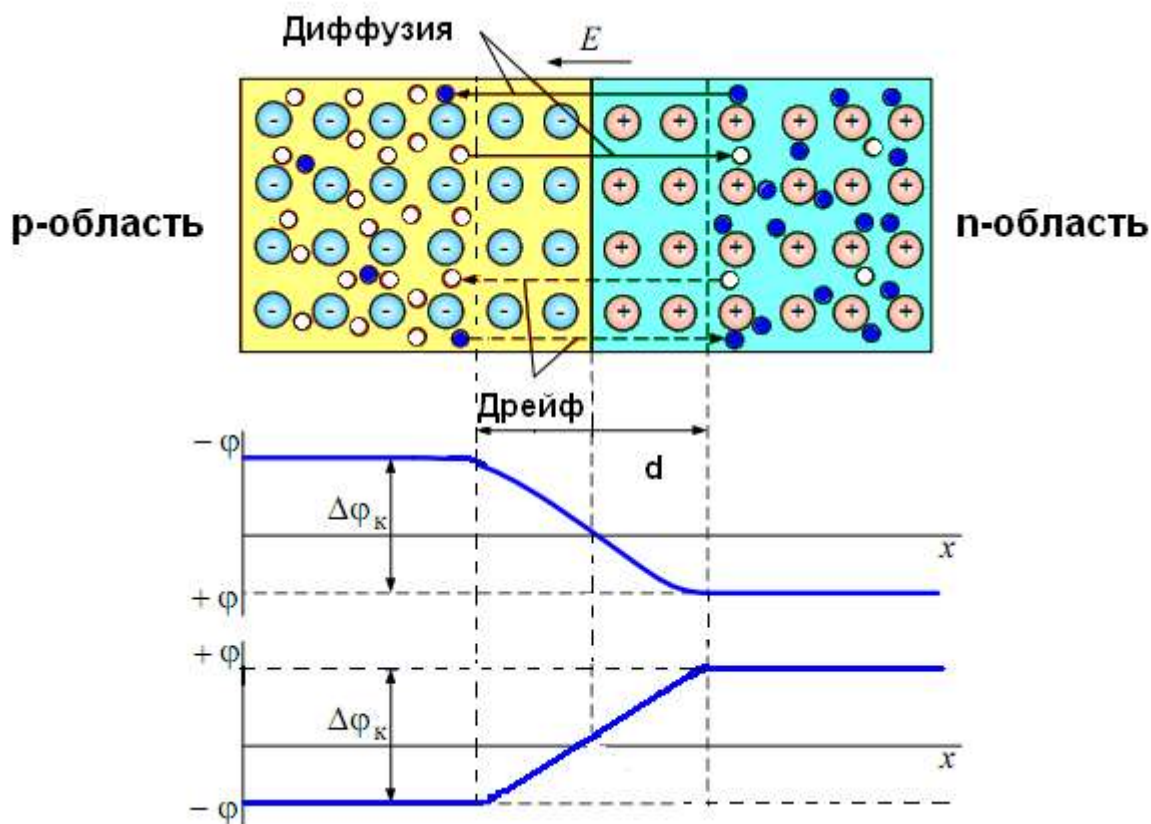


Рисунок 2 – Симметричный p - n -переход в состоянии равновесия (при отсутствии внешнего напряжения)

На неосновные носители заряда электрическое поле оказывает обратное воздействие. Электроны p -области, оказавшиеся вблизи p - n -перехода, будут испытывать притягивающее усилие и перебросятся полем через границу раздела в n -область, где станут основными носителями. На дырки n -области поле действует аналогично и перебрасывает их в p -область. Это движение неосновных носителей заряда через p - n -переход под действием электрического поля потенциального барьера называется *дрейфовым* током p - n -перехода.

Таким образом, при отсутствии внешнего электрического поля между потоками основных и неосновных носителей заряда (между диффузионным и дрейфовым токами) устанавливается динамическое равновесие, а соответствующее состояние p - n -перехода называется *равновесным*.

За нулевой потенциал на потенциальной диаграмме p - n -перехода (см. рисунок 3.31) принят потенциал на границе раздела областей с разной проводимостью. Потенциальный барьер с высотой $\Delta\varphi_k$ будет препятствовать перемещению электронов из n -области в p -область (верхняя диаграмма) за счет диффузии. Потенциальный барьер для дырок, диффундирующих из p -области в n -область (нижняя диаграмма), имеет такой же вид.

Характерной особенностью равновесного состояния p - n -перехода является то, что для обеих областей проводимости устанавливается единый уровень Ферми (рисунок 3.32). Это приводит к искривлению энергетических зон на ширине p - n -перехода из-за того, что в полупроводниках p -типа уровень Ферми смещен к потолку валентной зоны, а в полупроводниках n -типа – ко дну зоны проводимости. Это искривление определяет значение потенциального барьера:

$$\Delta\varphi_{\kappa} = \frac{\Delta W}{q}, \quad (3.78)$$

где ΔW – энергетический барьер, который надо преодолеть электрону для перехода из n -области в p -область или дырке для перехода в обратном направлении.

В равновесном состоянии через p - n -переход одновременно проходят четыре тока – два диффузионных тока основных носителей заряда и два дрейфовых тока неосновных носителей:

$$\Sigma J = J_{nD} + J_{pD} + J_{nE} + J_{pE} = 0,$$

$$(n \rightarrow p) \quad (p \rightarrow n) \quad (p \rightarrow n) \quad (n \rightarrow p)$$

где J_{nD} – диффузионная составляющая плотности тока электронов, связанная с их движением из n -области в p -область;

J_{pD} – диффузионная составляющая плотности тока дырок, связанная с их движением из p -области в n -область;

J_{nE} – дрейфовая составляющая плотности тока электронов, связанная с их движением из p -области в n -область;

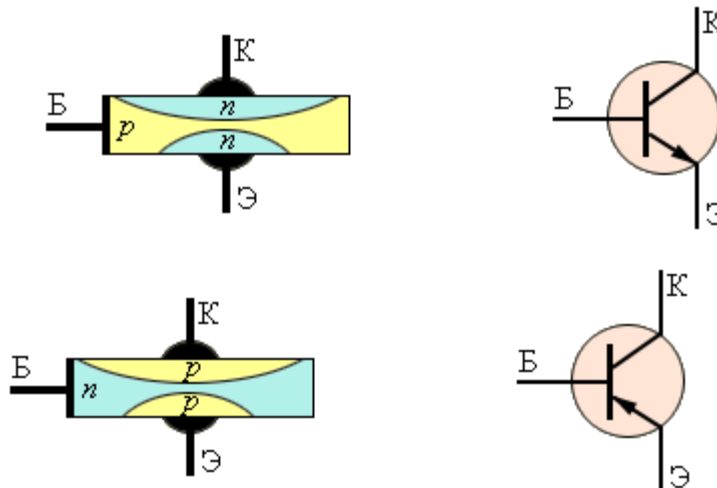
J_{pE} – дрейфовая составляющая плотности тока дырок, связанная с их движением из n -области в p -область.

При этом сумма всех токов через переход (полный ток) равна нулю.

ПРАКТИЧЕСКИЕ ЗАДАНИЯ ПО ТЕМЕ 6 БИПОЛЯРНЫЕ ТРАНЗИСТОРЫ

Практическая работа №3

«Биполярный транзистор. Принцип работы. Основные характеристики»



Биполярный транзистор состоит из трех областей: эмиттера, базы и коллектора, на каждую из которых подается напряжение. В зависимости от типа проводимости этих областей, выделяют n - p - n и p - n - p транзисторы. Обычно область коллектора шире, чем эмиттера. Базу изготавливают из слаболегированного полупроводника (из-за чего она имеет большое сопротивление) и делают очень тонкой. Поскольку площадь контакта эмиттер-база получается значительно меньше площади контакта база-коллектор, то поменять эмиттер и коллектор местами с помощью смены полярности подключения нельзя. Таким образом, транзистор относится к несимметричным устройствам.

Прежде, чем рассматривать физику работы транзистора, обрисуем общую задачу.



Она заключаются в следующем: между эмиттером и коллектором течет сильный ток (ток коллектора), а между эмиттером и базой — слабый управляющий ток (ток базы). Ток коллектора будет меняться в зависимости от изменения тока базы. Почему? Рассмотрим p-n переходы транзистора. Их два: эмиттер-база (ЭБ) и база-коллектор (БК). В активном режиме работы транзистора первый из них подключается с прямым, а второй — с обратным смещениями. Что же при этом происходит на p-n переходах? Для большей определенности будем рассматривать n-p-n транзистор. Для p-n-p все аналогично, только слово «электроны» нужно заменить на «дырки».

Поскольку переход ЭБ открыт, то электроны легко «перебегают» в базу. Там они частично рекомбинируют с дырками, но большая их часть из-за малой толщины базы и ее слабой легированности успевает добежать до перехода база-коллектор. Который, как мы помним, включен с обратным смещением. А поскольку в базе электроны — неосновные носители заряда, то электрическое поле перехода помогает им преодолеть его. Таким образом, ток коллектора получается лишь немного меньше тока эмиттера. А теперь следите за руками. Если увеличить ток базы, то переход ЭБ откроется сильнее, и между эмиттером и коллектором сможет проскочить больше электронов. А поскольку ток коллектора изначально больше тока базы, то это изменение будет весьма и весьма заметно. Таким образом, произойдет усиление слабого сигнала, поступившего на базу. Еще раз: сильное изменение тока коллектора является пропорциональным отражением слабого изменения тока базы.

Помню, моей однокласснице принцип работы биполярного транзистора объясняли на примере водопроводного крана. Вода в нем — ток коллектора, а управляющий ток базы — то, насколько мы поворачиваем ручку. Достаточно небольшого усилия (управляющего воздействия), чтобы поток воды из крана увеличился.

Помимо рассмотренных процессов, на p-n переходах транзистора может происходить еще ряд явлений. Например, при сильном увеличении напряжения на переходе база-коллектор может начаться лавинное размножение заряда из-за ударной ионизации. А вкуче с туннельным эффектом это даст сначала электрический, а затем (с возрастанием тока) и тепловой пробой. Однако, тепловой пробой в транзисторе может наступить и без электрического (т.е. без повышения коллекторного напряжения до пробивного). Для этого будет достаточно одного чрезмерного тока через коллектор

Еще одно явление связано с тем, что при изменении напряжений на коллекторном и эмиттерном переходах меняется их толщина. И если база чрезмерно тонкая, то может возникнуть эффект смыкания (так называемый «прокол» базы) — соединение коллекторного перехода с эмиттерным. При этом область базы исчезает, и транзистор перестает нормально работать.

Коллекторный ток транзистора в нормальном активном режиме работы транзистора больше тока базы в определенное число раз. Это число называется коэффициентом усиления по току и является одним из основных параметров транзистора. Обозначается оно h_{21} . Если транзистор включается без нагрузки на коллектор, то при постоянном напряжении коллектор-эмиттер отношение тока коллектора к току базы даст статический коэффициент усиления по току. Он может равняться десяткам или сотням единиц, но стоит учитывать тот факт, что в реальных схемах этот коэффициент меньше из-за того, что при включении нагрузки ток коллектора закономерно уменьшается.

Вторым немаловажным параметром является входное сопротивление транзистора. Согласно закону Ома, оно представляет собой отношение напряжения между базой и

эмиттером к управляющему току базы. Чем оно больше, тем меньше ток базы и тем выше коэффициент усиления.

Третий параметр биполярного транзистора — коэффициент усиления по напряжению. Он равен отношению амплитудных или действующих значений выходного (эмиттер-коллектор) и входного (база-эмиттер) переменных напряжений. Поскольку первая величина обычно очень большая (единицы и десятки вольт), а вторая — очень маленькая (десятые доли вольт), то этот коэффициент может достигать десятков тысяч единиц. Стоит отметить, что каждый управляющий сигнал базы имеет свой коэффициент усиления по напряжению.

Также транзисторы имеют частотную характеристику, которая характеризует способность транзистора усиливать сигнал, частота которого приближается к граничной частоте усиления. Дело в том, что с увеличением частоты входного сигнала коэффициент усиления снижается. Это происходит из-за того, что время протекания основных физических процессов (время перемещения носителей от эмиттера к коллектору, заряд и разряд барьерных емкостных переходов) становится соизмеримым с периодом изменения входного сигнала. Т.е. транзистор просто не успевает реагировать на изменения входного сигнала и в какой-то момент просто перестает его усиливать. Частота, на которой это происходит, и называется граничной. *Также параметрами биполярного транзистора являются:*

- обратный ток коллектор-эмиттер
- время включения
- обратный ток колектора
- максимально допустимый ток

Условные обозначения n-p-n и p-n-p транзисторов отличаются только направлением стрелочки, обозначающей эмиттер. Она показывает то, как течет ток в данном транзисторе.

Режимы работы биполярного транзистора

Рассмотренный выше вариант представляет собой нормальный активный режим работы транзистора. Однако, есть еще несколько комбинаций открытости/закрытости p-n переходов, каждая из которых представляет отдельный режим работы транзистора.

1. Инверсный активный режим. Здесь открыт переход БК, а ЭБ наоборот закрыт. Усилительные свойства в этом режиме, естественно, хуже некуда, поэтому транзисторы в этом режиме используются очень редко.
2. Режим насыщения. Оба перехода открыты. Соответственно, основные носители заряда коллектора и эмиттера «бегут» в базу, где активно рекомбинируют с ее основными носителями. Из-за возникающей избыточности носителей заряда сопротивление базы и p-n переходов уменьшается. Поэтому цепь, содержащую транзистор в режиме насыщения можно считать короткозамкнутой, а сам этот радиоэлемент представлять в виде эквипотенциальной точки.
3. Режим отсечки. Оба перехода транзистора закрыты, т.е. ток основных носителей заряда между эмиттером и коллектором прекращается. Потоки неосновных носителей заряда создают только малые и неуправляемые тепловые токи переходов. Из-за бедности базы и переходов носителями зарядов, их сопротивление сильно возрастает. Поэтому часто считают, что транзистор, работающий в режиме отсечки, представляет собой разрыв цепи.
4. Барьерный режим В этом режиме база напрямую или через малое сопротивление замкнута с коллектором. Также в коллекторную или эмиттерную цепь включают резистор, который задает ток через транзистор. Таким образом получается эквивалент схемы диода с последовательно включенным сопротивлением. Этот режим очень полезный, так как позволяет схеме работать практически на любой частоте, в большом диапазоне температур и нетребователен к параметрам транзисторов.

Схемы включения биполярных транзисторов

Поскольку контактов у транзистора три, то в общем случае питание на него нужно подавать от двух источников, у которых вместе получается четыре вывода. Поэтому на один из контактов транзистора приходится подавать напряжение одинакового знака от обоих источников. И в зависимости от того, что это за контакт, различают три схемы включения биполярных транзисторов: с общим эмиттером (ОЭ), общим коллектором (ОК) и общей базой (ОБ). У каждой

из них есть как достоинства, так и недостатки. Выбор между ними делается в зависимости от того, какие параметры для нас важны, а какими можно поступиться.

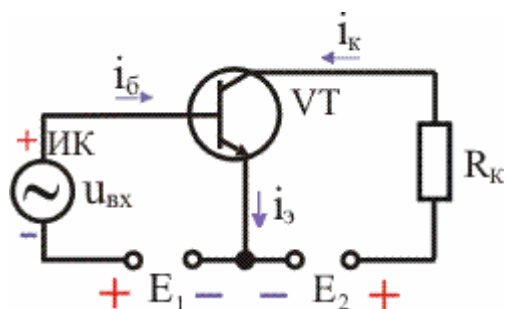
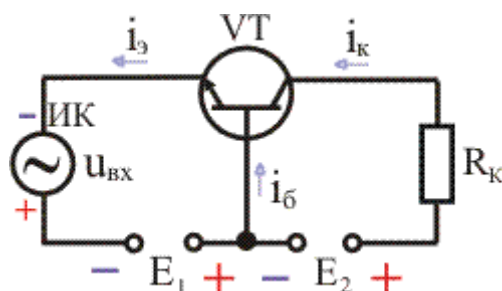


Схема включения с общим эмиттером

Эта схема дает наибольшее усиление по напряжению и току (а отсюда и по мощности — до десятков тысяч единиц), в связи с чем является наиболее распространенной. Здесь переход эмиттер-база включается прямо, а переход база-коллектор — обратно. А поскольку и на базу, и на коллектор подается напряжение одного знака, то схему можно запитать от одного источника. В этой схеме фаза выходного переменного напряжения меняется относительно фазы входного переменного напряжения на 180 градусов.

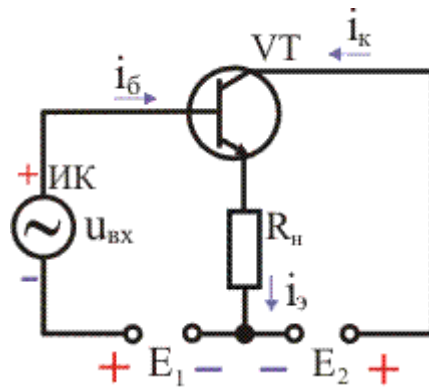
Но ко всем плюшкам схема с ОЭ имеет и существенный недостаток. Он заключается в том, что рост частоты и температуры приводит к значительному ухудшению усилительных свойств транзистора. Таким образом, если транзистор должен работать на высоких частотах, то лучше использовать другую схему включения. Например, с общей базой. Схема включения с общей базой



Эта схема не дает значительного усиления сигнала, зато хороша на высоких частотах, поскольку позволяет более полно использовать частотную характеристику транзистора. Если один и тот же транзистор включить сначала по схеме с общим эмиттером, а потом с общей базой, то во втором случае будет наблюдаться значительное увеличение его граничной частоты усиления. Поскольку при таком подключении входное сопротивление низкое, а выходное — не очень большое, то собранные по схеме с ОБ каскады транзисторов применяют в антенных усилителях, где волновое сопротивление кабелей обычно не превышает 100 Ом.

В схеме с общей базой не происходит инвертирование фазы сигнала, а уровень шумов на высоких частотах снижается. Но, как уже было сказано, коэффициент усиления по току у нее всегда немного меньше единицы. Правда, коэффициент усиления по напряжению здесь такой же, как и в схеме с общим эмиттером. К недостаткам схемы с общей базой можно также отнести необходимость использования двух источников питания.

Схема включения с общим коллектором



Особенность этой схемы в том, что входное напряжение полностью передается обратно на вход, т. е. очень сильна отрицательная обратная связь.

Напомню, что отрицательной называют такую обратную связь, при которой выходной сигнал подается обратно на вход, чем снижает уровень входного сигнала. Таким образом происходит автоматическая корректировка при случайном изменении параметров входного сигнала.

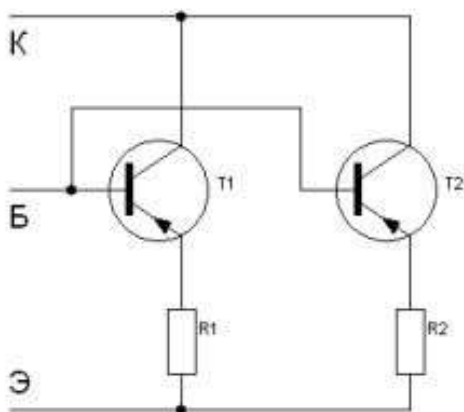
Коэффициент усиления по току почти такой же, как и в схеме с общим эмиттером. А вот коэффициент усиления по напряжению маленький (основной недостаток этой схемы). Он приближается к единице, но всегда меньше ее. Таким образом, коэффициент усиления по мощности получается равным всего нескольким десяткам единиц.

В схеме с общим коллектором фазовый сдвиг между входным и выходным напряжением отсутствует. Поскольку коэффициент усиления по напряжению близок к единице, выходное напряжение по фазе и амплитуде совпадает со входным, т. е. повторяет его. Именно поэтому такая схема называется эмиттерным повторителем. Эмиттерным — потому, что выходное напряжение снимается с эмиттера относительно общего провода.

Такое включение используют для согласования транзисторных каскадов или когда источник входного сигнала имеет высокое входное сопротивление (например, пьезоэлектрический звукосниматель или конденсаторный микрофон).

Два слова о каскадах

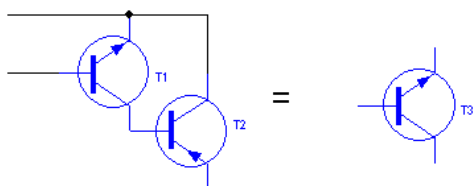
Бывает такое, что нужно увеличить выходную мощность (т.е. увеличить коллекторный ток). В этом случае используют параллельное включение необходимого числа транзисторов.



Естественно, они должны быть примерно одинаковыми по характеристикам. Но необходимо помнить, что максимальный суммарный коллекторный ток не должен превышать 1,6-1,7 от предельного тока коллектора любого из транзисторов каскада. Тем не менее (спасибо [wrewolf](#) за замечание), в случае с биполярными транзисторами так делать

не рекомендуется. Потому что два транзистора даже одного типоминнала хоть немного, но отличаются друг от друга. Соответственно, при параллельном включении через них будут течь токи разной величины. Для выравнивания этих токов в эмиттерные цепи транзисторов ставят балансные резисторы. Величину их сопротивления рассчитывают так, чтобы падение напряжения на них в интервале рабочих токов было не менее 0,7 В. Понятно, что это приводит к значительному ухудшению КПД схемы.

Может также возникнуть необходимость в транзисторе с хорошей чувствительностью и при этом с хорошим коэффициентом усиления. В таких случаях используют каскад из чувствительного, но маломощного транзистора (на рисунке — VT1), который управляет энергией питания более мощного собрата (на рисунке — VT2).



$$h_{21Э VT3} = h_{21Э VT1} \times h_{21Э VT2}$$

Другие области применения биполярных транзисторов

Транзисторы можно применять не только в схемах усиления сигнала. Например, благодаря тому, что они могут работать в режимах насыщения и отсечки, их используют в качестве электронных ключей. Также возможно использование транзисторов в схемах генераторов сигнала. Если они работают в ключевом режиме, то будет генерироваться прямоугольный сигнал, а если в режиме усиления — то сигнал произвольной формы, зависящий от управляющего воздействия.

ПРАКТИЧЕСКИЕ ЗАДАНИЯ ПО ТЕМЕ 9 ГЕНЕРАТОРЫ ЭЛЕКТРИЧЕСКИХ КОЛЕБАНИЙ. ЭЛЕКТРОННЫЕ КЛЮЧИ

Практическая работа №4

1. По теме: «Генератор»

Цель задания — изучить на практике принцип действия источников электрической энергии и ее потребителей на примере устройства сборочных единиц электрооборудования автомобилей, уяснить правила эксплуатации, регулирования зазора между контактами прерывателя; освоить приемы разборки-сборки генераторов, реле-регуляторов, стартеров, аккумуляторных батарей, системы зажигания для автомобилей ЗМЗ-53 и ЗИЛ-130.

Монтажное оборудование, приспособления и инструменты: генератор Г250-Г1; лапный съемник для снятия подшипников с вала ротора, съемник специальный для снятия крышек и шкива генераторов, верстак, тиски, выколотка, крючок из проволоки, комплект инструментов и дополнительно двусторонний ключ гаечный 8x10 мм.

Генератор Г250-Г1:

а — устройство; б — электрическая схема; 1 — статор; 2 — обмотка статора; 3 — ротор; 4 — задняя крышка; 5 — контактный болт; 6 — минусовая шина; 7 — панель; 8 — радиатор; 9 — плюсовая шина; 10 — вал; 11 — контактное кольцо; 12 — щетка; 13 — обмотка возбуждения; 14 — передняя крышка; 15 — вентилятор; 16 — шкив

1. Разобрать генератор Г250-Г1 в следующем порядке:

- снять щеткодержатель со щетками, предварительно вывернув болты крепления;
- снять заднюю крышку подшипника;
- вывернуть стяжные винты, соединяющие крышки со статором;
- удерживая вал от проворачивания, отвернуть гайки с обоих концов вала ротора;

- используя съемник распрессовать с вала ротора подшипник с задней крышкой и статором;
 - отсоединить фазные выводы обмотки генератора от клемм соединительной колодки в задней крышке и снять со статора;
 - используя лапный съемник распрессовать шкив, снять с вала ротора крыльчатку, шпонку, дистанционную втулку;
 - с помощью съемника распрессовать подшипник вместе с передней крышкой.
- 2.Проконтролировать посадочные места под подшипники на наличие дефектов (выполнить их дефектацию), проверить исправность подшипников, целостность вала ротора, обмотки статора.
- 3.Собрать генератор Г250-Г1, выполняя операции в последовательности, обратной разборке.

Инструкционно-технологическая карта «Разборка-сборка генератора Г250-Г1»

Последовательность операций	Инструмент, приспособление	Технические условия и указания
1. Разборка генератора Г250-Г1		
1.Закрепить генератор в тисках	Тиски	Натяжение пружины щеток усилием 8... 10 Н
2.Вывернуть два болта крепления щеткодержателя	Ключ гаечный 8 мм	
3.Снять щеткодержатель со щетками	Отвертка	Щетки должны иметь высоту не менее 14 мм
4.Вывернуть винты крепления задней крышки подшипника	Отвертка	
5. Снять крышку		
6. Вывернуть стяжные винты соединения задней и передней крышек генератора	Отвертка	
7.Отвернуть гайки с обоих концов вала ротора	Ключ гаечный 24 мм	Вал удерживать от проворачивания
8.Снять съемником заднюю крышку вместе с подшипником и статором	Съемник специальный	
9.Отсоединить фазные выводы обмотки генератора от клемм соединительной колодки в задней крышке	Ключ гаечный 8 мм	
10.Снять съемником шкив	Съемник лапный	
11.Снять с вала ротора крыльчатку вентилятора, шпонку, дистанционную втулку	Съемник лапный	Подшипник не должен иметь люфтов
12.Снять съемником переднюю крышку вместе с подшипниками		
2. Сборка генератора Г250-Г1		
1. Установить переднюю крышку с подшипником на вал		
2. Установить на вал дистанционную втулку, шпонку, крыльчатку вентилятора	Выколотка, молоток	
3. Установить шкив		
4. Подсоединить фазные выводы статора к клеммам соединительной колодки задней крышки	Ключ гаечный 8 мм	

5. Соединить заднюю крышку со статором и передней крышкой		
6. Завернуть стяжные винты соединения задней и передней крышек	Отвертка	
7. Завернуть гайки на обоих концах вала ротора	Ключ гаечный 24 мм	
8. Установить крышку заднего подшипника и ввернуть винты крепления	Отвертка	Смазку подшипников заменить на новую
9. Установить щеткодержатель		
10. Завернуть два винта	Отвертка	

Расчет режимов работы транзисторного ключа.

Цель работы: Определить продолжительность стадии переключения транзисторного ключа, в соответствии с заданием.

Краткие теоретические сведения

В ключевом каскаде транзистор обычно включается по схеме с общим эмиттером. Ключевой каскад (рис.1) может находиться в одном из двух стационарных состояний

В соответствии с функциями ключа, транзистор может находиться в одном из двух статических режимов: режиме отсечки и режиме насыщения. Активный режим работы обусловлен переходом из одного статического режима в другой.

Режим отсечки (транзистор закрыт). На входе действует напряжение $U_{вх} = U^0$. В этом режиме ток коллектора $I_K = I_{КБО}$, где $I_{КБО}$ – обратный ток коллекторного перехода. Напряжение на выходе ключа практически равно напряжению источника питания. Рабочая точка находится в точке А на нагрузочной прямой. Для обеспечения такого режима необходимо выполнить условие $U_{п} U_B$, $U_B = U_0 + I_{КБО} \cdot R$, и условие отсечки определяется: $U_{п} U_0 + I_{КБО} \cdot R$.

Активный режим (транзистор открыт, но не насыщен). Напряжение на входе лежит в пределах $U_{п} U_{вх} U^1$. В этом режиме транзистор находится короткое время, равное времени переключения из одного статического состояния в другое. Через электроды транзистора протекают прямые токи $I_{э}$, I_K , I_B . При изменении $U_{вх}$ меняется ток базы I_B и рабочая точка перемещается по нагрузочной прямой от точки А к Б. В активном режиме $I_{КБО} I_K I_{Кнас}$. И напряжение на базе $U_B U_{п}$.

Режим насыщения (транзистор открыт и насыщен). В режиме насыщения на входе действует напряжение $U_{вх} = U^1$, которое вызывает появление тока, втекающего в базу $I_B I_{Бнас}$. $I_{Бнас}$ соответствует границе между активным режимом и режимом насыщения (точка Б). В этой точке ток базы ещё связан линейной зависимостью с током коллектора, т.е. $I_{Бнас} = I_{Кнас} / h_{21э}$. В режиме насыщения ток коллектора $I_{Кнас} I_B \cdot h_{21э}$. Тогда условие насыщения транзистора $U_1 / R E_k / h_{21э} \cdot R_k$.

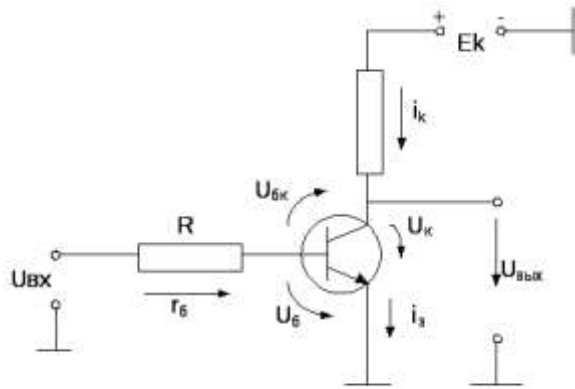


Рисунок 1- Схема транзисторного ключа

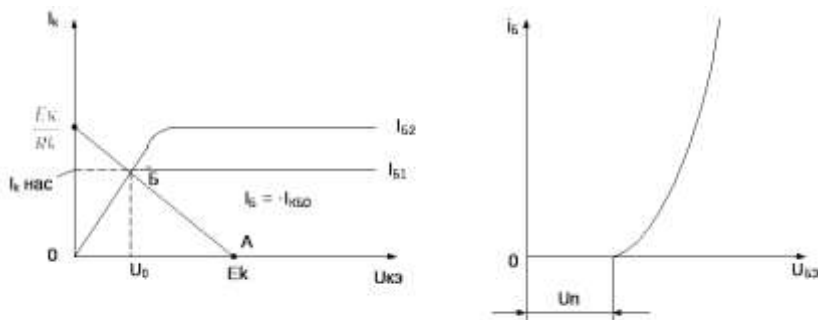


Рисунок 2 - Входная и выходная характеристика транзисторного ключа

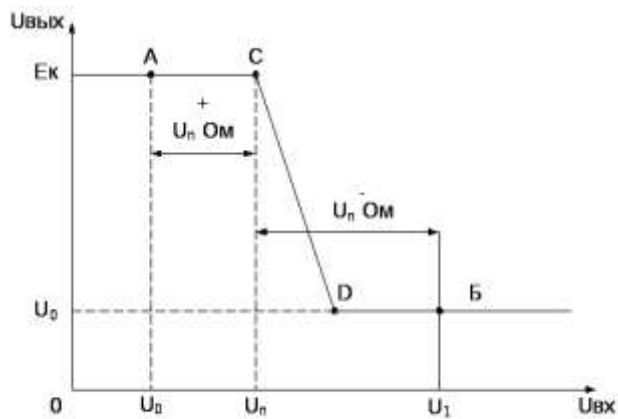


Рисунок 3 - Передаточная характеристика транзисторного ключа

Практическая работа: расчет транзисторного ключа

Цель работы: определить продолжительность стадий переключения транзисторного ключа, если $E_k = 5 \text{ В}$, $R_k = 1 \text{ кОм}$, $[U_m] = 1 \text{ В}$, $\tau_\beta = 100 \text{ нс}$, $\beta = 50$, $C_k = 5 \text{ пФ}$, $C_\varepsilon = 5 \text{ пФ}$, $U_{пор} = 0$.

Пример:

1. Задержка включения транзистора при $U_{пор} = 0$

$$\tau_{з,вкл} = 0,7(C_k + C_\varepsilon) \cdot R_b = 0,7 \cdot 10 \cdot 10^{-12} \cdot 2 \cdot 10^3 = 14 \text{ нс}$$

2. Для определения длительности фронта включения находим эквивалентную постоянную транзистора

$$\tau_{эк} = \tau_\beta + R_k \cdot C_k (\beta + 1) = 100 \cdot 10^{-9} + 1 \cdot 10^3 \cdot 5 \cdot 10^{-12} \cdot 51 = 355 \text{ нс}$$

и степень насыщения

$$S = (0,5 \cdot 10^{-3} \cdot 50) / (5 \cdot 10^{-3}) = 5.$$

$$I_b^+ = I_b^- = |U_m| / R_b = 1 / (2 \cdot 10^3) = 0,5 \text{ мА};$$

$$S = (0.5 \cdot 10^{-3} \cdot 50) / (5 \cdot 10^{-3}) = 5.$$

Так как $S \ll 1$, то величину $t_{ф.вкл}$ можно определить по выражению

$$t_{ф.вкл} = \tau_{ЭК} / S = (355 \cdot 10^{-9}) / 5 = 71 \text{ нс.}$$

Общее время включения транзистора

$$t_{вкл} = t_{зап} + t_{ф.вкл} = 11 \cdot 10^{-9} + \Delta t \cdot 10^{-9} = 82 \text{ нс.}$$

3. Задержка включения в соответствии с выражением

$$= 5 \cdot 3 \cdot 322 \cdot 10^{-9} \lg \left[\frac{20(0.2 \cdot 10^{-3} + 0.2 \cdot 10^{-3})}{20 \cdot 0.2 \cdot 10^{-3} + 2 \cdot 10^{-3}} \right] = 180 \text{ нс}$$

$$t_{зап} = 5 \cdot 3 \cdot \tau_{ЭК} \lg \left[\frac{I_{ср} + I_{ср}}{I_{ср} + I_{ср}} \right] \approx \tau_{ЭК} \cdot I_{ср} =$$

4. Длительность фронта включения

$$t_{ф.вык} = 2.3 \cdot \tau_{ЭК} \lg(I_{кн} + \beta I_{б}) / \beta \cdot I_{б} =$$

$$= 2.3 \cdot 355 \cdot 10^{-9} \lg(0.5 \cdot 10^{-3} + 50 \cdot 0.5 \cdot 10^{-3}) / 50 \cdot 0.5 \cdot 10^{-3} = 49 \text{ нс}$$

Общее время выключения транзистора

$$t_{вык} = t_{з.вык} + t_{ф.вык} = 180 \cdot 10^{-9} + 49 \cdot 10^{-9} = 229 \text{ нс}$$

Из приведенного примера следует, что задержка выключения, связанная с насыщением транзистора, является самой длительной стадией переходных процессов.

Исходные данные для выполнения практической работы

Вариант	R_k , кОм	R_b , кОм	U_m , В			C_k , пФ	C_3 , пФ	$U_{пор}$
1	2	3	1	100	50	5	5	0
2	1	2	1	90	50	5	6	0
3	1	1	1	80	60	6	5	0
4	1	4	1	70	50	4	5	0
5	3	2	1	75	50	3	4	0
6	2	3	1	100	60	5	3	0
7	1	3	1	60	70	5	5	0
8	2	1	1	95	55	6	4	0
9	3	5	1	100	60	4	6	0
10	1	1	1	100	50	5	6	0
11	2	2	1	100	60	6	6	0
12	3	3	1	80	50	5	4	0
13	1	2	1	100	55	5	6	0
14	2	2	1	85	50	4	5	0
15	2	3	1	85	65	5	5	0

Содержание отчета:

1. Расчет транзисторного ключа
2. Вывод по сделанным расчетам
3. Схема транзисторного ключа

Контрольные вопросы:

1. Назначение транзисторных ключей.
2. Режимы работы транзисторного ключа.
3. Состояние транзистора при режиме отсечки.
4. Состояние транзистора при режиме насыщения.
5. Что такое активный режим.
6. Какое напряжение на выходе соответствует режиму отсечки.
7. Какое напряжение на входе соответствует режиму насыщения
8. Какое напряжение на входе соответствует режиму отсечки.
9. Какое напряжение на выходе соответствует режиму насыщения.
10. Нарисовать входную характеристику транзисторного ключа, объяснить особенности входной характеристики.
11. Нарисовать передаточную характеристику, объяснить по ней режимы работы транзисторного ключа.
12. Нарисовать выходную характеристику транзисторного ключа, объяснить по ней режим насыщения

