

Документ подписан простой электронной подписью  
Информация о владельце:  
ФИО: Бутакова Оксана Стефановна  
Должность: директор  
Дата подписания: 08.12.2024 09:17:25  
Уникальный программный ключ:  
92ebe478f3654efe030354ec9c160360cb17a169

Министерство образования и науки Республики Саха (Якутия)  
ГБПОУ РС (Я) «Ленский технологический техникум»

**МЕТОДИЧЕСКИЕ РЕКОМЕНДАЦИИ ПО ВЫПОЛНЕНИЮ  
ПРАКТИЧЕСКИХ ЗАНЯТИЙ**

**Дисциплина: ОП.07 Охрана труда**

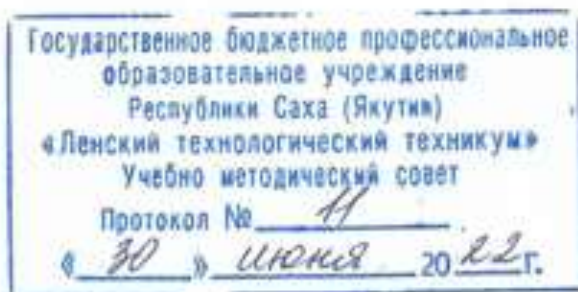
**Профессия: 15.01.35 Мастер слесарных работ**

**г. Ленск, 2022**

Методические рекомендации по выполнению практических занятий составлены на основе требований Федерального государственного образовательного стандарта по профессии среднего профессионального образования **15.01.35 Мастер слесарных работ**, утвержденного приказом Министерства образования и науки РФ от 09.12.2016 N 1576 к содержанию и уровню подготовки выпускника в соответствии учебным планом и рабочей программой дисциплины ОП.07 Охрана труда, утвержденных ГБПОУ РС (Я) «Ленский технологический техникум».

### РЕКОМЕНДОВАНО

Учебно-методическим советом ГБПОУ РС (Я) «Ленский технологический техникум»



РАССМОТРЕНО  
на заседании ПЦК «Общепрофессиональных дисциплин»  
Протокол № 11 «29» июня 2022 г.,  
Председатель ПЦК  
И.Л.П. /Паршутина И.Л./  
(подпись)

Автор: Лучина Г.А., преподаватель, мастер п/о ГБПОУ РС(Я) «Ленский технологический техникум».

## Оглавление

Введение .....	4
Методические указания к выполнению практической работы для студентов .....	4
Система оценивания практических работ .....	4
Практическая работа №1 .....	7
Практическая работа №2.....	34
Практическая работа № 3.....	56
Практическая работа №4.....	70
Практическая работа № 5.....	87
Практическая работа № 6.....	102
Практическая работа № 7.....	122
Практическая работа №8.....	144

## Введение

Методические рекомендации по выполнению практических работ по ОП.07 Охрана труда составлены для студентов профессии 15.01.35 Мастер слесарных работ в соответствии с программой учебной дисциплины ОП.07 Охрана труда. В основу методической разработки для проведения практических работ положен принцип развивающего обучения.

Выполнение практических работ позволяет студентам закрепить знания, полученные на занятиях, получить навыки и умения работы с справочным материалом. А также приобрести опыт практической деятельности, опыт познания и самопознания в процессе изучения дисциплины.

Практические работы реализуются с учетом возможностей образовательного учреждения.

Результатом проверки уровня усвоения учебного материала является отметка. При оценке знаний студентов преподаватель обращает внимание на правильность, осознанность, логичность и доказательность в изложении материала, точность использования географической терминологии, самостоятельность ответа. Оценка знаний предполагает учёт индивидуальных особенностей студентов, дифференцированный подход к организации работы в группе.

### **Методические указания к выполнению практической работы для студентов**

К выполнению практической работы необходимо подготовиться до начала занятия, используя рекомендованную литературу и конспекты лекций.

Студенты обязаны иметь при себе линейку, карандаш, циркуль, тетрадь для практических работ.

Отчеты по практическим работам должны включать в себя следующие пункты:

название практической работы и ее цель;

краткий порядок выполнения работы;

далее пишется «Ход работы» и выполняются этапы практической работы, согласно указанному в работе порядку.

При подготовке к сдаче практической работы, необходимо ответить на предложенные контрольные вопросы.

Если отчет по работе не сдан вовремя (до выполнения следующей работы) по неуважительной причине, оценка за работу снижается.

### **Система оценивания практических работ**

**Отметка "5"** Практическая работа выполнена в полном объеме с соблюдением необходимой последовательности. Студенты работали полностью самостоятельно: подобрали необходимые для выполнения предлагаемых работ источники знаний,

показали необходимые для проведения практических работ теоретические знания, практические умения и навыки. Работа оформлена аккуратно, в оптимальной для фиксации результатов форме.

**Отметка "4"** Практическая работа выполнена студентами в полном объеме и самостоятельно. Допускается отклонение от необходимой последовательности выполнения, не влияющее на правильность конечного результата (перестановка пунктов типового плана при характеристике отдельных территорий или стран и т.д.). Используются указанные преподавателем источники знаний, включая страницы атласа, таблицы из приложения к учебнику, страницы из статистических сборников. Работа показала знание основного теоретического материала и овладение умениями, необходимыми для самостоятельного выполнения работы.. Допускаются неточности и небрежность в оформлении результатов работы.

**Отметка "3"** Практическая работа выполнена и оформлена студентами с помощью преподавателя или хорошо подготовленных и уже выполнивших на "отлично" данную работу студентами. На выполнение работы затрачено много времени (можно дать возможность доделать работу дома). Студенты показали знания теоретического материала, но испытывали затруднения при самостоятельной работе с картами атласа, статистическими материалами, географическими инструментами.

**Отметка "2"** Выставляется в том случае, когда студенты оказались не подготовленными к выполнению этой работы. Полученные результаты не позволяют сделать правильных выводов и полностью расходятся с поставленной целью. Обнаружено плохое знание теоретического материала и отсутствие необходимых умений. Руководство и помощь со стороны преподавателя и хорошо подготовленных студентов неэффективны из-за плохой подготовки студентов.

**В процессе проведения практических работ реализуются достижение студентами следующих результатов:**

**умения:**

- У1 Организовывать рабочее место слесаря-ремонтника в соответствии с выполняемым видом работ и требованиями охраны труда;
- У2 Соблюдать требования инструкций о мерах пожарной безопасности, электробезопасности, экологической безопасности;
- У3 Использовать по назначению средства индивидуальной защиты;
- У4 Предупреждать угрозу пожара (возгорания, задымления);
- У5 Оказывать первую помощь при поражении электрическим током, возгорании, задымлении и других возможных травмах на рабочем месте;

В результате освоения учебной дисциплины обучающийся должен **знания:**

- 31 Мероприятия по охране труда и правила техники безопасности при выполнении ремонтных работ;
- 32 Требования к спецодежде, индивидуальным средствам защиты слесаря;
- 33 Правила личной и производственной гигиены, режим труда и отдыха на рабочем месте;
- 34 Требования безопасности в аварийных ситуациях;
- 35 Опасные и вредные факторы на производстве;
- 36 Причины травматизма на рабочем месте и меры по их предотвращению.
- 37 Правила оказания пострадавшему первой (доврачебной) помощи при несчастном случае на производстве.

## Практическая работа №1

**Тема: Требования инструкций о мерах пожарной безопасности, электробезопасности, экологической безопасности**

### **Цель работы:**

- ознакомление с Требованиями инструкций о мерах пожарной безопасности, электробезопасности, экологической безопасности;
- формирование практических навыков при применении Требования инструкций о мерах пожарной безопасности, электробезопасности, экологической безопасности;

**Оборудование:** конспект лекций по дисциплине «Охрана труда», Трудовой кодекс Российской Федерации

### Основные источники:

1. Беляков, Г. И. Охрана труда и техника безопасности: учебник для среднего профессионального образования / Г. И. Беляков. — 3-е изд., перераб. и доп. — Москва: Издательство Юрайт, 2021. — 404 с.

2. Графкина М.В. Охрана труда: учебник для студ. учреждений сред. проф. образования / М.В. Графкина. – М.: Издательский центр «Академия», 2018. – 176 с.

3. Секирников В.Е. Охрана труда на предприятиях автомобильного транспорта: учебник для студ. учреждений сред. проф. образования / В.Е. Секирников. – 2-е изд., стер. – М.: Издательский центр «Академия», 2018. – 192 с.

### Дополнительные источники:

1. В.А. Девисилов «Охрана труда». М.: «Форум-инфа – М», 2009.
2. ГОСТ 12.1.001-91 ССБТ Пожарная безопасность. Общие требования.
3. ГОСТ 12.1.018-93 ССБТ Пожаровзрывобезопасность статического электричества.
4. ГОСТ 12.1.10-76 ССБТ Взрывобезопасность. Термины и определения.
5. Куликов О.Н. Охрана труда в металлообрабатывающей промышленности: учебник для нач. проф. образования / О.Н. Куликов, Е.И. Ролин. – 2-е изд. стер. – М.: Издательский центр «Академия», 2015. – 144 с.
6. Электробезопасность при эксплуатации электроустановок промышленных предприятий: учебн. для нач. проф. образования. – М.: ИРПО; ПрофОбрИздат, 2015. – 240 с.

### Интернет – ресурсы:

1. Федеральный центр информационно-образовательных ресурсов. Режим доступа <http://fcior.edu.ru>
2. Образовательный портал: <http://www.edu.sety.ru>

3. Книжный портал. Техника: <http://www.bookivedi.ru>

4. Портал нормативно-технической документации: <http://www.pntdoc.ru>

#### **4. Подтема 1.1: Требования инструкций о мерах пожарной безопасности**

##### **Основные сведения**

##### **Инструкция о мерах пожарной безопасности**

В отношении каждого помещения (за исключением индивидуальных жилых домов) руководителем организации (индивидуальным предпринимателем), в пользовании которой находится это помещение, утверждается инструкция о мерах пожарной безопасности в соответствии с установленными требованиями.

Требования к содержанию инструкции указаны в разделе XVIII Правил противопожарного режима в Российской Федерации, утвержденных постановлением Правительства РФ от 25 апреля 2012 года № 390.

Инструкция о мерах пожарной безопасности разрабатывается на основе вышеуказанных Правил, нормативных документов по пожарной безопасности, исходя из назначения и специфики пожарной опасности зданий, сооружений, помещений, технологических процессов, технологического и производственного оборудования.

В инструкции о мерах пожарной безопасности необходимо отражать следующие вопросы:

-порядок содержания территории, зданий, сооружений и помещений, в том числе эвакуационных путей;

-мероприятия по обеспечению пожарной безопасности технологических процессов при эксплуатации оборудования и производстве пожароопасных работ;

-порядок и нормы хранения и транспортировки пожаровзрывоопасных веществ и пожароопасных веществ и материалов;

-порядок осмотра и закрытия помещений по окончании работы;

-расположение мест для курения, применения открытого огня, проезда транспорта и проведения огневых или иных пожароопасных работ;

-порядок сбора, хранения и удаления горючих веществ и материалов, содержания и хранения спецодежды;

-допустимое количество одновременно находящихся в помещениях сырья, полуфабрикатов и готовой продукции;

-порядок и периодичность уборки горючих отходов и пыли, хранения промасленной спецодежды;



-предельные показания контрольно-измерительных приборов (манометры, термометры и др.), отклонения от которых могут вызвать пожар или взрыв;

-обязанности и действия работников при пожаре, в том числе при вызове пожарной охраны, аварийной остановке технологического оборудования, отключении вентиляции и электрооборудования (в том числе в случае пожара и по окончании рабочего дня), пользовании средствами пожаротушения и пожарной автоматики, эвакуации горючих веществ и материальных ценностей, осмотре и приведении в пожаровзрывобезопасное состояние всех помещений предприятия (подразделения);

-допустимое (предельное) количество людей, которые могут одновременно находиться на объекте защиты.

В инструкции о мерах пожарной безопасности указываются лица, ответственные за обеспечение пожарной безопасности, в том числе за:

-сообщение о возникновении пожара в пожарную охрану и оповещение (информирование) руководства и дежурных служб объекта защиты;

-организацию спасания людей с использованием для этого имеющихся сил и средств, в том числе за оказание первой помощи пострадавшим;

-проверку включения автоматических систем противопожарной защиты (систем оповещения людей о пожаре, пожаротушения, противодымной защиты);

-отключение при необходимости электроэнергии (за исключением систем противопожарной защиты), остановку работы транспортирующих устройств, агрегатов, аппаратов, перекрывание сырьевых, газовых, паровых и водных коммуникаций, остановку работы систем вентиляции в аварийном и смежных с ним помещениях, выполнение других мероприятий, способствующих предотвращению развития пожара и задымления помещений здания;

-прекращение всех работ в здании (если это допустимо по технологическому процессу производства), кроме работ, связанных с мероприятиями по ликвидации пожара; -удаление за пределы опасной зоны всех работников, не участвующих в тушении пожара;

-осуществление общего руководства по тушению пожара (с учетом специфических особенностей объекта защиты) до прибытия подразделения пожарной охраны;

-обеспечение соблюдения требований безопасности работниками, принимающими участие в тушении пожара;

-организацию одновременно с тушением пожара эвакуации и защиты материальных ценностей; встречу подразделений пожарной охраны и оказание помощи в выборе кратчайшего пути для подъезда к очагу пожара;

-сообщение подразделениям пожарной охраны, привлекаемым для тушения пожаров и проведения связанных с ними первоочередных аварийно-спасательных работ, сведений, необходимых для обеспечения безопасности личного состава, о перерабатываемых или хранящихся на объекте защиты опасных (взрывоопасных), взрывчатых, сильнодействующих ядовитых веществах; по прибытии пожарного подразделения информирование руководителя тушения пожара о конструктивных и технологических особенностях объекта защиты, прилегающих строений и сооружений, о количестве и пожароопасных свойствах хранимых и применяемых на объекте защиты веществ, материалов, изделий и сообщение других сведений, необходимых для успешной ликвидации пожара;

-организацию привлечения сил и средств объекта защиты к осуществлению мероприятий, связанных с ликвидацией пожара и предупреждением его развития.

Инструкция утверждается руководителем организации отдельным приказом и обязательна к ознакомлению всем работникам организации и хранится в документах по пожарной безопасности.

Образцы инструкций можно найти в общем доступе, но лучше обратиться за их разработкой к профессионалам. Надо понимать, что наличие и полнота инструкции будут важны при проведении проверок уполномоченными лицами органов пожарного надзора, а также при определении ответственных и степени их ответственности в случае пожара.

### **План эвакуации и знаки безопасности**

В здании или сооружении, кроме жилых домов, в котором может одновременно находиться 50 и более человек, а также на объекте с рабочими местами на этаже для 10 и более человек руководитель организации обеспечивает наличие планов эвакуации людей при пожаре.

Руководитель организации обеспечивает исправное состояние знаков пожарной безопасности, в том числе обозначающих пути эвакуации и эвакуационные выходы.

Изготовление и оборудование помещений планами эвакуации и знаками пожарной безопасности непосредственно регламентируется такими нормативными документами как ГОСТ Р 12.4.026-2015, ГОСТ Р 12.2.143-2009, НПБ 160-97.

**знак безопасности:** Цветографическое изображение определенной геометрической формы с использованием сигнальных и контрастных цветов, графических символов и (или) поясняющих надписей, предназначенное для предупреждения людей о непосредственной или возможной опасности, запрещения, предписания или разрешения определенных действий, а также для информации о

расположении объектов и средств, использование которых исключает или снижает воздействие опасных и (или) вредных факторов.

**план эвакуации:** это план (схема), в котором указаны пути эвакуации, эвакуационные и аварийные выходы, установлены правила поведения людей, порядок и последовательность действий в условиях чрезвычайной ситуации.

**путь эвакуации (эвакуационный путь):** Путь движения и (или) перемещения людей, ведущий непосредственно наружу или в безопасную зону, удовлетворяющий требованиям безопасной эвакуации людей при пожаре.

**фотолюминесцентная эвакуационная система, ФЭС:** Совокупность фотолюминесцентных элементов, обеспечивающая заметную и четкую информацию и достаточные визуальные указатели, предназначенная для обеспечения эвакуации людей в случае возникновения чрезвычайной ситуации, в том числе при аварийном отключении освещения, а также для обеспечения ликвидации чрезвычайной ситуации.

Планы эвакуации, как элемент ФЭС, следует вывешивать на стенах помещений и коридоров, на колоннах и в строгом соответствии с местом размещения, указанным на самом плане эвакуации.

Планы эвакуации должны состоять из графической и текстовой частей. Графическая часть должна включать в себя этажную (секционную) планировку здания, сооружения, транспортного средства, объекта с указанием:

- эвакуационных путей и выходов;
- лестниц, лестничных клеток и аварийных выходов, предназначенные для эвакуации людей;
- мест размещения самого плана эвакуации;
- мест размещения средств противопожарной защиты, спасательных и медицинских средств, средств связи, обозначаемых знаками пожарной безопасности и символами ИМО. Для знаков безопасности, символов и условных графических обозначений должны быть даны пояснения их смыслового значения в текстовой части плана эвакуации.

В текстовой части следует излагать:

- способы оповещения о возникновении чрезвычайной ситуации (пожара, аварии и др.);
- порядок и последовательность эвакуации людей;
- обязанности и действия людей, в том числе порядок вызова пожарных или аварийно-спасательных подразделений, экстренной медицинской помощи и др.;
- порядок аварийной остановки оборудования, механизмов, отключения электропитания и т.п.

-порядок ручного (дублирующею) включения систем (установок) пожарной и противоаварийной автоматики.

Текстовая часть планов эвакуации должна содержать инструкции о действиях в условиях чрезвычайной ситуации (при пожаре, аварии и т.п.), дополненные для наглядности знаками безопасности и символами.

В левом нижнем углу плана эвакуации необходимо указать наименование организации - разработчика плана эвакуации.

Размеры планов эвакуации выбирают в зависимости от его назначения, площади помещения, количества эвакуационных и аварийных выходов:

-600 x 400 мм - для этажных и секционных планов эвакуации;

-400 x 300 мм - для локальных планов эвакуации.

Эвакуационное освещение должно находиться в круглосуточном режиме работы или включаться автоматически при прекращении электропитания рабочего освещения.

### **Огнетушители**

При выборе огнетушителей для обеспечения пожарной безопасности в вашей организации необходимо руководствоваться СП 9.13130.2009 Техника пожарная. Огнетушители. Требования к эксплуатации. Эти нормы распространяются на переносные и передвижные огнетушители, предназначенные для тушения пожаров классов А, В, С, D, Е, и устанавливают требования к выбору, размещению, техническому обслуживанию огнетушителей.

\*По классу пожаров, к которому относится ваше помещение лучше проконсультироваться в территориальном подразделении пожарного надзора. Там же можно получить полные требования пожарной безопасности для вашей организации.

По виду применяемого огнетушащего вещества (ОТВ) огнетушители подразделяют на:

**-водные (ОВ);**

**-пенные**, которые, в свою очередь, делятся на:

-воздушно-пенные (ОВП);

-химические пенные (ОХП);

**-порошковые (ОП);**

**-газовые**, которые подразделяются на:

-углекислотные (ОУ);

-хладоновые (ОХ);

**-комбинированные.**

Количество, тип и ранг огнетушителей, необходимых для защиты конкретного объекта, устанавливают исходя из категории защищаемого помещения, величины

пожарной нагрузки, физико-химических и пожароопасных свойств обращающихся горючих материалов, характера возможного их взаимодействия с ОТВ, размеров защищаемого объекта и т.д.

Эффективность применения огнетушителей в зависимости от заряженного ОТВ и рекомендуемые средства пожаротушения в зависимости от класса пожара содержатся в таблицах в приложениях А и Б СП 9.13130.2009 «Техника пожарная. Огнетушители. Требования к эксплуатации»

Огнетушители следует располагать на защищаемом объекте в соответствии с требованиями ГОСТ 12.4.009 (раздел 2.3) таким образом, чтобы они были защищены от воздействия прямых солнечных лучей, тепловых потоков, механических воздействий и других неблагоприятных факторов (вибрация, агрессивная среда, повышенная влажность и т.д.). Они должны быть хорошо видны и легко доступны в случае пожара. Предпочтительно размещать огнетушители вблизи мест наиболее вероятного возникновения пожара, вдоль путей прохода, а также около выхода из помещения. Огнетушители не должны препятствовать эвакуации людей во время пожара.

Огнетушители, введенные в эксплуатацию, должны подвергаться техническому обслуживанию, которое обеспечивает поддержание огнетушителей в постоянной готовности к использованию и надежную работу всех узлов огнетушителя в течение всего срока эксплуатации. Техническое обслуживание включает в себя периодические проверки, осмотры, ремонт, испытания и перезарядку огнетушителей. Сроки перезарядки огнетушителей зависят от условий их эксплуатации и от вида используемого ОТВ.

Ежеквартальная проверка включает в себя осмотр места установки огнетушителя и подходов к нему, а также проведение внешнего осмотра огнетушителя.

Ежегодная проверка огнетушителей включает в себя внешний осмотр огнетушителей, осмотр места их установки и подходов к ним. В процессе ежегодной проверки контролируют величину утечки вытесняющего газа из газового баллона или ОТВ из газовых огнетушителей. Производят вскрытие огнетушителей (полное или выборочное), оценку состояния фильтров, проверку параметров ОТВ и, если они не соответствуют требованиям соответствующих нормативных документов, производят перезарядку огнетушителей.

О проведенных проверках и испытаниях делается отметка на огнетушителе, в его паспорте и в журнале учета огнетушителей. Паспорта огнетушителей и журнал входят в набор документов по пожарной безопасности.

Соблюдение этих норм является обязанностью руководителя организации или лица, ответственного за пожарную безопасность.

## Пути эвакуации людей при пожаре

Пути эвакуации людей при пожаре являются важнейшим элементом системы противопожарной защиты.

Каждое здание или сооружение должно иметь объемно-планировочное решение и конструктивное исполнение эвакуационных путей, обеспечивающие безопасную эвакуацию людей при пожаре. При невозможности безопасной эвакуации людей должна быть обеспечена их защита посредством применения систем коллективной защиты.

Для обеспечения безопасной эвакуации людей должны быть:

-установлены необходимое количество, размеры и соответствующее конструктивное исполнение эвакуационных путей и эвакуационных выходов;

-обеспечено беспрепятственное движение людей по эвакуационным путям и через эвакуационные выходы;

-организованы оповещение и управление движением людей по эвакуационным путям (в том числе с использованием световых указателей, звукового и речевого оповещения).

К эвакуационным выходам из зданий и сооружений относятся выходы, которые ведут:

1. Из помещений первого этажа наружу:

-непосредственно; через коридор;

-через вестибюль (фойе);

-через лестничную клетку;

-через коридор и вестибюль (фойе);

-через коридор, рекреационную площадку и лестничную клетку;

2. Из помещений любого этажа, кроме первого:

-непосредственно на лестничную клетку или на лестницу 3-го типа;

-в коридор, ведущий непосредственно на лестничную клетку или на лестницу 3-го типа;

-в холл (фойе), имеющий выход непосредственно на лестничную клетку или на лестницу 3-го типа;

-на эксплуатируемую кровлю или на специально оборудованный участок кровли, ведущий на лестницу 3-го типа (эвакуационная лестница 3-го типа устанавливается снаружи здания);

-в соседнее помещение (кроме помещения класса Ф5 категорий А и Б), расположенное на том же этаже и обеспеченное выходами, указанными в пунктах 1 и 2.

Выход из технических помещений без постоянных рабочих мест в помещения категорий

А и Б считается эвакуационным, если в технических помещениях размещается оборудование по обслуживанию этих пожароопасных помещений.

Эвакуационные выходы из подвальных этажей следует предусматривать таким образом, чтобы они вели непосредственно наружу и были обособленными от общих лестничных клеток здания, сооружения, за исключением случаев, установленных ФЗ от 22 июля 2008 г. N 123-ФЗ "Технический регламент о требованиях пожарной безопасности". Следует обращать внимание на состояние выходов из здания, на материалы, использованные для отделки стен, полов и потолков путей эвакуации, их протяжённость. Запоры на дверях эвакуационных выходов должны обеспечивать возможность их свободного открывания изнутри без ключа, за исключением случаев, устанавливаемых законодательством Российской Федерации.

**При эксплуатации эвакуационных путей, эвакуационных и аварийных выходов запрещается:**

-устанавливать на путях эвакуации пороги (за исключением порогов в дверных проемах), устанавливать раздвижные и подъемно-опускные двери и ворота без возможности вручную открыть их изнутри и заблокировать в открытом состоянии, вращающиеся двери и турникеты, а также другие устройства, препятствующие свободной эвакуации людей, при отсутствии иных (дублирующих) путей эвакуации либо при отсутствии технических решений, позволяющих вручную открыть и заблокировать в открытом состоянии указанные устройства. Допускается в дополнение к ручному способу применение автоматического или дистанционного способа открывания и блокирования устройств;

-размещать (устанавливать) на путях эвакуации и эвакуационных различные материалы, изделия, оборудование, производственные отходы, мусор и другие предметы, а также блокировать двери эвакуационных выходов;

-устанавливать в тамбурах выходов сушилки и вешалки для одежды, гардеробы, а также хранить (в том числе временно) инвентарь и материалы;

-фиксировать самозакрывающиеся двери лестничных клеток, коридоров, холлов и тамбуров в открытом положении (если для этих целей не используются устройства, автоматически срабатывающие при пожаре), а также снимать их;

-закрывать жалюзи или остеклять переходы воздушных зон в незадымляемых лестничных клетках;

-заменять армированное стекло обычным в остеклении дверей и фрамуг;

-изменять направление открывания дверей, за исключением дверей, открывание которых не нормируется или к которым предъявляются иные требования в соответствии с нормативными правовыми актами.

При эксплуатации эвакуационных путей и выходов руководитель организации обеспечивает соблюдение проектных решений и требований нормативных документов по пожарной безопасности (в том числе по освещенности, количеству, размерам и объемно-планировочным решениям эвакуационных путей и выходов, а также по наличию на путях эвакуации знаков пожарной безопасности).

Руководителем организации, на объекте защиты которой возник пожар, обеспечивается доступ пожарным подразделениям в закрытые помещения для целей локализации и тушения пожара.

## **Подтема 1.2: Требования инструкций о мерах электробезопасности**

### **Основные сведения**

Обеспечивать электробезопасность — обязанность каждого работодателя, и неважно, какой организацией он руководит: крупным производственным предприятием или консалтинговой фирмой. Это важно понимать, поскольку многие ошибочно полагают, что если их компания не ведет какие-то специальные работы с применением электроинструмента или оборудования, то и требования электробезопасности их не касаются.

В реальности ПТЭЭП распространяются не только на производственные предприятия. Все потому, что источником повышенной опасности является не только сложное промышленное оборудование, но и любая офисная техника, подключенная к электросети. Кроме того, в любой организации есть электропроводка, системы внутреннего и наружного освещения, электрораспределительные щиты — все они относятся к электроустановкам. При неисправности или неправильной эксплуатации они одинаково опасны, поскольку в таких ситуациях повышают риск пожара, поражения работников электрическим током и получения ими электротравмы, которая может стать причиной летального исхода.

Из этого следует вывод, что при наличии на рабочих местах хотя бы одной единицы техники, которая включается в розетку, в организации обязательно должны соблюдаться все требования по электробезопасности. Это касается и офисов, где есть компьютеры, принтеры, микроволновки, кофемашины.

### **Главные изменения в ПТЭЭП в 2023 году**

Новые ПТЭЭП установлены Приказом Минэнерго № 811 от 12.08.2022, который пришел на смену действовавшему много лет Приказа Минэнерго № 6 от 13.01.2003. Новые правила ссылаются на ранее изданные нормативные акты, включая:

- Приказ Минтруда № 903н от 15.12.2020, определяющий правила по охране труда при эксплуатации электроустановок.



- Приказ Минэнерго № 796 от 22.09.2020, устанавливающий правила работы с персоналом

**В первую очередь в соответствии с обновленными правилами расширилась сфера их применения.** Теперь требования по электробезопасности распространяются не только на компании и ИП, но и на физических лиц, владеющих электроустановками напряжением ниже 1000 В, которые используются ими не в бытовых и не в личных целях. Простыми словами, требования ПТЭЭП с текущего года должны соблюдать и граждане, которые работают из дома и используют в процессе различную технику.

**Появились новые требования к назначению ответственного за электрохозяйство и его заместителя.** В соответствии с п. 8 приказа № 811 данные лица должны быть из числа административно-технического персонала. В связи с этим в локальных документах организации нужно четко прописать, кто относится к оперативно-ремонтному, а кто к административно-техническому персоналу. Также нужно отметить, что ответственный за электрохозяйство должен иметь нужную группу по электробезопасности: V при работе в электроустановках напряжением выше 1000 В, IV — до 1000 В.

**Обновился список работников, сведения о которых нужно передавать в обслуживающую сетевую организацию.** До 1 января необходимо подавать информацию об ответственном за электрохозяйство и его заместителе. Также сведения направляют в сетевую организацию при назначении нового ответственного. Уведомление нужно подать не позднее чем за 1 день до допуска нового сотрудника к самостоятельной работе. Еще необходимо подавать списки работников со специальным допуском — тех, кто имеет право:

- выполнять переключения в электроустановках;
- вести оперативные переговоры;
- оформлять наряды-допуски;
- подавать и согласовывать диспетчерские и оперативные заявки на изменения режима работы ЛЭП и электрооборудования.

**На должность, которая предусматривает работу с электроустановками, можно принимать только лиц с профессиональной подготовкой и квалификацией.** Ранее допускалось нанимать любого человека и переобучать его уже в процессе работы. Сегодня можно брать в штат только при условии наличия у потенциального работника документа, подтверждающего профессию и квалификационный разряд.

**Стало обязательным участием в противоаварийных тренировках.** В новых ПТЭЭП появился термин «график аварийного ограничения режима потребления», простыми словами веерных отключений. Предприятия, чьи энергопринимающие

установки, включены в такой график, должны быть готовы к отключениям и не имеют права отказываться в противоаварийных тренировках, проводимых сетевой организацией в соответствии с приказом Минэнерго № 27, который будет действовать до 1 сентября 2027 года.

Что включает процесс организации электробезопасности предприятия

Электробезопасность — часть общей системы охраны труда, которую работодатель обязан обеспечить в организации. В частности он должен выполнять ряд требований и проводить определенные мероприятия, которые минимизируют риск получения персоналом электротравм и других последствий, связанных с неправильной эксплуатацией электроустановок или их неисправностью.

Перечень требований зависит от класса ЭУ, которые бывают двух видов:

- До 1000 В. Сюда относится оборудование, подключаемое к бытовой электросети, промышленные электроприемники и электротранспорт.
- Выше 1000 В. В эту категорию включают электроустановки, которые обеспечивают передачу постоянных токов от источника к конечному приемнику. Если сильно упростить, то можно сказать, что это линии электропередачи. К этим ЭУ предъявляют более строгие требования, поэтому и для работы с ними нужна более высокая группа допуска персонала.

Для обеспечения электробезопасности работодатель обязан:

- принимать меры для соблюдения требований законов, определяющих правила эксплуатации ЭУ;
- организовывать условия для правильной эксплуатации ЭУ;
- выполнять необходимую работу с персоналом, например, регулярно осуществлять обучение сотрудников, повышать их квалификацию, проводить инструктажи;
- вести обязательную документацию.

Какие документы нужно оформлять по ПТЭЭП в 2024 году

Перечень документов, обязательных к оформлению, приведен в разделе III новых ПТЭЭП. Общего для всех организаций списка не существует, поскольку окончательный перечень формируется, исходя из расположения и типа ЭУ, видов работ, наличия на объекте оперативного или административно-технического персонала.

**Нужно выпустить приказ об определении организационной структуры управления энергоустановками, разграничении эксплуатационной ответственности и обслуживания, контролю за техническим состоянием электрооборудования.** Это основной документ, с помощью которого назначаются структурные подразделения, отвечающие за обеспечение работы средств связи, кабельных и высоковольтных линий.

Рассмотрим, как можно формулировать описание организационной структуры, на примере службы главного энергетика:

- Несет ответственность за безопасную эксплуатацию и поддержание ВЛ 0,4/6/10 кВ в исправном состоянии.
- Для выполнения своих функций служба главного энергетика организует и выполняет ремонт ВЛ 0,4/6/10 кВ в соответствии с ПУЭ и ПТЭЭП.

**В еще одном приказе нужно отразить назначение на должность работников, указанных в п. 12 приказа № 811.** Также в отношении персонала должны быть подготовлены:

- наряды-допуски на проведение работ в электроустановках;
- список сотрудников, имеющих право оформлять и выдавать наряд-допуск;
- перечень лиц, имеющих право быть допускающими и наблюдающими;
- графики и программы обучения;
- бланки удостоверений, подтверждающих проверку знаний и присвоение группы по ЭБ;
- приказы об организации инструктажа, аттестации;
- о назначении ответственных за проведение инструктажей;
- создании комиссии по проверке знаний.

Отдельным приказом также назначаются ответственный за электрохозяйство и его заместитель либо заместители по структурным подразделениям.

Еще компании нужно утвердить:

- инструкции по охране труда (п. 27 ПТЭЭП);
- формы журналов учета электрооборудования (п. 27);
- списки технической документации (п. 29);
- производственные инструкции (п. 33);
- перечень и бланки документов на рабочих местах оперативно-ремонтного персонала (п. 34);
- графики обходов и осмотров оборудования, зданий и сооружений электроустановок (п. 37).

Стоит отметить, что новые правила установили конкретный список производственных инструкций, которые должны быть у потребителя. Техническую документацию при этом теперь утверждает руководитель, а не технический руководитель. Ее перечни при этом должны быть не только в компании, но и у ИП и физических лиц.

В соответствии с п. 27 приказа № 811 в организации также должны быть:

- документы соответствия на электрооборудование в составе электроустановок;
- технические паспорта зданий и сооружений;
- рабочая и проектная документация на строительство и реконструкцию ЭУ;
- документы о технологическом присоединении к электросетям объектов по производству электрической энергии;
- общие схемы электроснабжения для нормального режима по отдельным подразделениям и электрохозяйству в целом;
- акты комплексного опробования и приемки в эксплуатацию ЛЭП и оборудования;
- схемы электрических соединений и технологических систем;
- документация по релейной защите, автоматике и автоматизированным системам управления;
- список ЛЭП, оборудования и устройств электроустановок с распределением по способу технологического управления и ведения;
- ведомости показаний электрических счетчиков и контрольно-измерительных приборов;
- графики осмотров и обходов оборудования, зданий и сооружений ЭУ.

Также на предприятии обязательны должны присутствовать журналы учета электрооборудования, проведения инструктажей, регистрации проверки знаний по электробезопасности. У ответственного за электрохозяйство и рабочего персонала должны быть на руках комплект схем и производственных инструкций, необходимых для выполнения ими конкретных трудовых функций. В помещениях с основным оборудованием электроустановок необходимо на видном месте вывесить нормальные схемы электрических соединений ЭУ.

Если в штате есть оперативный персонал, то нужно оформлять еще несколько дополнительных документов. На рабочих местах таких сотрудников должны в бумажном или электронном виде присутствовать журналы:

- оперативный;
- распоряжений;
- учета работ по нарядам и распоряжениям;
- выдачи и возврата ключей от ЭУ;
- релейной защиты и автоматики;
- телемеханики;
- дефектов и неполадок на электрооборудовании;

- диспетчерских и оперативных заявок на изменение технологического режима работы или эксплуатационного состояния ЛЭП оборудования и устройств;
- показаний контрольно-измерительных приборов – не требуется при наличии автоматизированной измерительной системы учета;
- учета электрооборудования.

Помимо журналов на рабочем месте оперативного персонала должны присутствовать:

- типовые бланки переключений в ЭУ;
- нормальная схема электрических соединений ЭУ;
- перечни ЛЭП, оборудования и устройств;
- однолинейная схема первичных электрических соединений ЭУ;
- списки работников с допуском к переключению ЭУ и другими специальными допусками;
- списки работников энергоснабжающей организации и организаций, имеющих право выполнять оперативные переговоры и переключения в электроустановках.

Кто отвечает за электробезопасность на предприятии

Основная ответственность по обеспечению электробезопасности ложится на руководителя, но в целом этот вопрос должен решаться совместно работодателем и сотрудниками, которые по приказу Минтруда № 903н обязаны знать и соблюдать требования по ЭБ, применять на практике знания, полученные при обучении.

Как распределяется ответственность за обеспечение ЭБ на предприятии:

- В соответствии с п. 8 приказа № 811 работодатель распределяет между подразделениями и работниками ответственность, обязанности по обслуживанию и контролю, а также четко устанавливает обязанности персонала, который отвечает за эксплуатацию и техническое состояние ЛЭП, устройств, оборудования, зданий и сооружений электроустановок.

- Отдельно работодатель назначает ответственного за электрохозяйство и его заместителя, которые будут заниматься непосредственным выполнением обязанностей по организации всех видов работ в ЭУ. Ответственный нужен только юридическим лицам, поскольку в соответствии с п. 8 приказа № 811 индивидуальные предприниматели и физические лица сами выполняют его функции.

- Специалист по охране труда на предприятии курирует все мероприятия и работы по электробезопасности, но при этом не отвечает за ее обеспечение.

Ответственного за электрохозяйство назначают из числа административно-технического персонала. К нему относятся руководящие и инженерно-технические

работники, которые отвечают за организацию технического и оперативного обслуживания, ремонтных, наладочных и монтажных работ, выдачу нарядов-допусков, то есть за работу оперативного и оперативно-ремонтного персонала. В частности, этим занимаются главный энергетик и его заместитель. Обязанности ответственного за электрохозяйство должны быть включены в трудовой договор и должностную инструкцию сотрудника.

Порядок и объем обучения по ЭБ напрямую зависит от того, к какой из двух категорий персонала владельца ЭУ относится сотрудник:

**Неэлектротехнический персонал.** Это те, кто имеет дело с электрическим током только при использовании бытовой, компьютерной и офисной техники, то есть пользуются розетками и электроприборами, но не имеют отношения к специальным работам с ЭУ.

Например, бухгалтера, кадровики, юристы и пр. Они относятся к инструктируемому персоналу, то есть их обучение заключается в прохождении инструктажа по ЭБ, после которого им присваивается I группа по электробезопасности в соответствии с п. 2.3 приказа № 903н. Для этого проводят устный опрос и проверяют приобретенные навыки по безопасной работе и оказанию первой помощи пострадавшему от поражения током.

**Электротехнический персонал.** Это уже квалифицированный персонал, который занят специальными работами в электроустановках, например, сваркой или резкой металла. Для таких работников минимальной является группа II по электробезопасности, а ее присваивают уже после соответствующего обучения и проверки знаний, то есть аттестации на допуск к работе. При II группе можно работать в ЭУ только под присмотром специалиста с более высокой группой. Для самостоятельной работы с ЭУ нужна группа по ЭБ не ниже III.

Как видите, тип и объем обучения действительно определяются в зависимости от категории персонала. Для разных сотрудников действуют свои программы и требования в отношении переподготовки. Главное здесь то, что пройти обучение и получить соответствующую группу по электробезопасности должен весь персонал, а не только электротехнический. Даже если в штате только офисные работники, то обучение все равно должно быть — просто оно проводится в виде инструктажа.

Группу по ЭБ присваивают в соответствии с п. 2.2-2.3 приказа № 903н и согласно приказу № 796. Подробная информация о правилах и условиях присвоения представлена в таблице. Главные принципы здесь следующие:

- Сотрудник не может перескакивать через группу, то есть повышение должно быть постепенным с отработкой определенного времени на одной группе по ЭБ.

- Руководитель подразделения всегда должен иметь более высокую группу, чем у подчиненных.
- Ответственный за ЭБ и сотрудники, контролирующие выполнение требований по ЭБ, должны иметь группу по ЭБ не ниже IV.

**Таблица 1**

Групп по ЭБ	Кому может быть присвоена	Работы и должности, к которым дает допуск	Кто и где обучает, присваивает группу
I	Все сотрудники, относящиеся к электротехническому персоналу.	Взаимодействие с бытовой, компьютерной, офисной техникой.	Обучает сам работодатель. Обучение проходит в форме инструктажа. Инструктаж имеют право проводить: специалист по охране труда с группой не ниже I; специалист из числа электротехнического персонала с группой по ЭБ не ниже III.
II	Электротехнический персонал, например: сварщики без права подключения; электрики и электромонтажники с допуском к работе с ЭУ до 1000 В; фрезеровщики; токари; повара; лифтеры и пр.	Работа с переносным электроинструментом или промышленным оборудованием под руководством специалиста с группой по ЭБ более II. На подключение и ремонт ЭУ у таких работников права нет.	Обучение может организовать сам работодатель.
III	Электротехнический персонал, который, имея группу по ЭБ II, отработал не менее 1 месяца при наличии высшего образования в сфере энергетики и не менее 2 месяцев при наличии среднего или высшего технического образования.	Работа с ЭУ напряжением ниже и выше 1000 В. Данная группа по ЭБ дает возможность подключать-отключать и обслуживать ЭУ, а еще осматривать ЭУ напряжением до 1000 В.	Ростехнадзор или аттестационная комиссия работодателя.
IV	Электротехнический персонал, который, имея группу по ЭБ III, имеет опыт работы от 2 до 6 месяцев (зависит от уровня образования).	Оперативно-ремонтный персонал, допущенный до работ в ЭУ, инструктор по электробезопасности.	Только аттестация Ростехнадзором.

V	Административно-технический персонал с группой по ЭБ IV и опытом работы от 3 до 24 месяцев.	Ответственный за электрохозяйство, возможность руководить работами в любых ЭУ.	Только аттестация Ростехнадзором.
---	---	--	-----------------------------------

### Порядок обучения по электробезопасности

Обучение по ЭБ в организации выстраивается в соответствии с тремя нормативно-правовыми актами:

- Приказ Минэнерго РФ от 12.08.2022 № 811;
- Приказ Минтруда РФ от 15.12.2020 № 903н;
- Приказ Минэнерго РФ от 22.09.2020 № 796.

Группу I по ЭБ присваивают после инструктажа — его проводят однократно при трудоустройстве, то есть периодичности проведения здесь нет. Работники с группой по ЭБ II и III могут проходить аттестацию в своей организации, при этом проверка должна проходить не «для галочки», то есть сотрудники реально должны доказать, что знают актуальные требования по ЭБ и умеют применять их на практике.

Программу обучения и инструктажа по ЭБ формирует ответственный за электрохозяйство, после чего ее согласовывает отдел охраны труда и утверждает руководитель организации. Работников I группы по ЭБ нужно обучить:

- правилам безопасности при пользовании электроприборами (как проверять исправность, правильно отключать в конце рабочего дня, куда обращаться при неисправности и пр.);
- правилам оказания первой помощи в ситуации, когда кто-то получил электротравму.

За основу здесь можно взять инструкцию по охране труда для обычного персонала и инструкцию по правилам оказания первой помощи.

Работники II и III группы по ЭБ должны знать:

- какие бывают угрозы, опасности и последствия неправильной эксплуатации электрооборудования и ЭУ;
- каковы правила ЭБ на производственных объектах;
- какие существуют безопасные методы и приемы выполнения работ в ЭУ;
- как правильно пользоваться СИЗ;
- как освободить пострадавшего от действия электрического тока и оказать ему первую помощь.

Правила проверки знаний по ЭБ

В соответствии с п. 43 приказа № 811 существует первичная проверка знаний, которая проводится:



- после поступления сотрудника на работу, связанную с обслуживанием ЭУ;
- в случае, если перерыв в работе составил более 3 лет.

Согласно п. 45 приказа № 796 также должна проводиться очередная проверка знаний по ЭБ. Ее периодичность зависит от категории персонала:

- не реже 1 раза в год — для административно-технического и оперативно-ремонтного персонала, обслуживающего ЭУ, а также для сотрудников, имеющих право выдавать наряды, распоряжения и вести оперативные переговоры;
- не реже 1 раза в 3 года — для остальных работников.

В соответствии с п. 44 приказа № 796 проверка знаний должна проводиться после предэкзаменационной подготовки. Без очередной проверки персонал не может быть допущен к работе. Внеочередная проводится при наличии оснований, перечисленных в п. 47 приказа № 796.

Создание комиссии по электробезопасности на предприятии

В соответствии с п. 50 приказа № 796 проверку знаний по электробезопасности для присвоения группы II и III должна проводить специальная комиссия, созданная на предприятии на основании отдельного приказа. Главные условия, предъявляемые к комиссии:

- У членов комиссии должна быть группа по ЭБ не ниже той, которую планируется присвоить работнику после проверки знаний.
- Комиссия должна состоять минимум из 5 человек, выбранных из числа административно-технического персонала, имеющего группу по ЭБ и аттестованные Ростехнадзором.

Как оформить результаты проверки знаний: протокол, журналы и удостоверения

Для сотрудников с I группой допуска не требуется оформлять удостоверение, но результаты проверки стоит фиксировать в отдельном журнале. Специалисты со II и III группой по ЭБ уже получают удостоверение по форме Приложений № 2 и 3 приказа № 903н соответственно.

В организациях сферы электроэнергетики результаты проверки знаний фиксируют в протоколе, оформляемом по образцу из Приложения 4 приказа № 903н, а также в журнале, образец которого приведен в Приложении № 5 того же приказа. В остальных организациях может использоваться журнал по форме Приложения № 6 правил № 903н.

Ответственность за нарушение правил электробезопасности на предприятии

За нарушение требований электробезопасности работодателю грозит административная ответственность. Если он не организовал обучение при приеме

сотрудников на работу и не присвоил нужную группу по ЭБ, то может столкнуться со штрафом и следующими санкциями:

- 1000-2000 руб. — для физлиц;
- 2000-4000 руб. или приостановка деятельности на срок до 90 суток — для ИП и должностных лиц;
- 20000-40000 руб. или приостановка деятельности на срок до 90 дней — для юридических лиц.

Если несоблюдение требований по ЭБ повлечет за собой последствия в виде несчастного случая, то работодателю будет грозить уже не административная, а уголовная ответственность по ст. 143 УК РФ:

- штраф до 400000 руб. или лишение свободы сроком на 1 год — при причинении тяжкого вреда здоровью человека;
- принудительные работы или лишение свободы сроком до 4 лет — при летальном исходе;
- лишение свободы на срок до 5 лет — при смерти 2 и более человек.

Чтобы избежать подобных последствий, важно актуализировать список документов, своевременно проводить обслуживание и ремонт ЭУ, а также организовывать обучение, аттестацию и проверку знаний персонала по правилам электробезопасности.

### **Подтема 1.3: Требования инструкций о мерах экологической безопасности**

#### **Основные сведения**

02 июля 2021 года Президентом Российской Федерации подписан Указ «О Стратегии национальной безопасности Российской Федерации».

В нем, в качестве приоритетных направлений по реализации национальной безопасности затронуты вопросы обеспечения экологической безопасности и рационального природопользования.

Целью работы является достижение качества окружающей среды, необходимого для благоприятной жизни человека, сохранение и восстановление природы, смягчение негативных последствий изменения климата.

Как отмечается в документе, в последние десятилетия интенсивный рост производства и потребления в мире сопровождается увеличением антропогенной нагрузки на окружающую среду и ухудшением ее состояния, что влечет существенное изменение условий жизни на Земле, в том числе, снижение их качества.

"Развитие "зеленой" и низкоуглеродной экономики становится главным вопросом в международной повестке дня. Возрастающая конкуренция за доступ к

природным ресурсам - один из факторов усиления международной напряженности и возникновения конфликтов между государствами", - констатировано в стратегии.

На сегодняшний день экологическая безопасность в нашей стране реализуется на основании Стратегии экологической безопасности Российской Федерации на период до 2025 года, утвержденной Указом Президента России от 19.04.2017 № 176.

Это документ стратегического планирования в сфере обеспечения национальной безопасности Российской Федерации, определяющий основные вызовы и угрозы экологической безопасности, цели, задачи и механизмы реализации государственной политики в сфере обеспечения экологической безопасности.

Важной составляющей частью экологической безопасности страны является грамотная организация экологической безопасности на предприятии.

Под **экологической безопасностью предприятия** понимают обеспечение соответствия его природоохранной деятельности нормативным требованиям. В свете повышения уровня экологической ответственности предприятия его экологическая безопасность для окружающей среды и населения в значительной степени определяет его конкурентоспособность.

Экологическая безопасность напрямую связана с организацией и проведением контроля, который определен Федеральным законом от 10.01.2002 г. № 7-ФЗ «Об охране окружающей среды» следующим образом: «...контроль в области охраны окружающей среды (экологический контроль) - это система мер, направленная на предотвращение, выявление и пресечение нарушения законодательства в области охраны окружающей среды, обеспечение соблюдения субъектами хозяйственной

Экологический контроль на предприятии можно разделить на два блока. Это организация внутреннего и внешнего контроля.

**Внутренний контроль** реализуется на предприятии посредством проведения ряда мероприятий.

#### **Требования экологической безопасности на предприятии.**

В соответствии с нормами действующего законодательства предприятие работа которого оказывает негативное влияние на окружающую среду обязано:

1. Организовывать полноценный экологический аудит на предприятии;
2. Разработать программу экологического контроля деятельности предприятия на основе аудита, и документы;
3. Поставить объекты, которые негативно влияют на окружающую среду, на государственный учет;

4. Оформить разрешительную документацию в сфере экологического нормирования;

5. Регулярно направлять отчетность в государственные контролирующие органы;

6. Вносить плату за негативное воздействие на окружающую среду;

7. Иметь в штате сотрудников, которые отвечают за организацию экологической безопасности на предприятии.

Первое, с чего нужно начать обеспечение экологической безопасности предприятия, это экологический аудит.

**Экологический аудит** — комплексная независимая оценка, позволяющая установить объективную картину работы по защите окружающей среды на предприятии.

Данное понятие впервые определено в нашей стране Федеральным законом «Об охране окружающей среды».

Главными целями экологического аудита являются:

- Сбор достоверной информации о хозяйствующем субъекте;
- Проверку соблюдения им требований законодательства в области охраны природы, а также международным и внутренним стандартам (если объект стремится им соответствовать);
- Разработку грамотной экологической политики;
- Повышение конкурентоспособности, развития производства;
- Увеличение привлекательности для инвесторов.

При определении принципов обеспечения экологической безопасности необходимо начать с определения категории производственного объекта. Присвоение категории объекту осуществляется **при постановке его на учет** в контролирующем органе.

Все юридические лица и индивидуальные предприниматели, осуществляющие хозяйственную или иную деятельность, на объектах, оказывающих негативное воздействие на окружающую среду, должны **поставить на государственный учет**.

Требования охраны труда и экологической безопасности указывают, что любой производственный объект, который оказывает на природные объекты хотя бы один из видов воздействия, перечисленных выше, подлежит обязательной постановке на государственный учет. Такое требование установлено п. 1 ст. 69.2 Федерального закона РФ «Об охране окружающей среды».

Для дифференциации уровня негативного влияния объекта на благополучие окружающей среды ему присваивается одна из категорий.

Категорирование таких объектов производится с учетом критериев, определенных ст. 4.2 Федерального закона РФ «Об охране окружающей среды».

В их список входят производственная отрасль, к которой относится конкретное предприятие интенсивность негативного влияния генерируемых им отходов на экологию, особенности технологического цикла и иные факторы. С учетом этих критериев все действующие производственные объекты дифференцируются на четыре категории:

- I – предприятия, оказывающие значительное отрицательное действие на благополучие окружающей среды;
- II – предприятия с умеренным уровнем отрицательного действия;
- III – предприятия с незначительным уровнем такого влияния;
- IV – предприятия с минимальным уровнем такого воздействия.

В зависимости от присвоенной категории определяются обязанности компании в отношении соблюдения требований природоохранного законодательства. При этом компании IV категории освобождены от большинства обязанностей в этой области. А вот предприятия I-II категорий, напротив, несут повышенную ответственность. Так, компании I категории обязаны оформлять комплексное экологическое разрешение для своей деятельности. А компании II категории должны составлять декларацию о характере влияния на окружающую среду.

#### **Разрешительная документация.**

Следующим этапом успешной организации экологической безопасности на предприятии является оформление разрешительной документации.

Вопрос оформления разрешительной документации является наиболее приоритетным для решения, так как её отсутствие исключает возможность полноценного осуществления деятельности, связанной с оказанием негативного воздействия на окружающую среду.

Поэтому до начала осуществления хозяйственной деятельности необходимо определить перечень видов негативного воздействия на окружающую среду (далее – НВОС), которые будут сопровождать производственный или иной хозяйственный процесс

Разрешительная документация в сфере экологического нормирования, которая должна быть оформлена в соответствии с законодательством РФ в области охраны окружающей среды и санитарно-эпидемиологического благополучия населения:

- лицензии на все виды деятельности предприятия, связанные с природопользованием и обращением с отходами;

- разрешения на предельно допустимые выбросы вредных (загрязняющих) веществ в атмосферный воздух;
- разрешения на предельно допустимые сбросы вредных (загрязняющих) веществ в наземные и подземные водные объекты;
- нормативы образования отходов и лимиты на их размещение;
- паспорта опасных отходов;
- договоры и разрешения на использование воды;
- СЭЗ – санитарно-эпидемиологическое заключение;
- сертификаты соответствия топлива, сырья, оборудования и т. д.

#### **Последствия неполучения разрешительной документации.**

Отсутствие необходимых документов (при условии фактического оказания перечисленных видов негативного воздействия на окружающую среду) является основанием для привлечения как юридического, так и ответственного должностного лица к административной ответственности

Более того, осуществление выбросов, сбросов загрязняющих и иных веществ в окружающую среду в отсутствие разрешений является основанием для исчисления и возмещения вреда, причиненного окружающей среде, как в добровольном, так и судебном порядке.

**Экологическая отчетность** является важным и неотъемлемым аспектом в сферах деятельности предприятий, которые используют природные ресурсы или воздействуют негативным образом на окружающую среду.

Организация эффективной экологической отчетности и учета на предприятии, обоснована практическим опытом, который показывает, что отсутствие должного внимания к окружающей среде увеличивает риск загрязнения природы с одной стороны, а с другой – уменьшает экономическую жизнеспособность компании, конкурентную способность, а также имидж предприятия в целом.

В экологическую отчетность входят документы установленной формы, которые предоставляются предприятиями в органы государственного контроля для оценки соблюдения норм экологической безопасности в процессе ведения хозяйственной деятельности.

#### **Виды экологической отчетности:**

- Отчетность об образовании, утилизации, обезвреживании, размещении отходов
- Подтверждение НООЛР (технический отчет по обращению с отходами в 2022 году)
- Форма 2-ТП (отходы)

- Форма 2-ТП (воздух)
- Форма 2-ТП (водхоз)
- Отчет по форме 4 – ОС (текущие затраты)
- Декларация о плате за негативное воздействие на окружающую среду
- Отчет по программе ПЭК
- Отчетность о выбросах вредных (загрязняющих) веществ в атмосферный воздух

#### 10. Инвентаризация выбросов и т.д.

За любое негативное воздействие на окружающую среду, то есть выбросы и сбросы загрязняющих веществ, а также за размещение отходов с юридических лиц и индивидуальных предпринимателей взимается **плата**.

При определении платы учитываются объем и масса загрязняющих веществ в пределах нормативов, в пределах разрешенных выбросов и сбросов, превышающие такие нормативы, а также учитываются лимиты на размещение отходов и их превышение.

#### **Организация экологической службы и производственного контроля**

Российское законодательство не содержит положений, прямо устанавливающих необходимость организации экологической службы как структурной единицы предприятия.

В случае, если на предприятии экологическая служба организована в качестве отдельного подразделения, она, как правило, включает специалистов организации, в должностные обязанности которых входят вопросы охраны окружающей среды и рационального природопользования, имеющих высшее экологического образование.

Однако часто предприятия избирают один из двух иных вариантов определения лиц, ответственных за соблюдение природоохранного законодательства:

- назначение лиц, входящих в состав службы охраны труда, соответствующими должностными обязанностями в области обеспечения экологической безопасности;
- найм лиц, ответственных за соблюдение требований в области охраны окружающей среды, на условиях аутсорсинга.

Кроме того, в целях закрепления за должностными лицами ответственности, правил и обязанностей, планов реализации природоохранных мероприятий, изменений во внутренней распорядительной документации, необходимо

оформление соответствующей организационно-распорядительной документации, включающей в себя приказы, распоряжения и т.д.

### **Производственный контроль и экологический мониторинг.**

Необходимость комплексного наблюдения за состоянием всех компонентов природной среды обусловлена спектром влияния осуществляемой деятельности, антропогенных и природных факторов на воздух, воду, почву и наличием связей между компонентами природной системы.

Изменения одного из природных компонентов неизбежно влекут за собой изменения следующих. Поэтому первостепенной целью и главной задачей экологического мониторинга является отслеживание этих изменений.

Мониторинг экологического состояния и исполнение производственного контроля на предприятии является неременным условием природопользования.

Обязанность и ответственность природопользователей в вопросах мониторинга окружающей среды определяются природоохранным и санитарно-гигиеническим законодательством РФ. Прямыми правовыми основаниями экологического мониторинга являются требования Федерального закона «Об охране окружающей среды», Федерального закона "Об охране атмосферного воздуха", Федерального закона «О санитарно-эпидемиологическом благополучии населения» и др.

Производственный контроль и экологический мониторинг является необходимым условием для функционирования практически всех организаций и индивидуальных предпринимателей, осуществляющих подготовку к вводу и/или производство, хранение, транспортировку и реализацию продукции, выполняющих работы и оказывающих услуги.

Основная задача производственного контроля и экологического мониторинга – обеспечение безопасности для здоровья человека и окружающей природной среды при выполнении работ, оказании услуг, а также при производстве и реализации продукции производственно-технического назначения, пищевых продуктов и товаров для личных и бытовых нужд.

Осуществляется производственный контроль и экологический мониторинг посредством полевых наблюдений и исследований, проведения лабораторных исследований и испытаний, а также анализа и прогноза влияния деятельности предприятия на здоровье человека и окружающую природную среду.

В общей сложности в структуру производственного контроля и экологического мониторинга входят следующие услуги:

- Разработка программы производственного контроля;
- Разработка программы мониторинга;



- Разработка программа мониторинга состояния и загрязнения окружающей среды на территории объекта размещения отходов в пределах его воздействия на окружающую среду;
- Разработка программы регулярных наблюдений за состоянием водного объекта и его водоохранной зоной;
- Разработка программа производственного контроля качества питьевой воды;
- Отбор проб воды и их лабораторные исследования;
- Отбор проб воздуха и их лабораторные исследования;
- Мониторинг грунтовых вод;
- Мониторинг растительного и животного мира;
- Отбор проб почвы, грунтов и их лабораторные исследования
- Анализ состояния окружающей среды и прогноз её изменения в будущем.

Грамотная организация экологической безопасности на предприятии позволит избежать привлечения к ответственности, сократить расходы организации и увеличить доходы, в значительной степени определить конкурентоспособность, повысить предпринимательскую и инвестиционную привлекательность предприятия.

**Задание:** изучить Требования инструкций о мерах пожарной безопасности, электробезопасности, экологической безопасности, оформить отчет, ответить на контрольные вопросы.

**Ход работы:**

1. Изучить Требования инструкций о мерах пожарной безопасности.
2. Изучить Требования инструкций о мерах электробезопасности.
3. Требования инструкций о мерах экологической безопасности.
4. Сделать вывод по выполненной работе.
5. Оформить отчет в тетради для практических занятий.
6. Предоставить отчет о выполнении работы преподавателю.

**Контрольные вопросы:**

1. Какие вопросы необходимо отражать в инструкции о мерах пожарной безопасности?
2. Назовите журналы учета на предприятии, которые должны обязательно присутствовать, согласно Требованиям электробезопасности?
3. Назовите Требования экологической безопасности на предприятии.

## Практическая работа №2

### Подтема 2.1: Порядок и периодичность обучения и проверки знаний по охране труда

#### Цель работы:

- ознакомление с порядком проведения инструктажей и проверки знаний по охране труда;
- изучить порядок, периодичность и виды обучения и проверки знаний по охране труда;
- формирование практических навыков при проведении инструктажа;

**Оборудование:** конспект лекций по дисциплине «Охрана труда», Трудовой кодекс Российской Федерации

#### Основные источники:

1. Беляков, Г. И. Охрана труда и техника безопасности: учебник для среднего профессионального образования / Г. И. Беляков. — 3-е изд., перераб. и доп. — Москва: Издательство Юрайт, 2021. — 404 с.

2. Графкина М.В. Охрана труда: учебник для студ. учреждений сред. проф. образования / М.В. Графкина. – М.: Издательский центр «Академия», 2018. – 176 с.

3. Секирников В.Е. Охрана труда на предприятиях автомобильного транспорта: учебник для студ. учреждений сред. проф. образования / В.Е. Секирников. – 2-е изд., стер. – М.: Издательский центр «Академия», 2018. – 192 с.

#### Дополнительные источники:

1. В.А. Девисилов «Охрана труда». М.: «Форум-инфа – М», 2009.
2. ГОСТ 12.1.001-91 ССБТ Пожарная безопасность. Общие требования.
3. ГОСТ 12.1.018-93 ССБТ Пожаровзрывобезопасность статического электричества.
4. ГОСТ 12.1.10-76 ССБТ Взрывобезопасность. Термины и определения.
5. Куликов О.Н. Охрана труда в металлообрабатывающей промышленности: учебник для нач. проф. образования / О.Н. Куликов, Е.И. Ролин. – 2-е изд. стер. – М.: Издательский центр «Академия», 2015. – 144 с.
6. Электробезопасность при эксплуатации электроустановок промышленных предприятий: учебн. для нач. проф. образования. – М.: ИРПО; ПрофОбрИздат, 2015. -240 с.

#### Интернет – ресурсы:

Федеральный центр информационно-образовательных ресурсов. Режим доступа <http://fcior.edu.ru>

Образовательный портал: [http\\www.edu.sety.ru](http://www.edu.sety.ru)

Книжный портал. Техника: [http//www.bookivedi.ru](http://www.bookivedi.ru)

Портал нормативно-технической документации: [http//www.pntdoc.ru](http://www.pntdoc.ru)

### **Ход работы:**

Ознакомиться с теоретической частью.

В тетради указать № практической работы, ее название и цель.

Ознакомиться с видами инструктажей и сроками их проведения

Используя рекомендуемый источник, изучить виды инструктажей

Определить порядок проведения инструктажей по охране труда

Ответить устно на контрольные вопросы.

Оценка работы – зачет по практической работе.

### **Основные сведения**

Трудовым законодательством предусмотрена система многоступенчатого целевого обучения в области охраны труда.

Одно из направлений этой системы проведение инструктажей по охране труда.

В соответствии со ст. 214 ТК РФ все работники организации обязаны проходить обучение безопасным методам и приемам выполнения работ и оказанию первой помощи пострадавшим на производстве, инструктаж по охране труда, стажировку на рабочем месте, проверку знаний требований охраны труда.

Порядок обучения по охране труда включает:

- проведение инструктажа по охране труда;
- обучение работников рабочих профессий;
- обучение руководителей и специалистов.

На предприятиях предусмотрены следующие виды инструктажей:

- вводный инструктаж;
- первичный инструктаж на рабочем месте;
- повторный инструктаж;
- внеплановый инструктаж;
- целевой инструктаж.

**Вводный инструктаж** проводится 1 раз при поступлении на работу, его проводит, как правило, инженер по технике безопасности, специалист по охране труда или работник, на которого приказом работодателя (или уполномоченного им лица) возложены эти обязанности.

В нем знакомят с назначением производства, с охранными и опасными зонами, с распорядком рабочего дня, с оказанием первой помощи и т.д. Оформляется в журнале под роспись лиц получившего и проводившего инструктаж.

**Вводный инструктаж** проходят:

- все принимаемые на работу лица;
- командированные в организацию работники;
- работники сторонних организаций, выполняющие работы на выделенном участке;
- обучающиеся образовательных учреждений, проходящие в организации производственную практику;
- другие лица, участвующие в производственной деятельности организации.

**Первичный инструктаж** на рабочем месте проводится практическим показом, организации рабочего места, использование средств защиты до начала самостоятельной работы:

- со всеми вновь принятыми в организацию работниками, включая работников, выполняющих работу на условиях трудового договора, в свободное от основной работы время (совместители), а также на дому (надомники);
- с работниками организации, переведенными из другого структурного подразделения, либо работниками, которым поручается выполнение новой для них работы;
- с командированными работниками сторонних организаций, обучающимися образовательных учреждений, проходящими производственную практику (практические занятия), и другими лицами, участвующими в производственной деятельности организации.

Первичный инструктаж на рабочем месте проводится руководителями структурных подразделений.

Все рабочие после первичного инструктажа на рабочем месте должны в зависимости от характера работы и квалификации пройти в течение 2... 14 смен стажировку под руководством лица, назначенного приказом (распоряжением) по цеху (участку и т. п.), под наблюдением бригадира (мастера). Рабочие допускаются к самостоятельной работе после стажировки, проверки знаний и приобретенных навыков безопасных способов работы.

Работники, не связанные с эксплуатацией, обслуживанием, испытанием, наладкой и ремонтом оборудования, использованием электрифицированного или иного

инструмента, хранением и применением сырья и материалов, могут освобождаться от прохождения первичного инструктажа на рабочем месте.

Перечень профессий и должностей работников, освобожденных от прохождения первичного инструктажа на рабочем месте, утверждается работодателем.

**Повторный инструктаж** проводится не реже одного раза в шесть месяцев, а для работ повышенной опасности — раза в квартал. Цель этого инструктажа — восстановление в памяти работника правил охраны труда, а также разбор имеющихся место нарушений требований безопасности в практике производственного участка, цеха, предприятия.

**Внеплановый инструктаж** проводится в следующих случаях:

- при введении в действие новых или переработанных стандартов, правил, инструкций по охране труда, а также изменений и дополнений к ним;
- при изменении технологического процесса, замене или модернизации оборудования, приспособлений и инструмента, при введении новых материалов, сырья и других факторов, влияющих на безопасность;
- при перерывах в работе для работ, к которым предъявляются повышенные требования безопасности, более чем на 30 календарных дней, а для остальных — 60 дней;
- по требованию органов надзора, инспектирующих органов, при выявлении нарушений охраны труда, в рамках мероприятий по результатам расследования несчастного случая

**Целевой инструктаж** проводится проводится с работниками при выполнении разовых работ (ликвидации аварий, стихийного бедствия и при проведении в организации массовых мероприятий), не связанных с непосредственными обязанностями по специальности и на их производство выдается наряд – допуск. В нем указывается место работы, содержание, характеристика, объем, мероприятия по технике безопасности, средства защиты и правила их использования, начало и конец работы, ответственный руководитель и исполнитель работ.

Первичный инструктаж на рабочем месте, повторный, внеплановый и целевой инструктажи проводит непосредственный руководитель (производитель) работ (мастер, прораб, преподаватель и так далее), прошедший в установленном порядке обучение по охране труда и проверку знаний требований охраны труда.

Инструктаж по охране труда завершается устной проверкой знаний и навыков безопасных приемов работы лицом, проводившим инструктаж.

Проведение всех видов инструктажей регистрируется в соответствующих журналах проведения инструктажей (в установленных случаях - в наряде- допуске на производство работ) с указанием подписи инструктируемого и подписи инструктирующего, а также даты проведения инструктажа.

Контроль за своевременным проведением проверки знаний требований охраны труда работников, в том числе руководителей, организаций, осуществляется органами федеральной инспекции труда.

### **Обучение работников рабочих профессий**

Работодатель (или уполномоченное им лицо) обязан организовать в течение месяца после приема на работу обучение безопасным методам и приемам выполнения работ всех поступающих на работу лиц, а также лиц, переводимых на другую работу.

Работодатель (или уполномоченное им лицо) организует проведение периодического, не реже одного раза в год, обучения работников рабочих профессий оказанию первой помощи пострадавшим.

### **Обучение руководителей и специалистов**

Руководители и специалисты организаций проходят специальное обучение по охране труда в объеме должностных обязанностей при поступлении на работу в течение первого месяца, далее - по мере необходимости, но не реже одного раза в три года.

**Задание:** изучить виды инструктажей по охране труда, знать их цели, назначение, время проведения и порядок оформления.

### **Ход работы:**

1. Записать, как разделяются инструктажи, в зависимости от характера и времени проведения.
2. Записать цель и причину проведения различных видов инструктажей.
3. Записать время проведения различных видов инструктажей.
4. Записать, кто имеет право проводить инструктажи, в каких журналах оформляются инструктажи и что должно быть вписано в журнал регистрации инструктажей.
5. Записать, какой документ у работника, свидетельствует о проведении инструктажа.
6. Заполнить таблицу, совместив вид инструктажа с его содержанием и временем проведения:

**Таблица 2**

Вид инструктаж	Когда проводится данный вид инструктажа
Вводный	
Первичный на рабочем месте	

Повторный	
Внеплановый	
Целевой	

7. Заполнить таблицу, разместив инструктажи «При приеме на работу» и «В процессе работы»:

При приеме на работу	В процессе работы
----------------------	-------------------

### **Контрольные вопросы**

1. Какие нормативные документы определяют организацию обучения, инструктажа и проверки знаний работников по вопросам ОТ?

2. Кто несет ответственность за организацию обучения, инструктажа и проверки знаний работников по вопросам ОТ на предприятии?

3. Как часто должны проходить проверку знаний по вопросам ОТ руководители и специалисты?

4. Перечислите виды инструктажей по охране труда.

5. Каков порядок проведения и регистрации инструктажей?

**Подтема 2.2: Порядок проведения расследования несчастного случая.  
Оформление акта формы Н-1.**

**Цель работы:**

Расширение и закрепление теоретических знаний, получение навыков заполнения акта формы Н-1 о несчастном случае на производстве. Отработать навыки предупреждения случаев травмирования и профессиональных заболеваний. Изучение и закрепление основных моментов порядка расследования и учёта несчастного случая на производстве

**Оборудование:** конспект лекций по дисциплине «Охрана труда», техническая и справочная литература, акт формы Н-1 о несчастном случае на производстве

**Оборудование:** конспект лекций по дисциплине «Охрана труда», Трудовой кодекс Российской Федерации

**Основные источники:**

4. Беляков, Г. И. Охрана труда и техника безопасности: учебник для среднего профессионального образования / Г. И. Беляков. — 3-е изд., перераб. и доп. — Москва: Издательство Юрайт, 2021. — 404 с.

5. Графкина М.В. Охрана труда: учебник для студ. учреждений сред. проф. образования/ М.В. Графкина. – М.: Издательский центр «Академия», 2018. – 176 с.

6. Секирников В.Е. Охрана труда на предприятиях автомобильного транспорта: учебник для студ. учреждений сред. проф. образования/ В.Е. Секирников. – 2-е изд., стер. - М.: Издательский центр «Академия», 2018. – 192 с.

**Дополнительные источники:**

7. В.А. Девисилов «Охрана труда». М.: «Форум-инфа – М», 2009.

8. ГОСТ 12.1.001-91 ССБТ Пожарная безопасность. Общие требования.

9. ГОСТ 12.1.018-93 ССБТ Пожаровзрывобезопасность статического электричества.

10. ГОСТ 12.1.10-76 ССБТ Взрывобезопасность. Термины и определения.

11. Куликов О.Н. Охрана труда в металлообрабатывающей промышленности: учебник для нач. проф. образования/ О.Н. Куликов, Е.И. Ролин. – 2-е изд. стер. – М.: Издательский центр «Академия», 2015. – 144 с.

12. Электробезопасность при эксплуатации электроустановок промышленных предприятий: учебн. для нач. проф. образования. – М.: ИРПО; ПрофОбрИздат, 2015. -240 с.



Интернет – ресурсы:

Федеральный центр информационно-образовательных ресурсов. Режим доступа  
<http://fcior.edu.ru>

Образовательный портал: [http\\www.edu.sety.ru](http://www.edu.sety.ru)

Книжный портал. Техника: [http//www.bookivedi.ru](http://www.bookivedi.ru)

Портал нормативно-технической документации: [http//www.pntdoc.ru](http://www.pntdoc.ru)

### **Ход работы:**

1. Ознакомиться с возможными случаями травматизма в профессиональной деятельности.
2. Смоделировать самостоятельно ситуацию несчастного случая на производстве.
3. Описать порядок расследования и учёта несчастного случая на производстве.
4. Заполнить акт формы Н-1.
5. Описать порядок учета несчастного случая на производстве.

### **Варианты исходных данных:**

**Вариант 1** несчастный случай групповой

**Вариант 2** травма тяжелая

**Вариант 3** несчастный случай с летальным исходом

### **Основные сведения**

Несчастный случай на производстве является страховым случаем, если он произошел с работником, подлежащим обязательному социальному страхованию от несчастных случаев на производстве и профессиональных заболеваний.

**Ответственность** за своевременное и надлежащее расследование, оформление, регистрацию и учет несчастных случаев на производстве, а также реализацию мероприятий по устранению причин несчастных случаев на производстве возлагается на **работодателя** (его представителя).

Расследование несчастных случаев (в том числе групповых), в результате которых пострадавшие получили легкие повреждения, проводится комиссией в течение **3 дней**. Расследование несчастных случаев (в том числе групповых), в результате которых один или несколько пострадавших получили тяжелые повреждения здоровья, либо несчастных случаев (в том числе групповых) со смертельным исходом проводится комиссией в течение **15 дней**.

Установленные сроки расследования несчастного случая могут быть продлены председателем комиссии, но не более чем на **15 календарных дней**.

**Какие НС на производстве подлежат расследованию и учету.**

Расследованию и учету подлежат НС, если:

- они произошли в течение рабочего времени (в том числе установленных перерывов),
- во время следования на рабочее место или с рабочего места,
- в течение времени, необходимого для приведения в порядок орудий производства, одежды и т.п. перед началом и по окончании работы,
- либо при выполнении работ за пределами нормальной продолжительности рабочего времени, в выходные и нерабочие праздничные дни.

**Факторы, совокупность которых является основанием для отнесения НС к числу НС на производстве:**

- воздействие на работающего производственного фактора;
- явно выраженная связь НС с производственными факторами;
- исполнение работником трудовых обязанностей и работы по заданию организации или работодателя - физического лица. При этом не имеет значения, был ли издан приказ о приеме на работу или нет, принят ли работник на определенный или неопределенный срок, на постоянную, временную или сезонную работу, или работу по совместительству;
- осуществление действий, совершаемых в интересах работодателя (его представителя) или направленных на предотвращение несчастных случаев, аварий, катастроф и иных ситуаций чрезвычайного характера.
- фактор времени и места происшествия.

При несчастном случае на производстве работодатель (его представитель) обязан (статья 228 ТК РФ):

- немедленно организовать первую помощь пострадавшему, при необходимости доставить его в учреждение здравоохранения;
- сообщить работодателю или лицу им уполномоченному о происшедшем НС;
- принять неотложные меры по предотвращению развития аварийной ситуации и воздействия травмирующих факторов на других лиц;
- сохранить до начала расследования несчастного случая на производстве обстановку, какой она была на момент происшествия (если это не угрожает жизни и здоровью других людей и не приведет к аварии). В случае невозможности ее сохранения - зафиксировать сложившуюся обстановку, для чего составить протокол осмотра, схему (эскизы) места происшествия, сфотографировать или записать на видеопленку. Указать

точное расположение оборудования, пострадавшего до и после происшествия. При необходимости руководитель работ, для сохранения обстановки на рабочем месте, должен организовать охрану места происшествия, удалить всех посторонних лиц.

- обеспечить своевременное расследование несчастного случая на производстве и его учет;
- немедленно проинформировать родственников пострадавшего, а также направить сообщение в органы и организации, определенные ТК и иными НПА.

**При групповом несчастном случае на производстве (два человека и более), тяжелом несчастном случае на производстве, несчастном случае на производстве со смертельным исходом работодатель в течение суток обязан сообщить:**

- в соответствующую государственную инспекцию труда;
- в прокуратуру по месту происшествия несчастного случая;
- в федеральный орган исполнительной власти по ведомственной принадлежности;
- в орган исполнительной власти субъекта РФ;
- в организацию, направившую работника, с которым произошел несчастный случай;
- в территориальные объединения организаций профсоюзов;
- в территориальный орган государственного надзора, если несчастный случай произошел в организации или на объекте, подконтрольных этому органу;
- страховщику по вопросам обязательного социального страхования от несчастных случаев на производстве и профессиональных заболеваний.

Для расследования несчастного случая на производстве (статья 229 ТК РФ) в организации работодатель незамедлительно создает комиссию в составе не менее трех человек. В состав комиссии включаются: специалист по охране труда, представители работодателя, представители профсоюзного органа уполномоченный по охране труда. Комиссию возглавляет работодатель. Состав комиссии утверждается приказом работодателя. Руководитель, непосредственно отвечающий за безопасность труда на объекте, где произошел несчастный случай, в состав комиссии не включается.

Каждый работник или уполномоченный им представитель имеет право на личное участие в расследовании несчастного случая, происшедшего с ним на производстве.

Для расследования группового несчастного случая, тяжелого несчастного случая, несчастного случая со смертельным исходом в состав комиссии включаются

государственный инспектор по охране труда, представители органа исполнительной власти субъекта РФ, представитель территориального объединения организаций профессиональных союзов. При несчастном случае, происшедшем в организациях и на объектах, подконтрольных территориальным органам федерального горного и промышленного надзора, состав комиссии утверждается руководителем соответствующего территориального органа. Возглавляет комиссию представитель этого органа.

При групповом несчастном случае на производстве с числом погибших пять человек и более в состав комиссии включаются также представители федеральной инспекции труда, федерального органа исполнительной власти по ведомственной принадлежности и представители общероссийского объединения профессиональных союзов.

Председателем комиссии является главный государственный инспектор по охране труда соответствующей государственной инспекции труда, а на объектах, подконтрольных территориальному органу федерального горного и промышленного надзора — руководитель этого территориального органа.

При крупных авариях с числом погибших 15 человек и более расследование проводится комиссией, состав которой утверждается Правительством РФ.

Расследование обстоятельств и причин несчастного случая на производстве, который не является групповым и не относится к категории тяжелых несчастных случаев или несчастных случаев со смертельным исходом, проводится комиссией в течение трех дней.

Расследование группового несчастного случая на производстве, тяжелого несчастного случая и несчастного случая со смертельным исходом проводится комиссией в течение 15 дней.

Несчастный случай на производстве, о котором не было своевременно сообщено работодателю или в результате которого нетрудоспособность у пострадавшего наступила не сразу, расследуется комиссией по заявлению пострадавшего или его доверенного лица в течение одного месяца со дня поступления указанного заявления.

#### **Обязанности комиссии, расследующей НС на производстве:**

- устанавливает обстоятельства и причины несчастного случая;
- устанавливает лиц, допустивших нарушения требований охраны труда, законодательных и иных нормативных правовых актов;
- вырабатывает мероприятия по устранению причин и предупреждению аналогичных несчастных случаев

- определяет, были ли действия (бездействие) пострадавшего в момент несчастного случая обусловлены трудовыми отношениями с работодателем либо участием его в производственной деятельности;

- квалифицирует несчастный случай как несчастный случай на производстве или как несчастный случай, не связанный с производством

По каждому НС на производстве, вызвавшему необходимость перевода работника, в соответствии с медицинским заключением, на другую работу, потерю трудоспособности работником на срок не менее одного дня либо его смерть, оформляется акт о НС на производстве по форме Н-1 в двух экземплярах на русском языке либо на русском языке и государственном языке соответствующего субъекта Российской Федерации.

Помимо акта о самом происшествии оформляют акт о его расследовании.

Если произошел групповой или тяжелый несчастный случай, один экземпляр этого акта в трехдневный срок после представления работодателю направляют в прокуратуру, в которую ранее сообщалось о данном несчастном случае. К акту о расследовании прилагают копии материалов расследования и актов о несчастном случае на производстве на каждого пострадавшего. Второй экземпляр хранится на предприятии в течение 45 лет.

Копии указанного акта вместе с копиями материалов расследования направляются:

- в трудовую инспекцию;
- в региональное отделение ФСС (по месту регистрации работодателя в качестве страхователя) - при страховом случае.

Работодатель или уполномоченное им лицо в течение суток обязаны сообщить о НС, прошедшем в организации:

- в соответствующую государственную инспекцию труда;
- в прокуратуру по месту происшествия НС;
- в орган исполнительной власти субъекта Российской Федерации;
- в федеральный орган исполнительной власти по ведомственной принадлежности;
- в организацию, направившую работника, с которым произошел НС;
- в территориальные объединения организаций профсоюзов;
- в территориальный орган государственного надзора, если НС произошел в организации (на объекте, подконтрольном этому органу);
- страховщику по вопросам обязательного социального страхования от НС на производстве и профессиональных заболеваний.

### **Регистрация несчастных случаев:**

Работодатель обязан зарегистрировать каждый несчастный случай. Для этого предусмотрен специальный журнал регистрации НС. В журнале указываются дата и время несчастного случая, данные о пострадавшем, описываются обстоятельства и последствия происшествия, а также принятые меры по устранению причин, приведших к несчастному случаю.

### **Определение и планирование мероприятий по устранению причин НС:**

Мероприятия должны включать в себя следующее:

- меры по предупреждению повторного возникновения НС на данном рабочем месте;
- меры по предупреждению аналогичных НС на других рабочих местах;
- меры по устранению последствий происшествия НС, если таковые имелись.

Между обстоятельствами, причинами НС и мероприятиями должна быть логически обусловленная взаимосвязь - из обстоятельств выявляется и формируется причина, из причины вытекают мероприятия.

**Задание:** Изучить положение о порядке расследования и учета несчастных случаев на производстве. Описать несчастные случаи, которые подлежат расследованию и учету. Изучить порядок заполнения акта по несчастным случаям на производстве. Заполнить акт формы Н-1

### **Ход работы**

1. Записать, какие НС на производстве подлежат расследованию и учету, сроки проведения расследования.
2. Записать обязанности комиссии, расследующей НС на производстве.
3. Провести необходимые расследования несчастного случая на производстве, оформить акт по форме Н-1, выполнить необходимые действия.

### **Варианты несчастных случаев:**

1. В приступе эпилепсии электромонтер по обслуживанию электрооборудования ушиб голову при падении на бетонный пол.
2. Электромонтер по обслуживанию электрооборудования споткнулся о контейнер с мусором, оставленный в проходе, получил сильный ушиб ноги.
3. В результате падения тяжелого молота со стола работник повредил ногу.
4. Электромонтер по ремонту силовых трансформаторов много лет занимался подъемом тяжестей. Однажды, при очередном подъеме он почувствовал резкую боль в спине и не смог разогнуться из-за травмы позвоночника.

5. Несчастный случай, происшедший с лицом, случайно оказавшимся на территории организации.

6. В выходной день работник хозяйства, собиравший грибы в лесу, помогал водителю забуксовавшего автомобиля, принадлежащего этому предприятию, и при обрыве троса получил травму ноги.

7. Несчастный случай, происшедший с работником, когда он находился на предприятии в выходной или праздничный день без надобности, в каких-либо личных целях, например, чтобы заточить лопату.

8. Несчастный случай произошел с работником, пришедшим на предприятие в свободный от работы день или смену, например, для получения заработной платы или за путевкой в профилакторий и т.п.

9. Несчастный случай, происшедший с работником во время обеденного перерыва, например, при игре в волейбол.

10. Смерть, наступившая вследствие общего заболевания или самоубийства, подтвержденная в установленном порядке учреждением здравоохранения и следственными органами;

11. Похищая провода воздушной линии, электромонтер упал с опоры, сломал ногу.

12. В выходной день работник турфирмы, собиравший грибы в лесу, получил травму ноги, споткнувшись о нефтяной коллектор.

### **Методические указания по оформлению акта Н-1**

В п. 1 акта обязательно указываются дата и время несчастного случая. Необходимо указать, сколько часов прошло с начала работы.

В п. 2 указываются сведения об организации, в которой произошел несчастный случай и руководителем которой утверждается акт по форме Н-1, включающие полное наименование организации, ее организационно-правовую форму и юридический адрес.

В п. 3 запись производится только в том случае, если пострадавший является работником другой организации и получил повреждение здоровья в результате трудового увечья во время исполнения работы у работодателя, к которому он был командирован. Тут же указываются сведения об организации - основном работодателе.

В п. 4 должны быть указаны лица, которые проводили расследование несчастного случая на производстве. Перечень указываемых в данном пункте лиц должен соответствовать списку, содержащемуся в приказе о расследовании несчастного случая на производстве.

В п. 5 акта Н-1 вписываются основные сведения о пострадавшем: фамилия, имя, отчество, дата рождения (в соответствии с паспортом). Профессия должна совпадать с

приказом о приеме на работу, либо с приказом о перемещении с одной должности на другую, что должно соответствовать записи в трудовой книжке. Обратите внимание, что в графе "профессиональный статус" положено указывать не должность пострадавшего, а его профессиональное положение. Например, "наемный работник", "служащий". Сведения об общем стаже работы и стаже работы в организации, в которой произошел несчастный случай на производстве, производятся на основании записей, содержащихся в трудовой книжке пострадавшего.

В п. 6 акта Н-1 указываются сведения о проведении с работником инструктажей на основании журнала проведения вводного инструктажа, журнала инструктажа на рабочем месте, а также ведомостей о проверке знаний работников по охране труда.

На практике часто приходится сталкиваться со случаями нарушения требований охраны труда: отсутствием в организации журналов и ведомостей проведения инструктажей с работниками. В данном случае в п. 6 акта должна быть отметка о том, что инструктажи по охране труда и технике безопасности с работником не проводились, либо о том, что сведения о проведении инструктажей не сохранились.

В п. 7 акта Н-1 кратко описывается характеристика места, где произошел несчастный случай. Данный пункт заполняется на основании сведений протокола осмотра места несчастного случая.

П. 8 требует при заполнении особого внимания. Именно на основании содержащихся в нем сведений страховщик принимает решение о квалификации несчастного случая на производстве как страхового или как не страхового.

Согласно ст. 230 Трудового кодекса РФ в п. 8 акта Н-1 должны быть подробно изложены обстоятельства произошедшего несчастного случая. Данный пункт заполняется комиссией на основании полного и объективного исследования обстоятельств произошедшего, а также опроса очевидцев несчастного случая и самого пострадавшего. Указанные в настоящем пункте сведения должны быть подкреплены материалами расследования несчастного случая на производстве.

Пп. 8.1. вид происшествя. Очень часто лица, заполняющие акт Н-1, допускают ошибку, и в графе «вид происшествя» указывают «несчастный случай на производстве» или «прочие», что является недопустимым.

Вот список **основных видов происшествий**:

Дорожно-транспортное происшествие;

Падение пострадавшего с высоты (в том числе с высоты своего роста);

Падение, обрушение, обвалы предметов, материалов, земли и т.д.;

Воздействие движущихся, разлетающихся предметов, деталей;

Поражение электрическим током;



Воздействие экстремальных температур;  
Воздействие вредных веществ;  
Физические (статические и динамические) перегрузки;  
Нервно-психологические нагрузки  
Повреждение в результате контакта с животными, насекомыми и пресмыкающимися;  
Утопление;  
Убийство;  
Повреждения при стихийных бедствиях.

Помимо прочего, очень внимательно следует заполнять пп. 8.2. На основании медицинского заключения о степени тяжести повреждений здоровья по форме 315-у в пп. 8.2 должны быть указаны: степень тяжести травмы, диагноз и код диагноза согласно Международной классификации болезней (МКБ-10). Разумеется, указываемые в пп. 8.2 акта сведения должны быть подкреплены соответствующим медицинским заключением.

В пп. 8.3 обязательно нужно отметить, проводилось ли освидетельствование пострадавшего на предмет опьянения, и, если такое освидетельствование было проведено, указать состояние и степень опьянения.

В пп. 8.4 указываются очевидцы несчастного случая на производстве. На каждого очевидца должен быть составлен отдельный протокол опроса.

На практике часто возникает ситуация, когда очевидцев несчастного случая не было. Если такое произошло, то в пп. 8.4 акта делается запись: "Очевидцы несчастного случая отсутствуют". Естественно, в данном случае протоколы опроса очевидцев не заполняются, а заполняется только протокол опроса должностного лица и пострадавшего.

В п. 9 акта Н-1 излагаются причины несчастного случая, которые были установлены комиссией, проводившей расследование.

П.10. Статья 230 Трудового кодекса РФ обязывает комиссию по расследованию несчастного случая установить лиц, допустивших нарушение охраны труда. Такими лицами могут быть как специалисты по охране труда, так и сам пострадавший работник.

В соответствии со ст. 230 Трудового кодекса РФ в случае установления факта грубой неосторожности застрахованного работника (пострадавшего), содействовавшей возникновению вреда или увеличению вреда, причиненного его здоровью, в акте Н-1, в п.10 указывается степень вины застрахованного.

Степень вины может быть установлена только при наличии факта грубой неосторожности с его стороны. Кроме того, согласно ст. 14 Федерального закона от 24 июля 1998 г. N 125-ФЗ "Об обязательном социальном страховании от несчастных

случаев на производстве и профессиональных заболеваний" и статьи 229.2 Трудового Кодекса РФ при определении степени вины застрахованного комиссией, расследующей несчастный случай на производстве, должно быть учтено заключение профсоюзного комитета или иного уполномоченного застрахованным представительного органа по данному вопросу. В случаях, когда в организации нет профсоюзного комитета или иного уполномоченного застрахованным представительного органа, страхователь должен предоставить соответствующую справку.

Степень вины пострадавшего устанавливается в процентах. Указание процента вины пострадавшего - основание для уменьшения ему страховщиком ежемесячной страховой выплаты. Согласно ст. 14 Федерального закона от 24 июля 1998 г. N 125-ФЗ ежемесячная страховая выплата не может быть уменьшена более чем на 25%. Таким образом, если в акте Н-1 установлено, например, 50% вины пострадавшего, то ежемесячная страховая выплата может быть уменьшена только на 25%.

В п. 11 акта Н-1 указываются проведенные работодателем мероприятия по устранению причин несчастного случая, а также сроки их проведения в виде конкретной даты.

УТВЕРЖДАЮ _____ (подпись, фамилия, инициалы работодателя (его представителя)) «    » _____ 200_ г.	Форма Н-1 Один экземпляр направляется пострадавшему или его доверенному лицу
---	---

Печать  
 АКТ № \_\_\_\_\_

**О НЕСЧАСТНОМ СЛУЧАЕ НА ПРОИЗВОДСТВЕ**

1. Дата \_\_\_\_\_ и \_\_\_\_\_ время \_\_\_\_\_ несчастного \_\_\_\_\_ случая \_\_\_\_\_

\_\_\_\_\_ (число, месяц, год и время происшествия несчастного случая,

\_\_\_\_\_ количество полных часов от начала работы)

2. Организация (работодатель), работником которой является (являлся) пострадавший \_\_\_\_\_

\_\_\_\_\_ (наименование, место нахождения, юридический адрес, ведомственная и отраслевая \_\_\_\_\_

\_\_\_\_\_ принадлежность (ОКОНХ основного вида деятельности); фамилия, инициалы \_\_\_\_\_ работодателя – \_\_\_\_\_

\_\_\_\_\_ (физического лица)

Наименование \_\_\_\_\_ структурного \_\_\_\_\_ подразделения \_\_\_\_\_

3. \_\_\_\_\_ Организация, \_\_\_\_\_ направившая \_\_\_\_\_ работника \_\_\_\_\_

\_\_\_\_\_ (наименование, место нахождения, юридический адрес, отраслевая принадлежность)

4. Лица, проводившие расследование несчастного случая: \_\_\_\_\_

\_\_\_\_\_ (фамилия, инициалы, должности и место работы) \_\_\_\_\_

5. Сведения о пострадавшем:

фамилия, \_\_\_\_\_ имя, \_\_\_\_\_ отчество \_\_\_\_\_

\_\_\_\_\_ пол \_\_\_\_\_ (мужской, \_\_\_\_\_ женский) \_\_\_\_\_

дата \_\_\_\_\_ рождения \_\_\_\_\_

\_\_\_\_\_ профессиональный \_\_\_\_\_ статус \_\_\_\_\_

\_\_\_\_\_ профессия \_\_\_\_\_ (должность) \_\_\_\_\_

стаж работы, при выполнении которой произошел несчастный случай

\_\_\_\_\_ (число полных лет и месяцев)  
в том числе в данной организации

\_\_\_\_\_ (число полных лет и месяцев)

6. Сведения о проведении инструктажей и обучения по охране труда  
Вводный инструктаж

\_\_\_\_\_ (число, месяц, год)

Инструктаж на рабочем месте (первичный, повторный, внеплановый, целевой)

-

(нужное подчеркнуть)

по профессии или виду работы, при выполнении которой произошел несчастный \_\_\_\_\_ случай

\_\_\_\_\_ (число, месяц, год)

Стажировка: с «\_\_» \_\_\_\_\_ 20\_ г. по «\_\_» \_\_\_\_\_ 20\_ г.

\_\_\_\_\_ (если не проводилась - указать)

Обучение по охране труда по профессии или виду работы, при выполнении которой произошел несчастный случай: с «\_\_» \_\_\_\_\_ 20\_ г. по «\_\_» \_\_\_\_\_ 20\_ г.

\_\_\_\_\_ (если не проводилось - указать)

Проверка знаний по охране труда по профессии или виду работы, при выполнении которой \_\_\_\_\_ произошел \_\_\_\_\_ несчастный \_\_\_\_\_ случай

\_\_\_\_\_ (число, месяц, год, № протокола)

7. Краткая характеристика места (объекта), где произошел несчастный случай

\_\_\_\_\_ (краткое описание места происшествия с указанием опасных и (или) вредных

\_\_\_\_\_ производственных факторов со ссылкой на сведения, содержащиеся в протоколе

\_\_\_\_\_ осмотра места несчастного случая)

Оборудование, использование которого привело к несчастному случаю

—  
(наименование, тип, марка, год выпуска, организация - изготовитель)

8. Обстоятельства несчастного случая

—  
(краткое изложение обстоятельств, предшествовавших несчастному случаю, описание событий)

—  
и действий пострадавшего и других лиц, связанных с несчастным случаем, и другие сведения,

—  
установленные в ходе расследования)

8.1. Вид происшествия

—  
8.2. Характер полученных повреждений и орган, подвергшийся повреждению, медицинское заключение о тяжести повреждения здоровья

—  
8.3. Нахождение пострадавшего в состоянии алкогольного или наркотического опьянения

—  
(нет, да - указать состояние и степень опьянения в соответствии с заключением по

—  
результатам освидетельствования, проведенного в установленном порядке)

8.4. Очевидцы несчастного случая

—  
(фамилия, инициалы, постоянное место жительства, домашний телефон)

9. Причины несчастного случая

—  
(указать основную и сопутствующие причины

—  
несчастного случая со ссылками на нарушенные требования законодательных и иных

—  
нормативных правовых актов, локальных нормативных актов)

10. Лица, допустившие нарушение требований охраны труда:

—  
(фамилия, инициалы, должность (профессия) с указанием требований законодательных,

—  
иных нормативных правовых и локальных нормативных актов, предусматривающих их

—  
ответственность за нарушения, явившиеся причинами несчастного случая, указанными в п. 9

—  
настоящего акта; при установлении факта грубой неосторожности пострадавшего указать

—  
степень его вины в процентах)

Организация (работодатель), работниками которой являются данные лица

—  
(наименование, адрес)

11. Мероприятия по устранению причин несчастного случая, сроки

—

—  
Подписи лиц, проводивших  
расследование

несчастного

случая

—  
(фамилии, инициалы, дата)

## **Содержание отчета**

1. Сведения о дате и времени несчастного случая.
2. Сведения об организации где произошел несчастный случай.
3. Сведения о лицах, проводивших расследование.
4. Сведения о пострадавшем.
5. Сведения о проведении инструктажей.
6. Краткая характеристика места, где произошел несчастный случай.
7. Сведения об используемом в технологическом оборудовании.
8. Обстоятельства несчастного случая:  
Классификация и характер травмы  
Показания очевидцев  
Сведения о пострадавшем  
Обстоятельства несчастного случая  
Причины несчастного случая.  
Лица, допустившие нарушения требований по охране труда.
9. Мероприятия и сроки устранения причин несчастного случая.

## **Контрольные вопросы:**

1. Понятие о травмах и профзаболеваниях
2. Основные причины травм и профзаболеваний.
3. Человеческий фактор как источник возникновения несчастных случаев на производстве.
4. Порядок служебного расследования несчастных случаев на производстве.
5. Причины возникновения опасных ситуаций и несчастных случаев на производстве.
6. Классификация травматизма по тяжести исхода.
7. Учет несчастных случаев на производстве.
8. Классификация травматизма по обстоятельствам.
9. Классификация травматизма по травмирующему фактору
10. Порядок специального расследования несчастных случаев на производстве.
11. Перечислите несчастные случаи, подлежащие расследованию и учету.
12. Перечислите обязанности работодателя при несчастном случае.
13. Перечислите порядок извещения о несчастных случаях.
14. Укажите порядок формирования комиссий и порядок оформления материалов расследования несчастных случаев.

### Практическая работа № 3

**Тема: Организация рабочего места слесаря-ремонтника в соответствии с выполняемым видом работ и требованиями охраны труда**

**Цель работы:** освоить принцип организации рабочего места слесаря-ремонтника в соответствии с выполняемым видом работ и требованиями охраны труда

**Оборудование:** конспект лекций по дисциплине «Охрана труда», Трудовой кодекс Российской Федерации

Основные источники:

1.Беляков, Г. И. Охрана труда и техника безопасности: учебник для среднего профессионального образования / Г. И. Беляков. — 3-е изд., перераб. и доп. — Москва: Издательство Юрайт, 2021. — 404 с.

2.Графкина М.В. Охрана труда: учебник для студ.учреждений сред.проф.образования/ М.В. Графкина. – М.: Издательский центр «Академия», 2018. – 176 с.

3.Секирников В.Е. Охрана труда на предприятиях автомобильного транспорта: учебник для студ.учреждений сред.проф.образования/В.Е. Серкирников. – 2-е изд., стер. - М.: Издательский центр «Академия», 2018. – 192 с.

Дополнительные источники:

1.В.А. Девисилов «Охрана труда». М.: «Форум-инфа – М», 2009.

2.ГОСТ 12.1.001-91 ССБТ Пожарная безопасность. Общие требования.

3.ГОСТ 12.1.018-93 ССБТ Пожаровзрывобезопасность статического электричества.

4.ГОСТ 12.1.10-76 ССБТ Взрывобезопасность. Термины и определения.

5.Куликов О.Н. Охрана труда в металлообрабатывающей промышленности: учебник для нач.проф. образования/О.Н. Куликов, Е.И. Ролин. – 2-е изд.стер. – М.: Издательский центр «Академия», 2015. – 144 с.

6.Электробезопасность при эксплуатации электроустановок промышленных предприятий: учебн.для нач.проф.образования–М.: ИРПО; ПрофОбрИздат, 2015, 240 с.

Интернет – ресурсы:

Федеральный центр информационно-образовательных ресурсов. Режим доступа <http://fcior.edu.ru>

Образовательный портал: [http\\www.edu.sety.ru](http://www.edu.sety.ru)

Книжный портал. Техника: [http//www.bookivedi.ru](http://www.bookivedi.ru)

Портал нормативно-технической документации: [http//www.pntdoc.ru](http://www.pntdoc.ru)



### **Ход работы:**

Ознакомиться с теоретической частью.

В тетради указать № практической работы, ее название и цель.

Ознакомиться с общими требованиями охраны труда.

Ознакомиться с правилами организации рабочего места слесаря-ремонтника в соответствии с выполняемым видом работ и требованиями охраны труда.

Ответить устно на контрольные вопросы.

Оценка работы – зачет по практической работе.

### **Основные сведения**

#### **1. Общие требования охраны труда**

1.1. К самостоятельной работе в качестве слесаря-ремонтника допускаются лица не моложе 18 лет, прошедшие обучение по профессии, медицинский осмотр, инструктажи по охране труда и освоившие безопасные методы и приемы выполнения работ.

1.2. К выполнению работ с использованием электроинструмента, ручных электрических машин допускаются лица не моложе 18 лет, имеющие соответствующую квалификационную группу по электробезопасности не ниже II, прошедшие медицинский осмотр и признанные годными к выполнению данных видов работ.

1.3. Слесарь-ремонтник должен соблюдать Правила внутреннего трудового распорядка, выполнять требования правил пожарной безопасности, выполнять только порученную работу. Запрещается находиться и выполнять работы на территории организации и рабочем месте в состоянии алкогольного, токсического или наркотического опьянения (отравления). Курить разрешается только в специально установленных местах.

1.4. Знать местонахождение и уметь пользоваться первичными средствами пожаротушения, не загромождать доступ к противопожарному инвентарю, гидрантам и запасным выходам.

1.5. Во время работы на работника могут воздействовать следующие опасные и вредные производственные факторы:

- движущиеся механизмы и части оборудования, недостаточная освещенность рабочей зоны;
- возможность поражения электрическим током;
- повышенная и пониженная температура, влажность воздуха;
- падающие предметы, заготовки, материалы;
- загазованность рабочей зоны;

- повышенный уровень шума;
- работа на высоте.

1.6. Пользоваться исправными инструментами, приспособлениями и только по их прямому назначению.

1.7. Содержать в чистоте и порядке рабочее место, не загромождать посторонними предметами проходы, проезды, а также подходы к местам расположения первичных средств пожаротушения.

1.8. Работник должен быть обеспечен средствами индивидуальной защиты в соответствии с установленными нормами.

1.9. Соблюдать правила личной гигиены: перед приемом пищи, в перерывах, по окончании работы мыть руки водой с мылом, не использовать для этих целей легковоспламеняющиеся и горючие жидкости (бензин, керосин, ацетон и др.), пищу принимать в оборудованных для этих целей помещениях, спецодежду и личную одежду хранить в установленных местах.

1.10. В случае заболевания или получения даже незначительной травмы прекратить работу, сообщить об этом своему руководителю и обратиться к врачу.

1.11. За невыполнение требований настоящей инструкции работник несет ответственность в соответствии с действующим законодательством.

## **2. Организация рабочего места слесаря**

Оборудование слесарных мастерских подразделяется на оборудование индивидуального и общего пользования.

К **оборудованию индивидуального пользования** относят верстаки, к **оборудованию общего пользования** — сверлильные и простые заточные станки, винтовые прессы, рычажные ножницы, поверочные и разметочные плиты, плиты для правки.

**Рабочее место** — определенный участок производственной площади, цеха участка, мастерской, закрепленной за данным рабочим (или бригадой рабочих), предназначенной для выполнения определенной работы и оснащенной в соответствии

характером этой работы оборудованием, приспособлениями, вспомогательными устройствами, инструментами и материалами.

Организация рабочего места является важнейшим звеном организации труда. Правильный выбор и размещение оборудования, инструментов и материалов на рабочем месте создают наиболее благоприятные условия работы, при которых при наименьшем затратах сил и средств труда обеспечиваются безопасные условия работы, достигается высокая производительность и высокое качество продукции.

Рабочее место слесаря состоит из верстака, на котором установлены тиски. Столешницу верстака покрывают стальным листом толщиной 1...2мм и окантовывают бортиком, чтобы с нее не скатывались детали. Верстаки должны быть прочными и устойчивыми. Под столешницей находятся выдвижные ящики, разделенные на ряд ячеек для хранения инструмента, мелких деталей и документации.

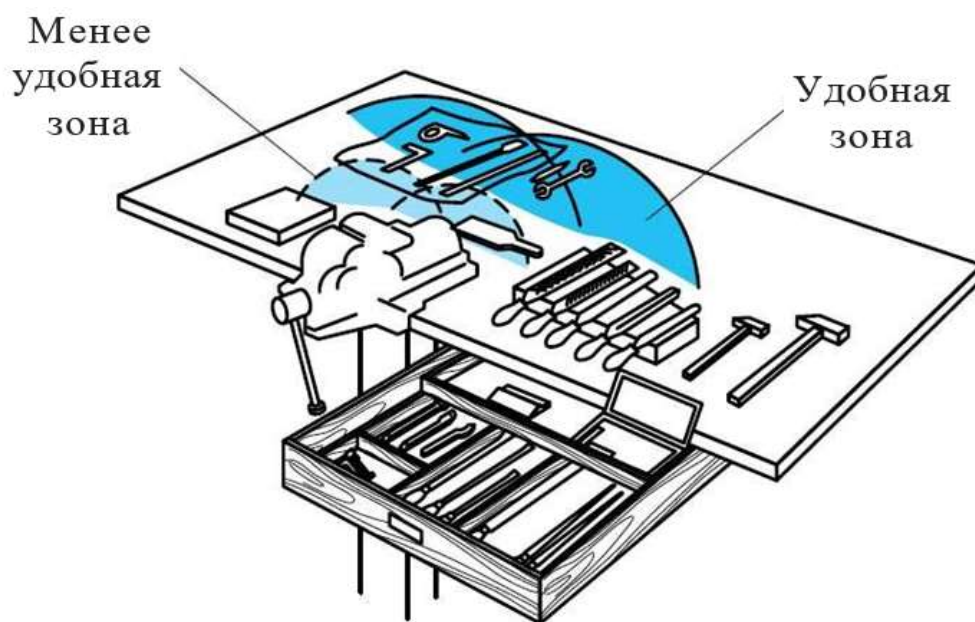


Рисунок 1. - Пример рационального расположения инструмента на слесарном верстаке

**Верстаки.** Слесарные верстаки бывают одноместными и многоместными. Одноместные верстаки имеют длину 1000...1200мм, ширину 700...800мм, высоту 800...900мм, а многоместные — длину в зависимости от числа работающих, а ширину ту же, что и одноместные верстаки. Более удобны для слесарных работ одноместные верстаки.

Для того чтобы слесарь мог регулировать высоту тисков в соответствии со своим ростом, верстаки делают с регулируемыми по высоте ножками или с устанавливаемыми по высоте тисками. В первом случае ножки выполняются на винтах, вращая которые можно поднимать и опускать верстак.

На рисунке 2 показан вариант конструкции верстака с регулируемыми по высоте тисками. На каркасе 2 верстака прочно закреплена толстостенная труба с резьбой, внутрь которой входит стальной хвостовик 3, прочно соединенный с основанием тисков. Тиски поднимают на необходимую высоту вращением ручки маховичка 8, закрепленного на винте, и прочно закрепляют фиксатором. Правильный выбор высоты тисков, соответствующей росту работающего, влияет на точность слесарной обработки и предупреждает преждевременное утомление. Например, для выполнения опиловочных работ выбор высоты установки тисков будет правильным в том случае, если локоть правой руки, согнутый под углом  $90^\circ$ , будет находиться на уровне губок тисков (рисунке 3, а) или если при постановке локтя руки на губки тисков концы вытянутых пальцев коснутся подбородка (рисунке 3, б). На рисунке 3, в показана правильная высота стуловых тисков при рубке.

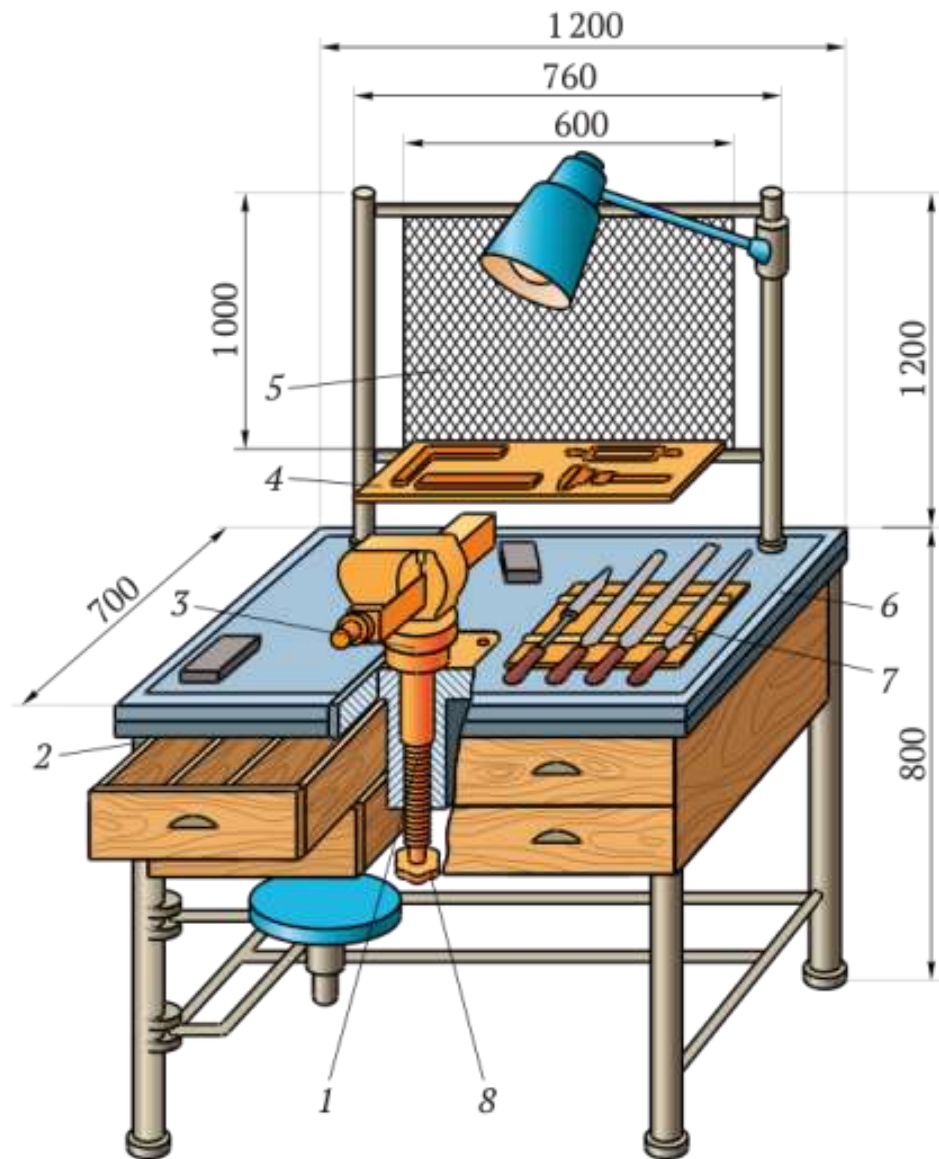


Рисунок 2. Слесарный верстак с регулируемыми по высоте тисками:

- 1 — регулирующий винт; 2 — каркас; 3 — хвостовик тисков;  
 4 — полочка для измерительного инструмента; 5 — защитный экран; 6 — планки-бортики;  
 7 — планшет для рабочего инструмента; 8 — маховичок

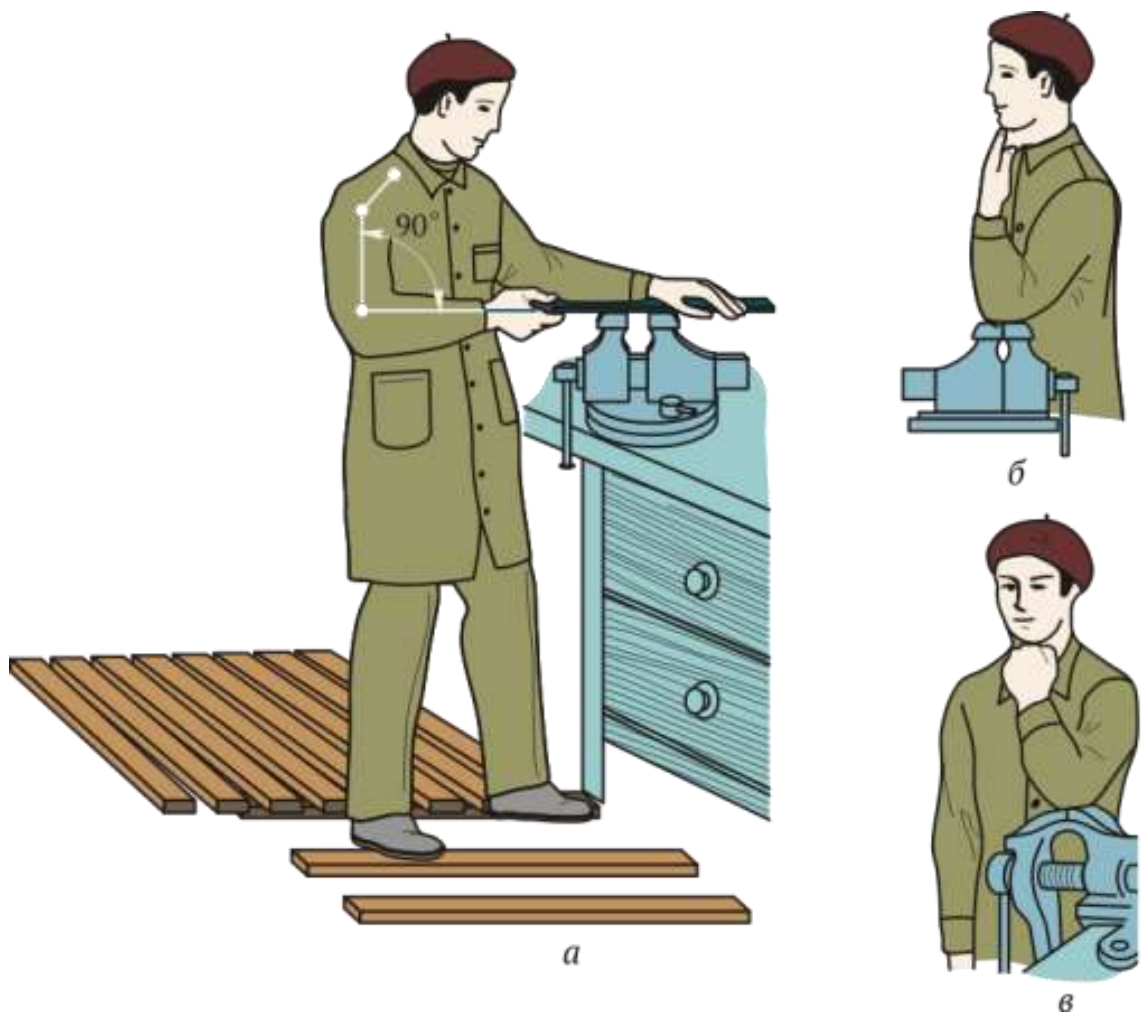


Рисунок 3. Высота установки тисков:

*а* — при опиливании; *б* — при рубке в параллельных тисках;  
*в* — при рубке в стуловых тисках

**Тиски.** Слесарные тиски являются основным приспособлением рабочего места слесаря. Они служат для установки и закрепления заготовок в удобном для обработки положении и состоят из корпуса и двух зажимных губок. Тиски устанавливают на верстаках и используют при различных слесарных работах: параллельные поворотные — при выполнении более сложных точных работ, не связанных с сильными ударами по заготовке; параллельные неповоротные и стуловые — при рубке, гибке, правке и других видах обработки с ударными нагрузками; ручные — для закрепления небольших заготовок, если их неудобно или опасно держать руками.

**Параллельные поворотные тиски** ( рисунок 4) состоят из плиты-основания *1*, поворотной части *2* с неподвижной губкой *б*, подвижной губки *4* со сквозным прямоугольным вырезом, в котором находятся гайка и зажимной винт *7*. Перемещение

подвижной губки осуществляется вращением рукоятки 3 винта. Для поворота тисков на требуемый угол по круговому Т-образному пазу в основании тисков перемещается болт с рукояткой 8, с помощью которой поворотная часть прижимается к основанию 1. Для увеличения срока службы тисков к рабочим поверхностям губок привертывают стальные термически обработанные планки 5 с крестообразной насечкой. Тиски на столешнице верстака укрепляют болтами через отверстия в плите-основании. Размеры слесарных тисков определяются шириной губок и раскрытием — разводом их для зажима заготовок: 80 и 140 мм с наибольшим раскрытием губок соответственно 95 и 180 мм.

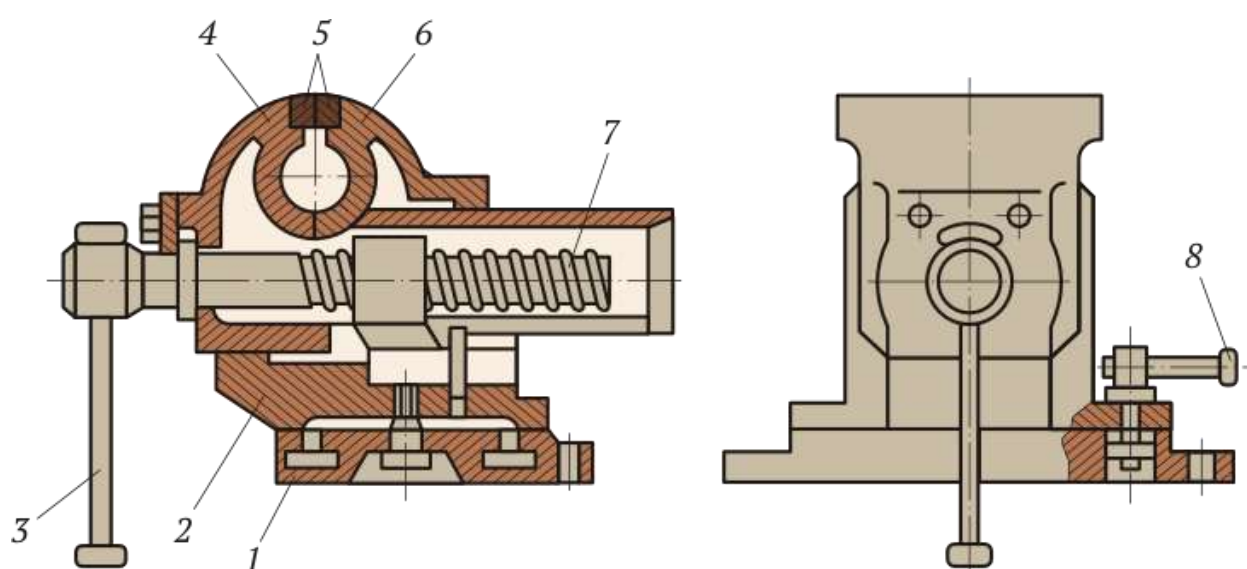


Рисунок 4. Параллельные поворотные тиски:

1 — плита-основание; 2 — поворотная часть; 3 — рукоятка винта; 4 — подвижная губка; 5 — планки; 6 — неподвижная губка; 7 — зажимной винт; 8 — рукоятка

**Параллельные неповоротные тиски** (рисунок 5) имеют основание 6, с помощью которого они крепятся болтами к крышке верстака, неподвижную 4 и подвижную 2 губки. Рабочие части губок 2 и 4 делают сменными в виде призматических планок 3 с насечкой из стали марки У8 и прикрепляют к губкам винтами. Подвижная губка 2 перемещается своим хвостовиком в прямоугольном вырезе неподвижной губки 4 вращением зажимного винта 5 в гайке 7 с помощью рукоятки 1 винта. От осевого перемещения в подвижной губке зажимной винт удерживается стопорной планкой 8. Ши-

рина губок неповоротных тисков — 80 и 140 мм с наибольшим раскрытием губок соответственно 95 и 180 мм.

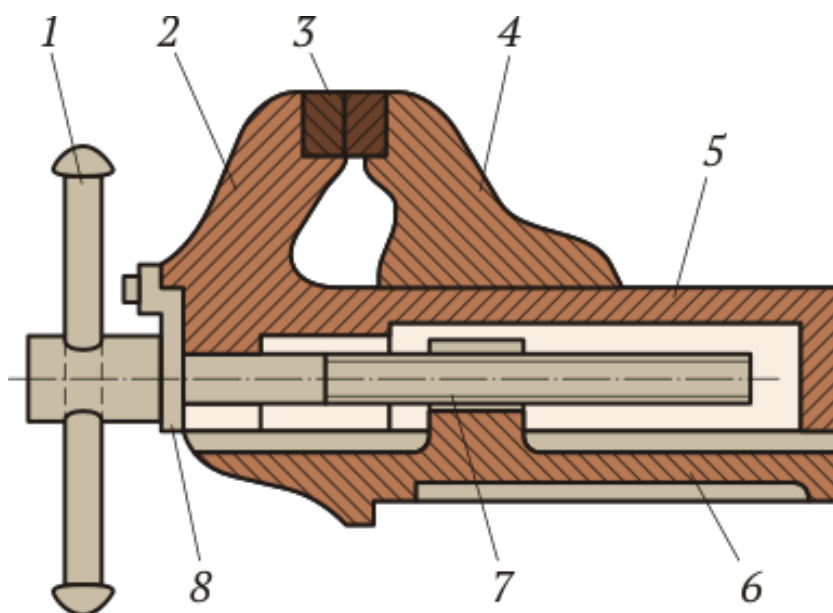


Рисунок 5. Параллельные неповоротные тиски с ручным приводом:  
1 — рукоятка винта; 2 и 4 — подвижная и неподвижная губки соответственно;  
3 — призматические планки; 5 — винт; 6 — основание; 7 — гайка; 8 — стопорная планка

**Тиски с дополнительными губками для труб** кроме общего назначения используются для закрепления труб благодаря дополнительному призматическому вырезу. Наибольшие диаметры зажимаемых труб — 60; 70 и 140 мм.

Для выполнения тяжелых работ, связанных с применением ударной нагрузки, применяются **стуловые тиски**. Удлиненным концом неподвижной губки они крепятся к верстаку с помощью лапы и хомута. Изготавливают стуловые тиски из стали.

**Струбцины.** Для временного скрепления деталей применяют различного рода струбцины (рисунок 6).



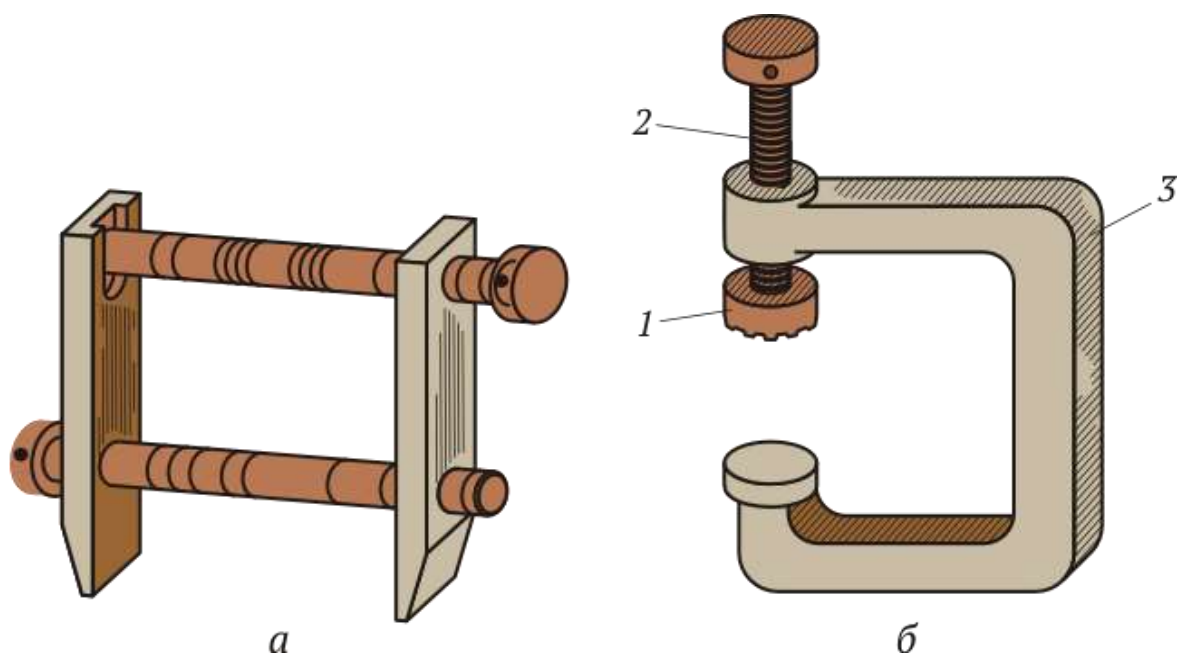


Рисунок 6. Струбцины:

*а* — параллельная; *б* — скобообразная: 1 — опора; 2 — винт; 3 — скоба

**Параллельная струбцина** (рисунок 5, *а*) состоит из двух планок и винтов. Вращая винты, можно сдвигать или раздвигать планки и таким образом закреплять или высвобождать детали.

**Скобообразные струбцины** (рисунок 5, *б*) имеют скобу 3 и винт 2 с опорой 1, которая может вращаться относительно винта. Касаясь закрепленной детали, опора останавливается и потому не повреждает поверхность изделия.

**Станки.** Для заточки инструмента применяются **заточные станки**. Станок имеет корпус, внутри которого размещается электродвигатель. На его валу устанавливаются абразивные круги, защищенные кожухом. Односторонние заточные станки имеют один круг, двусторонние — два круга, установленных на оба конца вала. Перед установкой круг проверяется путем наружного осмотра и простукивания деревянным молотком. Круг не должен иметь внешних дефектов. При наличии трещин он издает глухой дребезжащий звук. Круги диаметром более 125 мм испытываются при скорости, превышающей рабочую скорость на 50%.

**Ножницы.** **Рычажные ножницы** (рисунок 7) применяют для резки листового материала, круглых прутков и угольников. Они состоят из двух плоских ножей: верхнего 2 и нижнего 4. Верхний нож имеет рукоятку 3. Ножи соединены между собой шарнирно с помощью пальца 1. Круглый прутковый материал и угольники вставляются в соответствующие отверстия ножей 2, 4, и с помощью нажима на рукоятку 3 производится их разрезание.

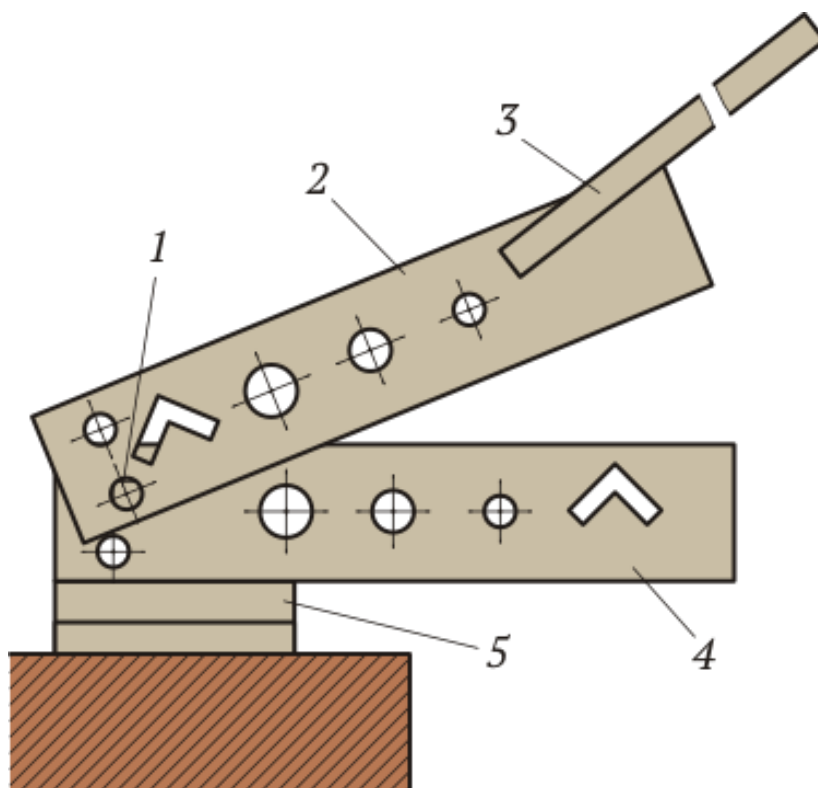


Рисунок 7. Рычажные ножницы:

1 — палец; 2 и 4 — верхний и нижний ножи соответственно; 3 — рукоятка; 5 — основание

Для размещения заготовок и деталей, приспособлений и инструмента, вспомогательных материалов устанавливают инструментальные шкафы, стеллажи, столы и тару для заготовок (деталей) и стружки.

**Рабочий инструмент.** При выполнении слесарных работ слесарь пользуется разнообразным рабочим инструментом. Слесарный инструмент классифицируется на ручной и механизированный.

**Ручной инструмент** подразделяется на следующие виды:

- **режущий** — зубило, крейцмейсель, напильник, ножовка, шабер, сверло, развертка;
- **вспомогательный** — слесарные и рихтовальные молотки, кернер, чертилка, разметочный циркуль;
- **слесарно-сборочный** — отвертка, гаечный ключ, плоскогубцы;
- **измерительный и поверочный** — линейка, штангенциркуль, угольник, лещеточная линейка, угломер.

**Механизированный инструмент** подразделяется:

- по видам операций, для выполнения которых он предназначен, — для рубки, резания, шабрения и т.д.;
- типу привода — с электрическим приводом, с пневматическим приводом;
- характеру движения рабочего органа - с вращательным или возвратно-поступательным рабочим органом;
- конструкции корпуса — с нагрудником, с рукояткой, пистолетного типа, угловой.

### **Организация рабочего места.**

Правильная организация рабочего места слесаря — одно из важнейших условий роста производительности труда, улучшения качества и снижения себестоимости выпускаемой продукции.

Рабочее место слесаря должно быть оснащено высокопроизводительным оборудованием, инструментом, приспособлениями, подъемно-транспортными средствами и различными вспомогательными устройствами.

В зависимости от квалификации слесаря и содержания основных работ организация рабочего места может быть различной. Так, рабочее место слесаря-ремонтника оборудовано испытательными устройствами, приспособлениями для ремонта деталей, рабочее место слесаря-инструментальщика — это в основном верстак и лекальные тиски; рабочее место слесаря-сборщика зависит от характера производства. В единичном производстве рабочее место сборщика оснащено универсальным оборудованием, инструментом и приспособлениями. В условиях массового производства на рабочем месте находятся узкоспециализированное оборудование, инструмент и приспособления.

От порядка на рабочем месте, правильного размещения инструмента в значительной степени зависит производительность труда. Организация рабочего места слесаря как раз и означает такое продуманное и рациональное размещение инструмента и материалов на верстаке, при котором слесарные работы требуют наименьших затрат энергии и времени.

### **Основные правила организации рабочего места:**

- инструмент, которым приходится пользоваться чаще, нужно располагать близко, а которым реже — дальше;
- раскладывать инструмент на верстаке следует в определенном порядке: инструмент, который берут правой рукой (напильник, молоток, шабер), располагают справа от

тисков, а инструмент, который берут левой рукой (зубило, крейцмейсель, кернер), — слева;

- точный контрольно-измерительный инструмент нужно размещать на специальной подставке в средней части верстака;

- чертежи, технологические карты и иные документы, по которым производится работа, следует располагать на наклонных подставках или в другом удобном для пользования месте, защищенном от загрязнения;

- используя инструмент, необходимо сразу же положить его на место. Нельзя класть инструмент на инструмент или на какие-либо предметы. Режущий инструмент с мелкими зубьями (напильники) следует класть на деревянную подставку, которая предохраняет его от преждевременного износа;

- хранить инструмент, приспособления и материалы нужно в различных ящиках или ячеек-ках. Точный измерительный и режущий инструменты хранят в особых футлярах или ящика;

- притирочные приспособления и доводочно-смазочные материалы должны храниться отдельно от измерительного инструмента, так как частицы оксида хрома, железа могут вызвать его коррозию;

- рабочее место слесаря должно быть оснащено средствами механизации: электрическим и пневматическим инструментами, настольными станками, а при необходимости — подъемными и транспортирующими механизмами.

**Перед выполнением слесарных операций** по изготовлению той или иной детали слесарь должен внимательно ознакомиться с ее чертежом и другими технологическими документами, подогнать высоту верстака или тисков в соответствии со своим ростом. По чертежу следует выяснить, какие материалы и металлы потребуются обрабатывать и с какой точностью. Знание материала и последовательности операций позволит правильно подобрать режущий и контрольно-измерительный инструменты. Это дает возможность хорошо подготовить рабочее место, получить до начала работы весь необходимый инструмент.

**Основное требование** к рациональной организации труда слесаря — иметь под руками весь нужный инструмент и материалы, чтобы не приходилось отвлекаться во время работы и не делать лишних движений. На рабочем месте должно находиться только то, что необходимо для выполнения конкретного задания.

***Образцовый порядок*** в хранении инструмента на рабочем месте — важное условие правильной организации труда слесаря. Небрежное обращение с инструментом

и оборудованием может стать причиной его преждевременного выхода из строя, а также привести к несчастному случаю при работе, поэтому на рабочем месте необходимо создать удобную систему для хранения инструмента.

Молотки, зубила, крейцмейсели, гаечные ключи следует держать отдельно от сверл, плашек, метчиков, штангенциркулей, микрометров.

Слесарь должен поддерживать культуру труда, что способствует сохранению инструмента и улучшению качества деталей. Нельзя, например, надевать трубу на рукоятку тисков для усиления зажима в них обрабатываемой детали; нельзя ударять с этой же целью молотком или другими предметами по рукоятке тисков; нельзя измерять детали, нагретые в процессе обработки. При выполнении слесарных операций следует поддерживать порядок и чистоту на рабочем месте. По окончании работы слесарь должен не только привести в порядок инструмент и приспособления, но и тщательно убрать рабочее место, удалить отходы, стружку, при необходимости смазать ходовой винт и гайку тисков. Весь измерительный инструмент нужно тщательно протереть чистой ветошью, смоченной в бензине, затем смазать техническим вазелином и поместить в соответствующие отделения в ящиках верстака или шкафу.

#### **Задание.**

1. Изучить организацию рабочего места слесаря в соответствии с выполняемым видом работ и требованиями охраны труда.
2. Записать определение рабочего места.
3. Перечислить основное оборудование рабочего места слесаря.
4. Как подбирают высоту тисков?
5. Записать вывод.

## Практическая работа №4

**Тема: Порядок оформления нарядов-допусков: порядок его выдачи и заполнение.**

**Изучение факторов, влияющих на исход поражения человека электрическим током.**

**Виды электрических травм. Воздействие электрического тока на человека.**

**Соблюдение требований инструкций о мерах по электробезопасности**

**Подтема 4.1: Порядок оформления нарядов-допусков: порядок его выдачи и заполнение**

**Цель работы:**

- изучить порядок выдачи нарядов-допусков и заполнение

**Оборудование:** конспект лекций по дисциплине «Охрана труда», Трудовой кодекс Российской Федерации

Основные источники:

1.Беляков, Г. И. Охрана труда и техника безопасности: учебник для среднего профессионального образования / Г. И. Беляков. — 3-е изд., перераб. и доп. — Москва: Издательство Юрайт, 2021. — 404 с.

2.Графкина М.В. Охрана труда: учебник для студ.учреждений сред.проф.образования/ М.В. Графкина. – М.: Издательский центр «Академия», 2018. – 176 с.

3.Секирников В.Е. Охрана труда на предприятиях автомобильного транспорта: учебник для студ.учреждений сред.проф.образования/В.Е. Секирников. – 2-е изд., стер. - М.: Издательский центр «Академия», 2018. – 192 с.

Дополнительные источники:

1.В.А. Девисилов «Охрана труда». М.: «Форум-инфа – М», 2009.

2.ГОСТ 12.1.001-91 ССБТ Пожарная безопасность. Общие требования.

3.ГОСТ 12.1.018-93 ССБТ Пожаровзрывобезопасность статического электричества.

4.ГОСТ 12.1.10-76 ССБТ Взрывобезопасность. Термины и определения.

5.Куликов О.Н. Охрана труда в металлообрабатывающей промышленности: учебник для нач.проф. образования/О.Н. Куликов, Е.И. Ролин. – 2-е изд.стер. – М.: Издательский центр «Академия», 2015. – 144 с.

6.Электробезопасность при эксплуатации электроустановок промышленных предприятий: учебн.для нач.проф.образования–М.: ИРПО; ПрофОбрИздат, 2015, 240 с.

Интернет – ресурсы:

Федеральный центр информационно-образовательных ресурсов. Режим доступа  
<http://fcior.edu.ru>

Образовательный портал: <http://www.edu.sety.ru>

Книжный портал. Техника: <http://www.bookivedi.ru>

Портал нормативно-технической документации: <http://www.pntdoc.ru>

### **Ход работы:**

Ознакомиться с теоретической частью.

В тетради указать № практической работы, ее название и цель.

Изучить Порядок оформления нарядов-допусков: порядок его выдачи и заполнение.

Изучить: факторы, влияющие на исход поражения человека электрическим током.

Виды электрических травм. Воздействие электрического тока на человека.

Соблюдение требований инструкций о мерах по электробезопасности

Ответить устно на контрольные вопросы.

Оценка работы – зачет по практической работе.

### **Ход работы:**

1. Изучить теоретический материал.
2. Выполнить задание, предложенное преподавателем.
3. Сделать выводы по работе.
4. Подготовиться к защите практической работы.

### **Основные сведения**

Наряд-допуск для работы в электроустановках

Работы в электроустановках законодательством отнесены к работам с повышенной опасностью. Перед их выполнением обязательно нужно оформить наряд-допуск для

работы в электроустановках.

Работы в электроустановках

К работам в электроустановках также приравнены и работы, проводимые на кабельных и воздушных линиях электропередачи.

Порядок проведения таких работ и требования к ним регулируются главой 5 Положения о порядке работ с повышенной опасностью (ПОТ РО 14000-005-98).

Наряд-допуск для работы в электроустановках: порядок оформления

Наряд-допуск выдаёт сотрудник, отвечающий за электротехническое хозяйство компании. Он должен иметь группу по электробезопасности:

- не менее V по электроустановкам, где напряжение составляет выше 1000 В;
- не ниже IV по электрическим установкам с напряжением до 1000 В.

Наряд-допуск выдаётся только работникам, входящим в состав электротехнического персонала.

<b>Виды работ, которые выполняются по наряду-допуску, по обслуживанию электроустановок и условия их выполнения</b>	
Со снятием напряжения	• работа, которая выполняется в электроустановке при полном снятии напряжения со всех токоведущих частей. Если соседняя электроустановка находится под напряжением, то все входы в неё должны быть закрыты
С частичным снятием напряжения	• работа, выполняемая при снятом напряжении только с тех участков, на которых непосредственно выполняется работа и (или) при незакрытом входе в электроустановку, которая находится под напряжением
Без снятия напряжения: • рядом токоведущими частями	• работа, выполняемая на расстоянии не более 0,7 м (для напряжения до 15 кВ). При их выполнении необходимы принятие организационных и (или) технических мер, непрерывный надзор и т.д. Все эти меры предпринимаются в целях предотвращения приближения сотрудников и их инструментов к токоведущим частям
• или на токоведущих частях	• необходимы непрерывное наблюдение, надзор, применение изолирующих приспособлений и защитных средств, принятие других мер, направленных на защиту от поражения электричеством
Без снятия напряжения	• работы проводятся на дальнем расстоянии от токоведущих частей, которые находятся под напряжением
Ответственными за безопасность работ, выполняемых по наряду-допуску, являются:	
• производитель работ;	
• ответственный руководитель;	
• лицо, выдавшее наряд;	
• наблюдающий;	
• допускающий – работник из оперативного персонала;	
• члены бригады.	
<b>Общие требования к выдаче и оформлению нарядов-допусков на выполнение работ в электроустановках</b>	
Оформление	Заполняется в двух экземплярах. Заполняется чёткими и ясными записями. Любые перечеркивания и исправления не допускаются.
Выдача	Выдаётся документ до начала работы, то есть непосредственно перед самым началом подготовки рабочего места. Не разрешается выдавать наряд-допуск накануне.
Выдача по телефону	Наряд-допуск может быть выдан и по телефону. Текст наряда диктуется лицом, выдающим наряд-допуск по телефону. Лицо, принимающее текст в это время, заполняет бланк. Текст обоюдно сверяется. В поле для подписи лица, выдающего наряд, указывается его фамилия. Она подтверждается подписью лица, принимающего текст. Наряд должен быть оформлен в 3 экземплярах. Два из них заполняет лицо,



принимающее текст по телефону, а один - лицо, его диктующее.
--

Подробные рекомендации по заполнению бланка приведены в [Приложении 6](#) к ПОТ РО 14000-005-98. Но в каждой компании может быть разработан свой бланк с учётом особенностей производственной деятельности и выполняемых работ.

#### **Подтема4.2:**

### **Изучение факторов, влияющих на исход поражения человека электрическим током**

**Цель работы:** изучить воздействие электрического тока на человека и научиться определять электротравмы.

#### **Ход работы:**

- 1.Изучить теоретический материал.
- 2.Выполнить задание, предложенное преподавателем.
- 3.Сделать выводы по работе.
- 4.Подготовиться к защите практической работы.

#### **Основные сведения**

**Электротравма** - поражение электрическим током. Его источником служит техническое и атмосферное электричество. Поражения техническим электричеством могут возникнуть как в случаях непосредственного контакта с токоведущими частями различных электроустановок, так и на расстоянии через воздух и землю под действием токов высокого напряжения.

#### **Основные причины и условия поражения электрическим током**

- 1.Прикосновение к токоведущим частям, находящимся под напряжением.
- 2.Прикосновение к нетоковедущим, но токопроводящим частям электрооборудования, оказавшиеся под напряжением из-за неисправности изоляции или защитных устройств.
- 3.Попадание под шаговое напряжение.
- 4.Нарушение правил технической эксплуатации электроустановок, потребителей и правил техники безопасности.

#### **Факторы, влияющие на поражение электрическим током**

На исход поражения электрическим током оказывает влияние следующие факторы:

- 1.Род тока (постоянный, переменный).
- 2.Величина тока.

3. Частота переменного тока.
4. Величина приложенного напряжения.
5. Путь протекания тока.
6. Длительность воздействия.
7. Окружающая среда.
8. Сопротивление тела человека.
9. Схема включения человека в цепь (двухфазное, однофазное).
10. Площадь прикосновения тела с электродом.
11. Индивидуальные свойства организма
12. Фактор внимания

#### **Факторы 1-4:**

При не высоких напряжениях опасность переменного тока в три раза выше опасности постоянного тока. При напряжении 500 В их опасность сравнивается, а при напряжениях выше 500 В опасность постоянного тока становится преобладающей.

#### *Пороговые токи:*

- 0,6 – 1,5 мА для переменного тока;
- 5 – 7 мА для постоянного тока.

#### *Не отпускающие токи:*

- 20 – 25 мА для переменного тока;
- 50 – 80 мА для постоянного тока.

#### *Фибрилляционные токи:*

- 80 – 100 мА для переменного тока;
- 100 – 300 мА для постоянного тока.
- 

#### ***При токе 0,1 А наступает паралич дыхания, паралич сердца и смерть.***

Наиболее опасной считается частота переменного тока 50 Гц. С увеличением частоты более указанной опасность поражения уменьшается. При частоте 500 Гц и более опасность поражения переменным током сравнивается с опасностью поражения такого же потенциала постоянного тока.

Опыты показали, что опасность возникновения фибрилляции сердца у животных больше при 50 Гц, а опасность остановки дыхания – при 200 Гц. В частотном диапазоне по обе стороны от этих значений опасность тока снижается.

Наличие частотных составляющих в выпрямленном токе утяжеляет исход электротравмы.

Величина напряжения опасная для жизни: 42 вольта и выше переменного тока; 110 и выше постоянного тока. Напряжение ниже 42 В принято считать безопасным, но это только в нормальных условиях, при нарушении которых может наступить смерть при напряжении ниже 42 В и даже при напряжении 12 В.

Судебно-медицинской экспертизой зарегистрированы несколько случаев гибели людей от напряжения 12 В и ниже.

**Фактор 5:**

Наиболее опасен путь протекания тока, когда на его пути находятся жизненно важные органы (мозг, сердце). В тоже время немаловажным является то, каким участком тела касается человек токоведущих частей, какова плотность нервных окончаний на нем (27% смертных случаев – при соприкосновении с токоведущими частями в двух местах на одной руке или одной ноге).

**Фактор 6:**

Одним из основных факторов, влияющих на исход поражения электрическим током, является длительность его воздействия. Чем меньше продолжительность протекания тока, тем меньше опасность поражения.

При воздействии на человека электрического тока возможны различные пути его прохождения через человека (см. рис. 1).

При движении тока через жизненно важные органы – сердце, легкие, головной мозг – опасность их поражения резко возрастает. Если же ток проходит иными путями, то его воздействие на жизненно важные органы может быть рефлекторным, т.е. через центральную нервную систему, благодаря чему вероятность тяжелого исхода резко уменьшается.

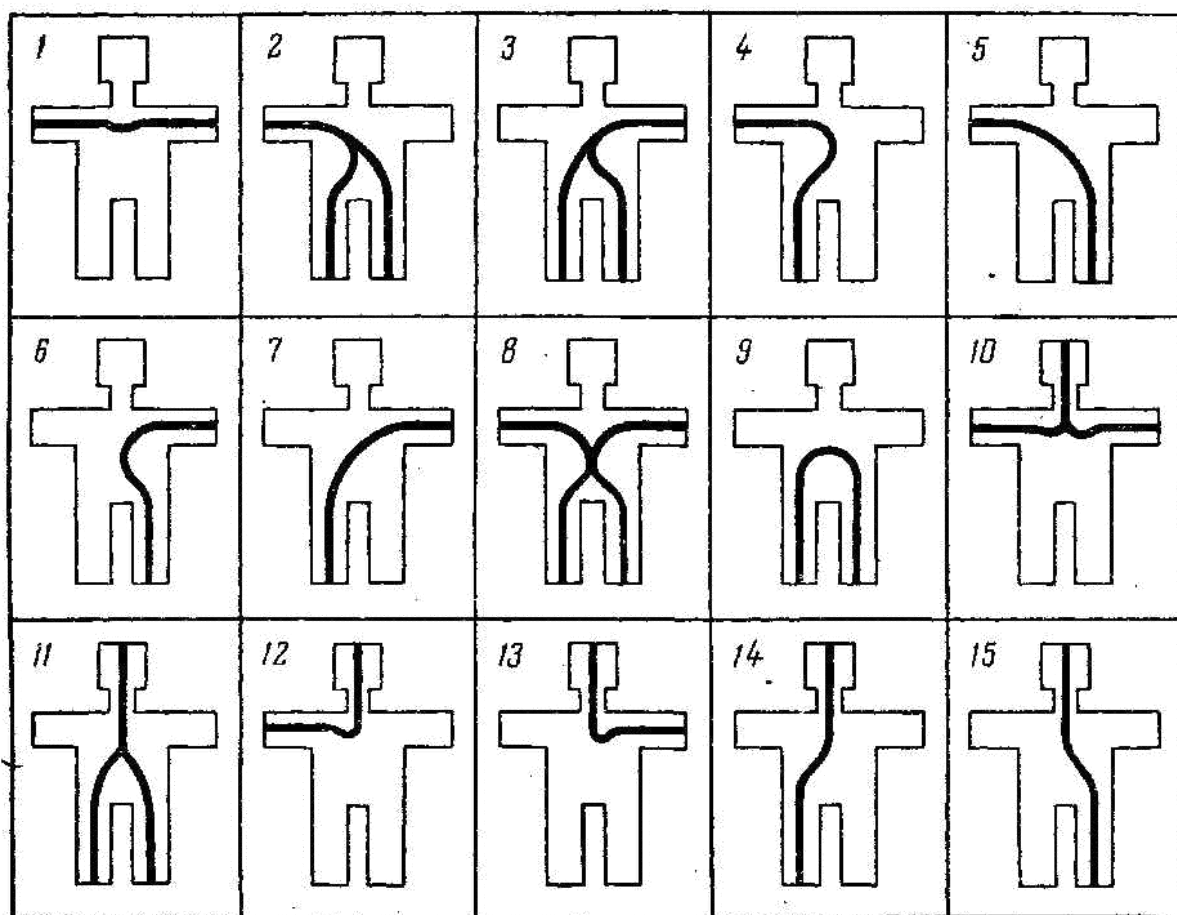


Рисунок 1. Характерные пути тока в теле человека (петли тока):

1 – рука – рука; 2 – правая рука – ноги; 3 – левая рука – ноги; 4 – правая рука – правая нога; 5 – правая рука – левая нога; 6 – левая рука – левая нога; 7 – левая рука – правая нога; 8 – обе руки – обе ноги; 9 – нога – нога; 10 – голова – руки; 11 – голова – ноги; 12 – голова – правая рука; 13 – голова – левая рука; 14 – голова – правая нога; 15 – голова – левая нога

Характерными, обычно встречающимися в практике являются не более 15 петель, однако самые распространенные из них (6 петель) приведены в таблице 1.

Таблица 1 – Характеристика наиболее распространенных путей тока в теле человека

Пути тока	Частота возникновения пути тока, %	Доля терявших сознание во время воздействия током, %	Значение тока, проходящего через область сердца, % общего тока, проходящего через тело
Рука – рука			3,3
Правая рука – ноги			6,7
Левая рука – ноги			3,7

Нога – нога			0,4
Голова – ноги			6,8
Голова – руки	4		7,0
Прочие			-

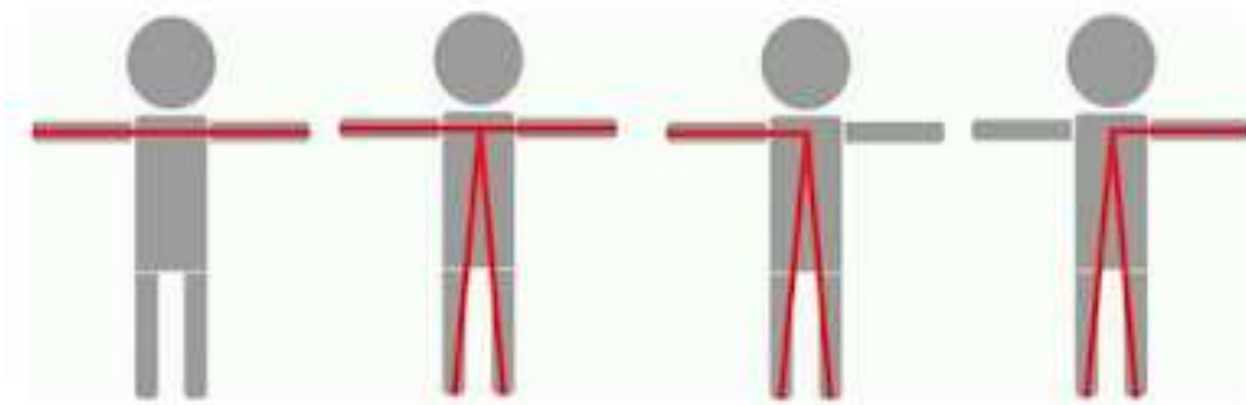


Рисунок 2. Наиболее опасные схемы прохождения электрического тока:

рука-рука; руки-ноги; правая рука- левая и правая нога; левая рука и левая и правая нога

При расследовании несчастных случаев, связанных с воздействием электрического тока, прежде всего выясняется, по какому пути протекал ток. Человек может коснуться токоведущих частей (или металлических нетоковедущих частей, которые могут оказаться под напряжением) самыми различными частями тела. Отсюда – многообразие возможных путей тока.

*Наиболее вероятными признаны следующие:*

- \*«правая рука - ноги» (20% случаев поражения);
- \*«левая рука - ноги» (17%);
- \*«обе руки - ноги» (12%);
- \*«голова - ноги» (5%);
- \*«рука - рука» (40%);
- \*«нога - нога» (6%).

Все петли, кроме последней, называются «большими», или «полными» петлями, ток захватывает область сердца и они наиболее опасны. В этих случаях через сердце протекает 8-12 процентов от полного значения тока. Петля «нога - нога» называется «малой», через сердце протекает всего 0.4 процента от полного тока. Эта петля возникает, когда человек оказывается в зоне растекания тока, попадая под шаговое напряжение.

#### **Фактор 7:**

На степень поражения электротоком оказывают влияние условия внешней среды: категория помещения в отношении электробезопасности, уровень шума и освещенности, концентрация вредных веществ в воздухе, содержание кислорода и углекислого газа, атмосферное давление.

**Фактор 8:**

О сопротивлении тела человека сказано выше. При расчетах сопротивление тела человека принимается равным 1000 Ом.

**Фактор 9:**

В зависимости от схемы включения человека в цепь, через его тело проходит фазное или линейное напряжение

$$U_{\text{лин}} = U_{\text{фаз}} \cdot \sqrt{3}$$

**Фактор 10:**

Степень поражения электротоком находится в прямой зависимости от площади электрода, которого касается человек и силы давления электрода на кожу.

**Фактор 11:**

На исход поражения электрическим током влияют также индивидуальные свойства организма человека.

Установлено, что вполне здоровые и физически крепкие люди переносят электрические удары легче, чем больные и слабые. Повышенной чувствительностью к электротоку обладают люди, страдающие болезнями кожи, сердечно – сосудистой системы, органов внутренней секреции, легких, нервов и др.

Поэтому, правилами техники безопасности при эксплуатации электроустановок предусматривается отбор по состоянию здоровья персонала для обслуживания электроустановок.

Важное значение имеет и фактор внимания. Статистика отмечает, что перед обеденным перерывом и в конце рабочего дня, когда снижается внимание, увеличивается не только вероятность поражения электротоком, но и может усугубиться его тяжесть. Напряженное внимание, твердая воля в состоянии не только ослабить действие электротока, но иногда совершенно его уничтожить.

Повозрастное распределение лиц, на установках напряжением 65 В и менее:

- до 21 года-22%,
- 21 – 30 лет-65,5%
- старше 30 лет-12,5%

**Фактор 12:**

Фактор внимания – особое состояние настороженности у человека, сознающего опасность выполняемой им работы. Внимание человека создает оборонительную реакцию.

### **Контрольные вопросы:**

1. Перечислите факторы, определяющие исход поражения человека электрическим током.
2. Назовите основные причины и условия поражения электрическим током.
3. Перечислите пути протекания тока через тело человека и охарактеризуйте их по степени опасности поражения электрическим током.

### **Виды электрических травм. Воздействие электрического тока на человека**

#### **Цель работы:**

- изучить воздействие электрического тока на человека;
- научиться определять электротравмы.

#### **Основные сведения**

**Электротравма** – это комплекс повреждений, возникающих вследствие поражения техническим или природным электричеством (молнией).



Потенциальную угрозу для человека представляют сила тока более 0,15 Ампер, а также постоянное и переменное напряжение более 36 Вольт. Последствия электротравм могут принимать самые разные формы – от незначительных ожогов до остановки кровообращения, дыхания и потери сознания, что, соответственно, нередко становится причинами летального исхода. Практически во всех случаях воздействие тока больше нормы сопровождается повреждением кожного покрова, слизистых оболочек и костей в местах входа и выхода электрического разряда. Также страдают центральная и периферическая нервные системы.

Электротравма сопровождается появлением меток тока (электроожогов). У некоторых больных выявляются переломы вследствие резкого сокращения мышц. Диагноз электротравмы выставляют на основании анамнеза, клинических признаков, КТ, рентгенографии, ЭКГ, ЭхоЭГ и других исследований.

**По характеру поражения человека током различают:**

*Местные электротравмы* – электроофтальмия, ожог, металлизация кожного покрова (проникновение под кожу и расплавление мелких металлических частиц под воздействием электрической дуги), механические нарушения целостности;

*Общие электротравмы* – поражение электрическим током разных мышечных групп, сопровождаемое остановкой дыхания и сердца, а также судорогами.

Электротравмы местного типа появляются из-за воздействия короткого замыкания на определенную часть тела.

Общая электротравма – это результат прямого действия тока с того момента, как он прошел через весь организм человека. При поражении молнией наряду с симптоматикой, присущей общей травме, возникает нарушение слуха, речи, на коже появляются темно-синие пятна.

*Местные электротравмы* — это выраженные повреждения кожи, мягких тканей, связок, костей. К ним относятся контактные и дуговые электрические ожоги разной степени тяжести, резко очерченные пятна серого или бледно-желтого цвета которые появляются в местах соприкосновения с источником тока (так называемые электрические знаки). К местным видам электротравм также относят металлизацию кожи (явление при котором в верхние слои кожи проникают мельчайшие частицы металла, различные механические повреждения) и электроофтальмию (воспаление наружных оболочек глаза под действием мощного потока УФ-лучей).

*Общие электротравмы* — это так называемые электрические удары, которые сопровождаются судорожными сокращениями мышц. Принято выделять четыре степени поражения:

- Общие электротравмы I степени. Для них характерны мышечные судороги без потери сознания;
- Общие электротравмы II степени. Сопровождаются судорогами и потерей сознания;
- Общие электротравмы III степени. Потеря сознания с нарушением функций сердечной деятельности либо дыхания;
- Общие электротравмы IV степени. Клиническая смерть.



**В зависимости от характера воздействия** электрического тока, существуют следующие виды электротравм:

*Мгновенная* – получение электрического разряда, который превышает допустимый уровень за считанные секунды. Такая травма сопровождается опасными для здоровья и жизни повреждениями, поэтому пострадавший нуждается в срочной реанимации и хирургической помощи;

*Хроническая* – воздействие электрического напряжения на человека длительно и незаметно. Например, хроническими электротравмами страдают люди, работающие возле генераторов высокой мощности. В данном случае поражение характеризуется нарушением сна и памяти, повышением утомляемости, тремором, головными болями, расширением зрачков и повышением артериального давления.

### **Виды воздействия электрического тока**

Существует четыре вида воздействия тока:

- термические;
- электролитические;
- динамические;
- биологические.

*Термическое воздействие* - на теле, после контакта с электричеством, появляются ожоги произвольной формы. При перегревании временно теряют свою функциональность органы, находящиеся на пути электротока. В результате поражения может пострадать как мозг, так и кровеносная или нервная системы, что приводит к серьезным расстройствам.

*Электролитическое воздействие* - поражение крови и лимфы в организме, что влечёт к их расщеплению и изменению физико-химического состава.

*Динамическое*, или как его еще называют *механическое*, *воздействие* вызывает повреждение структуры тканей организма (в том числе, мышечные, лёгочные ткани, стенки кровеносных сосудов) в виде расслоения, рваных ран, в отдельных случаях - даже разрывов. Увечью способствует перегрев крови и тканевой жидкости с мгновенным выделением пара, похожим на взрыв.

*Биологическое воздействие* поражает мышечную систему и живые ткани, приводит к её временной дисфункции. В результате, могут возникать непроизвольные судорожные мышечные сокращения. Это действие, даже временного характера, может пагубно повлиять на работу сердца или дыхательной системы, не исключается летальный исход.

### **Виды электротравм**

Различают следующие виды электротравм:

- местного характера, когда нарушены отдельные участки тела;
- общее поражение - нанесены увечья электрическим ударом всему организму.

Соотношения электротравм, по данным статических исследований, распределились в следующем образом:

- 20% - местные проявления;
- 25% - общее поражение организма;
- 55% - смешанные поражения.

Чаще всего, возникают несчастные случаи с обоими видами травм, однако их следует рассматривать, как отдельные, так как они имеют значительные различия.

**Электротравмы местного характера.** Повреждения организма связаны с нарушениями целостности тканей тела. Чаще травмируется кожный покров, но бывают случаи нанесения вреда связкам или костям.

Степень опасности травм зависит от состояния и места повреждённой ткани. В большинстве случаев они излечиваются с полным восстановлением функциональности поражённой части тела.

Около 75% несчастных случаев от поражения электротоком имеют зону повреждения местного характера и встречаются со следующей частотой:

- ожоги от электричества -  $\approx 40\%$ ;
- электрические знаки -  $\approx 7\%$ ;
- металлизация кожного покрова -  $\approx 3\%$ ;
- механическое поражение -  $\approx 0,5\%$
- случаи электроофтальмии -  $\approx 1,5\%$ ;
- смешанные травмы -  $\approx 23\%$ .

**Электрические ожоги.** Повреждения тканей возникают от термического влияния электрического тока, происходят часто, разделяются на:

- токовые, либо контактные, возникающие при соприкосновении человека с токоведущим оборудованием;
- дуговые, обусловленные действием электрической дугой.

Токовые ожоги характерны для электроустройств с напряжением до 2 кВ.

Электрические объекты большего напряжения образуют электрическую дугу.

Сложность ожога зависит от мощности тока и длительности его прохождения. Кожный покров сгорает быстро из-за большего сопротивления чем у внутренних тканей. При увеличенных частотах токи проникают глубоко в организм, поражают внутренние органы.



Дуговые ожоги происходят при работе ЭУ с различными напряжениями. Причём источники до 6 кВ могут образовать дугу при случайном коротком замыкании. Более высокие напряжения пробивают сопротивление воздушной изоляции между человеком и электрооборудованием при сокращении безопасного промежутка до токоведущих частей.

**Электрзнаки.** Это находящиеся на поверхности тела пятна овальной формы бледно-жёлтого или серого цвета. По размеру они около 1-5 мм. Легко поддаются лечению и не приносят человеку большого дискомфорта.

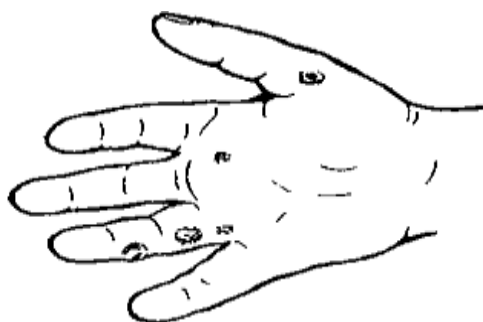


Рис. 1.4. Типичные электрические знаки

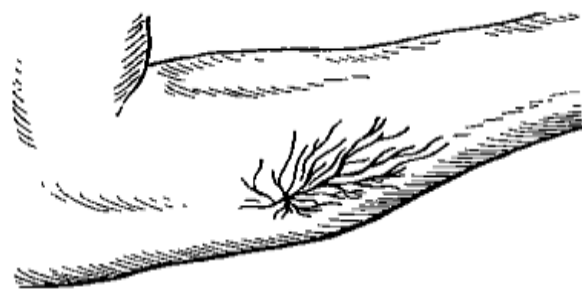


Рис. 1.5. Электрический знак, возникший при поражении человека молнией

**Металлизация кожи.** Представляет собой повреждение кожных покровов мелкими частичками расплавленного металла, которые проникают в верхние слои кожи от дуги при коротких замыканиях.



К наиболее опасной травме относятся повреждения области глаз. Для её предотвращения, при работах, связанных с разрывами цепей и одновременным образованием электродуги, работник должен использовать специальные защитные очки, а тело полностью закрывать спецодеждой.

**Механические повреждения.** Наиболее характерны при работе в электрических установках до 1000 В под длительным воздействием электротока.

Проявляются в виде произвольных мышечных судорог, которые могут привести к разрыву кожи, нервных тканей или кровеносных сосудов. Встречаются случаи с вывихом суставов и переломом костей.

**Электроофтальмия.** Повреждение глаз связано с воспалительными процессами наружной оболочки (конъюнктивы и роговицы) от воздействия сильного светового потока ультрафиолетового спектра электрической дуги.

Для защиты требуется использовать очки или маску с цветными специальными стёклами.

**Электрический удар.** Быстрое, практически мгновенное образование цепи тока в организме поражает живые ткани, приводит к судорогам мышц, нарушает работу всех органов, особенно нервной системы, сердца и лёгких.

*Степени электрического удара определяют пятью этапами:*

1. Легкие сокращения отдельных мышц;
2. Мышечные судороги, создающие болевые ощущения, при которых пострадавший находится в сознании;
3. Судорожные сокращения мышц, вызвавшие потерю сознания, когда сердце и лёгкие продолжают функционировать;
4. Пострадавший лишен сознания, нарушен ритм/работа сердца и/или дыхание.
5. Летальный исход.

**Фибрилляция.** Волокна сердечной мышцы (фибриллы) под действием переменного тока с частотой 50 Гц, превышающего 50 мА, начинают хаотические сокращения. Через несколько секунд полностью прекращается нагнетание крови. Останавливается кровоток организма.



Путь току через сердце создают чаще всего, контакты между руками либо ногой и рукой. Меньшие 50 мА и большие 5 А токи фибрилляцию сердечной мышцы у человека не вызывают.

**Электрический шок.** Удар электрическим током тяжело воспринимается организмом, возникает реакция нервно-рефлекторного характера. Поражаются дыхательная и нервная системы, кровообращение, внутренние органы.

После воздействия током наступает фаза так называемого возбуждения организма: появляется осязаемость боли, увеличивается артериальное давление.

Затем организм переходит в фазу торможения: снижается кровяное давление, нарушается пульс, ослабевают дыхательная и нервная системы, наступает депрессия. Длительность этого состояния может колебаться от нескольких минут до суток.

**По последствиям физиологического воздействия** на организм человека электрический ток можно подразделить на *пороговый осязаемый, пороговый неотпускающий, пороговый фибрилляционный*.

Приводимые далее величины относятся к переменному току промышленной частоты (50 Гц).

**Пороговый осязаемый** ток, имеющий малые значения (от 0,6 до 1,5 мА), вызывает первые осязаемые воздействия, но не травмирует.

**Пороговым неотпускающим** считается ток величиной 10-15 мА. Под его воздействием практически исключается возможность самостоятельного отрыва человека от токоведущих установок.

Смертельно опасным считается ток более 100 мА, который вызывает паралич органов дыхания и фибрилляцию сердца и называется **пороговым фибрилляционным**.

### **Практическое задание**

**по теме:** Виды электрических травм. Воздействие электрического тока на человека

Группа \_\_\_\_\_

ФИО студента \_\_\_\_\_

**Записать и зарисовать наиболее опасные схемы прохождения электрического тока**

(max 0,5 балла)

**Определить вид электротравмы и записать ее особенности**

(max 0,5 балла)

**Записать классификацию электрического тока в зависимости от последствий физиологического воздействия на организм человека и их величину**

*(max 0,5 балла)*

**Определить вид воздействия электрического тока на человека и записать последствия**

*(max 0,5 балла)*

.....поражает мышечную систему и живые ткани, приводит к её временной дисфункции.

**Заполнить таблицу (особенности электрических ожогов)**

*(max 1 балл)*

Вид электрические ожога

Понятие

Особенностиэ лектрических ожогов

**Что вызывает динамическое воздействие электрического тока**

*(max 0,5 балла)*

**Чему равна величина напряжения опасная для жизни**

*(max 0,5 балла)*

**Записать этапы электрического удара**

*(max 0,5 балла)*

**Как проявляются механические повреждения**

*(max 0,5 балла)*

**Как влияют индивидуальные свойства организма человека на исход поражения электрическим током**

*(max 0,5 балла)*

**Сопротивление тела человека при расчетах принимается .....**

*(max 0,5 балла)*

**Записать как влияет частота на поражение электрическим током и что происходит при ее увеличении и уменьшении**

(max 0,5 балла)

**Составить ребусы на слова: электротравма; электроофтальмия; фибрилляция**

(max 2 балла)

**Оценка:** \_\_\_\_\_

**Дата проверки:** \_\_\_\_\_

**Подпись преподавателя:** \_\_\_\_\_

### **Практическая работа № 5**

**Тема: Средства защиты от поражения электрическим током.**

**Цель:**

- изучить методы и средства защиты от поражения электрическим током;

**Оборудование:** конспект лекций по дисциплине «Охрана труда», Трудовой кодекс Российской Федерации

Основные источники:

1.Беляков, Г. И. Охрана труда и техника безопасности: учебник для среднего профессионального образования / Г. И. Беляков. — 3-е изд., перераб. и доп. — Москва: Издательство Юрайт, 2021. — 404 с.

2.Графкина М.В. Охрана труда: учебник для студ.учреждений сред.проф.образования/ М.В. Графкина. – М.: Издательский центр «Академия», 2018. – 176 с.

3.Секирников В.Е. Охрана труда на предприятиях автомобильного транспорта: учебник для студ.учреждений сред.проф.образования/В.Е. Секирников. – 2-е изд., стер. - М.: Издательский центр «Академия», 2018. – 192 с.

Дополнительные источники:

1.В.А. Девисилов «Охрана труда». М.: «Форум-инфа – М», 2009.

2.ГОСТ 12.1.001-91 ССБТ Пожарная безопасность. Общие требования.

3.ГОСТ 12.1.018-93 ССБТ Пожаровзрывобезопасность статического электричества.

4.ГОСТ 12.1.10-76 ССБТ Взрывобезопасность. Термины и определения.

5.Куликов О.Н. Охрана труда в металлообрабатывающей промышленности: учебник для нач.проф. образования/О.Н. Куликов, Е.И. Ролин. – 2-е изд.стер. – М.: Издательский центр «Академия», 2015. – 144 с.

б.Электробезопасность при эксплуатации электроустановок промышленных предприятий: учебн.для нач.проф.образования–М.: ИРПО; ПрофОбрИздат, 2015, 240 с.

Интернет – ресурсы:

Федеральный центр информационно-образовательных ресурсов. Режим доступа <http://fcior.edu.ru>

Образовательный портал: <http://www.edu.sety.ru>

Книжный портал. Техника: <http://www.bookivedi.ru>

Портал нормативно-технической документации: <http://www.pntdoc.ru>

### **Ход работы:**

- 1.Ознакомиться с теоретической частью.
- 2.В тетради указать № практической работы, ее название и цель.
- 3.Изучить основные нормативно-правовые документы.
- 4.Изучить учебную литературу по теме занятия.
- 5.Освоить алгоритм выхода на объект.
- 6.Ответить устно на контрольные вопросы.
- 7.Подготовиться к защите практической работы.

### **Основные сведения**

#### **Средства защиты от поражения электрическим током**

Для защиты человека от поражения электрическим током в соответствии с ГОСТ 12.1.019-79 применяют:

–изоляцию токоведущих частей, проводов путем нанесения на них диэлектрического материала: пластмасс, лаков, красок, эмалей т.п. (состояние изоляции проверяют не реже одного раза в год в сухих помещениях без повышенной опасности и двух раз в год в помещениях с повышенной опасностью и особо опасных);

–двойную изоляцию, когда к рабочей изоляции на случай ее повреждения предусматривают дополнительную изоляцию (например, выполняют корпуса или ручки электроинструментов из диэлектрического материала, покрывают изолированные провода общей нетокопроводной оболочкой и т.п.);

–недоступность проводов, частей (воздушные линии электропередачи на опорах, электрические кабели в земле и др.);

–ограждение электроустановок (например, кожухами на электрорубильниках, заборами на подстанциях и др.).

–блокировочные устройства, автоматически отключающие напряжение с электроустановок при снятии с них защитных кожухов, ограждений;



– малые напряжения (не более 42 В), например, для питания электрифицированных инструментов, светильников местного освещения в условиях повышенной электроопасности;

– изоляцию рабочего места (пола, площадки, настила);

– заземление или зануление корпусов электроустановок, которые могут оказаться под напряжением при повреждении изоляции;

– выравнивание электрических потенциалов;

– автоматическое отключение электроустановок;

– предупреждающую сигнализацию (например, звуковую или световую при появлении напряжения на корпусе электроустановки), надписи, плакаты, знаки; – средства индивидуальной защиты и др..

### ***1. Защитное заземление***

*Защитное заземление* - это преднамеренное электрическое соединение с землей (или ее эквивалентом) металлических нетоковедущих частей, которые могут оказаться под напряжением.

Заземление предназначено для устранения опасности поражения работника электрическим током в случае прикосновения к нетоковедущим металлическим частям электроустановки, оказавшимся под напряжением, за счет снижения до безопасных значений напряжения, действующего на человека.

Принципиальная схема защитного заземления, установленного на производственном оборудовании, представлена на рисунке 1.

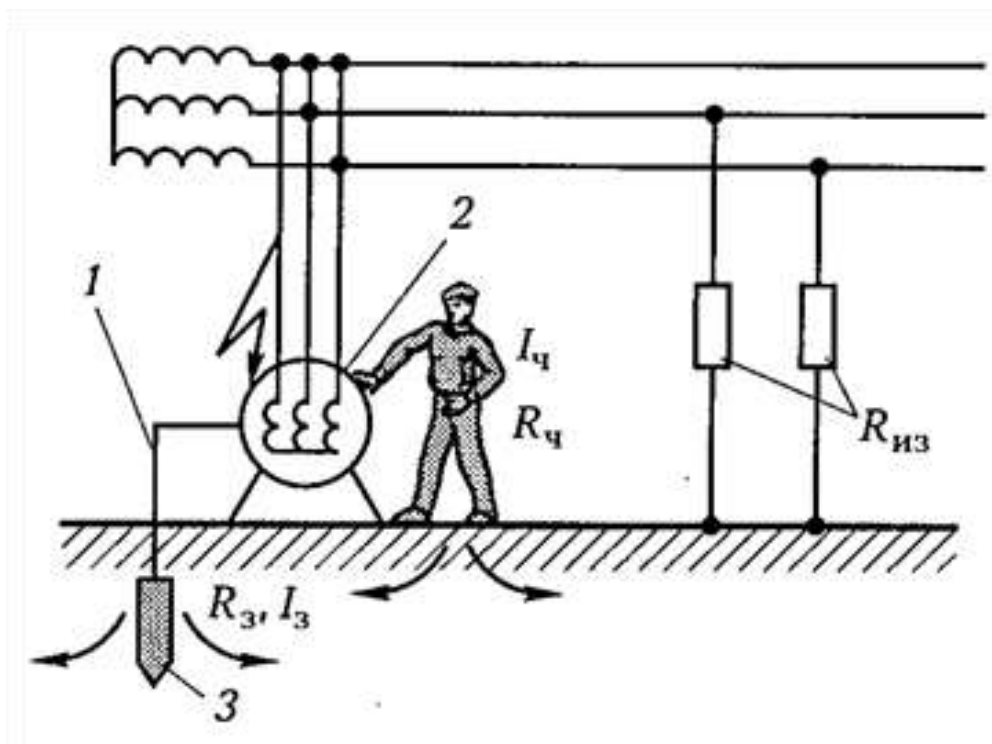


Рисунок 1. - Принципиальная схема защитного заземления:

1 - система защитного заземления; 2 - электроустановка; 3 - заземлитель;  $I_3$ ,  $I_ч$  - сила тока, протекающего соответственно через заземлитель и тело человека;  $R_3$ ,  $R_ч$ ,  $R_{из}$  - сопротивление соответственно заземлителя, тела человека и изоляции

Принцип действия защитного заземления заключается в следующем. При замыкании фазы на корпус электроустановки 2 человек, прикоснувшийся к этому корпусу, попадает под фазное напряжение, опасное для жизни. При наличии заземляющего устройства тело человека и заземлитель 3 оказываются соединенными параллельно, поэтому при коротком замыкании сила тока, проходящего через тело человека, будет во столько же раз меньше силы тока, уходящего через систему защитного заземления 1, во сколько раз сопротивление тела человека больше сопротивления защитного заземлителя.

Исследованиями установлено, что безопасное напряжение на корпусе не должно превышать 40 В. При силе тока короткого замыкания, равной 10 А (практически она не превышает несколько ампер), и напряжении в сети до 1 кВ необходимое сопротивление заземлителя должно быть порядка 4 Ом. Расчетное сопротивление тела человека принимается равным 1 кОм.

Защитное заземление устраивают в трехфазных трехпроводных сетях с изолированной нейтралью напряжением до 1 кВ и в сетях напряжением свыше 1 кВ с любым режимом нейтрали. Заземлению подлежат электроустановки напряжением

переменного тока свыше 42 В, расположенные в помещениях с повышенной опасностью и особо опасных, а также наружные электроустановки.

Защитное заземление устанавливается на следующие элементы электроустановок: корпуса электродвигателей, сварочные трансформаторы, переносное электрооборудование, каркасы распределительных щитов, щитов управления, щитков и шкафов, металлические конструкции распределительных устройств, металлические рамы автомобилей, металлические оболочки кабелей и проводов, стальные трубы электропроводки и т.д.

Заземлителями могут быть находящиеся в земле металлические стержни или трубы, полосы или проволока, плиты, пластины или листы, фундаментные заземлители в виде стальной арматуры железобетона.

## ***2. Зануление***

*Зануление* - это превращение замыкания на корпус электроустановки в однофазное короткое замыкание, в результате чего срабатывает токовая защита, которая отключает поврежденный участок цепи. При занулении происходит преднамеренное электрическое соединение нулевого (защитного) провода с металлическими нетоковедущими частями электроустановок, которые могут оказаться под напряжением.

Зануление, как и защитное заземление, защищает человека от поражения электрическим током при появлении на корпусе электрооборудования опасного напряжения из-за пробоя изоляции. Принципиальная схема защитного зануления представлена на рисунке 2.

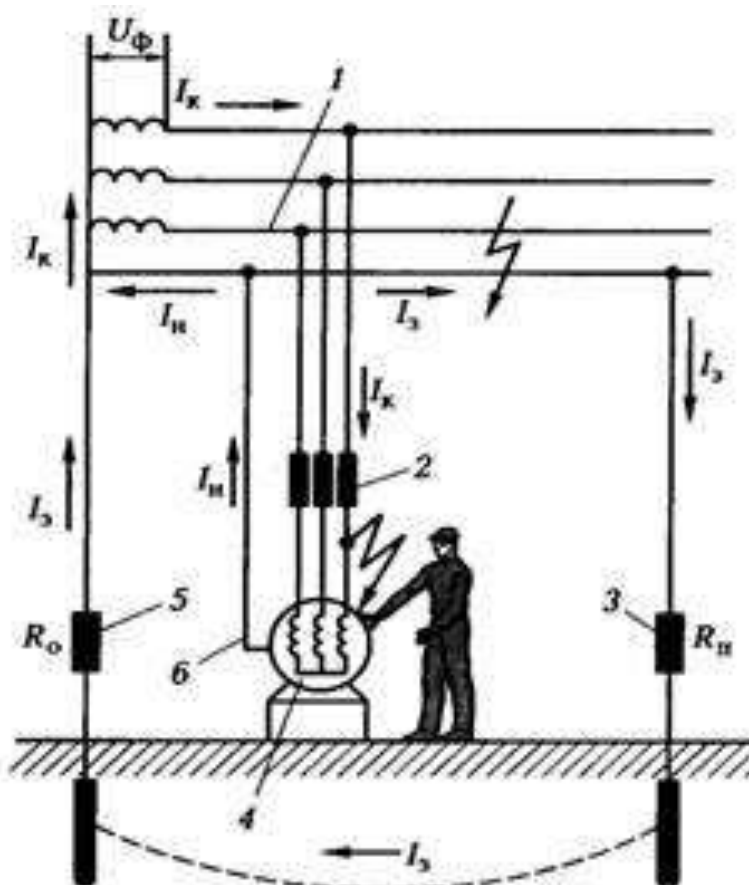


Рисунок 2.- Принципиальная схема защитного зануления:

$1$  - фазный провод;  $2$  - токовая защита;  $3$  - повторное заземление;  $4$  - электроустановка;  $5$  - заземляющее устройство;  $6$  - нулевой (защитный) провод;  $I_k$  - сила тока короткого замыкания;  $I_n$ ,  $I_z$  - сила тока, протекающего соответственно через нулевой (защитный) провод и заземлитель;  $R_0$ ,  $R_n$  - сопротивление соответственно основного и повторного заземлений;  $U_\phi$  - фазное напряжение

Принцип действия защиты занулением основан на том, что при появлении на металлических частях электроустановки  $4$  опасного напряжения в результате замыкания на корпус, возникает короткое замыкание между фазным  $1$  и нулевым (защитным)  $6$  проводами, которое характеризуется большой силой тока, что вызывает срабатывание токовой защиты  $2$  (сгорание предохранителя, для которого эта сила тока является максимальной) и автоматическое отключение электроустановки  $4$  от электрической сети. В аварийный период (т. е. в период времени от короткого замыкания до отключения электроустановки) безопасность от поражения током обеспечивается заземляющим устройством  $5$  с сопротивлением  $R_0$ , которое действует как защитное.

Токовой защитой  $2$  могут служить плавкие предохранители, автоматы и устройства защитного отключения, магнитные пускатели, срабатывающие за очень короткий промежуток времени (доли секунды).

Повторное заземление 3 нулевого провода защищает человека от поражения током в случае замыкания фазы на корпус и одновременного обрыва нулевого провода. Такое заземление устраивают через каждые 250 м, а также на концах линий и ответвлений длиной более 200 м. Сопротивление  $R_n$  каждого из повторных заземлений составляет не более 10 Ом.

Защиту занулением применяют в трехфазных четырехпроводных сетях с заземленной нейтралью напряжением до 1 кВ.

Быстродействующая защита (УЗО – устройства защитного отключения), обеспечивающая автоматическое отключение электроустановки (через 0,05 - 0,2 с) при возникновении в ней опасности поражения человека электрическим током, называется **защитным отключением**. При замыкании фазы на корпус, снижении сопротивления изоляции сети ниже определенного предела, при непосредственном прикосновении человека к токоведущим частям электроустановки и в других опасных для человека случаях происходит изменение каких - либо электрических величин, которые дают сигнал для срабатывания защитного отключения.

**Электробезопасность** - система организационных и технических мероприятий и средств, обеспечивающих защиту людей от вредного и опасного воздействия электрического тока, электрической дуги, электромагнитного поля и статического электричества (ГОСТ 12.1.009-82. ССБТ. Электробезопасность. Термины и определения).

**Электроустановка** - совокупность аппаратов, машин, приспособлений, линий и вспомогательного оборудования (вместе с сооружениями и помещениями, в которых они установлены), предназначенная для производства, преобразования, трансформации, передачи, распределения электрической энергии и преобразования её в другой вид энергии.

Факторами опасного и вредного воздействия на человека, связанными с использованием электрической энергии, являются:

- протекание электрического тока через организм человека;
- воздействие электрической дуги;
- воздействие биологически активного электрического поля;
- воздействие биологически активного магнитного поля;
- воздействие электростатического поля;
- воздействие электромагнитного излучения (ЭМИ).

**Средства и способы защиты человека от поражения электрическим током сводятся к следующему:**

- уменьшению рабочего напряжения электроустановок;
- выравниванию потенциалов (заземление, зануление);
- электрическому разделению цепей высоких и низких напряжений;
- увеличению сопротивления изоляции токоведущих частей (рабочей, усиленной, дополнительной, двойной и т. п.);
- применению устройств защитного отключения и средств коллективной защиты (оградительных, блокировочных, сигнализирующих устройств, знаков безопасности и т. п.), а также изолирующих средств защиты.

### **Структура классов напряжения**

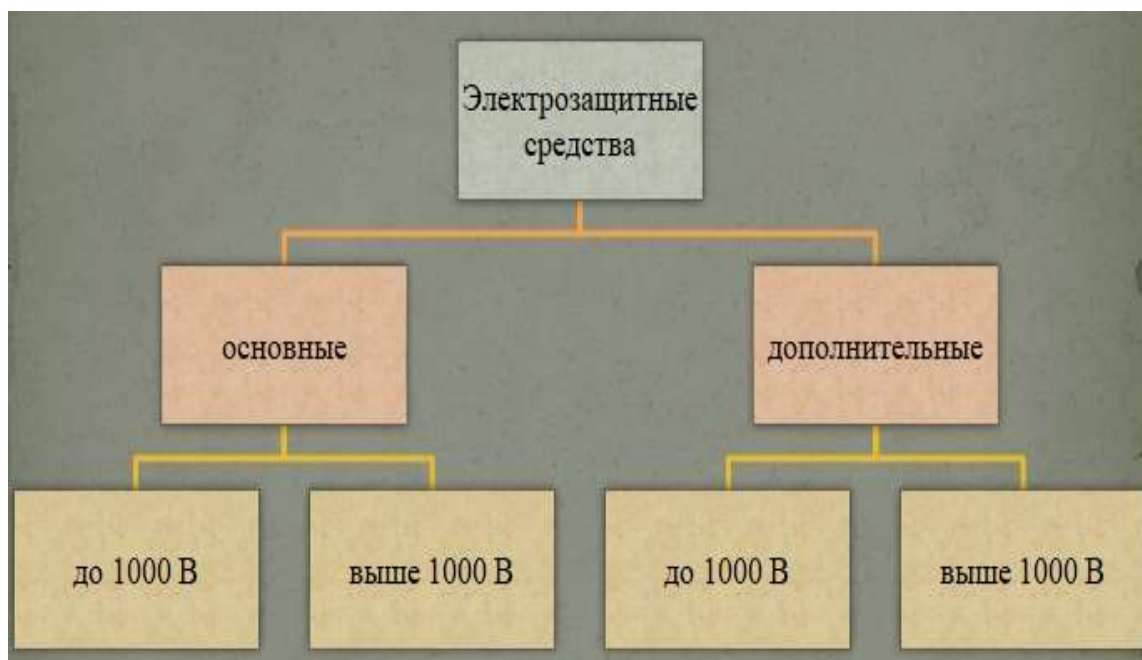
- Ультравысокий класс напряжения – от 1000 кВ.
- Сверхвысокий класс напряжения – от 330 кВ до 750 кВ;
- Высокий класс напряжения – от 110 кВ до 220 кВ;
- Средний класс напряжения – от 1 кВ до 35 кВ;
- Низший класс напряжения – до 1 кВ

Классификация и перечень средств защиты для работы в электроустановках, требования к их испытаниям, содержанию и применению установлены «Инструкцией по применению и испытанию средств защиты, используемых в электроустановках», утвержденной приказом Минэнерго России от 30.06.2003 г № 261 (СО 153-34.03.603-2003)

### **Классификация электрозащитных средств**

При работе в электроустановках человек подвергается опасности поражения электрическим током. Для обеспечения безопасности работы, помимо защитных мер, таких как, заземление, автоматическое отключение питания, уравнивание и выравнивание потенциалов и др., также применяют специальные электротехнические изделия, называемые электрозащитными средствами.

В отличие от защитных мер, которые являются частью электроустановки, защитные средства работник приносит на рабочее место и использует только во время выполнения работ.



*Электрoзащитные средства* предназначены для защиты людей при обслуживании электроустановок. Их подразделяют на изолирующие (основные и дополнительные), ограждающие и вспомогательные.

### **Специальные средства защиты**

Наибольшее распространение среди технических мер защиты человека в сетях до 1000В получили:

- защитное заземление (обеспечивает защиту электроустановки и оборудования, а также защиту людей от воздействия опасных напряжений и токов, могущих возникнуть при поломках, неправильной эксплуатации техники (т.е. в АВАРИЙНОМ режиме) и при разрядах молний. Также защитное заземление используется для защиты аппаратуры от помех при коммутациях в питающей сети и интерфейсных цепях, а также от электромагнитных помех, наведенных от работающего рядом оборудования);
- зануление (преднамеренное электрическое соединение открытых проводящих частей электроустановок, не находящихся в нормальном состоянии под напряжением, с глухозаземлённой нейтральной точкой генератора или трансформатора, в сетях трёхфазного тока; с глухозаземлённым выводом источника однофазного тока; с заземлённой точкой источника в сетях постоянного тока, выполняемое в целях электробезопасности);
- защитное отключение (обеспечивает автоматическое отключение электроустановки (через 0,05 - 0,2 с) при возникновении в ней опасности поражения человека электрическим током).

Средства индивидуальной защиты, используемые в электроустановках

**Электрозащитные средства** — (предметы), которые служат для защиты людей от поражения электрическим током, воздействия электрической дуги или электромагнитного поля при работах в электроустановках.

Средства защиты, используемые в электроустановках, по своему назначению подразделяются на две категории: **основные** и **дополнительные**.

*Основные электрозащитные средства* – это средства защиты, изоляция которых длительно выдерживает рабочее напряжение электроустановок и которые позволяют прикасаться к токоведущим частям, находящимся под напряжением.

*Дополнительные электрозащитные средства* – это средства защиты, дополняющие основные средства, а также служащие для защиты от напряжения прикосновения и напряжения шага, которые сами по себе не могут при данном напряжении обеспечить защиту от поражения током, а применяются совместно с основными электрозащитными средствами.

Все электрозащитные средства перед эксплуатацией проходят приемо-сдаточные испытания и периодически (через 6...36 месяцев) подвергаются контрольным осмотрам и эксплуатационным электрическим испытаниям повышенным напряжением.

К **основным** электрозащитным средствам для работы в электроустановках напряжением выше 1000В относятся:

- изолирующие штанги, изолирующие и электроизмерительные клещи, указатели напряжения, указатели напряжения для фазировки;
- изолирующие устройства и приспособлений для работ на ВЛ с непосредственным прикосновением электромонтера к токоведущим частям (изолирующие лестницы, площадки, изолирующие тросы, канаты, корзины телескопических вышек, кабины для работы у провода и др.)

Изолирующие части основных средств защиты должны быть выполнены из электроизоляционных материалов с устойчивыми диэлектрическими свойствами (из фарфора, бумажно-бакелитовых труб, эбонита, гетинакса, древеснослоистых пластиков, пластических и стеклоэпоксидных материалов и т. д.).

Материалы, поглощающие влагу (бумажно-бакелитовые трубы, дерево и др.), должны быть покрыты влагостойким лаком и иметь гладкую поверхность без трещин, расслоений и царапин.

К **дополнительным** электрозащитным средствам, применяемым в электроустановках напряжением выше 1000В, относятся:

- диэлектрические перчатки;
- диэлектрические боты;



- диэлектрические ковры;
- индивидуальные экранирующие комплекты;
- изолирующие подставки и накладки;
- диэлектрические колпаки;
- переносные заземления;
- оградительные устройства;
- плакаты и знаки безопасности.

К **основным** электрозащитным средствам, применяемым в электроустановках напряжением до 1000В, относятся:

- изолирующие штанги;
- изолирующие и электроизмерительные клещи;
- указатели напряжения;
- диэлектрические перчатки;
- слесарно-монтажный инструмент с изолирующими рукоятками.

К **дополнительным** электрозащитным средствам в электроустановках напряжением до 1000В относятся:

- диэлектрические галоши;
- диэлектрические ковры;
- переносные заземления;
- изолирующие подставки и накладки;
- оградительные устройства;
- плакаты и знаки безопасности.
- 

**Задание:** изучить основные методы и средства обеспечения безопасности при эксплуатации электроустановок, знать основные средства и способы защиты человека от поражения электрическим током.

#### **Ход работы**

1. Изучить теоретический материал.
2. Изучить способы защиты от электрического тока (заземление, зануление).

Зарисовать схемы.

3. Описать электрозащитные средства.

4. Записать основные факторы опасного и вредного воздействия на человека, связанные с использованием электрической энергии.

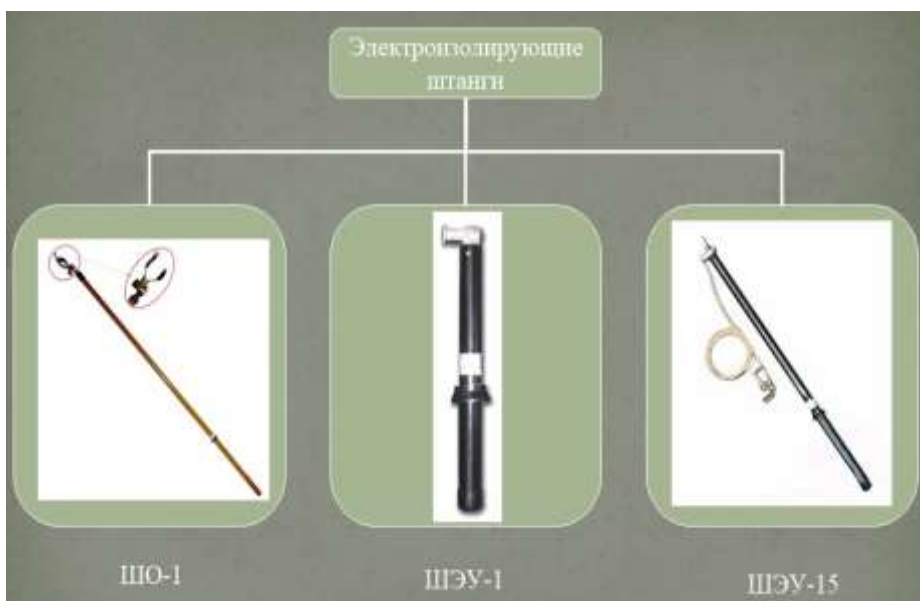
5. Заполнить таблицу:

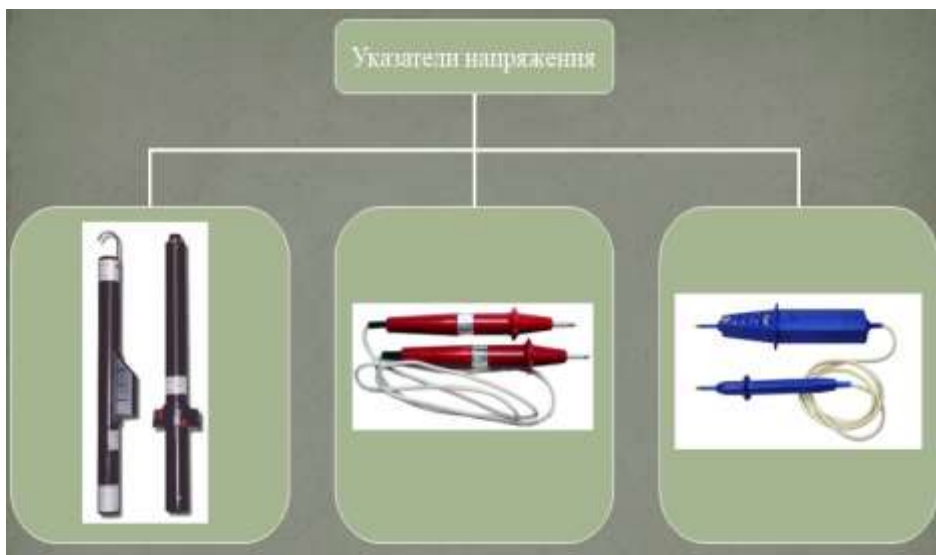
Основные электрозащитные средства для работы в электроустановках напряжением выше 1000 В	Дополнительные электрозащитные средства, применяемые в электроустановках напряжением выше 1000
--	--

	В

6. Ответить на контрольные вопросы

Приложения





Электроизолирующие средства



Электрозащитные средства



Электрозащитные средства



## **Критерии оценки**

**Оценка 5** – «отлично» выставляется, если обучающийся выполнил все задания, имеет глубокие знания учебного материала по теме практического занятия, смог ответить на все контрольные и дополнительные вопросы.

**Оценка 4** – «хорошо» выставляется, если обучающийся выполнил все задания, показал знание учебного материала, смог ответить почти полно на все заданные контрольные и дополнительные вопросы.

**Оценка 3** – «удовлетворительно» выставляется, если обучающийся выполнил все задания, в целом освоил материал практического занятия, ответил на все контрольные вопросы с замечаниями.

**Оценка 2** – «неудовлетворительно» выставляется, если обучающийся не выполнил все задания, имеет существенные пробелы в знаниях основного учебного материала практического занятия, полностью не раскрыл содержание вопросов, не смог ответить на контрольные вопросы.

### **Контрольные вопросы:**

1. Дайте определение электробезопасность?
2. Перечислите средства и способы защиты человека от поражения электрическим током.
3. Назначение электрозащитных средств.
4. Что называется заземлением?
5. Что называется занулением?

## Практическая работа № 6

**Тема: Средства индивидуальной и коллективной защиты на производстве.  
Использование по назначению средств индивидуальной защиты**

### **Применение средств индивидуальной защиты на производстве**

#### **Цель:**

- дать студентам представление о роли средств индивидуальной защиты (СИЗ) в системе оздоровительных мероприятий;
- изучить средства индивидуальной защиты органов дыхания, применяемые на производстве

**Оборудование:** конспект лекций по дисциплине «Охрана труда», Трудовой кодекс Российской Федерации

#### **Основные источники:**

1.Беляков, Г. И. Охрана труда и техника безопасности: учебник для среднего профессионального образования / Г. И. Беляков. — 3-е изд., перераб. и доп. — Москва: Издательство Юрайт, 2021. — 404 с.

2.Графкина М.В. Охрана труда: учебник для студ.учреждений сред.проф.образования/ М.В. Графкина. – М.: Издательский центр «Академия», 2018. – 176 с.

3.Секирников В.Е. Охрана труда на предприятиях автомобильного транспорта: учебник для студ.учреждений сред.проф.образования/В.Е. Серкирников. – 2-е изд., стер. - М.: Издательский центр «Академия», 2018. – 192 с.

#### **Дополнительные источники:**

1.В.А. Девисилов «Охрана труда». М.: «Форум-инфа – М», 2009.

2.ГОСТ 12.1.001-91 ССБТ Пожарная безопасность. Общие требования.

3.ГОСТ 12.1.018-93 ССБТ Пожаровзрывобезопасность статического электричества.

4.ГОСТ 12.1.10-76 ССБТ Взрывобезопасность. Термины и определения.

5.Куликов О.Н. Охрана труда в металлообрабатывающей промышленности: учебник для нач.проф. образования/О.Н. Куликов, Е.И. Ролин. – 2-е изд.стер. – М.:

Издательский центр «Академия», 2015. – 144 с.

6.Электробезопасность при эксплуатации электроустановок промышленных предприятий: учебн.для нач.проф.образования–М.: ИРПО; ПрофОбрИздат, 2015, 240 с.

Интернет – ресурсы:

Федеральный центр информационно-образовательных ресурсов. Режим доступа  
<http://fcior.edu.ru>

Образовательный портал: <http://www.edu.sety.ru>

Книжный портал. Техника: <http://www.bookivedi.ru>

Портал нормативно-технической документации: <http://www.pntdoc.ru>

### **Ход работы:**

1. Ознакомиться с теоретической частью.
2. В тетради указать № практической работы, ее название и цель.
3. Изучить основные нормативно-правовые документы.
4. Изучить учебную литературу по теме занятия.
5. Изучить роль средств индивидуальной защиты (СИЗ) в системе оздоровительных мероприятий.
6. Изучить средства индивидуальной защиты органов дыхания, применяемые на производстве
7. Ответить устно на контрольные вопросы.
8. Подготовиться к защите практической работы.

### **Основные сведения**

#### **Средства индивидуальной защиты.**

##### *Средства защиты органов дыхания*

Современный уровень производства не всегда позволяет обеспечивать работающим безопасные условия труда. Многие виды работ связаны с опасностью травмирования рабочего, загрязнения его тела и одежды, с возможностью вдыхания пыли, аэрозолей, вредных паров, газов, отравляющих веществ, инфицирования патогенными микроорганизмами, агрессивного действия кислот и щелочей и т.п. Поэтому для предотвращения и уменьшения воздействия на работающих вредных и опасных производственных факторов приходится использовать различные средства защиты.

Таким образом, при проведении повседневных работ индивидуальную защиту используют как дополнительное вспомогательное средство в общем комплексе средств защиты.

При аварийных, ремонтных и других эпизодически проводимых работах индивидуальную защиту персонала следует рассматривать в большинстве случаев как одно из основных мероприятий в системе организации безопасности проведения работ.



Средства индивидуальной защиты, предназначены для защиты одного работающего.

**Классификация средств индивидуальной защиты.** Средства индивидуальной защиты подразделяются на следующие классы и виды:

- изолирующие костюмы (пневмокостюмы, гидроизолирующие костюмы, скафандры);
- средства защиты органов дыхания (противогазы, респираторы, самоспасатели, пневмошлемы, пневмомаски, пневмокуртки);
- одежда специальная защитная (комбинезоны, полуккомбинезоны, куртки, брюки, костюмы, пальто, полупальто, фартуки, жилеты, тулупы, полушубки, накидки, плащи, полуплащи, халаты, рубашки, шорты, платья, сарафаны, блузы, юбки, наплечники);
- средства защиты рук (рукавицы, перчатки, полуперчатки, напальчники, наладонники, напульсники, нарукавники, налокотники);
- средства защиты ног (сапоги, сапоги с удлиненным голенищем, сапоги с укороченным голенищем, полусапоги, ботинки, полуботинки, туфли, бахилы, галоши, боты, тапочки, унты, чувяки, щитки, ботфорты, наколенники, портянки);
- средства защиты глаз и лица (очки защитные, щитки лицевые);
- средства защиты головы (каска защитные, шлемы, подшлемники, шапки, береты, шляпы, колпаки, косынки, накомарники);
- средства защиты органов слуха (противошумные шлемы, противошумные вкладыши, противошумные наушники);



- средства защиты от падения с высоты и другие предохранительные средства (предохранительные пояса, диэлектрические коврики, ручные захваты и манипуляторы, тросы, ловители и др.);
- защитные дерматологические средства (моющие пасты, кремы, мази);
- комплексные средства защиты, т.е. единые конструктивные устройства, обеспечивающие защиту двух и более органов: дыхания, зрения, слуха, а также лица и ГОЛОВЫ.



**В соответствии со статьей 17 Федерального закона «Об основах охраны труда в Российской Федерации» и статьей 221 Трудового кодекса РФ работодатель обязан бесплатно по установленным нормам обеспечить средствами индивидуальной защиты работников, выполняющих работы во вредных и (или) опасных условиях, особых температурных условиях или условиях, связанных с загрязнением.**

**Респираторы** применяются для защиты органов дыхания от радиоактивной и грунтовой пыли и при действиях во вторичном облаке бактериальных (биологических) средств.

Изолирующие (шланговые или кислородные) респираторы используют при недостаточном (менее 16%) содержании кислорода, а также при высоком содержании вредных примесей в воздухе (например, при аварийно-спасательных работах). Фильтрующие (противопылевые) респираторы легки, портативны, но при высокой загрязнённости воздуха менее надёжны, чем изолирующие.

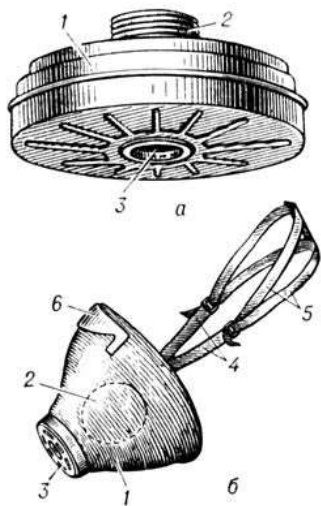


Рис.1. Респиратор

**а** — респираторный патрон типа Р; 1 — коробка, 2 — навинтованная горловина, 3 — отверстие (используется совместно с лицевой частью — шлем маской фильтрующего противогаса);

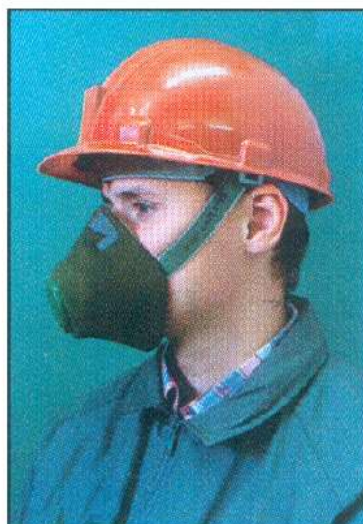
**б** — респиратор Р-2; 1 — фильтрующая полумаска, 2 — вдыхательный клапан, 3 — выдыхательный клапан, 4 — эластичные тесёмки, 5 — нерастягивающиеся тесёмки, 6 — носовой зажим.

В качестве фильтра респиратора, защищающих от радиоактивной пыли, служат различные волокнистые материалы: фетр, вата, гофрированная бумага, рыхлый картон

или ткани из натуральных и синтетических волокон. В производственной и лабораторной практике широкое распространение получил простейший респиратор — респираторная повязка ШБ-1, называемая «Лепесток», состоящая из фильтрующей ткани, заключённой между двумя слоями марли; повязка обладает высокой защитной способностью и малой массой (около 10 г). Для защиты от радиоактивной пыли могут также применяться респираторы различных типов (рис. 1).



**Лепесток-1**



**Р-2**



**У-2К**

**Респиратор Р-2** представляет собой фильтрующую полумаску, снабженную двумя вдыхательными клапанами, одним выдыхательным клапаном с предохранительным экраном, оголовьем, состоящим из эластичных и нерастягивающихся тесемок и носовым зажимом.

Наружная часть полумаски изготовлена из полиуретана (пористого синтетического материала), а внутренняя из тонкой воздухонепроницаемой пленки, в которую вмонтированы вдыхательные клапаны. Между полиуретаном и пленкой расположен фильтр из полимерных волокон.

При вдохе воздух проходит через всю наружную поверхность полиуретана и фильтр, очищается от пыли и через вдыхательные клапаны попадает в органы дыхания.

При выдохе воздух выходит наружу через выдыхательный клапан.

Изготавливаются респираторы Р-2 трех размеров.

Подбор респиратора осуществляется по размерам, которые определяются по результатам измерения высоты лица (расстояния между точкой наибольшего углубления переносья и самой низкой точкой подбородка).

Таблица 1

Измерение, мм	Требуемый размер респиратора
До 109 От 110 до 119 120 и более	

После подбора респиратора производится его примерка и проверка плотности прилегания полумаски.

***Для примерки респиратора необходимо:***

- вынуть респиратор из пакета и проверить его исправность;
- надеть полумаску на лицо так, чтобы подбородок и нос разместились внутри нее, одна нерастягивающаяся тесьма оголовья располагалась бы на теменной части головы, а другая – на затылочной; при необходимости с помощью пряжек отрегулировать длину эластичных тесемок, для чего необходимо снять полумаску и снова надеть;
- прижать концы носового зажима к носу.

При надевании респиратора не следует сильно прижимать полумаску к лицу и сильно обжимать носовой зажим.

Для проверки плотности прилегания надетой полумаски к лицу необходимо ладонью руки плотно закрыть отверстия предохранительного экрана выдыхательного клапана и сделать легкий выдох. Если при этом по линии прилегания респиратора к лицу воздух не выходит, а лишь несколько раздувает полумаску, респиратор надет герметично; если чувствуется, что воздух проходит в области крыльев носа, то надо плотнее прижать к носу концы носового зажима. Если герметично надеть респиратор не удастся, необходимо его заменить респиратором другого размера.

После примерки и проверки плотности прилегания полумаски респиратор укладывается в пакет и закрывается с помощью кольца. В таком виде респиратор храниться.

При пользовании респиратором необходимо периодически проверять плотность прилегания полумаски к лицу. Для удаления влаги из подмасочного пространства через выдыхательный клапан нужно нагибать голову вниз. При обильном выделении влаги можно на 1-2 мин. снять респиратор (только при использовании для защиты от радиоактивной пыли), вылить влагу из внутренней полости полумаски, протереть внутреннюю поверхность и снова надеть респиратор.

После снятия респиратора необходимо произвести его дезактивацию путем удаления пыли с наружной части полумаски выколачиванием (вытряхиванием) или

осторожным постукиванием полумаской о какой-либо предмет. Внутренняя поверхность полумаски протирается влажным тампоном, при этом полумаска не выворачивается. Затем респиратор просушивается, укладывается в пакет, закрывается с помощью кольца.

**Противогаз** – это устройство (прибор) для защиты органов дыхания, глаз и лица человека от отравляющих, радиоактивных веществ, бактериальных средств и других вредных примесей, находящихся в воздухе в виде паров, газов или аэрозолей. По принципу индивидуальной защиты противогазы делятся на фильтрующие, действие которых основано на очистке (фильтрации) вдыхаемого воздуха от вредных примесей, и изолирующие, применение которых полностью изолирует органы дыхания от окружающей среды (дыхание осуществляется воздухом, регенерирующимся в патроне противогаза).

### Фильтрующий противогаз

Фильтрующие противогазы в виде многослойных марлевых повязок, пропитанных специальными растворами для защиты от хлора и фосгена, появились во время 1-й мировой войны 1914—1918г.г., однако при применении др. отравляющих веществ они оказались непригодными. В 1915г. русским учёным-химиком Н. Д. Зелинским был изобретён первый в мире сухой фильтрующий противогаз с активированным углем и резиновой маской. В 1916г. этот противогаз поступил на вооружение русской и союзнических армий. Вскоре сухие противогазы появились в армиях других государств.

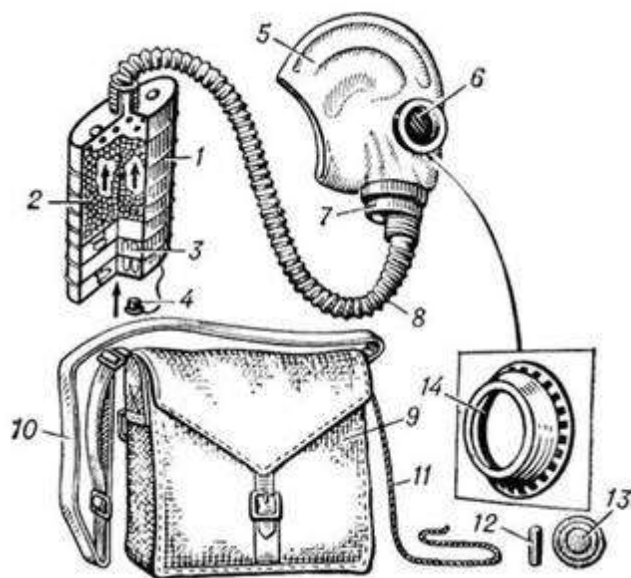


Рис. 2. Фильтрующий противогаз

1 — противогазная коробка; 2 — специально обработанный активированный уголь; 3 — аэрозольный фильтр; 4 — резиновая пробка; 5 — шлем-маска; 6 — очки; 7 — клапанная коробка; 8 — соединительная трубка; 9 — противогазная сумка; 10 — ляжка; 11 — тесьма; 12 — специальный карандаш; 13 — незапотевающие пленки; 14 — утеплительная манжета.

Фильтрующий противогаз (рис.2) применяется для защиты от попадания в органы дыхания, на глаза и лицо отравляющих, радиоактивных веществ и бактериальных (биологических) средств.

Принцип защитного действия противогаза основан на том, что используемый для дыхания воздух предварительно очищается (фильтруется) от вредных примесей. При вдохе зараженный воздух поступает в *противогазовую коробку*. Очищенный в коробке воздух поступает через соединительную трубку под *лицевую часть* противогаза. Кроме того, в комплект противогаза входят противогазовая сумка, незапотевающие пленки или специальный «карандаш» для предохранения от запотевания стекол очков.

**Противогазовая коробка** служит для очистки вдыхаемого воздуха от отравляющих, радиоактивных веществ и бактериальных (биологических) средств. Для этого коробка снаряжена противодымным (аэрозольным) фильтром и специальным поглотителем. В аэрозольном фильтре он очищается от аэрозолей, а в слое (шихте) активированного угля — от паров и газов.

*Лицевая часть* противогаза обеспечивает проведение очищенного в противогазовой коробке воздуха к органам дыхания и защищает глаза и лицо от попадания на них отравляющих, радиоактивных веществ и бактериальных

Лицевая часть противогаза состоит из резиновой шлем-маски с очками и обтекателями, клапанной коробки и соединительной трубки.

**Шлем-маски** имеются пяти, четырех и трех размеров в зависимости от образца лицевой части. Размер обозначен цифрой на подбородочной части шлем-маски. Для сохранения громкости речи в противогазе специальные лицевые части ШМС и ММ-1 имеют мембранную коробку, состоящую из корпуса, резинового кольца, мембраны, опорного кольца, фланца и крышки. Эти лицевые части обеспечиваются коробками с запасными мембранами. Фронтальное расположение и размеры стекол очков шлем-маски ШМС обеспечивает работу личного состава с оптическими приборами.

*Клапанная коробка* служит для распределения потоков вдыхаемого и выдыхаемого воздуха. Внутри коробки помещаются вдыхательный и выдыхательный клапана (основной и дополнительный). Выдыхательный клапан — наиболее ответственная и вместе с тем наиболее уязвимая деталь клапанной коробки, так как при

его неисправности (засорении, замерзании) зараженный воздух будет проникать под шлем-маску.

*Соединительная трубка* служит для соединения шлем-маски с противогазовой коробкой. Верхним концом при помощи ввинтной гайки она присоединяется к клапанной коробке, а нижним концом при помощи ниппеля и накидной гайки – к горловине противогазовой коробки.

Соединительная трубка изготовлена из резины и имеет поперечные складки (гофры), что придает ей необходимую упругость и обеспечивает прохождение воздуха при изгибах.

**Противогазовая сумка** служит для хранения и переноски противогаза. Она имеет два отделения: одно – для противогазовой коробки, другое – для лицевой части противогаза и респиратора, незапотевающих пленок или «карандаша» и переговорных мембран. Кроме того, на сумке может быть наружный карман для индивидуального противохимического пакета.

### ***Подбор шлем-маски***

*Подбор шлем-маски осуществляется по размеру, который определяется путем измерения головы по замкнутой линии, проходящей через макушку, подбородок и щеки. Измерения округляются до 0,5 см.*

*Таблица 2*

Результат измерений в см для шлем-маски	Требуемый размер
До 61,0	
61,5-64,0	
64,5-67,0	
67,5 и более	

Правильно подобранная шлем-маска должна плотно прилегать к лицу и исключать возможность проникновения наружного воздуха в органы дыхания, минуя противогазовую коробку.

Проверка подбора шлем-маски и исправности противогаза при получении его в пользование, а также в ходе эксплуатации проводится внешним осмотром и проверкой противогаза на герметичность.

### ***Внешний осмотр противогаза производить в следующем порядке:***

- проверить целостность шлем-маски, осмотрев ее; места обнаруженных проколов или порывов обвести с наружной стороны химическим карандашом или ручкой;
- проверить целостность деталей мембранной коробки и правильность ее сборки;
- проверить целостность стекол очков, исправность обтекателей, наличие и исправность прижимных колец;



- осмотреть клапанную коробку и проверить, нет ли на ней вмятин, пробоин и ржавчины; проверить состояние клапанов, а также резинового прокладочного кольца;
- осмотреть соединительную трубку и проверить, нет ли на ней проколов и порывов, не помята ли накидная или винтовая гайка, нет ли срыва резьбы;
- осмотреть противогазовую коробку и проверить, нет ли на ней пробоин, ржавчины и не помяты ли горловина и крышка;
- вынуть резиновую пробку из отверстия в дне противогазовой коробки;
- проверить наличие и состояние утеплительных матов, коробок с запотевающими пленками и запасными мембранами, «карандаша» против запотевания стекол очков.

Противогаз носят в трех положениях: *«походном»*, *«наготове»* и *«боевом»*.

Для перевода противогаза в «походное» положение необходимо: надеть сумку с противогазом через правое плечо так, чтобы она находилась на левом боку, и клапан ее был обращен от себя; подогнать с помощью передвижной пряжки длину плечевого ремня так, чтобы верхний край сумки был на уровне поясного ремня; отстегнуть клапан сумки, вынуть противогаз, проверить надежность присоединения ФПК к лицевой части, состояние стекол очкового узла и клапанов выдоха, грязные стекла протереть, утратившие прозрачность запотевающие пленки заменить; уложить противогаз в сумку и застегнуть ее; сдвинуть сумку с противогазом назад, чтобы при ходьбе она не мешала движению руки и при необходимости закрепить противогаз на туловище с помощью поясной тесьмы.

При переводе противогаза в положение «наготове» необходимо расстегнуть клапан сумки (у противогазов ПМГ и ПМГ-2 сумки не расстегивать), закрепить противогаз поясной тесьмой на туловище, ослабить подбородочный ремень шлемофона (стального шлема) или развязать тесемки головного убора, отстегнуть пилотку с козырьком от куртки ОКЗК. Плечевой ремень сумки располагают, как правило, под лямками вещевого мешка, но поверх ремней снаряжения и держателей плаща ОП-1М.

Для ношения противогазов ПБФ, ПМК и ПМК-2 на поясном ремне необходимо: снять ремень, продеть его в шлевку на задней стенке сумки и закрепить на туловище, сдвинув сумку с противогазом назад так, чтобы при ходьбе она не мешала движению руки.

**В «боевое» положение противогаз переводят по сигналу «Химическая тревога», по команде «Газы», а также самостоятельно.**

*Для перевода противогаза в «боевое» положение необходимо: задержать дыхание, закрыть глаза, при необходимости положить оружие; снять стальной шлем и*



*головной убор; вынуть противогаз, взять шлем-маску обеими руками за утолщение края у нижней части так, чтобы большие пальцы ладони были снаружи, а остальные внутри ее; приложить нижнюю часть шлем-маски под подбородок и резким движением рук вверх и назад натянуть шлем-маску на голову так, чтобы не было складок, а очковый узел располагался против глаз; устранить перекося и складки, если они образовались при надевании шлем-маски, сделать полный выдох, открыть глаза и возобновить дыхание.*

Надевать противогазы можно и другими приемами, но их применение должно обеспечивать быстрое и правильное надевание и сохранность лицевой части противогаза.

Для надевания противогаза в положении лежа необходимо: задержать дыхание, закрыть глаза, снять головной убор; достать противогаз из сумки и надеть его; сделать выдох, открыть глаза, возобновить дыхание.

Важным условием длительного пребывания и работы в противогазе является глубокое и ровное дыхание, которое вырабатывают в процессе систематических тренировок. Правильное дыхание в противогазе способствует сохранению боеспособности личного состава при действиях в зоне заражения.

Если в процессе использования противогаза дышать стало труднее, необходимо легким постукиванием рукой по коробке стряхнуть пыль или снег с чехла. Если и после этого дышать трудно, то, не снимая противогаза, снять чехол, стряхнуть с него пыль или снег и быстро надеть на коробку.

По окончании использования противогаза в «боевом» положении снять с коробки чехол и стряхнуть с него пыль.

**Противогаз снимать по команде «Противогаз снять» или «Средства защиты снять»!**

По этой команде: снять головной убор, взять рукой клапанную коробку, слегка оттянуть лицевую часть вниз и движением руки вперед и вверх снять противогаз; надеть головной убор и стальной шлем, если они не заражены; сложить противогаз и уложить его в сумку. При возможности снятую лицевую часть вывернуть наизнанку, просушить и протереть чистой ветошью.

Порядок снятия противогаза, зараженного капельножидкими ОВ, изложен ниже. В случае длительного пребывания личного состава на зараженной местности и наличия в воздухе незначительных концентраций паров фосфорорганических ОВ допускается с разрешения командиров подразделений однократное снятие противогазов.

## Классификация СИЗ

### По назначению:

- индивидуальные средства защиты органов дыхания (СИЗОД)
- средства защиты кожи (СЗК)

### По принципу защитного действия:

- фильтрующие
- изолирующие



### Приложение 2

#### ***Основные документы, регулирующие применение и порядок выдачи средств индивидуальной защиты на предприятиях и в организациях:***

- Трудовой кодекс Российской Федерации (ст. 209-212, 215, 219, 221);
- Федеральный закон от 17.07.1999 г.- 181 «Об основах охраны труда в Российской Федерации» (ст. 4, п. 1; ст. 8; ст. 9, п. 5; ст. 14, п. 2; ст. 17, пп. 1 и 2; ст. 20, п. 3);
- Федеральный закон от 30.03.99 г.- 53 «О санитарно-эпидемиологическом благополучии населения» (ст. 25, п. 2; ст. 39, п. 3; ст. 55, п. 1);
- постановление Минтруда и социального развития РФ «О проведении аттестации рабочих мест по условиям труда» ? 12 от 14.03.1997 г. (п. 3.3 и приложение 7);
- Федеральный закон от 17.12.1999 г. ? 212 «О защите прав потребителей»;
- постановление Минтруда РФ от 18.12.1998 г. - 51 «Об утверждении правил обеспечения работников специальной одеждой, специальной обувью и другими средствами индивидуальной защиты» с изменениями - 39 от 29.10.1999 г. и - 7 от 03.02.2004 г.;
- типовые отраслевые нормы бесплатной выдачи специальной одежды, специальной обуви и других средств индивидуальной защиты для различных отраслей промышленности и производства, утвержденные постановлениями Минтруда и социального развития РФ - 61 от 08.12.1997 г., - 63 от 16.12.1997 г., - 66 от 25.12.1997 г., - 67 от 26.12.1997 г. и - 68 от 29.12.1997 г.
- типовые нормы бесплатной выдачи специальной одежды, специальной обуви и других средств индивидуальной защиты работникам сквозных профессий и должностей

всех отраслей экономики, утвержденные постановлением Минтруда России - 69 от 30.12.1997 г.;

- нормы бесплатной выдачи работникам теплой специальной одежды и теплой специальной обуви по климатическим поясам, единым для всех отраслей экономики, утвержденные постановлением Минтруда России - 70 от 31.12.1997 г.;

- ГОСТ 12.4.0011-89 «Средства защиты работающих. Общие требования и классификация внутренних норм выдачи специальной одежды, специальной обуви и других средств индивидуальной защиты» и др.

***На основании вышеперечисленных документов разрабатываются корпоративные документы управления: приказы, распоряжения, положения, правила, инструкции и т.п.***

**Задание:**

1. Изучить теоретический материал.
2. Записать основные документы, регулирующие применение и порядок выдачи средств индивидуальной защиты на предприятиях и в организациях.
3. Записать назначение средств индивидуальной защиты органов дыхания, применяемые на производстве.
4. Записать классификацию СИЗ и заполнить таблицу:

№ п/п	Марка	Расшифровка условного обозначения
1	ОУ-5	
2	ОП-8	
3	ОВП – 10	
4	ОВЭ - 5	

5. Ответить на контрольные вопросы.

**Основные источники:**

- Графкина М.В. Охрана труда: учебник для студ.учреждений сред.проф.образования/ М.В. Графкина. – М.: Издательский центр «Академия», 2018. – 176 с.

- Секирников В.Е. Охрана труда на предприятиях автомобильного транспорта: учебник для студ.учреждений сред.проф.образования/В.Е. Серкирников. – 2-е изд., стер. - М.: Издательский центр «Академия», 2018. – 192 с.

- Куликов О.Н. Охрана труда в металлообрабатывающей промышленности: учебник для нач.проф. образования/О.Н. Куликов, Е.И. Ролин. – 2-е изд.стер. – М.: Издательский центр «Академия», 2015. – 144 с.

**Дополнительные источники:**

7. Электробезопасность при эксплуатации электроустановок промышленных предприятий: учебн. для нач. проф. образования. – М.: ИРПО; ПрофОбрИздат, 2015.-240 с.

8. В.А. Девисилов «Охрана труда». М.: «Форум-инфа – М», 2009.

9. ГОСТ 12.1.001-91 ССБТ Пожарная безопасность. Общие требования.

10. ГОСТ 12.1.10-76 ССБТ Взрывобезопасность. Термины и определения.

11. ГОСТ 12.1.018-93 ССБТ Пожаровзрывобезопасность статического электричества. Общие требования.

#### **Интернет – ресурсы:**

5. Федеральный центр информационно-образовательных ресурсов. Режим доступа <http://fcior.edu.ru>

6. Образовательный портал: <http://www.edu.sety.ru>

7. Книжный портал. Техника: <http://www.bookivedi.ru>

8. Портал нормативно-технической документации: <http://www.pntdoc.ru>

#### **Контрольные опросы:**

1. Назовите основные документы, регулирующие применение и порядок выдачи средств индивидуальной защиты на предприятиях и в организациях

2. Назначение средств индивидуальной защиты, их классификация.

3. Устройство средств индивидуальной защиты органов дыхания, применяемые на производстве (респиратор, противогаз).

4. Гигиенические требования к средствам индивидуальной защиты органов дыхания (респиратором, противогазам).

#### **Средства индивидуальной и коллективной защиты**

##### **Цель работы:**

- изучить виды и характеристики средств индивидуальной и коллективной защиты;

- изучить назначение СКЗ и СИЗ в области охраны труда

**Задание:** изучить виды и характеристики СКЗ и СИЗ, заполнить таблицы.

##### **Основные сведения**

Для предотвращения или уменьшения воздействия вредных и опасных производственных факторов, а также для защиты от загрязнения применяются средства защиты, которые подразделяются на две категории: средства коллективной защиты (СКЗ) и средства индивидуальной защиты (СИЗ).

**Средства коллективной защиты** - средства защиты, конструктивно и функционально связанные с производственным процессом, производственным оборудованием, помещением, зданием, сооружением, производственной площадкой.

**Средства индивидуальной защиты** — средства, которые используются работниками для защиты от вредных и опасных факторов производственного процесса, а также для защиты от загрязнения. СИЗ применяются в тех случаях, когда безопасность выполнения работ не может быть полностью обеспечена организацией производства, конструкцией оборудования, средствами коллективной защиты.

**Средства коллективной защиты (ГОСТ 12.4.011-89 ССБТ. Средства защиты работающих. Общие требования и классификация).**

1. К средствам нормализации воздушной среды производственных помещений и рабочих мест относятся устройства для: поддержания нормируемой величины барометрического давления; вентиляции и очистки воздуха; кондиционирования воздуха; локализации вредных факторов; отопления; автоматического контроля и сигнализации; дезодорации воздуха.

2. К средствам нормализации освещения производственных помещений и рабочих мест относятся: источники света; осветительные приборы; световые проемы; светозащитные устройства; светофильтры.

3. К средствам защиты от повышенного уровня ионизирующих излучений относятся: оградительные устройства; предупредительные устройства; герметизирующие устройства; защитные покрытия; устройства улавливания и очистки воздуха и жидкостей; средства дезактивации; устройства автоматического контроля; устройства дистанционного управления; средства защиты при транспортировании и временном хранении радиоактивных веществ; знаки безопасности; емкости радиоактивных отходов.

4. К средствам защиты от повышенного уровня инфракрасных излучений относятся устройства: оградительные; герметизирующие; теплоизолирующие; вентиляционные; автоматического контроля и сигнализации; дистанционного управления; знаки безопасности.

5. К средствам защиты от повышенного или пониженного уровня ультрафиолетовых излучений относятся устройства: оградительные; для вентиляции воздуха; автоматического контроля и сигнализации; дистанционного управления; знаки безопасности.

6. К средствам защиты от повышенного уровня электромагнитных излучений относятся: оградительные устройства; защитные покрытия; герметизирующие устройства; устройства автоматического контроля и сигнализации; устройства дистанционного управления; знаки безопасности.

7. К средствам защиты от повышенной напряженности магнитных и электрических полей относятся: оградительные устройства; защитные заземления; изолирующие устройства и покрытия; знаки безопасности.

8. К средствам защиты от повышенного уровня лазерного излучения относятся: оградительные устройства; предохранительные устройства; устройства автоматического контроля и сигнализации; устройства дистанционного управления; знаки безопасности.

9. К средствам защиты от повышенного уровня шума относятся устройства: оградительные; звукоизолирующие, звукопоглощающие; глушители шума; автоматического контроля и сигнализации; дистанционного управления.

10. К средствам защиты от повышенного уровня вибрации относятся устройства: оградительные; виброизолирующие, виброгасящие и вибропоглощающие; автоматического контроля и сигнализации; дистанционного управления.

11. К средствам защиты от повышенного уровня ультразвука относятся устройства: оградительные; звукоизолирующие, звукопоглощающие; автоматического контроля и сигнализации; дистанционного управления.

12. К средствам защиты от повышенного уровня инфразвуковых колебаний относятся: оградительные устройства; знаки безопасности.

13. К средствам защиты от поражения электрическим током относятся: оградительные устройства; устройства автоматического контроля и сигнализации; изолирующие устройства и покрытия; устройства защитного заземления и зануления; устройства автоматического отключения; устройства выравнивания потенциалов и понижения напряжения; устройства дистанционного управления; предохранительные устройства; молниеотводы и разрядники; знаки безопасности.

14. К средствам защиты от повышенного уровня статического электричества относятся: заземляющие устройства; нейтрализаторы; увлажняющие устройства; антиэлектростатические вещества; экранирующие устройства.

15. К средствам защиты от пониженных или повышенных температур поверхностей оборудования, материалов и заготовок относятся устройства: оградительные; автоматического контроля и сигнализации; термоизолирующие; дистанционного управления.

16. К средствам защиты от повышенных или пониженных температур воздуха и температурных перепадов относятся устройства: оградительные; автоматического контроля и сигнализации; термоизолирующие; дистанционного управления; для радиационного обогрева и охлаждения.

17. К средствам защиты от воздействия механических факторов относятся устройства: оградительные; автоматического контроля и сигнализации; предохранительные; дистанционного управления; тормозные; знаки безопасности.

18. К средствам защиты от воздействия химических факторов относятся устройства: оградительные; автоматического контроля и сигнализации; герметизирующие; для вентиляции и очистки воздуха; для удаления токсичных веществ; дистанционного управления; знаки безопасности.

19. К средствам защиты от воздействия биологических факторов относятся: оборудование и препараты для дезинфекции, дезинсекции, стерилизации, дератизации; оградительные устройства; герметизирующие устройства; устройства для вентиляции и очистки воздуха; знаки безопасности.

20. К средствам защиты от падения с высоты относятся: ограждения; защитные сетки; знаки безопасности.

Классификация средств индивидуальной защиты (ГОСТ 12.4.011-89):

1. Костюмы изолирующие: - пневмокостюмы; - гидроизолирующие костюмы; - скафандры.

2. Средства защиты органов дыхания: - противогазы; - респираторы; - самоспасатели; - пневмошлемы; - пневмомаски; - пневмокуртки.

3. Одежда специальная защитная: - тулупы, пальто; - полупальто, полушубки; - накидки; - плащи, полуплащи; - халаты; - костюмы; - куртки, рубашки; - брюки, шорты; - комбинезоны, полукombинезоны; - жилеты; - платья, сарафаны; - блузы, юбки; - фартуки; - наплечники.

4. Средства защиты ног: - сапоги; - сапоги с удлиненным голенищем; - сапоги с укороченным голенищем; - полусапоги; - ботинки; - полуботинки; - туфли; - бахилы; - галоши; - боты; - тапочки (сандалии); - унты, чухвяки; - щитки, ботфорты, наколенники, портянки.

5. Средства защиты рук: - рукавицы; - перчатки; - полуперчатки; - напальчники; - наладонники; - напульсники; - нарукавники, налокотники.

6. Средства защиты головы: - каски защитные; - шлемы, подшлемники; - шапки, береты, шляпы, колпаки, косынки, накомарники.

7. Средства защиты глаз: - очки защитные.

8. Средства защиты лица: - щитки защитные лицевые.

9. Средства защиты органа слуха: - противошумные шлемы; - противошумные вкладыши; - противошумные наушники.

10. Средства защиты от падения с высоты и другие предохранительные средства: - предохранительные пояса, тросы; - ручные захваты, манипуляторы; - наколенники, налокотники, наплечники.

11. Средства дерматологические защитные: - защитные; - очистители кожи; - репаративные средства.

12. Средства защиты комплексные

**Ход работы:**

**Ход работы**

1. Изучить теоретический материал.
2. Заполнить таблицу «Средства индивидуальной защиты в зависимости от назначения»

№ п/п	СИЗ	Наименования
1	Костюмы изолирующие	
2	Средства защиты органов дыхания	
3	Одежда специальная защитная	
4	Средства защиты ног	
5	Средства защиты рук	
6	Средства защиты головы	
7	Средства защиты лица	
8	Средства защиты глаз	
9	Средства защиты органа слуха	
10	Средства защиты от падения с высоты и другие предохранительные средства	
11	Средства дерматологические защитные	
12	Средства защиты комплексные	

3. Заполнить таблицу «Классификация средств коллективной защиты»

№ п/п	СКЗ	Наименование
1	Средства нормализации воздушной среды производственных помещений и рабочих мест:	
2	Средствам нормализации освещения производственных помещений и рабочих мест:	
3	Средствам защиты от повышенного уровня ионизирующих излучений относятся:	
4	Средства защиты от повышенного уровня инфракрасных излучений относятся устройства:	
5	Средства защиты от повышенного или пониженного уровня ультрафиолетовых излучений относятся устройства:	
6	Средства защиты от повышенного уровня электромагнитных излучений	



	относятся:	
7	Средства защиты от повышенной напряженности магнитных и электрических полей относятся:	
8	Средства защиты от повышенного уровня лазерного излучения относятся:	
9	Средства защиты от повышенного уровня шума относятся устройства:	
10	Средства защиты от повышенного уровня вибрации относятся устройства:	
11	Средства защиты от повышенного уровня ультразвука относятся устройства:	
12	Средства защиты от повышенного уровня инфразвуковых колебаний относятся:	
13	Средства защиты от поражения электрическим током относятся:	
14	Средства защиты от повышенного уровня статического электричества относятся:	
15	Средства защиты от пониженных или повышенных температур поверхностей оборудования, материалов и заготовок относятся устройства:	
16	Средства защиты от падения с высоты относятся:	
17	Средства защиты от повышенных или пониженных температур воздуха и температурных перепадов относятся устройства:	
18	Средства защиты от воздействия механических факторов относятся устройства:	
19	Средства защиты от воздействия химических факторов относятся устройства:	
20	Средства защиты от воздействия биологических факторов относятся:	

4. Оформление отчета.

### **Контрольные вопросы**

1. Как классифицируются средства защиты работающих?
2. Назначение средств защиты работающих.
3. Принцип выбора средств коллективной защиты работающих.
4. Допускается ли, вынос СИЗ за пределы предприятия?

## Практическая работа № 7

**Тема: Требования инструкций о мерах пожарной безопасности. Предупреждение угрозы пожара (возгорания, задымления). Изучение первичных средств тушения пожаров. Правила пользования средствами пожаротушения.**

**Изучение первичных средств тушения пожаров»**

**Цель работы:** изучить первичные средства пожаротушения на рабочем месте, область их применения

**Оборудование:** конспект лекций по дисциплине «Охрана труда», Трудовой кодекс Российской Федерации

Основные источники:

1.Беляков, Г. И. Охрана труда и техника безопасности: учебник для среднего профессионального образования / Г. И. Беляков. — 3-е изд., перераб. и доп. — Москва: Издательство Юрайт, 2021. — 404 с.

2.Графкина М.В. Охрана труда: учебник для студ.учреждений сред.проф.образования/ М.В. Графкина. – М.: Издательский центр «Академия», 2018. – 176 с.

3.Секирников В.Е. Охрана труда на предприятиях автомобильного транспорта: учебник для студ.учреждений сред.проф.образования/В.Е. Секирников. – 2-е изд., стер. - М.: Издательский центр «Академия», 2018. – 192 с.

Дополнительные источники:

1.В.А. Девисилов «Охрана труда». М.: «Форум-инфа – М», 2009.

2.ГОСТ 12.1.001-91 ССБТ Пожарная безопасность. Общие требования.

3.ГОСТ 12.1.018-93 ССБТ Пожаровзрывобезопасность статического электричества.

4.ГОСТ 12.1.10-76 ССБТ Взрывобезопасность. Термины и определения.

5.Куликов О.Н. Охрана труда в металлообрабатывающей промышленности: учебник для нач.проф. образования/О.Н. Куликов, Е.И. Ролин. – 2-е изд.стер. – М.:

Издательский центр «Академия», 2015. – 144 с.

6.Электробезопасность при эксплуатации электроустановок промышленных предприятий: учебн.для нач.проф.образования–М.: ИРПО; ПрофОбрИздат, 2015, 240 с.

Интернет – ресурсы:

Федеральный центр информационно-образовательных ресурсов. Режим доступа <http://fcior.edu.ru>

Образовательный портал: <http://www.edu.sety.ru>

Книжный портал. Техника: <http://www.bookivedi.ru>

Портал нормативно-технической документации: <http://www.pntdoc.ru>

### **Ход работы:**

1. Ознакомиться с теоретической частью.
2. В тетради указать № практической работы, ее название и цель.
3. Изучить основные нормативно-правовые документы.
4. Изучить учебную литературу по теме занятия.
5. Изучить первичные средства пожаротушения на рабочем месте, область их применения.
6. Ответить устно на контрольные вопросы.
7. Подготовиться к защите практической работы.

### **Основные сведения**

**Инструкция о мерах пожарной безопасности** разрабатывается на основе настоящих Правил, нормативных документов по пожарной безопасности, исходя из специфики пожарной опасности зданий, сооружений, помещений, технологических процессов, технологического и производственного оборудования.

Комплекс мер по предотвращению возгораний и обучению технике безопасности включает в себя профилактику пожаров и обучение технике безопасности. При этом большое внимание уделяется пожарной безопасности помещений.

Проведение профилактических мероприятий по предупреждению пожаров — это информирование и установление технических средств.

В случае возникновения опасной ситуации, ее можно предотвратить.

Применяют варианты:

- проведение проверки выполнения требований на предприятиях;
- проведение запланированных инспекций;
- проверка пожарной безопасности в здании;
- проведение инструктажа по технике безопасности;
- обучение навыкам, которые необходимы для работы с устройствами для тушения;
- введение должности ответственного за водоснабжение, проверку воды;
- проверка исправности огнетушителей, другого оборудования;
- соответствующее состояние эвакуационных выходов;
- установка автоматических систем пожаротушений;
- применение в местах повышенной опасности огнестойких материалов;
- правильная организация хранения и использования пожароопасных веществ.

**Пожар** – неконтролируемое горение, причиняющее материальный ущерб, вред жизни и здоровью граждан, интересам общества и государства.

**Горение** – это быстро протекающая химическая реакция, сопровождающаяся выделением большого количества тепла. Для возникновения и развития процесса горения необходимо наличие трех факторов: горючего вещества, окислителя и источника воспламенения.

Существуют **четыре способа понижения температуры горения и, следовательно, его прекращения:**

- Воздействие на поверхность горящих материалов охлаждающими огнетушащими средствами;
- Создание между зоной горения и горючими материалами или воздухом изолирующего слоя из огнетушащих средств;
- Торможение скорости реакции горения воздействием на нее химическими огнетушащими средствами;
- Создание между зоной горения и другими объектами или вокруг нее газовой или паровой среды.

Для тушения пожара огнегасительные средства применяют в газообразном, жидком и твердом состоянии. Огнегасительными средствами могут быть: вода, водяной пар, водные растворы солей, пена, углекислота, инертные газы, галоидированные углеводороды, порошки, покрывала, песок и др.

Вода – наиболее дешевое и универсальное, а поэтому широко распространенное средство тушения пожара. В очаг пожара вода подается водными стволами в виде компактных и распыленных струй. Для повышения эффективности тушения в воду добавляют поверхностно-активные вещества.

Пена нашла широкое применение для тушения легковоспламеняющихся и горючих жидкостей и большинство твердых горючих веществ. Огнегасительные свойства пены состоят в том, что она, обладая небольшой плотностью, хорошо удерживается на поверхности горящих веществ, тем самым изолирует их от кислорода воздуха и зоны горения, уменьшает выделение горючих газов. Различают два пены: химическая и воздушно-механическая.

Инертные газы применяются для тушения небольших пожаров в закрытых помещениях. Огнегасительное действие их состоит в снижении концентрации кислорода их состоит в снижении концентрации кислорода в очаге горения и торможении реакции горения. К инертным газам относятся: углекислый газ, азот, гелий, аргон, дымовые и отработанные газы.

Галлоидированные углеводороды обладают высокой эффективностью тушения пожара даже при сравнительно небольших концентрациях (3- 7% по объему.) Их огнегасительное действие основано на химическом торможении реакции горения при введении этих веществ в зону горения, поэтому их называют ингибиторами (флегматизаторами или антикатализаторами). К ним относятся: бромистый этил, бромистый метилен, тетрафтордибромметан др., а также составы на их основе. Применяют эти вещества при тушении электроустановок, ДВС, легковоспламеняющихся и горючих жидкостей.

Огнегасительные порошки применяют при тушения небольших пожаров, отдельных установок и т. Д. Они обладают высокой эффективностью, универсальностью, безвредны для организма, не вызывают коррозию металлов, не электропроводны.

### Классификация пожаров

Класс пожара	Характеристика горящих материалов и веществ	Рекомендуемые огнетушащие составы и средства
А	Горение твердых горючих материалов, кроме металлов (дерево, уголь, бумага, резина, текстильные материалы и др.)	Вода и другие виды огнетушащих средств
В	Горение жидкостей и плавящихся при нагревании материалов (мазут, бензин, лаки, масла, спирт, стеарин, каучук, некоторые синтетические материалы)	Распыленная вода, все виды пен, порошки
С	Горение горючих газов (водород, ацетилен, углеводороды и др.)	Газовые составы: инертные разбавители (NO <sub>2</sub> , CO <sub>2</sub> ), порошки, вода (для охлаждения)
Д	Горение металлов и их сплавов (калий, натрий, алюминий, магний)	Порошки (при спокойной подаче на горящую поверхность)
Е	Горение оборудования, находящегося под напряжением	Порошки, углекислый газ, хладоны

К первичным средствам пожаротушения относятся внутренние пожарные краны, различного типа огнетушители, песок, войлок, кошма, асбестовое полотно, ломы, пилы и топоры. Применяются первичные средства пожаротушения для тушения небольших очагов пожара.

**Асбестовое полотно и одеяло из кошмы** применяют для тушения веществ и материалов, горение которых прекращается без доступа воздуха. Этими средствами полностью покрывают очаг пожара. Эти средства эффективны при пожаре, возникающем на гладкой поверхности (по полу помещения) и площади загорания меньше размера полотна или одеяла.

**Песком** тушат или собирают небольшие количества пролившихся ЛВЖ, ГЖ или твердых веществ, которые нельзя тушить водой.

### **Огнетушители**

В настоящее время промышленность выпускает различные ручные, передвижные и стационарные огнетушители.

**По содержанию огнетушащего вещества и функциональному назначению огнетушители делятся** на углекислотные, воздушно – пенные, порошковые и аэрозольные огнетушители.

#### **Углекислотные огнетушители ОУ - 2; ОУ - 3; ОУ - 5; ОУ - 8:**

Для углекислотных огнетушителей (ОУ) огнетушащим средством СО<sub>2</sub> - огнетушителей является сжиженный диоксид углерода (углекислота, как в газированной воде). Сжиженный газ, находящийся в баллоне, во время использования огнетушителя переходит в газообразное состояние создавая сильное охлаждение, превращаясь частично в сухой лед забирая большую часть тепла. Углекислотные огнетушители подразделяются на ручные, передвижные и стационарные. Эти огнетушители идеальны для тушения загораний класса **А** (твердые вещества), **В** (жидкие вещества), **С** (газообразные вещества) в начальной стадии развития и электроустановок, находящихся под напряжением до 1000 В.

#### **ОУ - нельзя тушить:**

- горящую одежду на человеке (может вызвать обморожение)
- пользоваться для прекращения горения щелочных металлов, а также веществ, продолжающих горение без доступа кислорода из окружающей среды (например: состав на основе селитры, нитроцеллюлозы, пироксилина).

#### **Порошковые ручные огнетушители: ОП- 4; ОП-5; ОП-8; ОП-10; ОП-100:**

Порошковые огнетушителей предназначены для тушения загорания класса **А** (твердые вещества), **В** (жидкие вещества), **С** (газообразные вещества) в начальной стадии развития и электроустановок, находящихся под напряжением до 1000 В.

Принцип действия: при срабатывании запорно–пускового устройства прокалывается заглушка баллона с рабочим газом (углекислый газ, азот). Газ по трубке подвода поступает в нижнюю часть корпуса огнетушителя и создаёт избыточное давление. Порошок вытесняется по сифонной трубке в шланг к стволу. Нажимая на курок ствола, можно подавать порошок порциями. Порошок, попадая на горящее вещество изолирует его от кислорода и воздуха.

Для приведения в действие: снять огнетушитель с кронштейна, поднести к очагу пожара, сорвать пломбу, выдернуть чеку, направить шланг с насадкой на огонь, нажать на рычаг.

### **Воздушно – пенные огнетушители: ОВП – 5; ОВП – 10:**

Предназначены для тушения мелких очагов пожара твердых и жидких горючих веществ и тлеющих материалов при температуре окружающей среды не ниже +5°C. Состоит из стального корпуса, внутри которого находится заряд – раствор пенообразователя и баллон с рабочим газом. Принцип действия основан на вытеснении раствора пенообразователя избыточным давлением рабочего газа (воздух, азот, углекислый газ). При срабатывании запорно-пускового устройства прокалывается заглушка баллона с рабочим газом. Пенообразователь давлением газа вытесняется через сифонную трубку в насадку. В насадке пенообразователь перемешивается с засасываемым воздухом, в результате чего образуется пена. Для приведения в действие: снять огнетушитель с кронштейна, поднести к очагу возгорания, сорвать пломбу, выдернуть чеку, направить пеногенератор на очаг загорания, ударить по пусковой кнопке или нажать на рычаг. Нельзя тушить электропроводку и электроприборы под напряжением.

### **Воздушно – эмульсионные огнетушители с фторсодержащим зарядом ОВЭ - 5(6) – АВ - 03; ОВЭ-2(з); ОВЭ-4(з); ОВЭ-8(з) (тонкодисперсной струей)**

Новейший, высокоэффективный, экологически чистый и безопасный огнетушитель воздушно-эмульсионный закачной (с газовым баллоном высокого давления) предназначен для тушения пожаров твердых горючих веществ, горючих жидкостей и электрооборудования, находящегося под напряжением. В воздушно-эмульсионных огнетушителях в качестве заряда используют водный раствор фторсодержащего пленкообразующего пенообразователя, а в качестве насадка – любой водный распылитель. Эмульсия образуется при ударе капель распыленного заряда огнетушителя о горящую поверхность, на которой создается тонкая защитная пленка, а получающийся вспененный слой воздушной эмульсии предохраняет эту пленку от воздействия пламени. Огнетушителями ОВЭ тушить электропроводку и электроприборы под напряжением можно только тонкодисперсной струей.

### **Аэрозольные генераторы (аэрозольные огнетушители) – СОТ - 1; СОТ - 5м; СОТ -5М:**

Предназначены для ликвидации пожаров в замкнутых объемах при горении ЛВЖ и ГЖ (нефтепродуктов, растворителей, спиртов), твердых горючих материалов электрооборудования (в том числе находящихся под напряжением).

В системе объемного аэрозольного пожаротушения огнетушащим веществом является аэрозоль солей и окислов щелочных и щелочноземельных металлов. В спокойной атмосфере аэрозольное облако сохраняется до 50 минут. Аэрозоли образующиеся при срабатывании генераторов СОТ-1; СОТ – 5м; СОТ – 5М является не

токсичным, не вызывает порчу имущества. Осевшие частицы легко удаляются пылесосом или смываются водой.

**Задание:** изучить назначение, виды и область применения первичных средств тушения пожаров.

### Ход работы

5. Изучить теоретический материал.
6. Записать способа понижения температуры горения.
7. Записать виды первичных средств тушения пожаров и область их применения.
8. Записать классификацию огнетушителей и заполнить таблицу:

№ п/п	Марка	Расшифровка условного обозначения	Огнегасительные свойства	Область применения
1	ОУ-5			
2	ОП-8			
3	ОВП – 10			
4	ОВЭ - 5			

5. Ответить на контрольные вопросы.

**Вывод:** записать, каким видом огнетушителя, можно тушить электроустановку под напряжением 400В, до 1000В и выше 1000В.

### Контрольные вопросы

1. Дайте определение понятию «Пожар».
2. Перечислите основные средства тушения загорания.
3. Перечислите первичные средства пожаротушения.
4. Объясните принцип действия огнетушителей типа ОУ, ОП.
5. Расскажите о порядке применения огнетушителей.

### Правила пользования средствами пожаротушения

**Цель работы:** Освоить Правила использования средств пожаротушения, отработать навыки принятия решения и использования средства пожаротушения

**Оборудование:** *огнетушитель порошковый, огнетушитель углекислотный*

### Требования к знаниям студента:

*Знать:*

- физико-химические процессы, происходящие при горении, классификацию пожаров, их опасные факторы,
- средства сигнализации и пожарно-техническое вооружение;



## Ход работы.

1. Ознакомиться с устройством и принципом действия огнетушителя.
2. Ознакомиться с порядком его использования.

## Основные сведения

При определении видов и количества первичных средств пожаротушения следует учитывать физико-химические и пожароопасные свойства горючих веществ, их отношение к огнетушащим веществам, а также площадь производственных помещений, открытых площадок и установок.

Комплектование технологического оборудования огнетушителями осуществляется согласно требованиям технических условий (паспортов) на это оборудование или соответствующим правилам пожарной безопасности.

Комплектование импортного оборудования огнетушителями производится согласно условиям договора на его поставку.

Выбор типа и расчет необходимого количества огнетушителей в защищаемом помещении или на объекте следует производить в зависимости от их огнетушащей способности, предельной площади, а также класса пожара горючих веществ и материалов. Выбор типа огнетушителя (передвижной или ручной) обусловлен размерами возможных очагов пожара. При их значительных размерах необходимо использовать передвижные огнетушители.



*Передвижные* – баллоны большого объема, которые для их мобильности устанавливают на специальную тележку. Применяются они на больших производственных и рабочих площадях.

*Переносные* – наиболее распространенный вид, они бывают разных объемов и видов.

*Компактные* – предназначены специально для использования в автомобиле. Их размер позволяет добраться в труднодоступные места транспортного средства, где работа обычным бытовым огнетушителем невозможна. Также на многих из них есть специальные крепления для удобной фиксации в салоне машины.

В зависимости от класса возможного возгорания огнетушители делятся на предотвращающие разные классы пожара:

**класс А** – возгорание твердых горючих веществ, в основном органического происхождения, горение которых сопровождается тлением (древесина, текстиль, бумага);

**класс В** – возгорание горючих жидкостей или плавящихся твердых веществ;

**класс С** – возгорание газообразных горючих веществ;

**класс Д** – возгорание металлов и их сплавов (веществ, в состав которые они входят);

**класс Е** – возгорание электроустановок, которые находятся под напряжением.

## СРАВНЕНИЕ ОГNETУШИТЕЛЕЙ

КЛАСС ПОЖАРА	ТИП ОГNETУШИТЕЛЯ					
	ВОДНЫЕ (ОВ)	ВОЗДУШНО-ПЕННЫЕ (ОВП)	ВОЗДУШНО-ЭМУЛЬСИОННЫЕ (ОВЭ)	ПОРОШКОВЫЕ ЗАКАЧНЫЕ (ОП)	УГЛЕКИСЛОТНЫЕ (ОУ)	ПОРОШКОВЫЙ СПЕЦИАЛЬНЫЙ ЗАКАЧНОЙ (ОПС)
ТВЕРДЫЕ (ДЕРЕВО, БУМАГА)	+	+	+	+	-	-
ГОРЮЧИЕ ЖИДКОСТИ	+	+	+	+	+	-
ГОРЮЧИЕ ГАЗЫ	-	-	+	+	+	-
ЭЛЕКТРО-ОБОРУДОВАНИЕ	+	-	+	+	+	-
ЖИРЫ И МАСЛА	+	+	+	+	+	-
МЕТАЛЛЫ	-	-	-	-	-	+

Выбирая огнетушитель с соответствующим температурным пределом использования, необходимо учитывать климатические условия эксплуатации зданий и сооружений.

Если возможны комбинированные очаги пожара, то предпочтение при выборе огнетушителя отдается более универсальному по области применения.

Для предельной площади помещений разных категорий (максимальной площади, защищаемой одним или группой огнетушителей) необходимо предусматривать число огнетушителей одного из типа.

В общественных зданиях и сооружениях на каждом этаже должны размещаться не менее двух ручных огнетушителей.

Помещения категории Д могут не оснащаться огнетушителями, если их площадь не превышает 100 м<sup>2</sup>.

При наличии нескольких небольших помещений одной категории пожарной опасности количество необходимых огнетушителей определяется с учетом суммарной площади этих помещений.

Огнетушители, отправленные с предприятия на перезарядку, должны заменяться соответствующим количеством заряженных огнетушителей.

При защите помещений ЭВМ, телефонных станций, музеев, архивов и т.д. следует учитывать специфику взаимодействия огнетушащих веществ с защищаемыми оборудованием, изделиями, материалами и т. п. Данные помещения следует оборудовать хладоновыми и углекислотными огнетушителями с учетом предельно допустимой концентрации огнетушащего вещества.

Таблица 1 Основные типы огнетушителей

Наименование и тип огнетушителя	Заряд (основной компонент)	ес за ря да в	гн ет у ш ит ел мк ос ть	ес ог не ту ш ар яд с	ол ич ес гн тв ег о ас е по ит щ лу ел ес ча ьн тв ем ог ог	ре мя де йс тв ия в
1	2	3	4	5	6	7
Аэрозольный ручной ОА-1	Бромэтил	1,2	1	2,1	640	20
Аэрозольный ручной ОА-3	Бромэтил	3,8	3	5,2	2030	30
Воздушно-пенный ручной ОВП-5	Водный раствор пенообразователя	3,9	5	7,4	220	20
Жидкостный ручной ОЖ-5	Водный раствор смачивателя	3,9	5	7,4	3,9	20

Аэрозольный ручной ОА-5	Бромэтил	6	5	9,5	3200	40
Пенный ОП-5	Щелочная и кислотная части	10 раствором	8,7	14,5	43-45	60
Воздушно-пенный ручной ОВП-10	Водный раствор пенообразователя	8,6	10	13,3	450	50
1	2	3	4	5	6	7
Жидкостный ручной ОЖ-10	Водный раствор смачивателя	8,6	10	13,3	8,6	50
Аэрозольный ручной ОА-10	Бромэтил	13,4	10	18,1	6400	60
Порошковый ручной ОП-10	Порошок	10	10	17,5	10	80
Аэрозольный возимый ОА-50	Бромэтил (состав СЖБ)	57	50	110	30200	120
Воздушно-пенный возимый ОВП100	Водный раствор пенообразователя	90	100 (2*50)	240	5700	120
Порошковый возимый ОП100	Порошок	100	100 (2*50)	240	100 кг	120
Углекислотный ОУ-5	Углекислота	3,7	5	13,5	1850	40-50
Углекислотный ОУ-8	Углекислота	5,9	8	20	2920	50-60
Углекислотный УП-1М	Углекислота	18,7	25	70	8200	60
Углекислотный возимый УП400	Углекислота	240	400 (8*50)	1600	122200	480

Помещения, оборудованные автоматическими стационарными установками пожаротушения, обеспечиваются огнетушителями на 50%, исходя из их расчетного количества.

К первичным средствам пожаротушения относятся внутренние пожарные краны, различного типа огнетушители, песок, войлок, кошма, асбестовое полотно. Применяются первичные средства пожаротушения для тушения небольших очагов пожара.

В соответствии с требованиями ГОСТ 12.1.004 ССБТ "Пожарная безопасность. Общие требования" все производственные помещения и склады должны быть обеспечены первичными средствами пожаротушения.

Внутренний пожарный кран – элемент внутреннего пожарного водопровода. Он должен быть расположен на высоте 1,35 м от пола на лестничных клетках у входов, в коридорах. Пожарный кран снабжается рукавом диаметром 50 мм, длиной 10 или 20 м. В каждом защищаемом помещении должно быть не менее двух пожарных кранов. Расход воды на работу внутренних пожарных кранов принимается, исходя из условия подачи воды на одну или две струи. Производительность каждой струи должна быть не менее 2,5 л/с.

Огнетушители являются первичным средством тушения начинающихся пожаров. В зависимости от вида применяемых огнегасительных веществ различают пенные, газовые, жидкостные и порошковые огнетушители. Углекислотные огнетушители типа ОУ-5, ОУ-8 представляют собой стальной баллон наполненный жидкой углекислотой, и снабженный специальным вентилем -запором и раструбом. Рабочее давление в огнетушителе при температуре 20°С составляет 70 ат. При выходе жидкой углекислоты из баллона она мгновенно превращается в углекислый газ, объем которого по сравнению с углекислотой увеличивается в 400-500 раз, что очень важно при тушении загораний.

Огнетушители по виду используемых средств тушения подразделяются на три группы: пенные, газовые и порошковые.

## порошковый огнетушитель



Порошковые огнетушители являются практически универсальными (тушат как твердые, так и жидкие вещества), а также относительно недорогими. Бывают

газогенераторными и закачными. Принцип действия основан на том, что порошок, покрывая очаг возгорания, изолирует его от кислорода и тем самым останавливает огонь. Не применяется на материалах, которые могут гореть без кислорода. Такой огнетушитель имеет ряд существенных минусов: при его использовании образуется токсичное облако, поэтому необходимо обязательно надеть респиратор; ограничивается видимость в помещении; отсутствует охлаждающий эффект и может возникнуть повторное возгорание; трудно отмывается, вещи, на которые попал порошок восстановлению не подлежат; при хранении порошок в нем слеживается; срок годности всего 5 лет и площадь тушения всего 10 кв.м.; высокие требования к условиям хранения. Применять его лучше на улице и в транспорте.

Из огнетушителя огнетушащее вещество может подаваться под давлением газов, образующихся в результате химической реакции (химические пенные); под давлением заряда или рабочего газа, находящегося над огнетушащим веществом (углекислотные, аэрозольные, воздушно-пенные); под давлением рабочего газа, находящегося в отдельном баллоне (воздушно-пенные, аэрозольные); свободным истечением огнетушащего вещества (порошковые, типа ОП1).

Малолитражные огнетушители имеют объем до 5 л; промышленные ручные – до 10 л, передвижные и стационарные – более 10 л,

Все огнетушители по способу срабатывания можно разделить на несколько категорий:

*ручные* – приходят в действие с помощью человека, при нажатии на соответствующий рычаг; *автоматические* (самосрабатывающие огнетушители) – срабатывают без присутствия человека, когда окружающая температура превышает заданную норму, используются в местах повышенной пожароопасности; *комбинированные* – сочетают в себе функции ручных и автоматических.

***Пенные огнетушители*** по конструкции подразделяют на химические, воздушно-пенные и жидкостные для подачи воздушно-механической пены.

Среди химических пенных огнетушителей наибольшее применение имеют ОХП-10, ОП-14, ОП-9ММ. Их применяют для тушения пожаров твердых горючих материалов, легковоспламеняющихся и горючих жидкостей.

Химический пенный огнетушитель ОХП-10 представляет собой стальной баллон с горловиной, закрытой чугунной крышкой с запорным устройством (рис. 20.3). Запорное устройство имеет резиновый клапан, пружину и рукоятку. С целью защиты от коррозии внутренняя поверхность огнетушителя покрыта эпоксидной смолой. Кислотная часть заряда находится в полиэтиленовом стакане, расположенном в корпусе огнетушителя. Для приведения огнетушителя в действие рукоятку поднимают вверх и

поворачивают огнетушитель крышкой вниз. При этом клапан кислотного стакана открывается, кислота вытекает из стакана, смешивается со щелочью, и образуется пена. Давление в корпусе огнетушителя резко повышается и пена выбрасывается наружу.

**Воздушно-пенные огнетушители:** ручные ОВП-5 и ОВП-10; передвижные ОВП-ЮО; стационарные ОВПС-250А, ОВПУ-250. Воздушно-механическая пена образуется при взаимодействии углекислого газа с раствором пенообразователя марок ПО-1, ПО-1Д, ПО-бк, ПО-3А. Продолжительность действия огнетушителя ОВП - 53 с, ОВП-100 - 45... 65 с. Кратность пены, не менее 70. Огнетушащая способность при тушении автомобильного бензина ОВП-100 с пенообразователем ПО-1 составляет 6,5 м<sup>2</sup>, температурный режим эксплуатации 5...50°С.

Ручной ОВП (огнетушитель воздушно-пенный) применяют для тушения загораний различных веществ и материалов, за исключением щелочных металлов и веществ, горение которых происходит без доступа воздуха, а также электроустановок, находящихся под напряжением. Для тушения в начальной стадии небольших очагов пожара ЛВЖ и горючих жидкостей используют стационарные воздушно-пенные огнетушители.

Ручной огнетушитель ОВП-10 состоит из стального корпуса, крышки, баллона для выталкивающего газа (СО<sub>2</sub>) и сифонной трубки с насадкой для создания воздушно-механической пены, рукоятки и мембраны для предотвращения испарения жидкости из корпуса.

Чтобы привести огнетушитель в действие, необходимо снять баллон с кронштейна и, держа его за ручку левой рукой, правой отвернуть до отказа маховичок, открыть вентиль-запор и направить раструб так, чтобы выбрасываемая из него струя газа (длиной 1,5 – 3 м) попадала на очаг огня. Во время работы огнетушителя баллон нельзя держать в горизонтальном положении, так как это затрудняет выход углекислоты через сифонную трубку.

В воздушно-пенных огнетушителях действующим веществом является пена, которая почти полностью состоит из воздуха. Эффективны при первой стадии загорания для тушения твердых веществ, горючих жидкостей и плавящихся материалов – дерево, бумага, масло, краски и лаки.

Преимуществом является сравнительно долгое время работы. Из минусов можно перечислить: высокая коррозионная активность заряда; применение возможно только при температуре от +5 до +50 градусов; каждый год надо перезаряжать.

## углекислотный огнетушитель



**Углекислотный огнетушитель** эффективно работает всего 40-6- сек, поэтому при тушении пожара надо действовать быстро и энергично. Весовая проверка углекислотных огнетушителей проводится не реже одного раза в три месяца, а освидетельствование с гидравлическим испытанием –через пять лет. Запорное и предохранительное устройства углекислотных огнетушителей пломбируется.

Углекислотные огнетушители останавливают распространение огня благодаря тому, что сильно снижают температуру очага возгорания и за счет хлопьев, которые изолируют пламя от кислорода и заменяют его углекислым газом. Отлично подходят для тушения горючих жидкостей (бензин, керосин, солярка), электроустановок до 1000 В, проводки, материалов, горение которых не может происходить без доступа кислорода. Минусы: со временем улетучивается огнетушащее вещество и в важный момент баллон может быть пустым; можно обморозить руки, если взяться за раструб распылителя и соединительную трубку огнетушителя; вредное воздействие паров углекислого газа на человека. Углекислый огнетушитель нельзя применять для тушения щелочных металлов, веществ, горящих без кислорода и человека. Широко используется в общественных и офисных зданиях, в транспорте и в быту.

Пенные огнетушители предназначены для тушения горючих материалов, жидкостей и любых конструктивных элементов вагонов, кроме электрооборудования находящегося под напряжением. Во всех случаях работы с пенным огнетушителем нельзя приближаться к частям контактной сети на расстояние менее 2 м.

Пенный огнетушитель ОП-5 состоит из металлического цилиндра, кислотного стакана с держателем, крышки с рукояткой, пружиной и клапанным предохранительным устройством. Огнетушитель заряжается щелочной и кислотной частями. Кислотная часть находится в стакане, а щелочная – в корпусе огнетушителя.



Для приведения огнетушителя ОП-5 в действие необходимо снять его с кронштейна, повернуть ручку вверх до отказа на 180° и, перевернуть огнетушитель вверх дном, направить струю пены в очаг пожара. Время действия пенных огнетушителей 60 сек, дальность струи 6-8 м.

Один раз в год пенные огнетушители проверяются на качество растворов, щелочной и кислотной частей зарядов. Не реже чем через три года проводятся гидравлические испытания этих огнетушителей. Дата зарядки, проверки и испытания, а также фамилия производившего их работника указываются на бирке или корпусе огнетушителя, записываются в паспорт этого огнетушителя.



Основными плюсами *воздушно-эмульсионных* огнетушителей являются: безопасность для людей и окружающей среды; не уменьшают видимость; можно тушить достаточно большую площадь; эффективно охлаждают очаг возгорания; можно использовать при температуре до -40 градусов. Вещи после их использования хорошо отмываются и их не придется выбрасывать. С помощью данного вида огнетушителей возможно бороться с пожаром в помещении без предварительной эвакуации людей, в транспорте и на улице. Можно тушить горючие вещества, органические вещества, горение которых происходит с тлением, горючие жидкости, электроустановки под напряжением и электрооборудование до 10000 В. Недостатком является только сравнительно высокая цена.

Заменяются огнетушители с оборванной пломбой, без раструба, с неисправным раструбом или вентилем (маховичком), с просроченным сроком проверки или испытания, с неисправными ручками и другими дефектами.

### **Содержание отчета**

1. Описать устройство и принцип действия огнетушителя.
2. Описать порядок его использования.
3. Описать порядок и сроки выполнения проверки огнетушителей.

4.Опишите порядок определения количества огнетушителей в зависимости от категории производственного помещения.

5. Опишите порядок действия персонала при пожаре.

6. Выполнить сравнительный анализ огнетушителей.

### **Контрольные вопросы**

1.Организация Государственной противопожарной службы МЧС РФ и ведомственной пожарной охраны на ж.д. транспорте.

2.Основные сведения о горении причины и источники пожаров и взрывов на ж.д. транспорте.

3.Перечислите опасные факторы пожара.

4.Перечислите категории помещений и зданий по степени взрыво-пожарной опасности.

5.Какие огнетушащие вещества Вы знаете.

6.Перечислите средства пожарной сигнализации, автоматического пожаротушения.

7.Перечислите виды пожарной техники и порядок ее применения.

8.Первичные средства пожаротушения.

9.Поясните устройство и принцип действия первичных средств пожаротушения.

10.Поясните в каких случаях какие первичные средства пожаротушения вы будете использовать.

### **Подтема5.3 Изучение первичных средств тушения пожаров**

**Цель работы:** изучить первичные средства пожаротушения на рабочем месте, область их применения

**Задание:** изучить назначение, виды и область применения первичных средств тушения пожаров.

#### **Основные сведения**

**Пожар** – неконтролируемое горение, причиняющее материальный ущерб, вред жизни и здоровью граждан, интересам общества и государства.

**Горение** – это быстро протекающая химическая реакция, сопровождающаяся выделением большого количества тепла. Для возникновения и развития процесса горения необходимо наличие трех факторов: горючего вещества, окислителя и источника воспламенения.

Существуют **четыре способа понижения температуры горения и, следовательно, его прекращения:**

- Воздействие на поверхность горящих материалов охлаждающими огнетушащими средствами;
- Создание между зоной горения и горючими материалами или воздухом изолирующего слоя из огнетушащих средств;
- Торможение скорости реакции горения воздействием на нее химическими огнетушащими средствами;
- Создание между зоной горения и другими объектами или вокруг нее газовой или паровой среды.

Для тушения пожара огнегасительные средства применяют в газообразном, жидком и твердом состоянии. Огнегасительными средствами могут быть: вода, водяной пар, водные растворы солей, пена, углекислота, инертные газы, галогенированные углеводороды, порошки, покрывала, песок и др.

Вода – наиболее дешевое и универсальное, а поэтому широко распространенное средство тушения пожара. В очаг пожара вода подается водными стволами в виде компактных и распыленных струй. Для повышения эффективности тушения в воду добавляют поверхностно-активные вещества.

Пена нашла широкое применение для тушения легковоспламеняющихся и горючих жидкостей и большинство твердых горючих веществ. Огнегасительные свойства пены состоят в том, что она, обладая небольшой плотностью, хорошо удерживается на поверхности горящих веществ, тем самым изолирует их от кислорода воздуха и зоны горения, уменьшает выделение горючих газов. Различают два пены: химическая и воздушно-механическая.

Инертные газы применяются для тушения небольших пожаров в закрытых помещениях. Огнегасительное действие их состоит в снижении концентрации кислорода их состоит в снижении концентрации кислорода в очаге горения и торможении реакции горения. К инертным газам относятся: углекислый газ, азот, гелий, аргон, дымовые и отработанные газы.

Галлоидированные углеводороды обладают высокой эффективностью тушения пожара даже при сравнительно небольших концентрациях (3- 7% по объему.) Их огнегасительное действие основано на химическом торможении реакции горения при введении этих веществ в зону горения, поэтому их называют ингибиторами (флегматизаторами или антикатализаторами). К ним относятся: бромистый этил, бромистый метилен, тетрафтордибромметан др., а также составы на их основе. Применяют эти вещества при тушении электроустановок, ДВС, легковоспламеняющихся и горючих жидкостей.

Огнетушительные порошки применяют при тушения небольших пожаров, отдельных установок и т. Д. Они обладают высокой эффективностью, универсальностью, безвредны для организма, не вызывают коррозию металлов, не электропроводны.

### Классификация пожаров

Класс пожара	Характеристика горящих материалов и веществ	Рекомендуемые огнетушащие составы и средства
А	Горение твердых горючих материалов, кроме металлов (дерево, уголь, бумага, резина, текстильные материалы и др.)	Вода и другие виды огнетушащих средств
В	Горение жидкостей и плавящихся при нагревании материалов (мазут, бензин, лаки, масла, спирт, стеарин, каучук, некоторые синтетические материалы)	Распыленная вода, все виды пен, порошки
С	Горение горючих газов (водород, ацетилен, углеводороды и др.)	Газовые составы: инертные разбавители (NO <sub>2</sub> , CO <sub>2</sub> ), порошки, вода (для охлаждения)
Д	Горение металлов и их сплавов (калий, натрий, алюминий, магний)	Порошки (при спокойной подаче на горящую поверхность)
Е	Горение оборудования, находящегося под напряжением	Порошки, углекислый газ, хладоны

К первичным средствам пожаротушения относятся внутренние пожарные краны, различного типа огнетушители, песок, войлок, кошма, асбестовое полотно, ломы, пилы и топоры. Применяются первичные средства пожаротушения для тушения небольших очагов пожара.

**Асбестовое полотно и одеяло из кошмы** применяют для тушения веществ и материалов, горение которых прекращается без доступа воздуха. Этими средствами полностью покрывают очаг пожара. Эти средства эффективны при пожаре, возникающем на гладкой поверхности (по полу помещения) и площади загорания меньше размера полотна или одеяла.

**Песком** тушат или собирают небольшие количества пролившихся ЛВЖ, ГЖ или твердых веществ, которые нельзя тушить водой.

### Огнетушители

В настоящее время промышленность выпускает различные ручные, передвижные и стационарные огнетушители.

**По содержанию огнетушащего вещества и функциональному назначению** огнетушители делятся на углекислотные, воздушно – пенные, порошковые и аэрозольные огнетушители.

### **Углекислотные огнетушители ОУ - 2; ОУ - 3; ОУ - 5; ОУ - 8:**

Для углекислотных огнетушителей (ОУ) огнетушащим средством СО<sub>2</sub> - огнетушителей является сжиженный диоксид углерода (углекислота, как в газированной воде). Сжиженный газ, находящийся в баллоне, во время использования огнетушителя переходит в газообразное состояние создавая сильное охлаждение, превращаясь частично в сухой лед забирая большую часть тепла. Углекислотные огнетушители подразделяются на ручные, передвижные и стационарные. Эти огнетушители идеальны для тушения загораний класса **А** (твердые вещества), **В** (жидкие вещества), **С** (газообразные вещества) в начальной стадии развития и электроустановок, находящихся под напряжением до 1000 В.

#### **ОУ - нельзя тушить:**

- горящую одежду на человеке (может вызвать обморожение)
- пользоваться для прекращения горения щелочных металлов, а также веществ, продолжающих горение без доступа кислорода из окружающей среды (например: состав на основе селитры, нитроцеллюлозы, пироксилина).

#### **Порошковые ручные огнетушители: ОП- 4; ОП-5; ОП-8; ОП-10; ОП-100:**

Порошковые огнетушителей предназначены для тушения загорания класса **А** (твердые вещества), **В** (жидкие вещества), **С** (газообразные вещества) в начальной стадии развития и электроустановок, находящихся под напряжением до 1000 В.

Принцип действия: при срабатывании запорно–пускового устройства прокалывается заглушка баллона с рабочим газом (углекислый газ, азот). Газ по трубке подвода поступает в нижнюю часть корпуса огнетушителя и создаёт избыточное давление. Порошок вытесняется по сифонной трубке в шланг к стволу. Нажимая на курок ствола, можно подавать порошок порциями. Порошок, попадая на горящее вещество изолирует его от кислорода и воздуха.

Для приведения в действие: снять огнетушитель с кронштейна, поднести к очагу пожара, сорвать пломбу, выдернуть чеку, направить шланг с насадкой на огонь, нажать на рычаг.

#### **Воздушно – пенные огнетушители: ОВП – 5; ОВП – 10:**

Предназначены для тушения мелких очагов пожара твердых и жидких горючих веществ и тлеющих материалов при температуре окружающей среды не ниже +5°С. Состоит из стального корпуса, внутри которого находится заряд – раствор пенообразователя и баллон с рабочим газом. Принцип действия основан на вытеснении раствора пенообразователя избыточным давлением рабочего газа (воздух, азот,

углекислый газ). При срабатывании запорно-пускового устройства прокалывается заглушка баллона с рабочим газом. Пенообразователь давлением газа вытесняется через сифонную трубку в насадку. В насадке пенообразователь перемешивается с засасываемым воздухом, в результате чего образуется пена. Для приведения в действие: снять огнетушитель с кронштейна, поднести к очагу возгорания, сорвать пломбу, выдернуть чеку, направить пеногенератор на очаг загорания, ударить по пусковой кнопке или нажать на рычаг. Нельзя тушить электропроводку и электроприборы под напряжением.

### **Воздушно – эмульсионные огнетушители с фторсодержащим зарядом ОВЭ - 5(6) – АВ - 03; ОВЭ-2(з); ОВЭ-4(з); ОВЭ-8(з) (тонкодисперсной струей)**

Новейший, высокоэффективный, экологически чистый и безопасный огнетушитель воздушно-эмульсионный закачной (с газовым баллоном высокого давления) предназначен для тушения пожаров твердых горючих веществ, горючих жидкостей и электрооборудования, находящегося под напряжением. В воздушно-эмульсионных огнетушителях в качестве заряда используют водный раствор фторсодержащего пленкообразующего пенообразователя, а в качестве насадка – любой водный распылитель. Эмульсия образуется при ударе капель распыленного заряда огнетушителя о горящую поверхность, на которой создается тонкая защитная пленка, а получающийся вспененный слой воздушной эмульсии предохраняет эту пленку от воздействия пламени. Огнетушителями ОВЭ тушить электропроводку и электроприборы под напряжением можно только тонкодисперсной струей.

### **Аэрозольные генераторы (аэрозольные огнетушители) – СОТ - 1; СОТ - 5м; СОТ -5М:**

Предназначены для ликвидации пожаров в замкнутых объемах при горении ЛВЖ и ГЖ (нефтепродуктов, растворителей, спиртов), твердых горючих материалов электрооборудования (в том числе находящихся под напряжением).

В системе объемного аэрозольного пожаротушения огнетушащим веществом является аэрозоль солей и окислов щелочных и щелочноземельных металлов. В спокойной атмосфере аэрозольное облако сохраняется до 50 минут. Аэрозоли образующиеся при срабатывании генераторов СОТ-1; СОТ – 5м; СОТ – 5М является не токсичным, не вызывает порчу имущества. Осевшие частицы легко удаляются пылесосом или смываются водой.

#### **Ход работы**

1.Изучить теоретический материал.

2. Записать способа понижения температуры горения.
3. Записать виды первичных средств тушения пожаров и область их применения.
4. Записать классификацию огнетушителей и заполнить таблицу:

№ п/п	Марка	Расшифровка условного обозначения	Огнегасительные свойства	Область применения
1	ОУ-5			
2	ОП-8			
3	ОВП – 10			
4	ОВЭ - 5			

5. Ответить на контрольные вопросы.

#### **Основные источники:**

- Графкина М.В. Охрана труда: учебник для студ. учреждений сред. проф. образования/ М.В. Графкина. – М.: Издательский центр «Академия», 2018. – 176 с.
- Секирников В.Е. Охрана труда на предприятиях автомобильного транспорта: учебник для студ. учреждений сред. проф. образования/ В.Е. Секирников. – 2-е изд., стер. - М.: Издательский центр «Академия», 2018. – 192 с.
- Куликов О.Н. Охрана труда в металлообрабатывающей промышленности: учебник для нач. проф. образования/ О.Н. Куликов, Е.И. Ролин. – 2-е изд. стер. – М.: Издательский центр «Академия», 2015. – 144 с.

#### **Дополнительные источники:**

12. Графкина М.В. Охрана труда и производственная безопасность. Учебник. Издат. Велби Проспект, 2008 г. – 422 с.
13. Электробезопасность при эксплуатации электроустановок промышленных предприятий: учебн. для нач. проф. образования. – М.: ИРПО; ПрофОбрИздат, 2015. - 240 с.
14. В.А. Девисилов «Охрана труда». М.: «Форум-инфа – М», 2009.
15. ГОСТ 12.1.001-91 ССБТ Пожарная безопасность. Общие требования.
16. ГОСТ 12.1.10-76 ССБТ Взрывобезопасность. Термины и определения.
17. ГОСТ 12.1.018-93 ССБТ Пожаровзрывобезопасность статического электричества. Общие требования.

#### **Интернет – ресурсы:**

9. Федеральный центр информационно-образовательных ресурсов. Режим доступа <http://fcior.edu.ru>
10. Образовательный портал: <http://www.edu.sety.ru>

11. Книжный портал. Техника: <http://www.bookivedi.ru>
12. Портал нормативно-технической документации: <http://www.pntdoc.ru>

### **Контрольные вопросы**

1. Дайте определение понятию «Пожар».
2. Перечислите основные средства тушения загорания.
3. Перечислите первичные средства пожаротушения.
4. Объясните принцип действия огнетушителей типа ОУ, ОП.
5. Расскажите о порядке применения огнетушителей.

### **Практическая работа №8**

**Тема:** Оказание первой медицинской помощи пострадавшим от действия электрического тока

**Цель работы:** Обучение студентов приемам оказания первой доврачебной помощи пострадавшему от действия электрического тока на манекене

**Оборудование:** конспект лекций по дисциплине «Охрана труда», Трудовой кодекс Российской Федерации

Основные источники:

1. Беляков, Г. И. Охрана труда и техника безопасности: учебник для среднего профессионального образования / Г. И. Беляков. — 3-е изд., перераб. и доп. — Москва: Издательство Юрайт, 2021. — 404 с.

2. Графкина М.В. Охрана труда: учебник для студ. учреждений сред. проф. образования / М.В. Графкина. – М.: Издательский центр «Академия», 2018. – 176 с.

3. Секирников В.Е. Охрана труда на предприятиях автомобильного транспорта: учебник для студ. учреждений сред. проф. образования / В.Е. Секирников. – 2-е изд., стер. - М.: Издательский центр «Академия», 2018. – 192 с.

Дополнительные источники:

1. В.А. Девисилов «Охрана труда». М.: «Форум-инфа – М», 2009.

2. ГОСТ 12.1.001-91 ССБТ Пожарная безопасность. Общие требования.

3. ГОСТ 12.1.018-93 ССБТ Пожаровзрывобезопасность статического электричества.

4. ГОСТ 12.1.10-76 ССБТ Взрывобезопасность. Термины и определения.

5. Куликов О.Н. Охрана труда в металлообрабатывающей промышленности: учебник для нач. проф. образования / О.Н. Куликов, Е.И. Ролин. – 2-е изд. стер. – М.: Издательский центр «Академия», 2015. – 144 с.



б.Электробезопасность при эксплуатации электроустановок промышленных предприятий: учебн.для нач.проф.образования–М.: ИРПО; ПрофОбрИздат, 2015, 240 с.

Интернет – ресурсы:

Федеральный центр информационно-образовательных ресурсов. Режим доступа <http://fcior.edu.ru>

Образовательный портал: [http\\www.edu.sety.ru](http://www.edu.sety.ru)

Книжный портал. Техника: [http//www.bookivedi.ru](http://www.bookivedi.ru)

Портал нормативно-технической документации: [http//www.pntdoc.ru](http://www.pntdoc.ru)

### **Ход работы:**

- 1.Ознакомиться с теоретической частью.
- 2.В тетради указать № практической работы, ее название и цель.
- 3.Изучить основные нормативно-правовые документы.
- 4.Изучить учебную литературу по теме занятия.
- 5.Изучить основные теоретические сведения по освобождению пострадавшего от электрического тока, соблюдая при этом технику безопасности.
- 6.Описать приемы освобождения человека от действия тока;
- 7.Освоение навыков по оказанию доврачебной помощи на манекене
- 8.Ответить устно на контрольные вопросы.
- 9.Подготовиться к защите практической работы.

### **Основные сведения**

Первая помощь при поражении электрическим током состоит из двух этапов:

- 1.*Освобождение пострадавшего от действия тока.*
2. *Оказание пострадавшему доврачебной помощи.*

#### **1.Освобождение пострадавшего от действия тока**

Если человек, пораженный током, соприкасается с токоведущими частями, необходимо быстро освободить его от действия тока, принимая одновременно меры предосторожности, чтобы самому не оказаться в контакте с токоведущими частями или с телом пострадавшего, а также под напряжением шага.



Рис.1. Отключение электроустановки

Лучше всего отключить поступление электроэнергии, а если это невозможно, надо (в установках до 1000 В) перерубить провода топором с деревянной рукояткой либо перекусить их инструментом с изолированными рукоятками.

Для отключения линии можно вызвать ее короткое замыкание, набросив голый провод. Пострадавшего можно оттянуть от токоведущей части, взявшись за его одежду, если она сухая и отстает от тела. При этом нельзя касаться тела пострадавшего, его обуви, сырой одежды и т.п.

При необходимости прикоснуться к телу пострадавшего оказывающий помощь должен изолировать свои руки, надев диэлектрические перчатки. При отсутствии диэлектрических перчаток надо обмотать руки шарфом, надеть на руки шапку и т.п. Вместо изоляции рук можно изолировать себя от земли, надев на ноги резиновые галоши, либо встав на резиновый коврик, доску и т.п. Если пострадавший очень сильно сжимает руками провода, надо надеть диэлектрические перчатки и разжать его руки, отгибая каждый палец в отдельности. Если пострадавший находится на высоте, отключение установки может вызвать его падение. В этом случае необходимо принять меры, обеспечивающие безопасность при возможном падении пострадавшего.



Рис. 2. Способы освобождения пострадавшего



Рис. 3. Способы освобождения пострадавшего при напряжении выше 1000 В

При напряжении выше 1000 В - надеть диэлектрические перчатки, боты и действуя изолирующей штангой, оттащить провод или пострадавшего от провода на 8 метров.

**Определение состояния пострадавшего.**

Изучить приемы оказания первой доврачебной помощи пострадавшему от действия тока.

***Во всех случаях поражения электрическим током необходимо обязательно вызвать врача, независимо от состояния пострадавшего.***

## **2. Оказание пострадавшему доврачебной помощи**

Меры доврачебной помощи зависят от состояния, в котором находится пострадавший после освобождения его от электрического тока.

Для определения состояния пострадавшего необходимо уложить его на спину и проверить наличие сознания; при отсутствии сознания проверить наличие дыхания и пульса. Наличие дыхания у пострадавшего определяется на глаз по подъему и опусканию грудной клетки. Проверка пульса осуществляется на лучевой артерии примерно у основания большого пальца руки. Если на лучевой артерии пульс не обнаруживается, следует проверить его на сонной артерии на шее с правой и левой сторон выступа щитовидного хряща - адамова яблока. Об отсутствии кровообращения в организме можно судить так же и по состоянию глазного зрачка, который расширяется через минуту после остановки сердца. Проверка состояния пострадавшего должна производиться быстро в течение не более 15-20 секунд.

Первая доврачебная медицинская помощь пострадавшему оказывается немедленно, после освобождения его от действия тока, здесь же, на месте происшествия.

**Последовательность действий для оказания первой помощи на месте происшествия:**

- если нет сознания и нет пульса на сонной артерии - приступить к реанимации;
- если нет сознания, но есть пульс на сонной артерии - повернуть на живот и очистить ротовую полость;
- если пострадавший дышит очень редко и судорожно, но у него прощупывается пульс, необходимо сразу же начать делать ему искусственное дыхание;
- при отсутствии дыхания и пульса у пострадавшего из-за резкого ухудшения кровообращения мозга расширяются зрачки, нарастает синюшность кожи и слизистых оболочек. В этих случаях помощь должна быть направлена на восстановление жизненных функций путем искусственного дыхания и наружного (непрямого) массажа сердца;
- при обильном кровотечении - наложить жгут (алая кровь из раны вытекает фонтанирующей струей, над раной образовался валик из вытекающей крови, большое кровавое пятно на одежде или лужа крови возле пострадавшего);
- при наличии ран - наложить повязки;
- если есть признаки переломов костей конечностей - наложить транспортные шины.

**В случае внезапной смерти человека:**

- убедиться в отсутствии пульса на сонной артерии;
- освободить грудную клетку от одежды и расстегнуть поясной ремень;
- прикрыть двумя пальцами мечевидный отросток;
- нанести удар кулаком по груди;
- начать выполнять комплекс реанимации (непрямой массаж сердца - расположить ладонь на груди так, чтобы большой палец был направлен на спасателя).

Глубина продавливания грудной клетки не менее 3-4 см. Частота нажатия 50-100 раз в минуту; искусственное дыхание - зажать нос пострадавшего, захватить подбородок, запрокинуть голову пострадавшего и сделать максимальный выдох ему в рот, два "вдоха" искусственного дыхания делают после 30 надавливаний на грудину).

Проводить реанимацию пострадавшему необходимо либо до появления самостоятельного дыхания и самостоятельной сердечной деятельности, либо до прибытия медицинских работников, либо до появления признаков биологической смерти.

**Признаки, свидетельствующие о биологической смерти пострадавшего:**

- высыхание роговицы глаза;
- деформация зрачка при осторожном сжатии глазного яблока пальцами;
- появление трупных пятен.

**Признаки, свидетельствующие о внезапной (клинической) смерти пострадавшего:**

- отсутствие сознания;
- нет пульса на сонной артерии.

**Пострадавшему находящемуся в состоянии комы (нет сознания, но есть пульс):**

- завести ближайшую к себе руку пострадавшего за его голову;
- повернуть пострадавшего грудью к себе на колени;
- очистить пальцами ротовую полость и надавить на корень языка;
- уложить на живот и приложить холод к голове.

**В случае кровотечения артерию необходимо прижимать:**

- на конечностях - выше места кровотечения;
- на шеи и голове - ниже раны или в ране.

**Жгут при опасном кровотечении меняется по истечению часа после наложения** и в дальнейшем через каждые 30 мин. Наложённый на бедро жгут снимается только по распоряжению медицинского работника.

**Признаки внезапной остановки сердца** — резкая бледность, потеря сознания, исчезновение пульса на сонных артериях, прекращение дыхания или появление редких, судорожных вдохов, расширение зрачков.

Непрямой массаж сердца основан на том, что при нажатии на грудь спереди назад сердце, расположенное между грудиной и позвоночником, сдавливается настолько, что кровь из его полостей поступает в сосуды. После прекращения надавливания сердце расправляется и в полости его поступает венозная кровь.

Наиболее эффективен массаж сердца, начатый немедленно после остановки сердца.

Для этого больного или пострадавшего укладывают на плоскую твердую поверхность — землю, пол, доску (на мягкой поверхности, например постели, массаж сердца проводить нельзя).

Оказывающий помощь становится слева или справа от пострадавшего, кладет ладонь на грудь пострадавшего таким образом, чтобы основание ладони располагалось на нижнем конце его грудины.

#### **Подготовка пострадавшего к искусственному дыханию**

Уложить на спину, на ровную горизонтальную поверхность.

Освободить от стесняющей дыхание одежды - расстегнуть ворот, ремень, развязать галстук и т.п.

Максимально запрокинуть голову пострадавшего, для чего положить одну свою руку ему под шею, а другую - на лоб, нажать на лоб, придерживая шею, при этом откроется рот и язык освободит гортань.

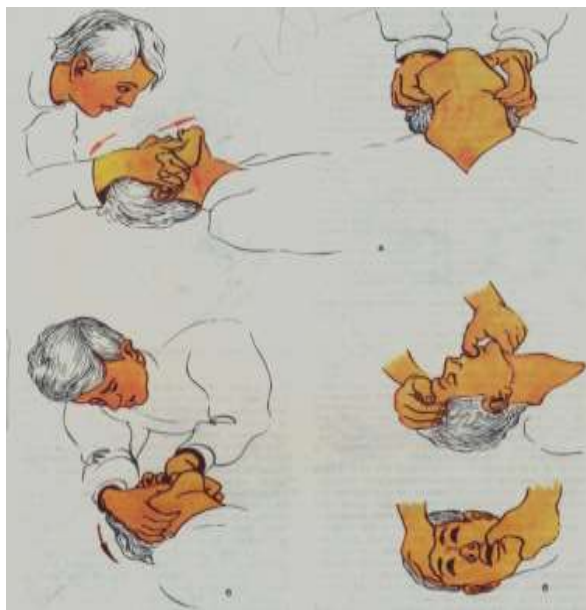


Рис.4

Быстро очистить рот от слизи, крови, инородных тел, удалить их пальцем, обернутым носовым платком или марлей, вынуть съемные зубные протезы.

#### **Выполнение искусственного дыхания**



По окончании подготовительных операций зажмите ноздри пострадавшего щекой или пальцами, сделайте 2-3 глубоких вдоха. Глубоко вдохните и, охватив губами его рот, сделайте с силой вдувание

## 1. Проведите искусственное дыхание



Рис.5

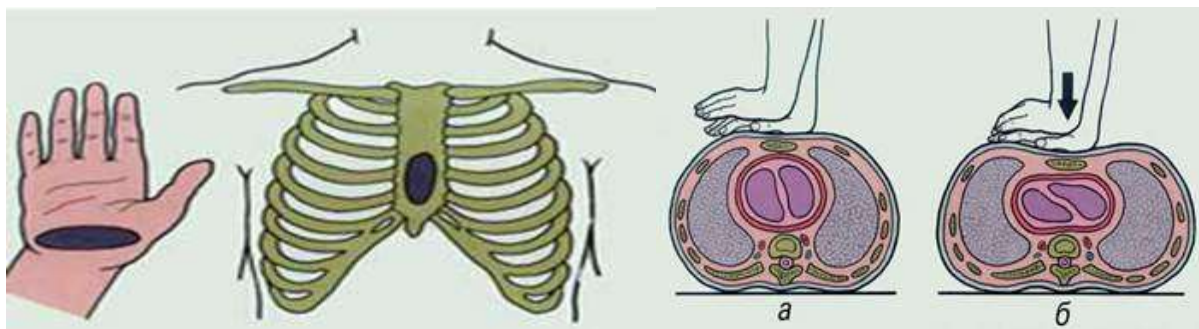


Рис.6

Грудина при этом должна прогибаться на 3—4 см, а при широкой грудной клетке — на 5—6 см. После каждого надавливания руки приподнимают над грудной клеткой, чтобы не препятствовать ее расправлению и наполнению сердца кровью.

Для облегчения притока венозной крови к сердцу ногам пострадавшего придают возвышенное положение.

Непрямой массаж сердца обязательно сочетают с искусственным дыханием.

Массаж сердца и искусственное дыхание удобнее проводить двум лицам. При этом один из оказывающих помощь делает одно вдувание воздуха в легкие, затем другой производит четыре - пять сдавлений грудной клетки.

Успех наружного массаж сердца определяется по сужению зрачков, появлению самостоятельного пульса и дыхания. Массаж сердца должен проводиться до прибытия врача.

Если открыть рот пострадавшему не удалось, можно проводить дыхание "изо рта в нос", т.е. вдвухать ему воздух через нос, закрывая рот пострадавшего.

Контроль за поступлением воздуха осуществляется на глаз по расширению грудной клетки при каждом вдвухании, и ее опускании. При появлении у пострадавшего слабых вдохов следует искусственное дыхание по времени совместить с его дыханием.

Искусственное дыхание необходимо проводить до начала оказания помощи врачом или до восстановления глубокого ритмичного дыхания.

Закрытый (непрямой) массаж сердца. Назначение - искусственное поддержание кровообращения в организме пострадавшего и восстановление нормальных естественных сокращений сердца. Кровообращение доставляет кислород по всем органам и тканям организма. Следовательно, одновременно с массажем сердца должно производиться искусственное дыхание.

Подготовка к массажу сердца является одновременно и подготовкой к искусственному дыханию, так как она производится совместно. Ноги пострадавшего рекомендуется приподнять на 0,5 м для эффективности массажа.

При выполнении массажа сердца встаньте сбоку, займите такое положение, при котором возможен более или менее значительный наклон над ним. Нажатие производится на нижнюю треть грудины.

Грудина - это кость передней части скелета, соединяющая ребра. Наложите на нее ладонь одной руки, а ладонь другой - на тыльную поверхность первой. Надавливание на грудину следует проводить основанием ладони, а не всей ладонью, высоко приподняв пальцы рук, чтобы они не касались грудной клетки пострадавшего.

Определив прощупыванием место надавливания (оно находится примерно на два пальца выше мягкого конца грудины, рис.7), оказывающий помощь кладет на него нижнюю часть ладони одной руки, а затем сверху этой руки под прямым углом кладет другую руку и надавливает на грудную клетку пострадавшего, слегка помогая при этом наклоном всего корпуса (см. рис.8). При этом предплечья и плечевые кисти рук оказывающего помощь должны быть разогнуты до отказа, а пальцы обеих рук, сведенные вместе, не должны касаться грудной клетки пострадавшего.





Рисунок 7. Место надавливания на грудную клетку пострадавшего при наружном массаже сердца

Надавливать быстрым толчком изо всех сил, чтобы сместить нижнюю часть грудины вниз; надавливание на грудину производите с частотой один раз в секунду, чтобы создать достаточный кровоток.



Рис.8

С большой осторожностью следует делать массаж людям пожилого возраста из-за опасности перелома ребер и грудины. Помните, что массаж сердца и искусственное дыхание производятся попеременно.

Контроль за правильностью закрытого массажа сердца осуществляется по прощупыванию пульса на сонной артерии пострадавшего, а также по сужению зрачков, появлению у пострадавшего самостоятельного дыхания, уменьшению синюшности кожи и видимых слизистых оболочек.

Длительное отсутствие пульса при появлении других признаков оживления служит признаком фибрилляции сердца. В этом случае необходимо продолжать оказание помощи до прибытия врача для доставки в лечебное учреждение. О восстановлении работы сердца судят по появлению у пострадавшего собственного регулярного пульса.

**Последовательность срочных мер по оказанию доврачебной помощи пострадавшему.**

1. Подготовить пострадавшего к искусственному дыханию
2. Сделать первые 12 вдуваний как можно быстрее, делая три глубоких вдоха перед каждым вдуванием (1 вдувание за 5 секунд).
3. Проверить наличие пульса.

Если появился пульс и слабые вдохи, продолжить вдувания в такт дыханию пострадавшего, осуществляя контроль за дыханием и пульсом.

Если пульс не появился, немедленно начать сердечно-легочную реанимацию. Если человек оказывает помощь один, то он должен делать на 2 быстрых вдувания 15 надавливаний на грудину. Если помощь оказывают двое - 1 вдувание и 5 надавливаний поочередно, осуществляя контроль за реакцией пострадавшего.

**Профессиональная медицинская помощь потерпевшему**



Рис.9

По приезде бригады скорой помощи осуществляется комплекс реанимационных действий, подключаются препараты искусственной вентиляции легких. В случае неэффективности закрытого массажа сердца интракардиально больному вводят раствор кальция хлорида и адреналина, или же проводят процедуру электродефибрилляции.

Транспортировка пострадавших осуществляется строго в лежачем положении при непрерывном мониторинге работы сердца. Не позже чем через 30 минут после того, как потерпевший пришел в себя, врачи скорой помощи должны оказать необходимое противошоковое лечение. Далее терапия проводится в стенах стационарного медучреждения под наблюдением специалистов.

После восстановления работы сердечной и дыхательной систем проводится ряд диагностических процедур.



Рис.10



### Оказание первой помощи при возгорании, задымлении

В первую очередь необходимо вызвать скорую помощь по номеру «103» или поручить это задание кому-то из очевидцев. Вызывающий должен четко и точно ответить на все вопросы медика, принимающего вызов, самое главное – назвать причину вызова и адрес.

При оказании первой помощи основные факторы – сознание и дыхание. Разработана схема действий при отсутствии/наличии дыхания/сознания, в которой четко прописаны действия до приезда медиков.

В первую очередь – определить в сознании ли пострадавший. Для этого необходимо просто встряхнуть его за плечи и громко обратиться к нему, если человек не отвечает, значит он без сознания. Соответственно, если пострадавший реагирует на ваши действия, значит он в сознании.

Итак, если пострадавший в сознании, нужно вывести его на свежий воздух. Скорее всего ему будет холодно, поэтому – укрыть, согреть, и по возможности напоить горячим сладким чай, дожидаясь приезда скорой.

Если же пострадавший без сознания, определяем наличие пульса и дыхания. Пульс у постороннего человека определяется только на сонной артерии по обе стороны вокруг кадыка. Дыхание определяем тремя способами одновременно: «вижу, слышу, ощущаю». Положив ухо к лицу пострадавшего, мы *видим*, как поднимается грудная клетка, *слышим*, как он дышит, и *ощущаем* его дыхание на своей щеке. Например, если уличный шум мешает вам услышать, то вы будете видеть и ощущать.

Если человек без сознания, но дышит и пульс ощущается, то переворачиваем его в безопасное боковое положение, для того, чтобы он не захлебнулся рвотными массами.

Если же человек без сознания и не дышит, то немедленно приступает к реанимационным действиям.

Для проведения базовой сердечно-легочной реанимации ставим руки, собранные в замок, основанием нижней ладони

### **Оказание первой медицинской помощи при переломах, вывихах, ожогах.**

**Перелом** – это нарушение целостности кости, вызванное насилием или патологическим процессом. Открытые переломы характеризуются наличием в области перелома раны, а закрытые характеризуются отсутствием нарушения целостности покровов (кожи или слизистой оболочки). Следует помнить, что перелом может сопровождаться осложнениями: повреждением острыми концами отломков кости крупных кровеносных сосудов, что приводит к наружному кровотечению (при наличии открытой раны) или внутритканевому кровоизлиянию (при закрытом переломе); повреждением нервных стволов, вызывающим шок или паралич; инфицированием раны и развитием флегмоны, возникновением остеомиелита или общей гнойной инфекции; повреждением внутренних органов (мозга, легких, печени, почек, селезенки и др.).

**ПРИЗНАКИ:** сильные боли, деформация и нарушение двигательной функции конечности, укорочение конечности, своеобразный костный хруст.

При переломах черепа будут наблюдаться тошнота, рвота, нарушение сознания, замедление пульса – признаки сотрясения (ушиба) головного мозга, кровотечение из носа и ушей.

Переломы таза всегда сопровождаются значительной кровопотерей и в 30% случаях развитием травматического шока. Такое состояние возникает в связи с тем, что в тазовой области повреждаются крупные кровеносные сосуды и нервные стволы. Возникают нарушения мочеиспускания и дефекации, появляется кровь в моче и кале.

Переломы позвоночника – одна из самых серьезных травм, нередко заканчивающаяся смертельным исходом. Анатомически позвоночный столб состоит из прилегающих друг к другу позвонков, которые соединены между собой межпозвонковыми дисками, суставными отростками и связками. В специальном канале расположен спинной мозг, который может также пострадать при травме. Весьма опасны травмы шейного отдела позвоночника, приводящие к серьезным нарушениям сердечно-сосудистой и дыхательной систем. При повреждении спинного мозга и его корешков нарушается его проводимость.

**ПЕРВАЯ ПОМОЩЬ** заключается в обеспечении неподвижности отломков кости (транспортной иммобилизации) поврежденной конечности шинами или имеющимися под рукой палками, дощечками и т.п. Если под рукой нет никаких предметов для иммобилизации, то следует прибинтовать поврежденную руку к туловищу, поврежденную ногу – к здоровой. При переломе позвоночника пострадавший транспортируется на щите. При открытом переломе, сопровождающимся обильным кровотечением, накладывается давящая асептическая повязка и, по показаниям, кровоостанавливающий жгут. При этом следует учитывать, что наложение жгута ограничивается минимально возможным сроком. Пораженному даются обезболивающие препараты: баралгин, седелгин, анальгин, амидопирин, димедрол, дозировка в зависимости от возраста пострадавшего.

**Вывих** – это смещение суставных концов костей, частично или полностью нарушающее их взаимное соприкосновение.

#### **ПРИЗНАКИ:**

появление интенсивной боли в области пораженного сустава;  
нарушение функции конечности, проявляющееся в невозможности производить активные движения;  
вынужденное положение конечности и деформация формы сустава;  
смещение суставной головки с запустеванием суставной капсулы и пружинящая фиксация конечности при ее ненормальном положении.

Травматические вывихи суставов требуют немедленного оказания первой помощи. Своевременно вправленный вывих, при правильном последующем лечении, приведет к полному восстановлению нарушенной функции конечности.

**ПЕРВАЯ ПОМОЩЬ** должна состоять, как правило, в фиксации поврежденной конечности, даче обезболивающего препарата и направлении пострадавшего в лечебное учреждение. Фиксация конечности осуществляется повязкой или подвешиванием ее на косынке. При вывихах суставов нижней конечности пострадавший должен быть доставлен в лечебное учреждение в лежачем положении (на носилках), с подкладыванием под конечность подушек, ее фиксацией и даче пострадавшему обезболивающего средства. При оказании первой помощи в неясных случаях, когда не представилось возможным отличить вывих от перелома, с пострадавшим следует поступать так, будто у него явный перелом костей.

#### **Ожоги**

**ХИМИЧЕСКИЕ ОЖОГИ** являются результатом воздействия на ткани (кожные покровы, слизистые оболочки) веществ, обладающих выраженным прижигающим свойством (крепкие кислоты, щелочи, соли тяжелых металлов, фосфор).



Большинство химических ожогов кожных покровов являются производственными, а химические ожоги слизистой оболочки полости рта, пищевода, желудка чаще бывают бытовыми.

Воздействие крепких кислот и солей тяжелых металлов на ткани приводит к свертыванию, коагуляции белков и их обезвоживанию, поэтому наступает коагуляционный некроз тканей с образованием плотной серой корки из омертвевших тканей, которая препятствует действию кислот на глубжележащие ткани. Щелочи не связывают белки, а растворяют их, омыляют жиры и вызывают более глубокое омертвление тканей, которые приобретают вид белого мягкого струпа.

Следует отметить, что определение степени химического ожога в первые дни затруднено вследствие недостаточных клинических проявлений.

**ПЕРВАЯ ПОМОЩЬ** заключается в:

- немедленном обмывании пораженной поверхности струей воды, чем достигается полное удаление кислоты или щелочи и прекращается их поражающее действие;
- нейтрализации остатков кислоты 2% раствором гидрокарбоната натрия (пищевой содой);
- нейтрализации остатков щелочи 2% раствором уксусной или лимонной кислоты;
- наложении асептической повязки на пораженную поверхность;
- приеме пострадавшим обезболивающего средства в случае необходимости.

**ОЖОГИ ФОСФОРОМ** обычно бывают глубокими, так как при попадании на кожу фосфор продолжает гореть.

**ПЕРВАЯ ПОМОЩЬ** при ожогах фосфором заключается в:

- немедленном погружении обожженной поверхности в воду или в обильном орошении ее водой;
- очистке поверхности ожога от кусочков фосфора с помощью пинцета;
- наложении на ожоговую поверхность примочки с 5% раствором сульфата меди;
- наложении асептической повязки;
- приеме пострадавшим обезболивающего средства.

Исключите наложение мазевых повязок, которые могут усилить фиксацию и всасывание фосфора.

**ЛУЧЕВЫЕ ОЖОГИ** возникают при воздействии ионизирующего излучения, дают своеобразную клиническую картину и нуждаются в специальных методах лечения.

При облучении живых тканей нарушаются межклеточные связи и образуются токсические вещества, что служит началом сложной цепной реакции, распространяющейся на все тканевые и внутриклеточные обменные процессы. Нарушение обменных процессов, воздействие токсических продуктов и самих лучей, прежде всего, сказывается на функции нервной системы.

**ПРИЗНАКИ.** В первое время после облучения отмечается резкое перевозбуждение нервных клеток, сменяющееся состоянием парабиоза. Через несколько минут в тканях, подвергшихся облучению, происходит расширение капилляров, а через несколько часов – гибель и распад окончаний и стволов нервов.

**ПЕРВАЯ ПОМОЩЬ.** Необходимо:

- удалить радиоактивные вещества с поверхности кожи путем смыва струей воды или специальными растворителями;
- дать радиозащитные средства (радиопротектор – цистамин);
- на пораженную поверхность наложить асептическую повязку;
- пострадавшего в кратчайшие сроки доставить в лечебное учреждение.

**ТЕРМИЧЕСКИЙ ОЖОГ** – это один из видов травмы, возникающей при воздействии на ткани организма высокой температуры. По характеру агента, вызвавшего ожог, последний может быть получен от воздействия светового излучения, пламени, кипятка, пара, горячего воздуха, электрического тока.

Ожоги могут быть самой разнообразной локализации (лицо, кисти рук, туловище, конечности) и занимать различную площадь. По глубине поражения ожоги подразделяют на 4 степени: I степень характеризуется гиперемией и отеком кожи, сопровождающемся жгучей болью; II степень – образование пузырей, заполненных прозрачной жидкостью желтоватого цвета; IIIa степень – распространением некроза на эпидермис; IIIб – некроз всех слоев кожи; IV степень – омертвление не только кожи, но и глубже лежащих тканей.

**ПЕРВАЯ ПОМОЩЬ** заключается в:

- прекращении действия травмирующего агента. Для этого необходимо сбросить загоревшуюся одежду, сбить с ног бегущего в горячей одежде, облить его водой, засыпать снегом, накрыть горящий участок одежды шинелью, пальто, одеялом, брезентом и т.п.;



- тушении горячей одежды или зажигательной смеси. При тушении напалма применяют сырую землю, глину, песок; погасить напалм водой можно лишь при погружении пострадавшего в воду;

- профилактике шока: введении (даче) обезболивающих средств;

- снятии (срезании) с пострадавших участков тела пораженной одежды;

- накладывании на обожженные поверхности асептической повязки (при помощи бинта, индивидуального перевязочного пакета, чистого полотенца, простыни, носового платка и т.п.);

- немедленном направлении в лечебное учреждение.

### ***Контрольные вопросы***

1. Назовите этапы оказания первой доврачебной помощи человеку пострадавшему от воздействия электрическим током

2. Как производится освобождение пострадавшего от действия тока?

3. Правила оказания первой доврачебной медицинской помощи пострадавшему от действия тока.

4. Следует ли оказывать помощь пострадавшему, у которого остановилось дыхание и сердцебиение?

5. Правила выполнения искусственного дыхания

6. Правила выполнения непрямого массажа сердца