

Документ подписан простой электронной подписью
Информация о владельце:
ФИО: Коковина Ольга Андреевна
Должность: заведующая филиалом
Дата подписания: 19.06.2024 04:55:48
Уникальный программный ключ:
5f6c4b48e39ecc4acfff84899a47390f9b76db82

Министерство образования и науки РС (Я) Государственное бюджетное профессиональ-
ное образовательное учреждение РС (Я) «Ленский технологический техникум»
филиал «Пеледуйский»

**ФОНД ОЦЕНОЧНЫХ СРЕДСТВ
по учебной дисциплине**

ОП.01 Инженерная графика

Для специальности

**26.02.05 Эксплуатация судовых энергетических установок
Базовая подготовка**

ПЕЛЕДУЙ
2024

Фонд оценочных средств учебной дисциплины ОП.01 «Инженерная графика» разработан на основе федерального государственного образовательного стандарта среднего профессионального образования по специальности 26.02.05 Эксплуатация судовых энергетических установок, утвержденного приказом Минпросвещения России от 26.11.2020 № 674.

Фонд оценочных средств определяет рекомендованный объем и содержание среднего профессионального образования по специальности 26.02.05 «Эксплуатация судовых энергетических установок», планируемые результаты освоения рабочей программы, условия образовательной деятельности.

Организация-разработчик:

Государственное бюджетное профессиональное образовательное учреждение
Республики Саха (Якутия)
«Ленский технологический техникум» филиал «Пеледуйский»

Автор: Дубинин К.В. преподаватель первой категории

Рассмотрена и рекомендована предметно – цикловой комиссией
филиал «Пеледуйский»

Протокол № 11 «22 » апреля 2024 г.

ПАСПОРТ

ФОНДА ОЦЕНОЧНЫХ СРЕДСТВ

по учебной дисциплине

ОП.01 Инженерная графика специальность **26.02.05 Эксплуатация судовых энергетических установок**

Место дисциплины в структуре основной образовательной программы

Учебная дисциплина Инженерная графика является обязательной частью общепрофессионального цикла примерной образовательной программы в соответствии с ФГОС по профессии **26.02.05 Эксплуатация судовых энергетических установок**

Учебная дисциплина Инженерная графика обеспечивает формирование профессиональных и общих компетенций по всем видам деятельности ФГОС по профессии **26.02.05 Эксплуатация судовых энергетических установок** Особое значение дисциплина имеет при формировании и развитии ОК 01, ОК2, ОК9

1.2. Цель и планируемые результаты освоения дисциплины:

В рамках программы учебной дисциплины обучающимися осваиваются умения и знания

Код ¹ ПК, ОК	Умения	Знания
ОК 01, ОК 02, ОК 09	<ul style="list-style-type: none">- Выполнять технические схемы, чертежи и эскизы деталей, узлов и агрегатов машин, сборочных чертежей и чертежей общего вида;- Разрабатывать конструкторскую и технологическую документацию;- Использовать средства машинной графики в профессиональной деятельности	<ul style="list-style-type: none">- Основные методы проецирования, современные средства инженерной графики;- Правила разработки, оформления конструкторской и технологической документации.- Способы графического представления пространственных образов.

¹ Приводятся только коды компетенций общих и профессиональных для освоения которых необходимо освоение данной дисциплины.

1.3. Комплект оценочных материалов, в соответствии с формируемыми компетенциями:

Шифр компетенции	Название компетенции	Задание/ Вопрос	Ключ / Ответ
ОК 01	Выбирать способы решения задач профессиональной деятельности, применительно к различным контекстам	1. Масштабом называется: а) расстояние между двумя точками на плоскости б) пропорциональное уменьшение размеров предмета на чертеж в) отношение линейных размеров на чертеже к действительным размерам	1.в
		2. Основная надпись чертежа по форме 1 располагается: А) посередине чертежного листа Б) в левом верхнем углу, примыкая к рамке формата В) в правом нижнем углу Г) в левом нижнем углу Д) в правом нижнем углу, примыкая к рамке формата	2Д
ОК 02	Использовать современные средства поиска, анализа и интерпретации информации и информационные технологии для выполнения задач профессиональной деятельности. При	1. В каких единицах выражают размеры на машиностроительных чертежах А) в сотых долях метра и градусах Б) в микронах и секундах В) в метрах, минутах и секундах Г) в дюймах, градусах и минутах Д) в миллиметрах, градусах минутах и секундах	1. Д
		2. При выполнении чертежа в масштабе, отличном от 1:1 проставляются размеры: А) те размеры, которые имеет изображение на чертеже Б) увеличенные в два раза В) уменьшенные в четыре раза Г) независимо от масштаба изображения ставятся реальные размеры изделия	2.Г

ОК9	Пользоваться профессиональной документацией на государственном и иностранном языках.	1. Построить соединение болтом с использованием компьютерных технологий. Исходные данные: болт М16, А=24, В=36	
-----	--	---	--

2. ОЦЕНКА ОСВОЕНИЯ УЧЕБНОЙ ДИСЦИПЛИНЫ:

2.1. Формы и методы оценивания.

Предметом оценки служат знания и умения, предусмотренные ФГОС ОП.1. Инженерная графика для специальности **26.02.06 Эксплуатация судового электрооборудования и средств автоматики**

и направленные на формирование общих и профессиональных компетенций.

2.2. Критерии оценивания знаний, умений

2.2.1 Критерии оценивания практической работы

Критерии	Балы
<p>ставится, если обучающийся:</p> <ul style="list-style-type: none"> - самостоятельно и правильно выполнил все задания; - графические работы выполнил без ошибок, в установленное нормативом время. - правильно, с обоснованием сделал выводы по выполненной работе; - правильно и доказательно ответил на все контрольные вопросы. 	5 (отлично)
<p>ставится в том случае, если:</p> <ul style="list-style-type: none"> - правильно выполнил все задания; - графические работы выполнил без ошибок, но не уложился в установленное нормативом время. - сделал выводы по выполненной работе; - правильно ответил на все контрольные вопросы. 	4 (хорошо)
<p>ставится, если обучающийся:</p> <ul style="list-style-type: none"> - правильно выполнил задание, возможно кроме одного; - графические работы выполняет с ошибками, не отражающимися на качестве выполненной работы - сделал поверхностные выводы по выполненной работе; - ответил не на все контрольные вопросы. 	3 (удовлетворительно)

ставится, если обучающийся: - неправильно выполнил задания; - графические работы не выполнены или выполнены с ошибками, влияющими на качество выполненной работы - не сделал или сделал неправильные выводы по работе; - не ответил на контрольные вопросы.	2(неудовлетворительно)
---	-------------------------

2.2.2 Фонд оценочных средств для проведения текущего контроля с описанием показателей, критериев и шкалы оценивания

Устный опрос

Шкала оценивания и описание показателей ответов

по дисциплине ОП.1 «Инженерная графика»

Условия выполнения заданий:

Дома готовятся ответы на поставленные вопросы, на занятии обсуждаются.

При оценке устных ответов обучающихся учитываются следующие критерии:

1. Знание основных процессов изучаемой предметной области, глубина и полнота раскрытия вопроса.
2. Владение терминологическим аппаратом и использование его при ответе.
3. Умение объяснить сущность явлений, событий, процессов, делать выводы и обобщения, давать аргументированные ответы.
4. Умение делать анализ по предложенной схеме.
5. Владение монологической речью, логичность и последовательность ответа, умение отвечать на поставленные вопросы, выражать свое мнение по обсуждаемой проблеме.

Оценка	Баллы (БРС)	Показатели оценивания
«отлично»	100-90	ответы на поставленные преподавателем вопросы излагаются логично, последовательно и не требуют дополнительных пояснений; делаются обоснованные выводы; демонстрируются глубокие знания базового учебного материала
«хорошо»	89,9-70	ответы на поставленные вопросы излагаются систематизировано и последовательно; учебный материал излагается уверенно, но не в полном объеме раскрываются причинно-следственные связи; демонстрируется умение анализировать материал, однако не все выводы носят аргументированный и доказательный характер
«удовлетворительно»	69,9-60	допускаются нарушения в ответах на вопросы преподавателя; не полностью раскрываются причинно-следственные связи; демонстрируются поверхностные знания пройденного материала; испытывает затруднения с выводами

«неудовлетворительно» (компетенция не освоена)	<60 (компетенция не освоена)	отвечает непоследовательно и сбивчиво; при изложении пройденного материала нет логической систематизации и не раскрываются причинно-следственные связи; не может сделать выводы по изученному материалу
---	------------------------------	--

Критерии оценки письменного опроса

Оценка	% правильных ответов
«отлично»	100-90
«хорошо»	89,9-80
«удовлетворительно»	79,9-60
«неудовлетворительно» (компетенция не освоена)	<60 (компетенция не освоена)

Вопросы для опроса

Раздел 1. Геометрическое черчение

Тема 1.1. Основные сведения по оформлению чертежей

(Общая характеристика ЕСКД. Общие сведения о техническом черчении: форматы, масштабы. Линии чертежа. Основные надписи)

1. Размеры формата А4.
2. Как образуются форматы?
3. Размеры внутренней рамки формата.
4. Перечислить масштабы уменьшения.
5. Перечислить масштабы увеличения.
6. Каково назначение штриховой линии?
7. Назначение штрихпунктирной линии.
8. Какие размеры штрихов штрихпунктирной линии?
9. Каково назначение сплошной тонкой линии.
10. Каково назначение сплошной основной линии.
11. Какова толщина основной линии?
12. Каково применение разомкнутой линии?
13. Каково применение волнистой линии?
14. Что такое размер шрифта?
15. Перечислить размеры шрифта по ГОСТу.

Тема 1.2. Геометрические построения. Нанесение размеров

(Основные правила нанесения размеров на чертежах.

Деление отрезков, окружностей, углов на равные части)

1. Разделить отрезок на две равные части.
2. Разделить угол пополам.
3. Разделить отрезок на несколько равных частей.
4. Разделить окружность на 4, 8 частей.
5. Разделить окружность на 3, 6, 9, 12 частей.
6. Разделить окружность на 5, 10 частей.
7. Разделить окружность на 7, 14 частей.
8. Какие размеры стрелок при нанесении размеров по ГОСТу?
9. Как проставляются размеры диаметров и радиусов окружностей?
10. Какое должно быть количество размеров для детали?
11. Должны ли повторяться одинаковые размеры?
12. Какое расстояние между размерными линиями?
13. Какой знак ставят, если нет места для стрелки?
14. Какие размеры называются габаритными?
15. Как проставляется размер одинаковых элементов?

Тесты

Правила выполнения и критерии оценки тестовых работ:

1. Из четырех вариантов ответа на вопрос теста необходимо выбрать один правильный ответ, отметив его в бланке ответов под соответствующим номером
2. Правильный ответ оценивается как результативный в один бал, неправильный - в 0 баллов.
3. Если в вопросе обучающимся выбрано одновременно более 1 ответа, ответ оценивается в 0 баллов.
4. Исправления в тесте возможны, напротив исправленного ответа. В противном случае ответ считается неверным и оценивается в 0 баллов.
5. Учебники, тетради и мобильные телефоны должны быть убраны с парты. Пользование телефоном во время работы оценивается как списывание, работа не проверяется.
6. Обучающиеся во время тестирования могут обращаться только к преподавателю. Любое обращение к другому обучающемуся оценивается как списывание.
8. Оценка за тест представляет собой общую сумму баллов.
9. Тест с неуказанным вариантом, не подписанный обучающимся преподавателем не оценивается.

Оценка	% правильных ответов в тесте
«отлично»	100-90
«хорошо»	89,9-80
«удовлетворительно»	79,9-60
«неудовлетворительно» (компетенция не освоена)	<60 (компетенция не освоена)

Примерный тест

Приложение 1
Время выполнения -10 минут

Тема 1.1 Основные сведения по оформлению чертежей

Инструкция по выполнению теста:

1. Проверка готовности обучающихся к занятиям.
2. Каждому присутствующему раздается вариант теста.
3. Правильный ответ фиксируется галочкой в пустом квадрате.
 1. Форматы чертежных листов определяются размерами:
 - любыми произвольными размерами, по которым вырезан лист
 - обрамляющей линией (рамкой формата), выполняемой сплошной основной линией
 - размерами листа по длине
 - размерами внешней рамки, выполняемой сплошной тонкой линией
 - размерами листа по высоте
 2. Основная надпись чертежа по форме 1 располагается:
 - посередине чертежного листа
 - в левом верхнем углу, примыкая к рамке формата
 - в правом нижнем углу
 - в левом нижнем углу
 - в правом нижнем углу, примыкая к рамке формата
 3. Толщина сплошной основной линии в следующих пределах:
 - 0,5 2,0 мм
 - 1,0 1,5 мм
 - 0,5 1,4 мм
 - 0,5 1,0 мм
 - 0,5 1,5 мм
 4. По отношению к толщине основной линии толщина разомкнутой линии составляет:
 - (0,5 1,0) S
 - (1,0 2,0) S
 - (1,0 2,5) S
 - (0,8 1,5) S
 - (1,0 1,5) S
 5. Размер шрифта h определяется следующими элементами:
 - высотой строчных букв
 - высотой прописных букв в миллиметрах
 - толщиной линии шрифта
 - шириной прописной буквы A , в миллиметрах
 - расстоянием между буквами
 6. ГОСТ устанавливает следующие размеры шрифтов в миллиметрах:
 - 1; 2; 3; 4; 5; 6; 7; 8; 9; 10
 - 1,5; 2,5; 3,5; 4,5; 5,5; 6,5
 - 2; 4; 6; 8; 10; 12
 - 1,8; 2,5; 3,5; 5; 7; 10; 14; 20

1; 3; 5; 7; 9; 11; 13

7. Толщина линии шрифта d зависит:

- от толщины сплошной основной линии S
- от высоты строчных букв шрифта
- от типа и высоты шрифта
- от угла наклона шрифта
- от высоты прописных букв шрифта

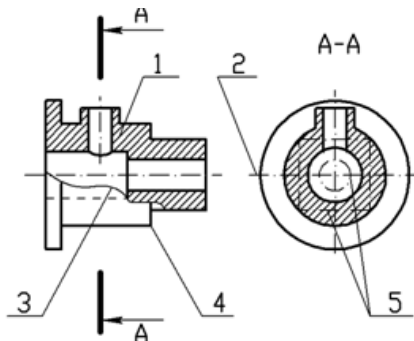
8. В соответствии с ГОСТ 2.304-81 шрифты типа A и B выполняются:

- без наклона и с наклоном 60°
- без наклона и с наклоном около 75°
- только без наклона
- без наклона и с наклоном около 115°
- только с наклоном около 75°

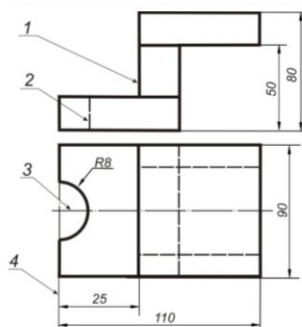
9. Ширина букв и цифр стандартных шрифтов:

- ширина букв и цифр одинакова
- ширина всех букв одинакова, а всех цифр другая
- ширина абсолютно всех букв и цифр произвольная
- ширина букв и цифр определяются высотой строчных букв
- ширина букв и цифр определяются размером шрифта

10. Сплошная волнистая линии на чертеже под номером 3 служит линией.....(обрыва)



11. Соответствие линий их названиям согласно ЕСКД:



- | | |
|---------------------|----------------------------|
| А) толстая сплошная | <input type="checkbox"/> 1 |
| Б) штриховая | <input type="checkbox"/> 2 |
| В) штрихпунктирная | <input type="checkbox"/> 3 |
| | <input type="checkbox"/> 4 |

12. Штрихпунктирная линия с одной точкой:

- линия видимого контура
- осевая
- линия сгиба
- выносная

13. Масштабом называется:

- расстояние между двумя точками на плоскости
- пропорциональное уменьшение размеров предмета на чертеж
- отношение линейных размеров на чертеже к действительным размерам

Критерии оценки:

- «5» - 13-12 правильных ответов;
- «4» - 11-10 правильных ответов;
- «3» - 9-7 правильных ответов;
- «2» - менее 7 правильных ответов.

Примерный тест

Приложение 2
Время выполнения -10 минут

Тема 1.2 Основные правила нанесения размеров на чертежах

Инструкция по выполнению теста:

1. Проверка готовности обучающихся к занятиям.
2. Каждому присутствующему раздаётся вариант теста.
3. Правильный ответ фиксируется галочкой в пустом квадрате.

1. Знак, позволяющий сократить число изображений на чертежах:

- знак шероховатости поверхности
- знак осевого биения
- знак радиуса
- знак диаметра

2. Линейные и угловые размеры на чертежах указываются в единицах измерения:

- в сотых долях метра и градусах
- в микронах и секундах
- в метрах, минутах и секундах
- в дюймах, градусах и минутах
- в миллиметрах, градусах минутах и секундах

3. При нанесении размера дуги окружности (части окружности) используют знак:

- R
- (знак квадрата)
- ø
- d
- ®

4. Размерные линии на рисунке С3-1 расположены правильно под номером:

- 1)
- 2)
- 3)

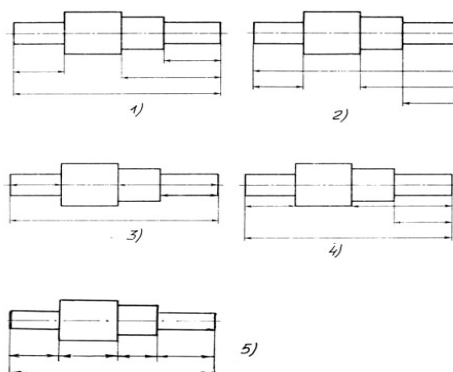


Рис. С3-1.

- 4)
- 5)

5. На рисунке С3-2 размерные числа записаны правильно под номером

- 1)
- 2)
- 3)
- 4)
- 5)

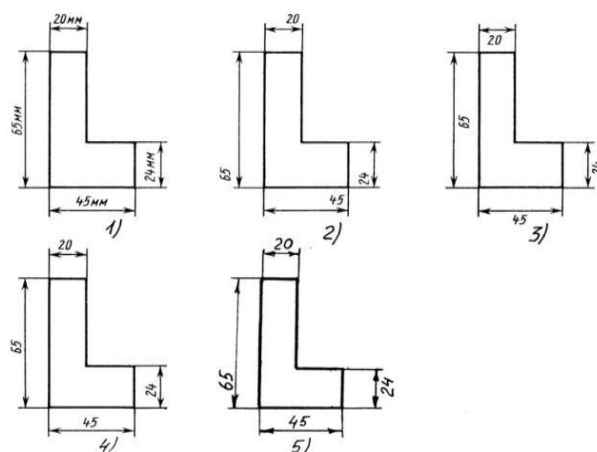


Рис. С3-2.

6. Величины диаметра и квадрата на рисунке С3-3 правильно нанесены под номером:

- 1)
- 2)
- 3)
- 4)
- 5)

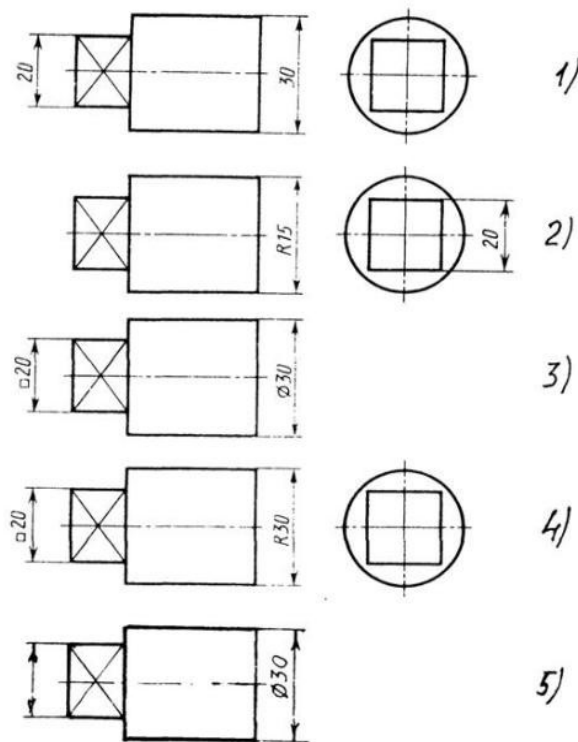


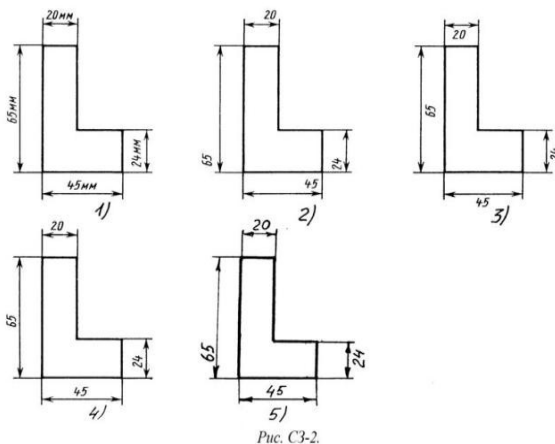
Рис. С3-3

7. Вспомогательные построения при выполнении элементов геометрических построений выполняют линиями:

- сплошными основными
- сплошными тонкими*
- штрихпунктирными
- штриховыми
- сплошной волнистой

8. Размерные линии рекомендуется проводить на расстоянии от контура детали:

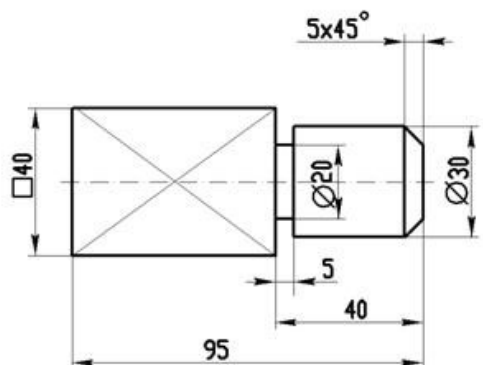
- не более 10 мм
- от 7 до 10 мм*
- от 6 до 10 мм
- от 1 до 5 мм
- не более 15 мм



9. Параллельные размерные линии должны быть расположены на расстоянии друг от друга:

- не более 7 мм*
- не более 10 мм
- от 7 до 10 мм
- от 6 до 10 мм
- не менее 17 мм

10. Знак \square перед размерным числом 40 на рисунке ниже обозначает.... (*квадратное сечение*) в плоскости перпендикулярной оси



11. Специальный знак \varnothing используют для нанесения размеров ... (*окружностей*)

Критерии оценки:

«5» - 11-10 правильных ответов;

«4» - 9-8 правильных ответов;

- «3» - 7-6 правильных ответов;
«2» - менее 6 правильных ответов

Примерный тест

Приложение 3

Время выполнения -10 минут

Тема 1.3 Геометрические построения. Правила вычерчивания контуров технических деталей чертежей

Инструкция по выполнению теста:

1. Проверка готовности обучающихся к занятиям.
 3. Каждому присутствующему раздаётся вариант теста.
 4. Правильный ответ фиксируется галочкой в пустом квадрате.
1. Раствор циркуля при делении окружности на шесть равных частей должен быть равен:
- диаметру окружности
 - половине радиуса окружности
 - двум радиусам окружности
 - двум диаметрам окружности
 - радиусу окружности
2. Центровые линии окружностей на рисунке СЗ-4 правильно расположены под номером:

- 1
- 2
- 3
- 4
- 5

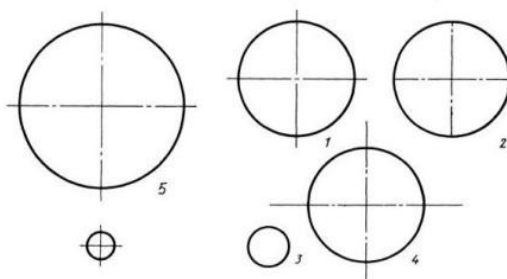


Рис. СЗ-4.

3. Точка сопряжения дуги с дугой находится:
- в центре дуги окружности большего радиуса
 - на линии, соединяющей центры сопряжений дуг
 - в центре дуги окружности меньшего радиуса
 - в любой точке дуги окружности большего радиуса
4. При выполнении чертежа в масштабе, отличном от 1:1 проставляются размеры:
- те размеры, которые имеет изображение на чертеже
 - увеличенные в два раза
 - уменьшенные в четыре раза
 - независимо от масштаба изображения ставятся реальные размеры изделия
 - размеры должны быть увеличены или уменьшены в соответствии с масштабом
5. Знаком S на чертеже детали обозначается... (толщина детали)
6. Размеры четырех одинаковых отверстий на чертеже проставляются:
- 1) 4отв \varnothing 10
 - 2) \varnothing 10 мм – 4 отв
 - 3) \varnothing 10 \times 4

6. Размер четырех одинаковых фасок размером 3мм проставляется:

- 1) $4 \times (3 \times 45)$
- 2) 4 фаски $3 \times 45^\circ$
- 3) $3 \times 45^\circ$; $\phi=4$
- 4) $3 \times 45^\circ$ 4 фаски

7. Количество размеров на чертеже детали должно быть...(минимальным)

Примерный тест

Приложение 4
Время выполнения -10 минут

Тема 2.1 Метод проецирования.

Тема 2.2. Плоскость.

Инструкция по выполнению теста:

1. Проверка готовности обучающихся к занятиям.
2. Каждому присутствующему раздаётся вариант теста.
3. Правильный ответ фиксируется галочкой в пустом квадрате.
4. Чтобы исправить уже данный вариант ответа его необходимо аккуратно одной кривой линией зачеркнуть и выбрать новый вариант ответа (в противном случае все исправления будут оцениваться как ошибочные).

1. Основные плоскости проекций:

- фронтальная, горизонтальная, профильная
- центральная, нижняя, боковая
- передняя, левая, верхняя
- передняя, левая боковая, верхняя

2. Процесс мысленного расчленения предмета на геометрические тела:

- деление на геометрические тела
- анализ геометрической формы
- выделение отдельных геометрических тел
- разделение детали на части

3. При ... (параллельном) виде проецирования проецирующие лучи параллельны между собой и перпендикулярны плоскости проекций

4. Проекцией точки на плоскости называется:

- произвольно взятая точка плоскости
- отображение точки пространства на плоскости
- отображение точки предмета на плоскости

5. Проецирующая прямая – это:

- прямая, проведенная через точку пространства
- прямая, перпендикулярная точке пространства
- прямая, соединяющая точку пространства с ее проекцией
- прямая, перпендикулярная плоскости проекций

6. Прямая общего положения – это:

- 1) Прямая, параллельная только одной плоскости проекций
- 2) Прямая, наклонная плоскостям проекций
- 3) Прямая, параллельная горизонтальной плоскости проекций

4) Прямая, параллельная фронтальной плоскости проекций

7. Центральным проецированием называется проецирование, при котором:

- проецирующие прямые параллельны друг другу
- проецирующие прямые параллельны друг другу и наклонены к плоскости проекций под углом отличным от 90°
- проецирующие лучи исходят из одной точки

8. Прямоугольное проецирование – это одна из разновидностей:

- центрального проецирования
- косоугольного проецирования
- параллельного проецирования

9. При ... (*центральном*) проецировании все проецирующие лучи проходят через фиксированную точку

10. Основное проецирование принято:

- параллельное
- косоугольное
- центральное
- прямоугольное

10. Отрезок общего положения в пространстве расположен:

- перпендикулярно оси z
- под углом 30° к оси z , 60° к оси y
- параллельно оси x
- под углом 90° к плоскости W ;
- под углом 60° к плоскости H

11. Фронтально-проецирующая прямая - это прямая, расположенная:

- параллельно оси x
- перпендикулярно плоскости V
- перпендикулярно плоскости H ;
- параллельно оси z
- параллельно плоскости V

12. Горизонтальная прямая или сокращенно горизонталь расположена:

- параллельно плоскости H
- перпендикулярно плоскости H
- перпендикулярно оси x
- параллельно плоскости V
- перпендикулярно плоскости W

13. Проецирование называют ортогональным, если проецирующие лучи:

- проходят через одну точку
- параллельны между собой и перпендикулярны по отношению к плоскости проекций
- параллельны между собой

14. Горизонтальная плоскость проекций расположена в пространстве:

- параллельно оси x
- перпендикулярно оси y
- параллельно угловой линии горизонта
- параллельно плоскости H
- параллельно оси z

15. Профильная плоскость проекций расположена:

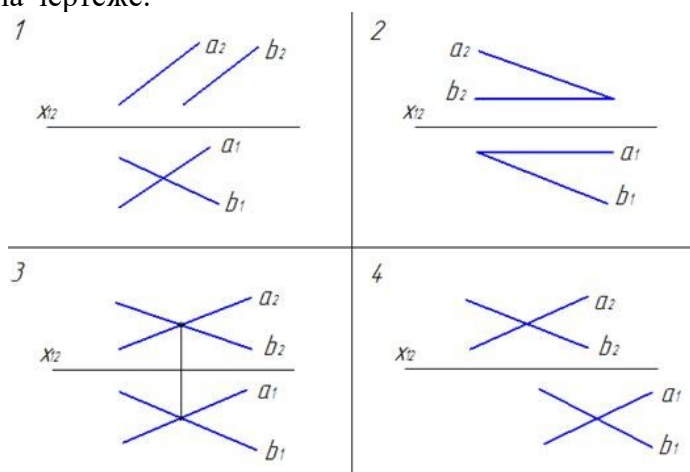
- параллельно плоскости V
- параллельно плоскости H
- параллельно плоскости W
- перпендикулярно плоскостям H и V

16. Трехгранный комплексный чертёж образуется:

- поворотом плоскости H вверх, а плоскости W вправо
- поворотом плоскости H вниз, а плоскости W влево
- поворотом плоскости H вниз, а плоскости W вправо на 90°
- поворотом плоскости H вниз, а плоскости W вправо на 180°
- поворотом только плоскости W вправо на 90°

17. Плоскость задана на чертеже:

- 1
- 2
- 3
- 4



Критерии оценки:

- «5» - 17-15 правильных ответов;
- «4» - 14-11 правильных ответов;
- «3» - 10-8 правильных ответов;
- «2» - менее 7 правильных ответов

Примерный тест

Приложение 5
Время выполнения -15 минут

Тема 3.2 Изображения - виды, разрезы, сечения

Инструкция по выполнению теста:

1. Проверка готовности обучающихся к занятиям.
2. Каждому присутствующему раздаётся вариант теста.
3. Правильный ответ фиксируется галочкой в пустом квадрате.
4. Чтобы исправить уже данный вариант ответа его необходимо аккуратно одной косой линией зачеркнуть и выбрать новый вариант ответа (в противном случае все исправления будут оцениваться как ошибочные).

1. Максимальное количество видов на чертеже детали:

- два

- четыре
- три
- один
- шесть

2. Вид дополнительный - это:

- вид справа
- вид снизу
- вид сзади
- вид, полученный проецированием на плоскость, не параллельную ни одной из плоскостей проекций
- полученный проецированием на плоскость W

3. Местный вид - это:

- изображение только ограниченного места детали
- изображение детали на дополнительную плоскость
- изображение детали на плоскость W
- вид справа детали
- вид снизу

4. Главный вид - это:

- вид сверху, на плоскость H
- вид спереди, на плоскость V*
- вид слева, на плоскость W
- вид сзади, на плоскость H
- дополнительный вид, на дополнительную плоскость.

5. Сложный разрез получается при сечении предмета:

- тремя секущими плоскостями
- двумя и более секущими плоскостями*
- плоскостью, параллельной горизонтальной плоскости проекций
- одной секущей плоскостью
- плоскостями, параллельными фронтальной плоскости проекций

6. Ступенчатые разрезы - это разрезы, секущие плоскости которых располагаются:

- параллельно друг другу*
- перпендикулярно друг другу
- под углом 75 градусов друг к другу
- под углом 30 градусов друг к другу
- под любым, отличным от 90 градусов углом друг к другу

7. Изображение, получаемое при мысленном рассечении предмета одной или несколькими плоскостями, при котором изображается то, что находится в секущей плоскости и за ней, называется...(*разрезом*)

8. К сложным разрезам относятся:

- фронтальный
- ступенчатый*
- горизонтальный
- ломаный*
- профильный
- наклонный

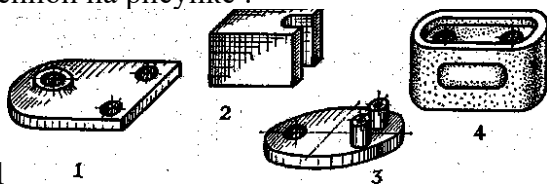
9. Половину вида с половиной соответствующего разреза соединяют:

- если деталь несимметрична
- если деталь симметрична
- если вид и разрез являются симметричными фигурами
- если вид и разрез являются несимметричными фигурами

10. Неметаллические детали на разрезах штрихуют:

- широкими параллельными линиями
- узкими параллельными линиями
- ромбической сеткой
- сплошным закрашиванием

11. Соединение половины вида с половиной разреза целесообразно для детали, изображенной на рисунке :



- 1
- 2
- 3
- 4

12. Линия, разграничивающая половину вида и половину разреза:

- сплошная тонкая
- сплошная основная
- штриховая
- разомкнутая
- штрихпунктирная тонкая

13. Элементы тонких стенок типа рёбер жесткости на разрезе:

- на разрезе не выделяются
- выделяются и штрихуются полностью
- показываются рассечёнными, но не штрихуются
- показываются рассечёнными, но штрихуются в другом направлении по отношению к основной штриховке разреза
- показываются рассечёнными и штрихуются под углом 60 градусов к горизонту

14. Разрезы обозначаются:

- сплошной тонкой линией
- сплошной основной линией
- волнистой линией
- штрихпунктирной тонкой линией
- разомкнутой линией сечения

15. Сечение на чертеже обозначается линией:

- основной сплошной толстой
- основной сплошной тонкой
- штриховой
- разомкнутой

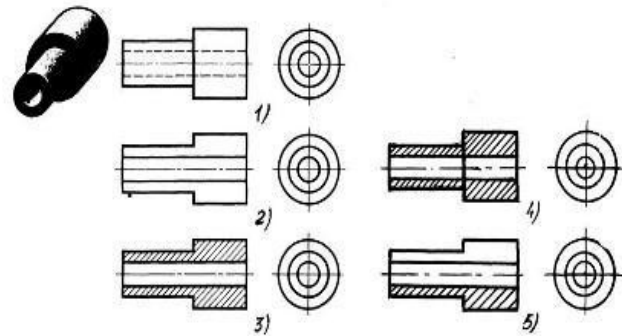
16. Линии штриховки разрезов на аксонометрических проекциях направлены:

- параллельно соответствующим осям X, Y и Z
- перпендикулярно соответствующим осям X, Y и Z
- параллельно соответствующим осям X и Y
- параллельно одной из диагоналей квадратов, лежащих в соответствующих координатных плоскостях, стороны которых параллельны аксонометрическим осям

параллельно одной из диагоналей квадратов, лежащих в соответствующих координатных плоскостях, стороны которых расположены произвольно по отношению к аксонометрическим осям

17. Разрез детали на рисунке С3-9 выполнен под цифрой:

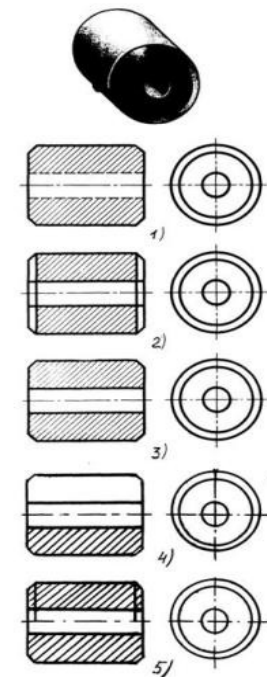
- 1)
- 2)
- 3)
- 4)
- 5)



18. Разрез втулки на рисунке С3-10 показан под цифрой:

- 1)
- 2)
- 3)
- 4)
- 5)

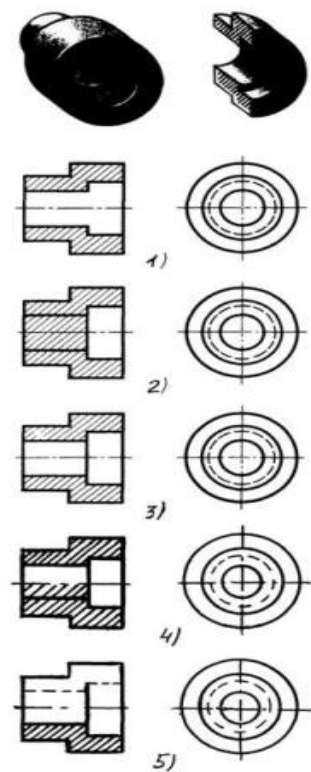
Рис. С3-9.



С3-10

19. Разрез детали на рисунке С3-11 показан под цифрой:

- 1)
- 2)
- 3)
- 4)
- 5)



С3-11

20. Штриховка металлов в разрезах осуществляется под углом:

- 30° к линии контура изображения, или к его оси или к линии рамки чертежа
- 60° к линии контура изображения, или к его оси или к линии рамки чертежа
- 35° к линии основной надписи чертежа
- 45° к линии контура изображения, или к его оси или к линии рамки чертежа
- 75° к линии основной надписи чертежа

21. Граница местного разреза на виде выделяется:

- сплошной волнистой линией
- сплошной тонкой линией
- штрихпунктирной линией
- сплошной основной линией
- штриховой линией

22. Совмещение половины вида с половиной разреза на рисунке СЗ-13 выполнено под цифрой:

- 1)
- 2)
- 3)
- 4)
- 5)

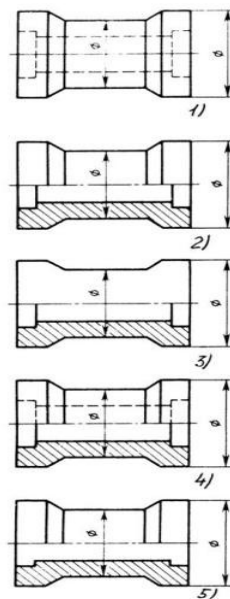


Рис. СЗ-13

23. В сечении показывается то, что:

- находится перед секущей плоскостью
- находится за секущей плоскостью
- попадает непосредственно в секущую плоскость
- находится непосредственно в секущей плоскости и за ней
- находится непосредственно перед секущей плоскостью и попадает в нее

24. Контур вынесенного сечения выполняется:

- сплошной тонкой линией
- сплошной основной линией
- волнистой линией
- штриховой линией
- линией с изломами

25. Сечение детали на рисунке С3-15 выполнено под цифрой:

- 1
- 2
- 3
- 4
- 5

26. Сечение детали на рисунке С3-18 выполнено:

- 1)
- 2)
- 3)
- 4)
- 5)

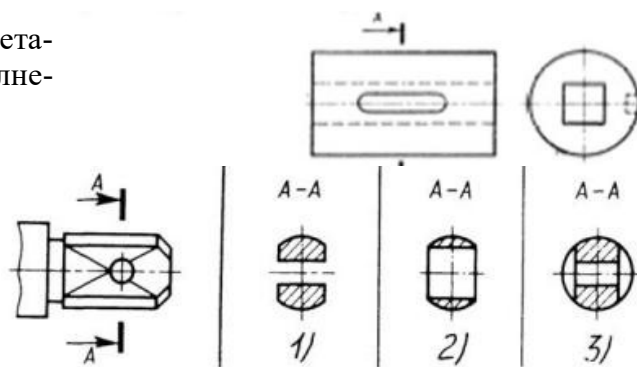
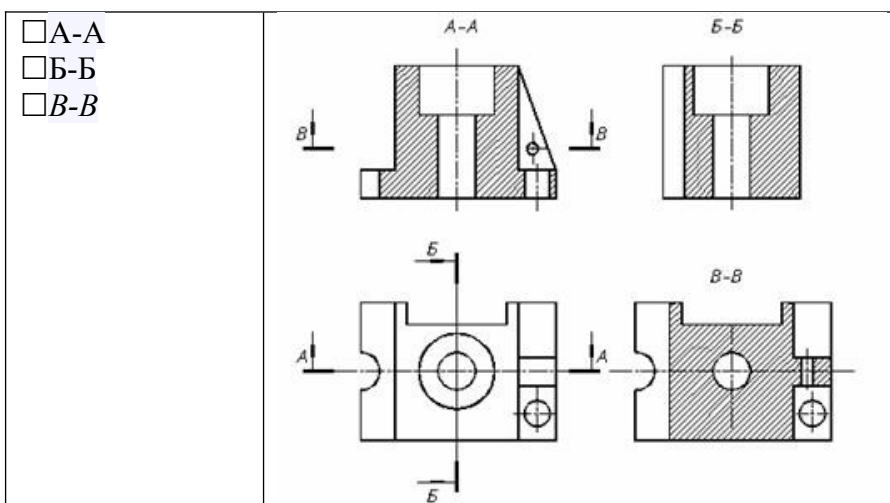


Рис. С3-18.

ли на рисунке под цифрой:

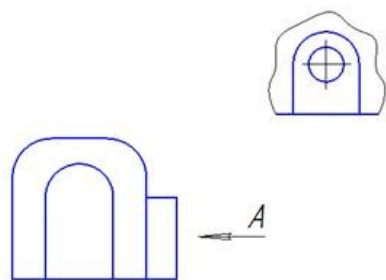
27. Изображение горизонтального разреза:



28. Изображение, получаемое при мысленном рассечении предмета одной или несколькими плоскостями, при котором изображается только то, что получается непосредственно в секущей плоскости, называется...*(сечением)*

29. В зависимости от расположения на чертеже сечения делятся на вынесенные и ... *(наложенные)*

30. Над изображением, полученным по направлению стрелки А, нужно сделать надпись ... *(А)*



31. Виды, получаемые на плоскостях проекций, не параллельных ни одной из основных плоскостей проекций, называются...(дополнительными)

Критерии оценки:

- «5» - 30-25 правильных ответов;
- «4» - 25-20 правильных ответов;
- «3» - 20-15 правильных ответов;
- «2» - менее 15 правильных ответов

Примерный тест

Приложение 6
Время выполнения -10 минут

Тема 3.3 Винтовые поверхности и изделия с резьбой

Инструкция по выполнению теста:

1. Проверка готовности обучающихся к занятиям.
2. Каждому присутствующему раздаётся вариант теста.
3. Правильный ответ фиксируется галочкой в пустом квадрате.
4. Чтобы исправить уже данный вариант ответа его необходимо аккуратно одной кривой линией зачеркнуть и выбрать новый вариант ответа (в противном случае все исправления будут оцениваться как ошибочные).

1. Условное обозначение резьбы M20*0,75LH означает:

- резьба метрическая, номинальный диаметр 20мм, шаг 0,75мм, левая
- резьба упорная, номинальный диаметр 20мм, шаг 0,75, правая
- резьба метрическая, номинальный диаметр 0,75мм, шаг 20мм, правая
- резьба трубная, номинальный диаметр 0,75мм, шаг 20мм, левая
- резьба метрическая, номинальный диаметр 0,75мм, шаг 20мм, левая

2. Шаг резьбы - это расстояние:

- между соседними выступом и впадиной витка, измеренные вдоль оси детали
- между двумя смежными витками
- на которое перемещается ввинчиваемая деталь за один полный оборот в неподвижную деталь
- от начала нарезания резьбы до её границы нарезания
- от выступа резьбы до её впадины, измеренное перпендикулярно оси детали

3. Условное обозначение резьбы S40*4(p2)LH означает:

- резьба метрическая, диаметр 40мм, шаг 4мм, левая
- резьба упорная, диаметр 40мм, шаг 4мм, левая
- резьба трапецеидальная, диаметр 40мм, шаг 2мм, двухзаходная, левая
- резьба упорная, диаметр 40мм, двухзаходная, шаг 2мм, правая

резьба упорная, диаметр 40мм, двухзаходная, шаг 2мм, левая

4. Выносные линии для обозначения резьбы, выполненной в отверстии, проводят от:

- диаметра впадин резьбы, выполняемого сплошной основной линией
- диаметра фаски на резьбе
- внутреннего диаметра резьбы, выполняемого сплошной тонкой линией
- наружного диаметра резьбы, выполненного сплошной тонкой линией
- наружного диаметра резьбы, выполненного сплошной основной линией

5. Фаска на видах, перпендикулярных оси стержня или отверстия выполняется:

- сплошной основной линией
- сплошной основной линией на 3/4 окружности
- сплошной тонкой линией
- сплошной тонкой линией на 3/4 окружности

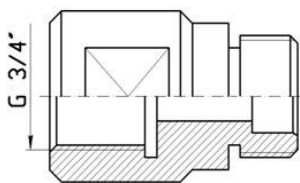
6. Обозначение метрической резьбы с крупным шагом отличается от её обозначения с мелким шагом:

- к обозначению резьбы добавляется величина крупного шага
- к обозначению резьбы добавляется величина мелкого шага
- к обозначению резьбы добавляется приписка LH
- перед условным обозначением резьбы ставится величина мелкого шага

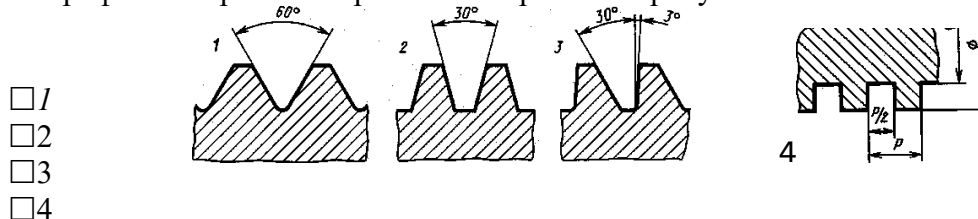
7. Крепления детали типа болтов, шпилек, гаек, шайб и винтов при попадании в продольный разрез на главном виде показываются:

- условно показываются не рассеченными и не штрихуются
- разрезаются и штрихуются с разным направлением штриховки
- гайки и шайбы показываются рассеченными, а болты, винты и шпильки - не рассеченными
- болты и гайки показываются рассеченными и штрихуются
- рассеченными показываются только гайки, шайбы и винты

8. На детали нарезана резьба.....(трубная дюймовая)



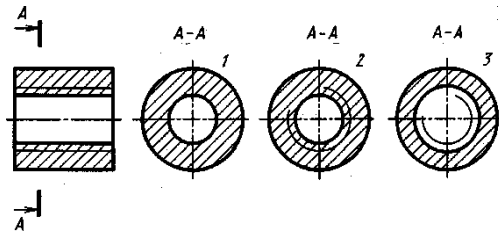
9. Профиль метрической резьбы изображен на рисунке:



- 1
- 2
- 3
- 4

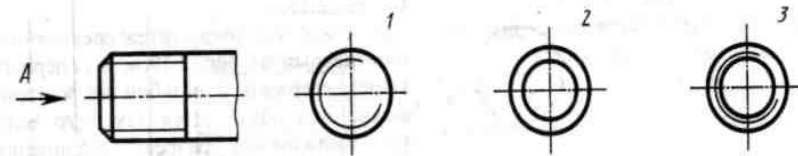
10. Сечение А-А втулки с внутренней резьбой изображено на рисунке:

- 1
- 2
- 3
- 4



11. Вид А изображен на рисунке:

- 1
- 2
- 3



12. Вид сечения предпочтительнее:

- вынесенное
- наложенное
- комбинированное
- продольное

13. В сечении показывается то, что:

- находится перед секущей плоскостью
- находится за секущей плоскостью
- попадает непосредственно в секущую плоскость
- находится непосредственно в секущей плоскости и за ней
- находится непосредственно перед секущей плоскостью и попадает в нее

14. Контур вынесенного сечения выполняется:

- сплошной тонкой линией
- сплошной основной линией
- волнистой линией
- штриховой линией
- линией с изломами

15. На цилиндрическом стержне и на его виде слева резьба изображается условно:

- наружный диаметр резьбы - сплошной основной, внутренний диаметр - сплошной тонкой, на виде слева - сплошной тонкой линией на 3/4 длины окружности для внутреннего диаметра
- наружный диаметр резьбы - сплошной основной, внутренний диаметр - сплошной тонкой, на виде слева - тонкой линией на 360 градусов
- наружный и внутренний диаметры резьбы - сплошной основной, на виде слева - сплошной тонкой линией на 3/4 длины окружности для внутреннего диаметра
- наружный и внутренний диаметры - сплошной тонкой линией

16. При резьбовом соединении двух деталей:

- полностью показывается деталь, в которую ввинчивается другая ввинчиваемая деталь
- место соединения штрихуется полностью и для одной и для другой деталей
- место соединения резьб не штрихуется

17. Граница нарезанного участка резьбы показывается линией:

- волнистой
- сплошной тонкой
- сплошной основной
- штриховой
- штрихпунктирной

Критерии оценки:

- «5» - 17-15 правильных ответов;
- «4» - 14-12 правильных ответов;
- «3» - 11-9 правильных ответов;
- «2» - менее 8 правильных ответов

Примерный тест

Приложение 7

Время выполнения - 5 минут

Тема 3.4 Эскизы деталей и рабочие чертежи соединения деталей

Инструкция по выполнению теста:

1. Проверка готовности обучающихся к занятиям.
2. Каждому присутствующему раздаётся вариант теста.
3. Правильный ответ фиксируется галочкой в пустом квадрате.
4. Чтобы исправить уже данный вариант ответа его необходимо аккуратно одной косой линией зачеркнуть и выбрать новый вариант ответа (в противном случае все исправления будут оцениваться как ошибочные).

1. Эскиз от рабочего чертежа детали отличается:

- эскиз выполняется в меньшем масштабе
- эскиз выполняется в большем масштабе, чем рабочий чертёж
- эскиз выполняется с помощью чертёжных инструментов, а рабочий чертёж от руки
- эскиз ничем не отличается от рабочего чертежа
- эскиз выполняется от руки; а рабочий чертёж с помощью чертёжных инструментов

2. Эскиз детали выполняется:

- в глазомерном масштабе
- в масштабе 1:1
- в масштабе увеличения
- в масштабе уменьшения

3. Рабочий чертёж детали должен содержать:

- три вида
- шесть видов
- минимальное, но достаточное для представления форм детали видов
- максимально возможное число видов
- только один вид

4. На рабочих чертежах детали проставляют размеры:

- только габаритные размеры
- размеры, необходимые для изготовления и контроля изготовления детали
- только линейные размеры
- линейные размеры и габаритные

размеры диаметров

5. Упрощения, допускаемые на эскизе:

- опускание скруглений и проточек
- опускание вмятин, царапин, неравномерностей стенок*
- опускание шпоночных отверстий
- опускание ребер жесткости

6. Последовательность выполнения эскиза детали:

- 1) осмотр детали
- 2) выбор главного вида и количества изображений
- 3) расчленение детали на простые геометрические формы
- 4) подготовка стандартного формата
- 5) вычерчивание изображений детали
- 6) обмер детали, простановка размерных чисел
- 7) нанесение выносных и размерных линий

Критерии оценки:

- «5» - 6 правильных ответов;
- «4» - 5 правильных ответов;
- «3» - 4 правильных ответов;
- «2» - менее 3 правильных ответов

Тема 3.5 Разъемные и неразъемные соединения деталей

Примерный тест

Приложение 8

Время выполнения -5 минут

Инструкция по выполнению теста:

1. Проверка готовности обучающихся к занятиям.
2. Каждому присутствующему раздается вариант теста.
3. Правильный ответ фиксируется галочкой в пустом квадрате.
4. Чтобы исправить уже данный вариант ответа его необходимо аккуратно одной косой линией зачеркнуть и выбрать новый вариант ответа (в противном случае все исправления будут оцениваться как ошибочные) .

1. Сварное соединение условно обозначается:

- утолщенной стрелкой
- стрелкой с буквой «С» на 20мм от стрелки
- стрелкой с буквой «Св.» на 25мм от стрелки
- половиной стрелки с обозначением и расшифровкой типа сварки*
- половиной стрелки с обозначением буквой «С»

2. Разъёмные и неразъёмные соединения:

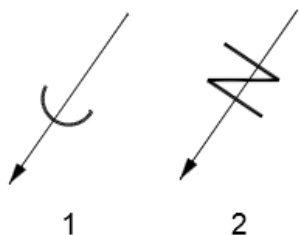
- разъёмные: болтовое, шпилечное, винтовое, паяное, шпоночное*
- неразъёмные: клеевое, сварное, шовное, заклёпочное*
- разъёмные: болтовое, шпилечное, винтовое, шпоночное, шлицевое.*
- неразъёмные: клеевое, сварное, паяное, шовное, заклёпочное*
- разъёмные: болтовое, шпилечное, винтовое, шпоночное, шовное, сварное*
- неразъёмные: клеевое, паяное, шлицевое, заклёпочное*
- разъёмные: болтовое, шпилечное, винтовое, шпоночное, шовное*
- неразъёмные: клеевое, паяное, шлицевое, заклёпочное*
- разъёмные: болтовое, шпилечное.*

неразъёмные: винтовое, шпоночное, шлицевое

3. Шлицевое соединение от шпоночного отличается:

- только размерами деталей
- у шлицевого чередуются выступы и впадины по окружности, а у шпоночного вставляется еще одна деталь - шпонка
- шлицы выполняются монолитно на детали, а шпонка выполняется монолитно с валом
- диаметром вала, передающего крутящий момент

4. Соответствие соединения неразъемного его условному знаку:



- A) соединение паяное 1
- B) соединение клееное 2
- B) соединение сшиванием

5. Клеевое соединение обозначается на чертеже:

- стрелкой и надписью «Клей»
- утолщённой линией, стрелкой и надписью «Клеевое соединение»
- утолщённой линией, полустрелкой и знаком «К»
- утолщённой линией, стрелкой и знаком «К»
- сплошной основной линией, стрелкой и знаком «К»

Критерии оценки:

- «5» - 5 правильных ответов;
- «4» - 4 правильных ответов;
- «3» - 3 правильных ответов;
- «2» - менее 2 правильных ответов

Примерный тест

Приложение 9
Время выполнения -10 минут

Тема 4.1. Выполнение схем по специальности

1. Графический конструкторский документ, на котором показаны в виде условных изображений или обозначений составные части изделия и связи между ними (ГОСТ 2.102-68) называется(схемой)

2. Соответствие видов схем их условным буквенным обозначениям:

- электрические Э
- гидравлические Г
- пневматические П
- газовые Х
- вакуумные В
- оптические Л
- энергетические Э
- деления Д
- комбинированные С

3. Соответствие основного назначения схем их цифровым кодам:

- | | |
|---|---|
| <input type="checkbox"/> структурные | 1 |
| <input type="checkbox"/> функциональные | 2 |
| <input type="checkbox"/> принципиальные | 3 |
| <input type="checkbox"/> соединений | 4 |
| <input type="checkbox"/> подключения | 5 |
| <input type="checkbox"/> общие | 6 |
| <input type="checkbox"/> расположения | 7 |
| <input type="checkbox"/> объединенные | 0 |

4. Отрезок линии, указывающий на наличие связи между элементами и устройствами схемы - это линия.....(*взаимосвязи*)

5. Все размеры графических обозначений допускается(*пропорционально*) изменять (увеличивать или уменьшать, если схема выполняется на листах небольшого формата)

6. Графические обозначения на схемах следует выполнять линиями той же... (*толщины*), что и линии связи

7. Условные графические обозначения элементов изображают на схеме в положении, в котором они приведены в соответствующих стандартах, или повернутыми на угол, кратный 90° , если в соответствующих стандартах(*отсутствуют*) специальные указания

8. Расстояние между двумя соседними(*линиями*) условного графического обозначения должно быть не менее 1мм

9. Расстояние между отдельными.....(*графическими*) обозначениями не должно быть не менее 2мм

Критерии оценки:

«5» - 9-8 правильных ответов;

«4» - 7-6 правильных ответов;

«3» - 6-5 правильных ответов;

«2» - менее 4 правильных ответов

3 .Фонд оценочных средств для проведения промежуточного контроля с описанием показателей, критериев и шкалы оценивания

3.1. Назначение

Фонд оценочных средств для проведения промежуточного контроля предназначен для оценки результатов освоения дисциплины Инженерная графика.

Контрольно-измерительный материал составлен на основании федерального государственного образовательного стандарта среднего профессионального образования по специальности **26.02.06 Эксплуатация судового электрооборудования и средств автоматики**, в соответствии с последними нормативно-правовыми документами.

Предметом оценки учебной дисциплины «Инженерная графика» являются приобретенные умения и усвоенные знания обучающихся.

Форма промежуточной аттестации при освоении учебной дисциплины для специальностей

26.02.06 Эксплуатация судового электрооборудования и средств автоматики – дифференцированный зачет;

3.2 Организация контроля и оценки освоения программы учебной дисциплины «Инженерная графика»

Промежуточный контроль освоения учебной дисциплины «Инженерная графика» осуществляется на дифференцированном зачете.

К сдаче зачета допускаются студенты, выполнившие все графические работы, предусмотренные программой, имеющие в наличии тетради с конспектами лекций по темам

Зачет проводится в письменной форме, в полном составе группы. Каждый обучающийся должен ответить на 10 теоретических вопроса и выполнить 1 практическое задание. Ответы на теоретические вопросы предполагают контроль знаний обучающихся, их умений ориентироваться в учебном материале. Работа с практическими заданиями предполагает контроль умений выполнения чертежей общего вида, степень и глубину понимания изученного материала, умение применять теоретические знания на практике.

Перед началом работы надо внимательно изучить критерии оценивания, определить степень сложности заданий и распределить порядок их выполнения таким образом, чтобы набрать необходимое количество баллов для удовлетворительной оценки, а затем перейти к заданиям, которые позволят повысить оценку до четырех или пяти.

3.2.1. Структура задания и система оценивания

Задание состоит из двух частей:

1. Теоретическая часть состоит из 20 вопросов по разделам: геометрическое черчение, проекционное черчение; техническое рисование; машиностроительное черчение; схемы; компьютерная графика на которые надо дать краткий ответ. Вопросы требуют знание теоретического материала. Максимальное количество баллов 20.

2. Практическая часть состоит из 1 графического задания, направленного на выявление способности применить полученные теоретические знания на практике, требующие анализа изученного материала. Задания этого уровня обобщают знания, применяемые в стандартных ситуациях. Работы выполняются с соблюдением всех норм и правил ЕСКД. Максимальное количество баллов 5.

Полученные баллы за каждый ответ суммируются.

Максимальное количество баллов на зачете – 25.

3.2.2 Правила оценки результатов

Оценка «5 (отлично)» ставится в том случае, если учащийся:

глубоко изучил учебный материал; последовательно и исчерпывающе отвечает на поставленные вопросы; свободно применяет полученные знания на практике; графические работы выполняет правильно, без ошибок, в установленное нормативом время.

Оценка «4 (хорошо)» ставится в том случае, если учащийся:

твердо знает учебный материал; отвечает без наводящих вопросов и не допускает при ответе серьезных ошибок; умеет применять полученные знания на практике; графические работы выполняет правильно, без ошибок.

Оценка «3 (удовлетворительно)» ставится в том случае, если учащийся:

знает лишь основной материал; на заданные вопросы отвечает недостаточно четко и полно, что требует дополнительных и уточняющих вопросов преподавателя; графические работы выполняет с ошибками, не отражающимися на качестве выполненной работы.

Оценка «2 (неудовлетворительно)» ставится в том случае, если учащийся:

имеет отдельные представления об изученном материале; не может полно и правильно ответить на поставленные вопросы, при ответах допускает грубые ошибки; графические работы не выполнены или выполнены с ошибками, влияющими на качество выполненной работы.

3.2.3 Критерии оценки

0 – 59 %, 16 баллов и менее - оценка 2

60 – 79%, 17 – 19 баллов - оценка 3

80 – 89%,	20 – 22 баллов	- оценка 4
90 – 100%,	23 – 25 баллов	- оценка 5

3.2.4 Условия

Перед началом выполнения работы обучающиеся должны быть ознакомлены со структурой зачетной работы и критериями ее оценки. Критерии оценки должны оставаться открытыми для обучающихся в течение всего времени, отведенного на зачет. Каждому обучающемуся выдаются вопросы и задачи, а также лист для черновика, справочная литература, которые после завершения зачета сдаются преподавателю. Бумагу для выполнения графических работ и чертежные принадлежности обучающие приносят с собой. При выполнении задания разрешается пользоваться: чертежными принадлежностями.

Количество вопросов - 10, практических заданий – 1.

Время выполнения задания: 1 час 20 мин.

Процедура оценивания: дифференцированная оценка

3.4.Перечень разделов и подразделов дисциплины, выносимых на зачет

3.4.1 Геометрическое черчение

1. Оформление конструкторской документации. Форматы (ГОСТ 2.301-68).
2. Оформление конструкторской документации. Масштабы (ГОСТ 2.302-68).
3. Оформление конструкторской документации. Типы линий (ГОСТ 2.303-68).
4. Оформление конструкторской документации. Шрифты чертежные.
5. Оформление конструкторской документации. Основные правила нанесения размеров (ГОСТ 2.307-68).
6. Геометрические построения. Построение треугольников.
7. Геометрические построения. Деление отрезков на равные части.
8. Геометрические построения. Деление окружностей на равные части.
9. Геометрические построения. Построение сопряжений

3.4.2 Проекционное черчение

1. Понятие о видах. Основные виды (ГОСТ 2.305-68).
2. Дополнительные виды. Местные виды.
3. Аксонометрические проекции (ГОСТ 2.317-68).
4. Изометрическая прямоугольная проекция.
5. Поверхности. Гранные поверхности..
6. Поверхности вращения (Конус, цилиндр).
7. Принадлежность точки гранной поверхности.
8. Принадлежность точки поверхности вращения.

3.4.3 Машиностроительное черчение

1. Понятие о разрезах. Простые разрезы. Местные разрезы (ГОСТ 2.305-68).
2. Сложные разрезы (ступенчатые, ломаные) (ГОСТ 2.305-68).
3. Понятие о сечениях. Выносные сечения (ГОСТ 2.305-68).
4. Сечения, наложенные на вид сечения. Сечения в разрыве вида (ГОСТ 2.305-68).
5. Построение сечений поверхностей плоскостью.
6. Соединение деталей. Разъемные и неразъемные соединения.
7. Резьбовые соединения. Классификация резьбы.
8. Соединение болтовое. Расчет болтового соединения.
9. Соединение шпилькой. Расчет шпилечного соединения.
10. Соединения сварные.
11. Соединения паяные.
12. Соединения клееные.
13. Понятие о эскизах.
14. Назначение зубчатого колеса.
15. Основные параметры зубчатого колеса.
16. Сборочный чертеж. Назначение сборочного чертежа.
17. Спецификация к сборочному чертежу.
18. Понятие о чертеже общего вида.
19. Чтение и детализирование.

3.4.4 Схемы

1. Схема. Определение, назначение, классификация.
2. Правила оформления схем.

3.4.5 Графические работы

1. Типы линий
2. Шрифты чертежные
3. Нанесение размеров на контур детали
4. Сопряжение
5. Комплексный чертеж цилиндра, конуса, пирамиды, призмы. Построение проекций точек, принадлежащих поверхности
6. Построение аксонометрических проекций цилиндра, конуса, пирамиды, призмы
7. Построение по наглядному изображению 3х видов деталей с изометрией
8. Построение 3х проекций детали по 2м заданным
- 9.Выполнение простого разреза
10. Построение сечений.
11. Соединение болтом
- 12.Выполнение эскизов деталей
13. Сборочный чертеж
14. Спецификация к сборочному чертежу
15. Рабочий чертеж детали
16. Зубчатое колесо
17. Схема, перечень к схеме