

Документ подписан простой электронной подписью
Информация о владельце:
ФИО: Бутакова Оксана Стефановна
Должность: директор
Дата подписания: 16.05.2024 08:34:28
Уникальный программный ключ:
92ebe478f3654efeb030b54ec9c1b0360c617a1b9

Министерство образования и науки РС (Я)
ГБПОУ РС (Я) «Ленский технологический техникум»

Направление подготовки: 18.01.27 Машинист технологических насосов и компрессоров

Профиль: *технический*



**ФОНД
ОЦЕНОЧНЫХ СРЕДСТВ
ПО УЧЕБНОЙ ДИСЦИПЛИНЕ
ОП. 02 Электротехника**

18.01.27 Машинист технологических насосов и компрессоров

Квалификация: Машинист компрессорных установок; Машинист технологических компрессоров_

Ленск 2022 г

РАЗРАБОТЧИКИ:

Кнутов Леонид Владимирович, преподаватель ГБПОУ РС(Я) «Ленский технологический техникум».

РАССМОТРЕНО
на заседании ПЦК «Общепрофессиональных дисциплин»
Протокол № 11 «29» июня 2022 г.,
Председатель ПЦК
И.Л. Паршутина /Паршутина И.Л./
(подпись)

СОГЛАСОВАНО:
Внешние эксперты:

Ф.И.О., должность, организация

Ф.И.О., должность, организация

Оглавление

СПЕЦИФИКАЦИЯ ОЦЕНОЧНОГО СРЕДСТВА.....	3
1. Назначение фонда оценочных средств.	3
2. Документы определяющие состав фонда <i>оценочных средств, состав и содержание заданий.</i>	4
3. Учебники и учебные пособия, которые могут быть использованы при подготовке к оцениванию.	4
4. <i>Перечень компетенций и описание их признаков</i>	4
5. <i>Кодификатор средств контроля</i>	8
6. Определение комплексных ОПОР (основных показателей оценки результата).....	10
7. <i>Описание структуры оценочных средств</i>	11
8. Распределение оценочных средств (содержательно-компетентностная матрица) ..	11
9. Рекомендуемое время выполнения заданий.	13
10. Рекомендации по оцениванию заданий.	13
КОНТРОЛЬНО - ИЗМЕРИТЕЛЬНЫЕ МАТЕРИАЛЫ	15
1. Вид контроля, тип задания, время выполнения	15
2. Общая инструкция по выполнению контрольных заданий.	15
3. Критерии оценивания	17
4. Перевод оценки в пятибальную шкалу	19
Таблица 1.....	19
5. Состав комплексов оценивания	20
Таблица 2.....	20
6. Перечень заданий	21
Таблица 3.....	21
Таблица 4.....	24
7. Формы оценочных ведомостей	27
ЗАДАНИЕ К ДИФ. ЗАЧЕТУ	30
ТЕМЫ РЕФЕРАТОВ	34
ЗАДАНИЯ ДЛЯ ПРАКТИЧЕСКИХ РАБОТ	35

СПЕЦИФИКАЦИЯ ОЦЕНОЧНОГО СРЕДСТВА

по учебной дисциплине ОП.2 «Электротехника»

1. Назначение фонда оценочных средств.

Оценочные средства предназначены для текущего и итогового контроля и оценки образовательных достижений обучающихся, осваивающих программу учебной дисциплины ОП.02 «Электротехника».

Текущий контроль проводится с целью объективной оценки качества освоения программы ОП.2 «Электротехника», а также стимулирования учебной работы обучающихся, мониторинга результатов образовательной деятельности, подготовки к промежуточной аттестации и обеспечения максимальной эффективности учебного процесса.

Итоговый контроль проводится с целью оценить работу студента за определенный период, полученные им теоретические знания, развитие творческого мышления, приобретение навыков самостоятельной работы, умение синтезировать полученные знания и применять их к решению практических задач. Проводится в виде экзамена.

2. Документы определяющие состав фонда оценочных средств, состав и содержание заданий.

Фонд включает в себя контрольные материалы для проведения текущего контроля в форме тестовых заданий, реферативных заданий, разноуровневых заданий и итогового контроля в форме вопросов и заданий к экзамену. Состав и содержание заданий разработаны в соответствии с рабочей программой дисциплины «Электротехника», которая соответствует ФГОС для профессии 18.01.27 Машинист ТН и К.

3. Учебники и учебные пособия, которые могут быть использованы при подготовке к оцениванию.

3.1. Основные источники:

1. Бутырин, П.А. Электротехника: учебник/ О.В. Толчеев, Ф.Н. Шакирзянов. - 3-е изд., стер. - М.: Академия, 2015. -272с.

2. Гуржий, А.Н. Электрические и радиотехнические измерения: учеб. пособие/ Н.И. Поворознюк. - М.: Академия, 2015. – 272 с.

3. Задачник по электротехнике: учебник для НПО/ П.Н.Новиков, В.Я.Кауфман, О.В.Толчеев и др. - изд. 2-е, стер. - М.: Академия, 2014. – 336 с.

4. Колесников, А.И. Энергосбережение в промышленных и коммунальных предприятиях/ М.Н. Федоров, Ю.М. Варфоломеев. -М.: ИНФРА-М, 2016.-124 с.

5. Прошин, В.М. Лабораторно-практические работы по электротехнике: учеб. пособие. - М.: Академия, 2015. – 192 с.

6. Прошин, В. М. Рабочая тетрадь к лабораторно-практическим работам по

электротехнике: учеб. пособие. - 2-е изд., стер. — М.: Академия, 2015. — 80 с.

7. Ярочкина, Г.В. Электротехника: рабочая тетрадь/ А.А. Володарская. - 4-е изд., стер. — М.: Академия, 2016. — 96 с.

3.2. Дополнительные источники:

1. Булычев, А.Л. Электронные приборы. - М.:Лайт Лтд.,2000,- 416с.
2. Касаткин, А.С. Основы электротехники: учеб. пособие для сред. ПТУ-М.:Высшая школа, 1986.-287с.
3. Китаев, В.Е. Электротехника с основами промышленной электроники: учеб. пособие для проф.-техн.училищ. - М.: Высшая школа, 1980. - 254с.
4. Прянишников, В.А.. Электроника: Полный курс лекций. - СПб.: КОРОНА принт, 2004. -416с.

4. Перечень компетенций и описание их признаков

В результате освоения учебной дисциплины обучающийся должен владеть общими компетенциями представленные в Табл.1. , а также знаниями и умениями -Табл. 2

Для их оценки используют оценочные баллы -столбец №4 Табл.1 и Табл.2

Таблица 1

Код элемента оценивания	Описание компетенции	Основные показатели для оценки результата (ОПОР)	Оценка результата 1/0 (да/нет)
1	2	3	4
ОК1.	Понимать сущность и социальную значимость своей будущей профессии, проявлять к ней устойчивый интерес	Адекватная самооценка процесса и результата учебной и профессиональной деятельности; Осведомленность о различных аспектах своей будущей профессии; Участие в профессионально – значимых мероприятиях (НПК, конкурсах по	1

		профилю специальности и др.); Повышение готовности к осуществлению профессиональной деятельности;	
ОК 2.	Организовывать собственную деятельность, исходя из цели и способов ее достижения, определенных руководителем.	Обоснованность выбора вида, методов и приемов работы Соответствие подготовленного плана работы требуемым критериям; Рациональное распределение времени на все этапы решения задачи; Совпадение результатов самоанализа и экспертного анализа разработанного плана работ	1
ОК 3.	Анализировать рабочую ситуацию, осуществлять текущий и итоговый контроль, оценку и коррекцию собственной деятельности, нести ответственность за результаты своей работы.	Обоснованность выбора метода решения профессиональных задач в стандартных и нестандартных ситуациях; Использование оптимальных, эффективных методов решения профессиональных задач; Принятие решения за короткий промежуток времени	1
ОК 4.	Осуществлять поиск информации, необходимой для эффективного выполнения профессиональных задач.	Обоснованность выбора метода поиска, анализа и оценки информации, необходимой для постановки и решения профессиональных задач, профессионального и личностного развития; Грамотное использование оптимальных, эффективных методов поиска, анализа и оценки информации; Нахождение необходимой информации за короткий промежуток времени	1
ОК5.	Использовать информационно-коммуникационные технологии в профессиональной деятельности.	Обоснованность выбора информационно-коммуникационных технологий для совершенствования профессиональной деятельности; Эффективное и грамотное использование информационно-коммуникационных технологий для совершенствования профессиональной деятельности;	1
ОК6.	Работать в команде, эффективно общаться с коллегами, руководством, клиентами.	Грамотное содержательное взаимодействие со специалистами, коллегами в коллективе и команде	1
ОК7.	Исполнять воинскую	Готовность помочь другим членам	1

	обязанность, в том числе с применением полученных профессиональных знаний (для юношей).	команды при решении профессиональных задач; Проявление ответственности за работу членов команды (подчиненных), за результат выполнения заданий	
--	-----------------------------------------------------------------------------------------	---------------------------------------------------------------------------------------------------------------------------------------------------	--

А также студент должен овладеть знаниями и умениями, представленные в Табл.2:

Таблица 2

Код элемента оценивания	Описание знаний и умений	Основные показатели для оценки результата (ОПОР) (освоенные умения, усвоенные знания)	Оценка результата (макс.балл)
1	2	3	4
У1	Самостоятельно контролировать выполнение заземления, зануления;	умение самостоятельно контролировать выполнение заземления, зануления;	3
У2	производить контроль параметров работы электрооборудования в соответствии с технологическими условиями и параметрами приборов;	умение производить контроль параметров работы электрооборудования в соответствии с технологическими условиями и параметрами приборов;	3
У3	пускать и останавливать электродвигатели, установленные на эксплуатируемом оборудовании;	умение пускать и останавливать электродвигатели, установленные на эксплуатируемом оборудовании;	3
У4	Правильно рассчитывать параметры, уверенно составлять и собирать схемы включения приборов при измерении различных электрических величин, электрических машин и механизмов;	умение правильно рассчитывать параметры, уверенно составлять и собирать схемы включения приборов при измерении различных электрических величин, электрических машин и механизмов;	4
У5	Точно снимать показания работы и уверенно пользоваться электрооборудованием с соблюдением норм техники безопасности и правил эксплуатации;	умение точно снимать показания работы и уверенно пользоваться электрооборудованием с соблюдением норм техники безопасности и правил эксплуатации;	4
У6	Уверенно читать принципиальные,	умение читать принципиальные, электрические и монтажные схемы;	5

	электрические и монтажные схемы;		
У7	Уверенно и точно проводить сращивание, спайку и изоляцию проводов и контролировать качество выполняемых работ;	умение проводить сращивание, спайку и изоляцию проводов и контролировать качество выполняемых работ;	3
31	основные понятия о постоянном и переменном электрическом токе, последовательном и параллельном соединении проводников и источников тока, единиц измерения силы тока, напряжения, электрических величин мощности электрического тока, сопротивления проводников, электрических и магнитных полей;	Знание об основных понятиях о постоянном и переменном электрическом токе, последовательном и параллельном соединении проводников и источников тока, единиц измерения силы тока, напряжения, электрических величин мощности электрического тока, сопротивления проводников, электрических и магнитных полей;	5
32	сущность и методы измерений, конструктивные и технические характеристики измерительных приборов;	Знание о сущности и методах измерений, конструктивных и технических характеристиках измерительных приборов;	5
33	типы и правила графического изображения и составления электрических схем;	Знание о типах и правилах графического изображения и составления электрических схем;	4
34	условные обозначения электротехнических приборов и электрических машин;	Знание об условных обозначениях электротехнических приборов и электрических машин;	4
35	основные элементы электрических сетей;	Знание об основных элементах электрических сетей;	3
36	принципы действия, устройства, основные характеристики электроизмерительных приборов, электрических машин, аппаратуры управления и защиты, схемы электроснабжения	Знание о принципах действия, устройствае, основных характеристиках электроизмерительных приборов, электрических машин, аппаратуры управления и защиты, схемы электроснабжения	6
37	двигатели постоянного и переменного тока, их устройство, принципы действия, правила пуска, остановки;	Знание о двигателях постоянного и переменного тока, их устройстве, принципах действия, правилах пуска, остановки;	6
38	способы экономии электроэнергии	Знание о способах экономии электроэнергии	3
39	правила сращивания, спайки и изоляции проводов;	Знание о правилах сращивания, спайки и изоляции проводов;	3
310	виды и свойства	Знание о видах и свойствах	3

	электротехнических материалов	электротехнических материалов	
--	-------------------------------	-------------------------------	--

5.Кодификатор средств контроля

Для оценивания будем использовать типы контрольных заданий из Табл.3

Таблица 3

Код контрольного задания	Тип контрольного задания	Метод/форма контроля
1	Устный опрос	Опрос - устный ответ во время занятия. Средство проверки знаний и умений применять полученные знания при ответе на вопрос или для решения задания по теме дисциплины.
2	Реферативное задание	Реферат. <i>Продукт самостоятельной работы обучающегося, представляющий собой краткое изложение в письменном виде полученных результатов теоретического анализа определенной научной (учебно-исследовательской) темы, где автор раскрывает суть исследуемой проблемы, приводит различные точки зрения, а также собственные взгляды на нее.</i>
3	Расчетная задача	Практические занятия , лабораторная работа, контрольная работа, индивидуальное домашнее задание, письменный экзамен. <i>Средство проверки умений применять полученные знания по заранее определенной методике для решения задач или заданий по теме дисциплины.</i>
4	Аналитическая задача	Контрольная работа, индивидуальное домашнее задание. <i>Средство, позволяющие оценивать и диагностировать умения. Синтезировать, анализировать, обобщать фактический и теоретический материал с формулированием конкретных выводов, с установлением причинно-следственных связей.</i>

5	Графическая задача	Контрольная работа , индивидуальное домашнее задание. <i>Средство проверки умений применять полученные знания по заранее определенной методике для решения задач или заданий по теме дисциплины.</i>
6	Тест, тестовое задание	Тестирование, экзамен. <i>Система стандартизированных заданий, позволяющая провести процедуру измерения уровня знаний и умений обучающегося.</i>
7	Практическое задание	Лабораторная работа, практические занятия, практический экзамен. <i>Средство для контроля приобретенных обучающимся профессиональных навыков и умений по управлению конкретным материальным объектом.</i>
8	Доклад, сообщение	Доклад, сообщение -Продукт самостоятельной работы обучающегося, представляющий собой публичное выступление по представлению полученных результатов решения определенной учебно-практической, учебно-исследовательской или научной темы

6.Определение комплексных ОПОР (основных показателей оценки результата)

На основании описаний элементов оценивания (см.табл.1 и см.табл.2) составляем ОПОР, как комплекс оценивания для **текущего контроля**, группировку производим по следующим признакам и оформляем их в Табл.4. :

1. **ОПОР1** – оцениваем знания физических законов и принципов работы приборов, устройств, аппаратов, систем -
2. **ОПОР2** – оцениваем знания норм и правил при оформлении профессиональных документов, норм и правил используемых при расчетах, при организации работ, при выборе методов и методик расчетов-
3. **ОПОР3** – оцениваем умения, т.е. практическое использование полученных знаний, освоение навыков владения инструментами, методами планирования безопасными приемами работ —
4. **ОПОР4** – оцениваем общие компетенции из обязательного перечня (из федерального стандарта) включающие в себя свойства личности студента, которые отражают его способность взаимодействовать с коллективом/командой, оценивать свое место в коллективе, свою значимость и способность проявить и улучшить свои социально- значимые черты характера -
5. **ОПОР5** – оцениваем общие компетенции из обязательного перечня (из федерального стандарта) включающие в себя свойства личности студента, которые отражают

его способность усваивать получаемые профессиональные знания, находить эти знания в разных информационных источниках, на основании полученных знаний делать обоснованный выбор методов работы или методик расчетов, методик оценки профессиональных параметров решаемой задачи-

Величина оценочного балла для текущего контроля берется из столб.№4 Табл.4.

При **итоговом** контроле оценку производим по элементам оценивания из табли 1 и 2, с учетом результатов текущего контроля.- **ОПОР6**

Оценивание компетенций (ОПОР 4,5,6) производится параллельно с оцениванием знаний/ умений, т. е. с ОПОР1,2,3, в части их затрагивающей. Контрольных заданий специально для них не предусмотрено.

Таблица 4

Название комплекса (ОПОР)	Элементы оценивания, входящие в ОПОР	Входит в вид контроля (Текущий/итоговый)	Оценка результата (макс.балл)
<u>1</u>	<u>2</u>	<u>3</u>	<u>4</u>
ОПОР 1	31,32,36,37,38,	текущий	4
ОПОР 2	33, 34, 35, 39, 310	текущий	4
ОПОР 3	У1,У2,У3,У4,У5,У6,У7	текущий	7
ОПОР 4	ОК1,ОК6,ОК7	текущий	3
ОПОР 5	ОК2,ОК3, ОК4, ОК5	текущий	4
ОПОР6	31,32,36,37,38, 33, 34, 35, 39, 310, ОК1,ОК6,ОК7, ОК2,ОК3, ОК4, ОК5	итоговый	

7.Описание структуры оценочных средств

Структура оценочного средства определяется типом контроля в котором оно используется (текущий контроль или итоговый контроль).

В **текущем** контроле (для оценки знаний/умений) оценочное средство состоит из одного задания (**Код** контрольного задания 1, 2, 3, 4, 5, 7, 8 из Табл.3). Количество заданий равно 68.

При **итоговом контроле** (для оценки знаний/умений) оценочное средство состоит из 4 заданий (код задания 6 из Табл.3), предполагающее составление развернутого ответа произвольной формы и включающего в себя полное описание темы вопроса или решение задачи. Количество заданий равно 40.

8. Распределение оценочных средств (содержательно-компетентностная матрица)

Для контроля усвоения более важного учебного материала, с точки зрения рабочей программы и возможности получения в дальнейшем профессиональных знаний и компетенций, определяем распределение количества оценочных средств по содержанию и темам дисциплины, а также формы контрольного задания. Оформляем результат в виде Табл.5 и Табл.6

Таблица 5

Название ОПОР	Всего заданий к данному элементу	Код контрольного задания/Форма задания
ОПОР 1	47	1/устный опрос 2/реферативное задание 4/Аналитическая задача 5/Графическая задача 8/доклад, сообщение
ОПОР 2	13	1/устный опрос 7/практическое задание 8/доклад, сообщение
ОПОР 3	8	1/устный опрос 3/расчетная задача 7/практическое задание
ОПОР 4, ОПОР5		1/устный опрос 2/реферативное задание 3/расчетная задача 7/практическое задание 8/доклад, сообщение
ОПОР 6	40	6/тестовое задание

Таблица 6

Наименование разделов и тем рабочей программы	Вид контроля

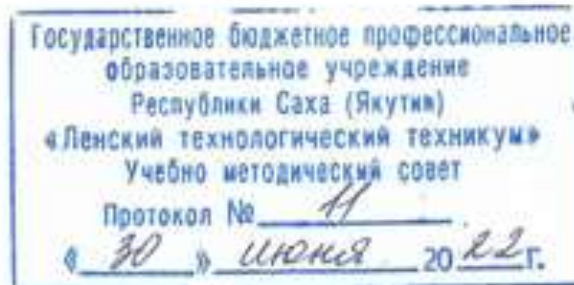
ии

Для перевода оценки в традиционный вид используем Табл.7

Таблица 7

Традиционная оценка	2/ неудовлетворительн о	3/ удовлетворительно	4/ хорошо	5/ отлично
Уровень формирования компетенции	допороговый	пороговый	повышенны й	высокий
Отнош. Суммы баллов ответа / к максимальной сумме баллов	<50%	50-70%	70-90%	90-100%

Министерство образования и науки РС(Я)
Государственное бюджетное профессиональное образовательное учреждение
Республики Саха (Якутия) «Ленский технологический техникум»



**Контрольно-оценочные средства для рубежного контроля
учебной дисциплины
ОП.02 Электротехника**

**Основной профессиональной образовательной программы подготовки
квалифицированных рабочих, служащих по профессии
18.01.27 Машинист технологических насосов и компрессоров**

Ленск 2022 год

Контрольно-оценочные средства учебной дисциплины **ОП.02 «Электротехника»** соответствуют рабочей программе дисциплины, разработанной на основе Федерального государственного образовательного стандарта (далее – ФГОС) по специальности среднего профессионального образования **18.01.27 Машинист технологических насосов и компрессоров**, утвержденного приказом Министерства образования и науки РФ от 02 августа 2013 г. № 917.

Организация-разработчик:

Государственное бюджетное профессиональное образовательное учреждение
Республики Саха (Якутия)
«Ленский технологический техникум»

Разработчик:

Кнутов Л.В., преподаватель ГБПОУ РС(Я) «Ленский технологический техникум».

Рассмотрены и рекомендованы предметно – цикловой комиссией «Общепрофессиональных дисциплин»

Протокол № 11, от «29» июня 2022 г.

Председатель ПЦК Л.В. Кнутов

1. Вид контроля, тип задания, время выполнения

Текущий контроль проводится преподавателем за счет объема времени, отводимого на изучение программы учебной дисциплины ОП.02. «Электротехника». Контрольными заданиями с временем выполнения задания являются:

- Код задания 1- Устный опрос- 10 минут
- Код задания 2- Реферативное задание — 10 минут
- Код задания 3- Расчетная задача – 25-30 минут
- Код задания 4- Аналитическая задача – 20 минут
- Код задания 5 - Графическая задача – 25-30 минут
- Код задания 7 - Практическое задание – 90 минут
- Код задания 8 - Доклад – 10-15 минут

Итоговый контроль (экзамен) проводится в отдельный, освобожденный от занятий, день. Контрольным заданием для итогового контроля является:

- Код задания 6 - Тестовое задание, экзамен- 40 минут (см.Табл.3Спецификации).

2. Общая инструкция по выполнению контрольных заданий.

1. Студенту при подготовке и ответе на контрольное задание надо знать:

Студенту при ответе (или подготовке к ответу) на задание в виде **устного опроса или доклада/сообщения** необходимо придерживаться следующего алгоритма:

- 1 определить для себя - понятна ли суть вопроса, темы сообщения
- 2 выделить главную мысль-содержание ответа
- 3 оценить необходимость использования при ответе графических материалов- рисунка, графика, схемы
- 4 оценить необходимость использования приемов сравнения, метафор, аналогий
- 5 при ответе стараться использовать короткие фразы, чтобы была понятна логика рассуждений
- 6 при ответе использовать терминологию соответствующую теме

Студенту при подготовке **реферативного задания** необходимо:

- 1 определить для себя - понятна ли суть темы реферата
- 2 задачей реферата является обобщение нескольких точек зрения по теме, оценка тенденций развития и путей решения проблем в технике и науке
- 3 информацию об этих точках зрения необходимо собрать из разных источников- спец.

Литературы, публикаций на интернет- сайтах, научных журналов, отраслевых документах, гостов, норм, правил и т. д.

4 В реферате необходимо минимально использовать цитирование, копирование текста из сторонних источников

5 Соблюдая правила оформления реферативного задания подготовить электронную или печатную версию (в зависимости от задания преподавателя) своей работы.

Студенту при подготовке и проведении заданий в виде расчетной, аналитической, графической задач или практического задания необходимо:

1 определить для себя - понятна ли суть темы задачи, работы

2 определить какой должен быть конечный результат — вывод формулы, графическое представление, изображение схемы или алгоритма действия /решения, действующий макет электросхемы или выполненное практическое действие (ремонт, регулировка)

3 определить какой учебный материал необходимо повторить перед проведением работы, какие дополнительно материалы нужно просмотреть (например, ГОСТы по графическому обозначению электросхем или правила оформления лабораторных работ)

4 определить какие практические действия необходимо предпринять при подготовке к решению задач или работы (подготовить электромонтажные, слесарные инструменты или материалы, расходные материалы- припой, изолента, подготовить чертежные принадлежности, бумагу и т.п.)

5 определить какие меры безопасности необходимо предусмотреть и соблюсти при проведении практической работы

6 выполнить решение задачи (работы), сделать отчет или оформить расчетную(графическую) работу в соответствии с требованиями к их оформлению.

Студенту при подготовке и проведении заданий в виде теста (тестового задания) необходимо дать полный ответ произвольной формы на четыре вопроса-задания объединенных в одном билете. Задания касаются разных тем дисциплины. При подготовке к каждому ответу и при ответе необходимо:

1 определить для себя - понятна ли суть вопроса

2 выделить главную мысль-содержание ответа

3 оценить необходимость использования при ответе графического материала- рисунка, графика, схемы

4 при ответе стараться использовать короткие фразы, чтобы была понятна логика рассуждений

5 при ответе использовать терминологию, соответствующую теме

6 при ответе требующем описания конструктивных особенностей аппаратов или устройств, необходимо предложить 2-3 варианта с пояснением отличий и особенностей каждого

7 при ответе желательно использовать определения, раскрывающие суть физических процессов происходящих в устройствах. Важно понимание физических принципов заложенных в устройствах.

8 при ответе желательно использовать примеры, показывающие способность находить и замечать информацию по теме в современных источниках информации

II. Преподавателю для фиксации ответа и его дальнейшей обработки надо использовать предлагаемые в спецификации оценочные ведомости (см. Табл. 10 и Табл.11). Они позволят проверить уровень освоения студентом знаний- умений, а также сформированность компетенций, требуемые в федеральном стандарте для этой профессии/ специальности. Ведение таких ведомостей, в течении всего курса, позволят оценивать динамику процессов освоения знаний/умений/компетенций и корректировать учебную нагрузку для каждого студента.

3. Критерии оценивания

Преподавателю при оценке выполнения контрольных заданий необходимо учитывать следующие факторы:

- При устном опросе и докладе/сообщении:

1 «отлично» выставляется в случае, если обучающийся правильно понимает сущность вопроса, дает точное определение и истолкование основных понятий, может установить связь между изучаемым и ранее изученным материалом, а также с материалом, усвоенным при изучении других дисциплин, правильно использует терминологию и (при необходимости) дополнительные материалы (графики, схемы, таблица, ссылки на другие информационные ресурсы);

2 «хорошо» выставляется в случае, если ответ обучающегося удовлетворяет основным требованиям к ответу на оценку «отлично», но дан без применения знаний в новой ситуации, без использования связей с ранее изученным материалом и материалом, усвоенным при изучении других дисциплин, при ответе допущена одна не грубая ошибка или не более двух недочетов, и обучающийся может их исправить самостоятельно или с небольшой помощью преподавателя;

3 «удовлетворительно» выставляется в случае, если обучающийся правильно понимает сущность вопроса, но в ответе имеются отдельные пробелы в усвоении темы, не препятствующие дальнейшему усвоению программного материала, при ответе допущена одна грубая ошибка и два недочета;

4 «неудовлетворительно» выставляется в случае, если обучающийся не овладел основными знаниями и умениями в соответствии с требованиями программы и допустил больше ошибок и недочетов, чем необходимо для оценки «удовлетворительно», не может ответить ни на один из поставленных вопросов.

- При оценке расчетного, аналитического, графического задания (контрольные работы) – метод проверки знаний, умений и навыков, цель контрольной работы – привить навыки самостоятельной работы, анализа и обобщения- предполагающая выполнение определённых заданий без помощи преподавателя.

1 «отлично» выставляется в случае, если обучающийся правильно понимает сущность задания, выстраивает верные логические связи между этапами решения задания, при подготовке и выполнении задания делает обоснованные допущения или предположения, использует знания учебного материала и рекомендованных нормативных документов, использует верную терминологию, производит верные вычисления или выполняет верные действия, получает верный численный или практический результат.

2 «хорошо» выставляется в случае, если ответ студента удовлетворяет основным требованиям к ответу на оценку «отлично», но при ответе допущена одна, не грубая, ошибка или не более двух недочетов, и обучающийся может их исправить самостоятельно или с небольшой помощью преподавателя;

3 «удовлетворительно» выставляется в случае, если студент правильно понимает сущность вопроса, но при подготовке и при ответе имеются отдельные пробелы в усвоении темы, не препятствующие дальнейшему усвоению программного материала, при ответе допущена одна грубая ошибка и два недочета, которые студент не смог самостоятельно исправить без значительной помощи преподавателя.

4 «неудовлетворительно» выставляется в случае, если обучающийся не овладел основными знаниями и умениями в соответствии с требованиями программы и допустил больше ошибок и недочетов, чем необходимо для оценки «удовлетворительно», не может ответить ни на один из поставленных вопросов.

- При оценке тестового задания/экзамена

1 «отлично» выставляется в случае, если обучающийся правильно понимает сущность задания, выстраивает верные логические связи между этапами ответа на задания, при подготовке и выполнении задания делает обоснованные допущения или предположения, использует знания учебного материала и рекомендованных нормативных документов, использует верную терминологию, производит верные вычисления или выполняет верные

действия, получает верный численный или практический результат.

2 «хорошо» выставляется в случае, если ответ студента удовлетворяет основным требованиям к ответу на оценку «отлично», но при ответе допущена одна, не грубая, ошибка или не более двух недочетов, и обучающийся может их исправить самостоятельно или с небольшой помощью преподавателя;

3 «удовлетворительно» выставляется в случае, если студент правильно понимает сущность вопроса, но при подготовке и при ответе имеются отдельные пробелы в усвоении темы, не препятствующие дальнейшему усвоению программного материала, при ответе допущена одна грубая ошибка и два недочета, которые студент не смог самостоятельно исправить без значительной помощи преподавателя.

4 «неудовлетворительно» выставляется в случае, если обучающийся не овладел основными знаниями и умениями в соответствии с требованиями программы и допустил больше ошибок и недочетов, чем необходимо для оценки «удовлетворительно», не может ответить ни на один из поставленных вопросов.

- Грубыми ошибками считаются:

1. незнание определений основных понятий, законов, правил, основных положений теории;

2. неумение выделить в ответе главное;

3. неумение применять знания для объяснения физических явлений; ошибки, показывающие неправильное понимание или неправильное истолкование ответа на вопрос;

4. неумение проводить необходимые расчеты, или использовать полученные данные для выводов.

- Негрубыми ошибками считаются:

1. неточности формулировок, определений, понятий, вызванные неполнотой охвата основных признаков определяемого понятия;

2. ошибки в условных обозначениях на схемах, неточности схем.

- Недочетами считаются:

1. отдельные погрешности в формулировке ответа на вопрос;

2. небрежное выполнение записей, схем, графиков, орфографические и пунктуационные ошибки.

4. Перевод оценки в пятибальную шкалу

Таблица 1

Традиционная оценка	2/ неудовлетворительно	3/ удовлетворительно	4/ хорошо	5/ отлично
Уровень формирования компетенции	допороговый	пороговый	повышенный	высокий
Отнош. суммы баллов ответа / к максимальной сумме баллов	<50%	50-70%	70-90%	90-100%

5. Состав комплексов оценивания

Таблица 2

Название комплекса (ОПОР)	Элементы оценивания, входящие в ОПОР	Входит в вид контроля (Текущий/итоговый)	Оценка результата (макс.балл)
<u>1</u>	<u>2</u>	<u>3</u>	<u>4</u>
ОПОР 1	31,32,36,37,38,	текущий	4
ОПОР 2	33, 34, 35, 39, 310	текущий	5
ОПОР 3	У1,У2,У3,У4,У5,У6,У7	текущий	5
ОПОР 4	ОК1,ОК6,ОК7	текущий	3
ОПОР 5	ОК2,ОК3, ОК4, ОК5	текущий	4
ОПОР6	31,32,36,37,38, 33, 34, 35, 39, 310, ОК1,ОК6,ОК7, ОК2,ОК3, ОК4, ОК5	итоговый	

6. Перечень заданий

Задания для проведения текущего контроля в Таблице 3.

Таблица 3

<u>Номер</u>	Тип	Номер	Описание задания
<u>ОПОР</u>	задания	задания	
<u>1</u>	2	3	4
<u>1</u>	1	1	Что такое электрический ток? Как оценивается электрический ток количественно?
<u>1</u>	1	2	От чего зависит сопротивление проводника? Что такое электрическое сопротивление и проводимость? В каких единицах измеряется?
<u>1</u>	1	3	Проводник, изолятор, полупроводник
<u>1</u>	1	4	Что такое электродвижущая сила? В чем измеряется напряжение?
<u>1</u>	1	5	Что такое напряжение электротока? В чем измеряется напряжение?
<u>1</u>	2	6	Свойства (параметры) электрического тока
<u>1</u>	2	7	Свойства (параметры) магнитного поля
<u>1</u>	1	8	Какой ток называется постоянным? Его свойства? Графическое представление
<u>1</u>	1	9	Что называют переменным током? Его свойства? Графическое представление
<u>1</u>	1	10	Мощность электротока? Определение? Косинус фи?
<u>2</u>	1	11	Что такое электрические измерения?
<u>2</u>	1	12	Перечислить основные методы электрических измерений.
<u>2</u>	1	13	Где применяются измерительные приборы.
<u>1</u>	1	14	Какие взаимосвязи и зависимости устанавливает закон Ома?
<u>1</u>	1	15	Сформулируйте Закон Ома для участка цепи.
<u>3</u>	1	16	Как включить в электрическую цепь амперметр и вольтметр? Как измерить сопротивление участка цепи?
<u>3</u>	1	17	Контроль параметров электрооборудования- измерение токов, напряжений, сопротивлений
<u>1</u>	1	18	Характеристики магнитного поля. Единицы измерения?
<u>1</u>	3	19	Магнитные свойства материалов- график зависимости $B=f(H)$
<u>1</u>	1	20	Элементы цепи-сопротивление, способы соединений.
<u>2</u>	1	21	Элементы цепи-сопротивление, способы обозначения на схемах
<u>1</u>	1	22	Элементы цепи-конденсатор, индуктивность, их свойства, зависимости от частоты тока, сопротивление переменному току
<u>1</u>	1	23	Закон Кирхгофа 1

<u>Номер</u>	Тип	Номер	Описание задания
<u>ОПОР</u>	задания	задания	
<u>1</u>	1	24	Закон Кирхгофа 2
<u>1</u>	1	25	Процессы в цепи постоянного тока с элементами цепи R,C,L при коммутации питания
<u>1</u>	1	26	Резонанс, виды, условия возникновения
<u>1</u>	1	27	Электромагнитная индукция? Правило Ленца?
<u>1</u>	1	28	Электромагнит, принцип, устройство, применение
<u>1</u>	3	29	Исследование магнитных свойств электромагнита
<u>2</u>	1	30	Элементы цепи-конденсатор, индуктивность, их способы обозначения на схемах
<u>1</u>	1	31	Принципы работы генератора и электродвигателя. Самоиндукция.
<u>1</u>	1	32	Система трехфазного переменного тока, параметры, графическое представление
<u>1</u>	1	33	Виды соединений генератора и потребителя
<u>1</u>	1	34	Мощность трехфазного тока
<u>3</u>	1	36	Расчет сопротивления проводника по его параметрам
<u>1</u>	1	37	Нелинейные цепи, Понятия
<u>2</u>	7	38	Расчет и практич. Проверка цепей состоящих из элементов R и C и схема включения параллельно
<u>2</u>	7	39	Расчет и практич. Проверка цепей состоящих из элементов R и L и схема включения параллельно
<u>1</u>	2	40	Процессы в цепи постоянного тока с элементами цепи R,C,L при коммутации питания
<u>1</u>	2	41	Система трехфазного переменного тока
<u>1</u>	1	42	Принцип работы асинхронного электродвигателя с КЗ ротором
<u>1</u>	1	43	Двигатели переменного тока асинхронные и синхронные, принцип и основные элементы конструкции
<u>1</u>	2	44	Система трехфазного переменного тока
<u>2</u>	1	45	Правила безопасной работы с электроинструментом и другим электрооборудованием.
<u>2</u>	1	46	Схемы электроснабжения предприятий
<u>2</u>	1	47	Способы расчета электроцепей — свертка, преобразование
<u>1</u>	1	48	Электрические измерения- понятие, методы
<u>1</u>	1	49	Электрические измерения- погрешность, класс точности
<u>2</u>	1	50	Условные обозначения электроизмерительных приборов. Условия эксплуатации приборов.
<u>3</u>	3	51	Расширение пределов измерения измер. Прибора. Расчет и определение погрешности.
<u>3</u>	7	52	Испытания контура заземления
<u>3</u>	7	53	Измерение сопротивления изоляции проводов
<u>1</u>	2	54	«Магнитоэлектрические приборы-принцип работы, параметры»,
<u>1</u>	2	55	«Электромагнитные приборы- принцип работы, параметры».

<u>Номер</u>	Тип	Номер	Описание задания
<u>ОПОР</u>	задания	задания	
<u>1</u>		56	Электротехнические приборы и электрические машины: понятие, классификация, условные обозначения.
<u>1</u>	8	57	Двигатели постоянного и переменного тока: назначение, классификация, обратимость.
<u>1</u>	8	58	Двигатели постоянного и переменного тока: Основные конструктивные элементы, типы, область применения.
<u>2</u>	1	59	Буквенные и графические обозначения электрических машин
<u>1</u>	1	60	Правила пуска, остановки электрических машин . Регулирование частоты вращения.
<u>1</u>	1	61	Трансформаторы: типы, назначение, конструктивные элементы трансформатора
<u>1</u>	8	62	Трансформаторы: Принцип действия, режим работы, параметры трансформатора.
<u>1</u>	2	63	«Электродвигатели в добыче нефти и газа»
<u>1</u>	1	64	Аппараты защиты и управления: устройства, разновидности, технические данные, выбор.
<u>2</u>	8	65	Способы экономии электроэнергии в современном мире.
<u>1</u>	2	66	«Современные устройства коммутации в электроэнергетике»
<u>3</u>	3	67	Разработка принцип. Схемы включения электродвигателей. Монтаж схемы.
<u>3</u>	3	68	Разработка принцип. Схемы включения светильников и электродвигателей. Монтаж схемы.

Задания (код 2-Рефераты) для проведения текущего контроля сгруппированы ниже (Приложение П)

Задания для проведения итогового контроля (экзамена) сведены в Таблицу 4.

Таблица 4

<u>Номер</u> <u>ОПОР</u>	Тип задания	Номер задания	Описание задания
<u>1</u>	2	3	4
<u>6</u>	6	70	Электрическая цепь постоянного тока: понятие, элементы цепи. Условные изображения и условные обозначения электрической цепи и ее элементов
<u>6</u>	6	71	Резисторы. Резисторы, способы их соединения. Конденсаторы: виды, устройство, способы соединения. Емкостное сопротивление.
<u>6</u>	6	72	Законы Кирхгофа.
<u>6</u>	6	73	Трехфазный ток: трехфазная система переменного тока, виды соединений фаз генератора и потребителя.
<u>6</u>	6	74	Электрические измерения: понятие, методы измерения, погрешности измерения
<u>6</u>	6	75	Условные обозначения электроизмерительных приборов. Условия эксплуатации приборов.
<u>6</u>	6	76	Двигатели постоянного и переменного тока: назначение, классификация, обратимость, основные конструктивные элементы, типы, область применения.
		77	Устройство и принцип действия асинхронных машин.
<u>6</u>	6	78	Аппараты защиты и управления: устройства, разновидности, технические данные, выбор.
<u>6</u>	6	79	Магнитное поле электрического тока. Электромагнитная индукция. Правило Ленца.
<u>6</u>	6	80	Индуктивность: понятие, единицы измерения. Электромагниты: устройство, принцип действия, применение.
<u>6</u>	6	81	Электрические цепи переменного тока. Переменный ток: понятие, получение. Характеристики переменного тока; единицы измерений.
<u>6</u>	6	82	Трехфазный ток: трехфазная система переменного тока, виды соединений фаз генератора и потребителя.

<u>Номер</u>	Тип	Номер	Описание задания
<u>ОПОР</u>	задания	задани	
<u>б</u>	б	83	Процессы в цепи постоянного тока с элементами цепи R,C,L при коммутации питания
<u>б</u>	б	84	Магнитные свойства материалов- график петля гистерезиса
<u>б</u>	б	85	Система трехфазного переменного тока
<u>б</u>	б	86	Принцип работы асинхронного электродвигателя с КЗ ротором
<u>б</u>	б	87	Вращающееся магнитное поле. Устройство и принцип действия асинхронных машин.
<u>б</u>	б	88	Устройство двигателя постоянного тока.
<u>б</u>	б	89	Трансформаторы: типы, назначение, конструктивные элементы трансформатора, свойства
<u>б</u>	б	90	Аппараты защиты и управления: устройства, разновидности, технические данные, выбор.
<u>б</u>	б	91	Электрическая цепь постоянного тока: понятие, элементы цепи. Условные изображения и условные обозначения электрической цепи и ее элементов
<u>б</u>	б	92	Резисторы. Резисторы, способы их соединения. Конденсаторы: виды, устройство, способы соединения. Емкостное сопротивление.
<u>б</u>	б	93	Индуктивность: понятие, единицы измерения. Электромагниты: устройство, принцип действия, применение.
<u>б</u>	б	94	Электрическая цепь постоянного тока: понятие, элементы цепи. Условные изображения и условные обозначения электрической цепи и ее элементов
<u>б</u>	б	95	Резисторы. Резисторы, способы их соединения. Конденсаторы: виды, устройство, способы соединения. Емкостное сопротивление.
<u>б</u>	б	96	Законы Кирхгофа.
<u>б</u>	б	97	Трехфазный ток: трехфазная система переменного тока, виды соединений фаз генератора и потребителя.
<u>б</u>	б	98	Электрические измерения: понятие, методы измерения, погрешности измерения
<u>б</u>	б	99	Условные обозначения электроизмерительных приборов. Условия эксплуатации приборов.

<u>Номер</u>	Тип	Номер	Описание задания
<u>ОПОР</u>	задания	задани	
<u>б</u>	б	100	Двигатели постоянного и переменного тока: назначение, классификация, обратимость, основные конструктивные элементы, типы, область применения.
<u>б</u>	б	101	Вращающееся магнитное поле. Устройство и принцип действия асинхронных машин.
	б	102	Аппараты защиты и управления: устройства, разновидности, технические данные, выбор.
<u>б</u>	б	103	Вращающееся магнитное поле. Устройство и принцип действия асинхронных машин.
<u>б</u>	б	104	Устройство двигателя постоянного тока.
<u>б</u>	б	105	Трансформаторы: типы, назначение, конструктивные элементы трансформатора
<u>б</u>	б	106	Магнитное поле электрического тока. Электромагнитная индукция. Правило Ленца.
<u>б</u>	б	107	Индуктивность: понятие, единицы измерения. Электромагниты: устройство, принцип действия, применение.
<u>б</u>	б	108	Переменный ток: понятие, получение. Характеристики переменного тока; единицы измерений. Электрические цепи переменного тока.
<u>б</u>	б	109	Трёхфазный ток: трёхфазная система переменного тока, виды соединений фаз генератора и потребителя.

Задания для проведения итогового контроля (экзамена) сгруппированные в экзаменационные билеты (Приложение Г).

7. Формы оценочных ведомостей

Для проведения **текущего** контроля с целью проверки овладением **знаниями- умениями**, облегчения обработки результатов и получения обобщенной оценки используем форму оценочной ведомости представленной в виде Табл.5 с примером её заполнения.

Таблица 5

Дата работы _____ 20__				ОПОР 3 = 5 балл							ОПОР 1 = 4 балла					ОПОР 2 = 5 баллов					Уровень освоения знаний-умений
Код элемента оценивания				У1	У2	У3	У4	У5	У6	У7	31	32	36	37	38	33	34	35	39	310	
№ п/п	Фамилия И.О студента	Номер задания (для табл.8)	Балл максим. (табл.2)	3	3	3	4	4	6	3	5	5	6	6	3	4	4	3	3	3	
1	Иванов И.И.	18	Балл получ. ОПОР								4										4/4*100%= 100%
			Балл получ. элемент																		
2	Петров П.П.	1	Балл получ. ОПОР																		2/5*100%= 40%
			Балл получ. элемент								2										

После расчета результата (столбец «Уровень освоения») подставляем его в Табл.1 и получаем оценку в пятибалльной шкале.

Для проведения **текущего** контроля с целью проверки **сформированности компетенций**, облегчения обработки результатов и получения обобщенной оценки используем форму оценочной ведомости представленной в виде Табл.6 с примером её заполнения.

Таблица 6

Дата работы ____ 20__				ОПОР 4 = 3 балла				ОПОР 5 = 4 балла			Уровень освоения компетенции
Код элемента оценивания				ОК1	ОК6	ОК7	ОК2	ОК3	ОК4	ОК5	
<i>№ п/п</i>	<i>Фамилия И.О студента</i>	<i>Номер задания (для табл.8)</i>	<i>Балл максим. (табл.2)</i>	<u>1</u>	<u>1</u>	<u>1</u>	<u>1</u>	<u>1</u>	<u>1</u>	<u>1</u>	
	<i>Иванов И.И.</i>		<i>Балл получ. ОПОР</i>				4			4/4*100% =100%	
			<i>Балл получ. элемент</i>								
	<i>Петров П.П.</i>		<i>Балл получ. ОПОР</i>								
			<i>Балл получ. элемент</i>				0	1	1	0	2/4*100% =50%

После расчета результата (столбец «Уровень освоения») подставляем его в Табл.1 и получаем оценку в шкале сформированности.

Для проведения **итогового** контроля с целью проверки овладением **знаниями- умениями и компетенциями**, облегчения обработки

результатов и получения обобщенной оценки используем форму оценочной ведомости представленной в виде Табл.7 с примером её заполнения.

Таблица 7

Дата работы _____ _____ 20____				ОПОР 6																							Уровень освоения	
Код элемента оценивания				У1	У2	У3	У4	У5	У6	У7	З1	З2	З3	З4	З5	З6	З7	З8	З9	З10	ОК 1	ОК 2	ОК 3	ОК 4	ОК 5	ОК 6		ОК 7
№ п/п	Фамилия И.О студента	Номер задания (для табл.8)	Балл максим (табл. 2)	<u>3</u>	<u>3</u>	<u>3</u>	<u>4</u>	<u>4</u>	<u>6</u>	<u>3</u>	<u>5</u>	<u>5</u>	<u>4</u>	<u>4</u>	<u>3</u>	<u>6</u>	<u>6</u>	<u>3</u>	<u>3</u>	<u>3</u>	<u>1</u>	<u>1</u>	<u>1</u>	<u>1</u>	<u>1</u>	<u>1</u>	<u>1</u>	
1	Иванов И.И.	<u>67</u>	Балл получ.		<u>2</u>							<u>3</u>		<u>2</u>							<u>0</u>	<u>1</u>						$\frac{12}{20}*$ $\frac{100\%}{60\%}$
2	Петров П.П.		Балл получ.																									2

После расчета результата (столбец «Уровень освоения») подставляем его в Табл. 1 и получаем оценку в пятибалльной шкале.

Задание в тестовой форме для проведения дифференцированного зачета по дисциплине «Электротехника»

Прочитайте вопрос, выберите правильный ответ.

Вариант 1

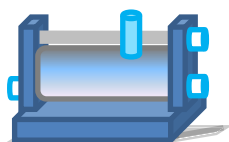
1. Что такое электрический ток?

- 1) графическое изображение элементов.
- 2) это устройство для измерения ЭДС.
- 3) упорядоченное движение заряженных частиц в проводнике.
- 4) беспорядочное движение частиц вещества.
- 5) совокупность устройств предназначенных для использования электрического сопротивления.

2. Дайте формулировку закону Джоуля – Ленца

- 1) работа производимая источникам, равна произведению ЭДС источника на заряд, переносимый в цепи.
- 2) определяет зависимость между ЭДС источника питания, с внутренним сопротивлением.
- 3) пропорционален сопротивлению проводника в контуре алгебраической суммы.
- 4) количество теплоты, выделяющейся в проводнике при прохождении по нему электрического тока, равно произведению квадрата силы тока на сопротивление проводника и время прохождения тока через проводник.
- 5) прямо пропорциональна напряжению на этом участке и обратно пропорциональна его сопротивлению.

3. Укажите название прибора



- 1) резистор
- 2) конденсатор
- 3) реостат
- 4) потенциометр
- 5) амперметр

4. Физическая величина, характеризующую быстроту совершения работы, это

- 1) Работа
- 2) напряжения
- 3) мощность
- 4) сопротивления
- 5) нет правильного ответа.

5. Укажите формулу закона Ома для полной цепи:

- 1) $I = U/R$
- 2) $U = U \cdot I$
- 3) $U = A/q$
- 4) $I = I_1 = I_2 = \dots = I_n$
- 5) $I = E / (R + r)$

6. Участок цепи это...?

- 1) часть цепи между двумя узлами;
- 2) замкнутая часть цепи;
- 3) графическое изображение элементов;
- 4) часть цепи между двумя точками;
- 5) элемент электрической цепи, предназначенный для использования электрического сопротивления.

7. Трансформатор тока это...?

- 1) трансформатор, предназначенный для преобразования импульсных сигналов с длительностью импульса до десятков микросекунд с минимальным искажением формы импульса.
- 2) трансформатор, питающийся от источника напряжения.
- 3) вариант трансформатора, предназначенный для преобразования электрической энергии в электрических сетях и в установках, предназначенных для приёма и использования электрической энергии.
- 4) трансформатор, питающийся от источника тока.
- 5) трансформатор, первичная обмотка которого электрически не связана со вторичными обмотками.

8. В каких единицах измеряется магнитный поток?

- 1) Тл
- 2) Вб
- 3) А/м

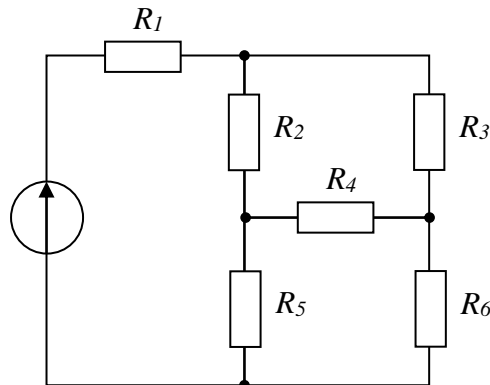
9. Какие приборы способны измерить напряжение в электрической цепи?

- 1) Амперметры
- 2) Ваттметры
- 3) Вольтметры
- 4) Омметры

10. Какие трансформаторы используются для питания электроэнергией бытовых потребителей?

- 1) измерительные
- 2) сварочные
- 3) силовые
- 4) автотрансформаторы

11. Сопротивления R_2, R_3, R_4 соединены...



- 1) треугольником
- 2) звездой
- 3) параллельно
- 4) последовательно

12. В какой электрической цепи переменного тока, содержащей только активное сопротивление R , электрический ток.

- 1) Отстает по фазе от напряжения на 90°
- 2) Опережает по фазе напряжение на 90°
- 3) Совпадает по фазе с напряжением
- 4) Независим от напряжения.

13. Чему равен ток в нулевом проводе в симметричной трёхфазной цепи при соединении нагрузки в звезду?

- | | |
|-------------------------------------|-------------------------------------|
| 1) Номинальному току одной фазы | 2) Нулю |
| 3) Сумме номинальных токов двух фаз | 4) Сумме номинальных токов трёх фаз |

14. Какой из способов регулирования частоты вращения ротора асинхронного двигателя самый экономичный?

- | | |
|------------------------------------|-----------------------------------------------|
| 1) Частотное регулирование полюсов | 2) Регулирование изменением числа пар полюсов |
| 3) Реостатное регулирование | 4) Ни один из выше перечисленных |

15. Синхронизм синхронного генератора, работающего в энергосистеме невозможен, если:

- 1) Вращающий момент турбины больше амплитуды электромагнитного момента.
- 2) Вращающий момент турбины меньше амплитуды электромагнитного момента.
- 3) Эти моменты равны
- 4) Вопрос задан некорректно

16. Электронные устройства, преобразующие постоянное напряжение в переменное, называются:

- | | |
|-------------------|----------------|
| 1) Выпрямителями | 2) Инверторами |
| 3) Стабилитронами | 4) Фильтрами |

17. Единицей измерения реактивной мощности Q цепи синусоидального тока является...

- | | | | |
|-------|-------|-------|--------|
| 1) АВ | 2) ВА | 3) Вт | 4) Вар |
|-------|-------|-------|--------|

18. Магнитная цепь, основной магнитный поток которой во всех сечениях одинаков, называется...

- 1) симметричной
- 2) несимметричной
- 3) неразветвленной
- 4) разветвленной

19. Основной магнитный поток машин постоянного тока регулируется изменением...

1) тока возбуждения

2) полярности

3) тока якоря

4) сопротивления в цепи якоря

Вариант 2

1. Что такое электрическая цепь?

1) это устройство для измерения ЭДС.

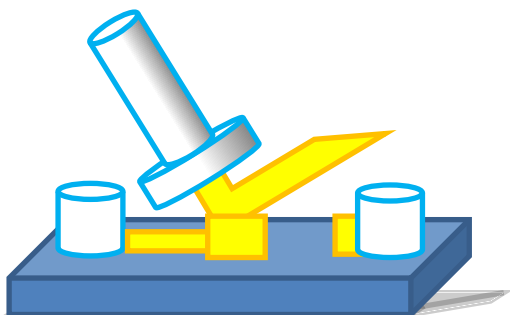
2) графическое изображение электрической цепи, показывающее порядок и характер соединения элементов.

3) упорядоченное движение заряженных частиц в проводнике.

4) совокупность устройств, предназначенных для прохождения электрического тока.

5) совокупность устройств предназначенных для использования электрического сопротивления.

2. Укажите названия прибора



1) амперметр

2) реостат

3) резистор

4) ключ

5) потенциометр

3. Часть цепи между двумя точками называется:

1) контур

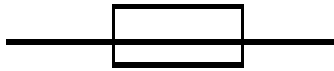
2) участок цепи

3) ветвь

4) электрическая цепь

5) узел

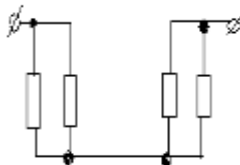
4. Укажите название обозначение электрической цепи на схеме.



- 1) резистор
- 2) предохранитель
- 3) реостат
- 4) кабель, провод, шина электрической цепи
- 5) приемник электрической энергии

5. Сколько в схеме узлов и ветвей?

- 1) узлов 4, ветвей 4;



- 2) узлов 2, ветвей 4;
- 3) узлов 3, ветвей 5;
- 4) узлов 3, ветвей 4;
- 5) узлов 3, ветвей 2.

6. Какой трансформатор, предназначенный для преобразования импульсных сигналов с длительностью импульса до десятков микросекунд с минимальным искажением формы импульса.

- 1) трансформатор тока
- 2) трансформатор напряжение
- 3) автотрансформатор
- 4) импульсный трансформатор
- 5) механический трансформатор.

7. Закон Ома выражается формулой

- 1) $U = R/I$
- 2) $U = I/R$
- 3) $I = U/R$
- 4) $R = I/U$
- 5) $I = E / (R+r)$

8. Наименьшая сила тока, смертельно опасная для человека равна...

- 1) А
- 2) 0,01 А
- 3) 0,1 А
- 4) 0,025 А
- 5) 0,2 А

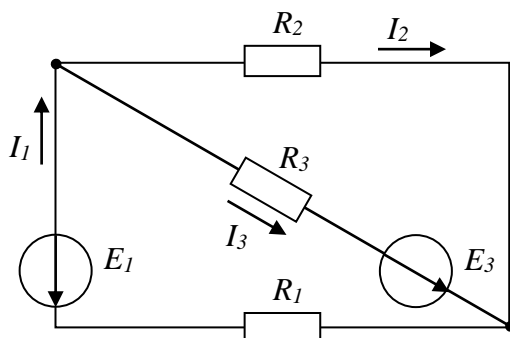
9. Какими приборами можно измерить силу тока в электрической цепи?

- 1) Амперметром
- 2) Вольтметром
- 3) Психрометром
- 4) Ваттметром

10. Какой физический закон лежит в основе принципа действия трансформатора?

- 1) Закон Ома
- 2) Закон Кирхгофа
- 3) Закон самоиндукции
- 4) Закон электромагнитной индукции

11. Общее количество ветвей в данной схеме составляет...



- 1) две
- 2) три
- 3) пять
- 4) четыре

12. Обычно векторные диаграммы строят для:

- 1) Амплитудных значений ЭДС, напряжений и токов
- 2) Действующих значений ЭДС, напряжений и токов.
- 3) Действующих и амплитудных значений
- 4) Мгновенных значений ЭДС, напряжений и токов

13. Почему обрыв нейтрального провода четырехпроводной системы является аварийным режимом?

- 1) На всех фазах приёмника энергии напряжение падает.
- 2) На всех фазах приёмника энергии напряжение возрастает.
- 3) Возникает короткое замыкание

4) На одних фазах приёмника энергии напряжение увеличивается, на других уменьшается.

14. Как изменить направление вращения магнитного поля статора асинхронного трехфазного двигателя?

- 1) Достаточно изменить порядок чередования всех трёх фаз
- 2) Достаточно изменить порядок чередования двух фаз из трёх
- 3) Достаточно изменить порядок чередования одной фазы
- 4) Это сделать не возможно

15. С какой целью на роторе синхронного двигателя иногда размещают дополнительную короткозамкнутую обмотку?

- 1) Для увеличения вращающего момента
- 2) Для уменьшения вращающего момента
- 3) Для раскручивания ротора при запуске
- 4) Для регулирования скорости вращения

16. Управляемые выпрямители выполняются на базе каких элементов

- | | |
|----------------------------|-------------------------|
| 1) Диодов | 2) Полевых транзисторов |
| 3) Биполярных транзисторов | 4) Тиристоров |

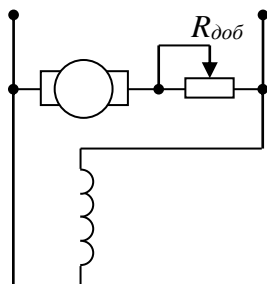
17. Единицей измерения полной мощности S цепи синусоидального тока является...

- | | | | |
|-------|--------|-------|-------|
| 1) Вт | 2) ВАр | 3) Дж | 4) ВА |
|-------|--------|-------|-------|

18. Напряженность магнитного поля связана с индукцией магнитного поля соотношением...

- | | | | |
|-----------------------|-------------------------------|------------------|-----------------------|
| 1) $H = B / \mu\mu_0$ | 2) $D = \epsilon\epsilon_0 E$ | 3) $H = \mu_0 B$ | 4) $B = H / \mu\mu_0$ |
|-----------------------|-------------------------------|------------------|-----------------------|

19. В цепи обмотки якоря двигателя постоянного тока с параллельным возбуждением устанавливается пусковой реостат для...



- 1) увеличения потока возбуждения
- 3) увеличения частоты вращения

- 2) уменьшения потока возбуждения
- 4) уменьшения пускового тока

Вариант 3

1. Что такое электрическое поле?

- 1) упорядоченное движение электрических зарядов.
- 2) особый вид материи, существующий вокруг любого электрического заряда.
- 3) упорядоченное движение заряженных частиц в проводнике.
- 4) беспорядочное движение частиц вещества.
- 5) взаимодействие электрических зарядов.

2. Внешняя часть цепи охватывает ...

- 1) приемник соединительные провода
- 2) только источник питания
- 3) приемник
- 4) все элементы цепи
- 5) пускорегулирующую аппаратуру

3. Какой формулой обозначается первый Закон Кирхгофа

$$1) \sum E = \sum IR$$

$$2) \sum I = 0$$

$$3) \sum_k I = 0$$

$$4) \sum_{k=1}^n I_k = 0$$

$$5) \sum_{k=1}^n E_k = 0$$

4. Укажите названия прибора



- 1) реостат
- 2) резистор

- 3) батарея
- 4) потенциометр
- 5) ключ

5.Какая величина равна отношению электрического заряда, прошедшего через поперечное сечение проводника, ко времени его прохождения?

- 1) сила тока
- 2) напряжение
- 3) сопротивление
- 4) работа тока
- 5) энергия

6.Единица измерения потенциала точки электрического поля это

- 1) Ватт
- 2) Ампер
- 3) Джоуль
- 4) Вольт
- 5) Ом

7.К магнитным материалам относятся

- 1) алюминий
- 2) железо
- 3) медь
- 4) кремний
- 5) все ответы правильно

8.Единицами измерения магнитной индукции являются

- 1) Амперы
- 2) Вольты
- 3) Теслы
- 4) Герцы
- 5) Фаза

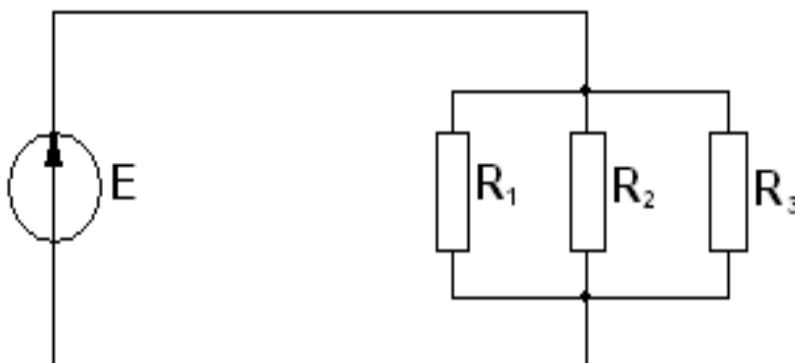
9.Расшифруйте аббревиатуру ЭДС.

- 1) Электронно-динамическая система
- 2) Электрическая движущая система
- 3) Электродвижущая сила
- 4) Электронно действующая сила.

10. В каких режимах может работать силовой трансформатор?

- 1) В режиме холостого хода
- 2) В нагрузочном режиме
- 3) В режиме короткого замыкания
- 4) Во всех перечисленных режимах.

11. Соединение резисторов $R_1, R_2, R_3...$



- 1) последовательное
- 2) звездой
- 3) смешанное
- 4) параллельное

12. При каком напряжении выгоднее передавать электрическую энергию в линии электропередач при заданной мощности?

- 1) При пониженном
- 2) При повышенном
- 3) Безразлично
- 4) Значение напряжения утверждено ГОСТом

13. Может ли ток в нулевом проводе четырехпроводной цепи, соединенной звездой быть равным нулю?

- 1) Может
- 2) Не может
- 3) Всегда равен нулю
- 4) Никогда не равен нулю

14. Что является вращающейся частью в асинхронном двигателе?

- 1) Статор
- 2) Ротор
- 3) Якорь
- 4) Станина

15. Синхронные двигатели относятся к двигателям:

- 1) с регулируемой частотой вращения
- 2) с нерегулируемой частотой вращения
- 3) со ступенчатым регулированием частоты вращения
- 4) с плавным регулированием частоты вращения

16. Укажите полярность напряжения на эмиттере и коллекторе транзистора типа р-п-р.

- | | |
|----------------|-----------------|
| 1) плюс, плюс | 2) минус, плюс |
| 3) плюс, минус | 4) минус, минус |

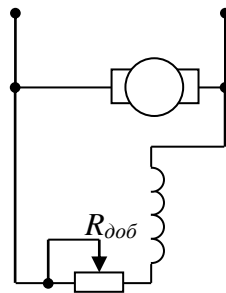
17. Единица измерения активной мощности P ...

- | | | | |
|--------|---------|--------|--------|
| 1) кВт | 2) кВАр | 3) кВА | 4) кДж |
|--------|---------|--------|--------|

18. Величиной, имеющей размерность А/м, является...

- 1) магнитный поток Φ
- 2) напряженность магнитного поля H
- 3) магнитная индукция B
- 4) напряженность электрического поля E

19. В цепи возбуждения двигателя постоянного тока с параллельным возбуждением устанавливается регулировочный реостат для...



- 1) изменения тока якоря
- 2) снижения потерь мощности при пуске
- 3) изменения нагрузки двигателя
- 4) уменьшения магнитного потока двигателя

Министерство образования и науки РС (Я)
ГБПОУ РС (Я) «Ленский технологический техникум»

Направление подготовки/специальность:
18.01.27 Машинист ТН и К

УТВЕРЖДЕН
на заседании ПЦК « _____ »
« ____ » _____ 20 ____ г., Протокол № ____
Председатель ПЦК _____ И.О. Фамилия
(подпись)
« ____ » _____ 20 ____ г.

ТЕМЫ РЕФЕРАТОВ

по дисциплине ОП.2 «Электротехника»

1. Свойства (параметры) электрического тока
2. Свойства (параметры) магнитного поля
3. Процессы в цепи постоянного тока с элементами цепи R,C,L при коммутации питания
4. Система трехфазного переменного тока
5. «Магнитоэлектрические приборы-принцип работы, параметры»,
6. «Электромагнитные приборы- принцип работы, параметры».
7. «Электродвигатели в добыче нефти и газа»
8. «Современные устройства коммутации в электроэнергетике»

Составитель: Дьячков Ю.Ю.

Министерство образования и науки РС(Я)
ГБПОУ «Ленский технологический техникум»
Направление подготовки/специальность:
18.01.27 Машинист ТН и К

УТВЕРЖДЕН

на заседании ПЦК « _____ »
« ____ » _____ 20__ г., Протокол № ____
Председатель ПЦК _____

_____ И.О. Фамилия
(подпись)

« ____ » _____ 20__ г.

ЗАДАНИЯ ДЛЯ ПРАКТИЧЕСКИХ РАБОТ

1. Магнитные свойства материалов- график зависимости $B=f(H)$
2. Исследование магнитных свойств электромагнита
3. Расчет и практич. Проверка цепей состоящих из элементов R и C и схема включения параллельно
4. Расчет и практич. Проверка цепей состоящих из элементов R и L и схема включения параллельно
5. Расширение пределов измерения измер. Прибора. Расчет и определение погрешности.
6. Испытания контура заземления
7. Измерение сопротивления изоляции проводов
8. Разработка принцип. Схемы включения электродвигателей. Монтаж схемы.
9. Разработка принцип. Схемы включения светильников и электродвигателей. Монтаж схемы.

Составил: Кнутов Л.В.