

Документ подписан простой электронной подписью
Информация о владельце:
ФИО: Бутакова Оксана Стефановна
Должность: директор
Дата подписания: 23.10.2024 08:57:10
Уникальный программный ключ:
92ebe478f3654efe030354ec9c160360cb17a169

Министерство образования и науки Республики Саха (Якутия)
Государственное бюджетное профессиональное образовательное учреждение
Республики Саха (Якутия) «Ленский технологический техникум»

**МЕТОДИЧЕСКИЕ РЕКОМЕНДАЦИИ ПО ВЫПОЛНЕНИЮ
ПРАКТИЧЕСКИХ ЗАНЯТИЙ**

Дисциплина: ОП.02 Электротехника

**Профессия: 13.01.10 Электромонтер по ремонту и обслуживанию электрооборудования
(по отраслям)**

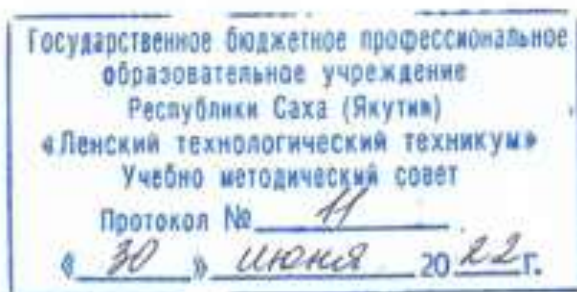
Ленск, 2022

Методические рекомендации по выполнению практических работ составлены в соответствии с требованиями Федерального государственного образовательного стандарта по профессии среднего профессионального образования 13.01.10 Электромонтер по ремонту и обслуживанию электрооборудования (по отраслям) к содержанию и уровню подготовки выпускника в соответствии учебным планом и рабочей программой дисциплины «Электротехника» ГБПОУ РС(Я) «Ленский технологический техникум».

РЕКОМЕНДОВАНО

Учебно-методическим советом

ГБПОУ РС (Я) «Ленский технологический техникум»



РАССМОТРЕНО И ОДОБРЕНО

на заседании ПЦК «Общепрофессиональных дисциплин»

Протокол № 10

от «19» июня 2021 г.

Председатель ПЦК: Проф. Гаршуткина ИА

Автор: Кнутов Леонид Владимирович, преподаватель ГБПОУ РС(Я) «Ленский технологический техникум»

Оглавление

Пояснительная записка.....	4
Методические рекомендации по выполнению практической работы	5
Практическая работа №1	7
Ознакомление с основными электромеханическими измерительными приборами и методами электрических измерений.	7
Практическая работа №2	11
Линейная электрическая цепь постоянного тока с последовательным соединением приемников электрической энергии.....	11
Практическая работа №3	16
Линейная электрическая цепь постоянного тока при смешанном соединении приемников электрической энергии.	16
Практическая работа №4	20
Последовательное соединение катушки индуктивности и конденсатора при синусоидальных напряжениях и токах.	20
Практическая работа №5	26
Трехфазная электрическая цепь при активной нагрузке однофазных приемников, соединенных «звездой».	26
Практическая работа №6	31
Трехфазная электрическая цепь при реактивной нагрузке	31
однофазных приемников, соединенных «звездой».....	31
Практическая работа №7	37
Магнитные цепи на постоянном токе.	37
Практическая работа №8	45
Однофазный трансформатор.....	45
Практическая работа №9	50
Двигатель постоянного тока.	50
Практическая работа №10	56
Асинхронный двигатель с короткозамкнутым ротором.	56
Перечень учебных изданий, Интернет-ресурсов, дополнительной литературы	62
Приложение	63

Пояснительная записка

Методические рекомендации для проведения практических работ по учебной дисциплине составлены на основе перечня практических занятий, приведённого в программе по учебной дисциплине и предназначено для студентов, обучающихся по профессии: 13.01.10 Электромонтер по ремонту и обслуживанию электрооборудования (по отраслям).

Цель методических рекомендаций:

-оказание помощи студенту в выработке общих и профессиональных компетенций
-- оказание помощи студенту при обобщении, систематизации, углублении, закреплении полученных теоретических знаний

-оказание помощи студенту в применении теоретических знаний, полученных при изучении предмета, позволяющие решать конкретные задачи

-оказание помощи студентам в выполнении практических занятий по дисциплине

- оказание помощи студентам в выработке, при решении поставленных задач, таких профессионально значимых качеств, как самостоятельность, ответственность, точность, творческая инициатива.

Содержание практического занятия (лабораторной работы) соответствует теоретическому материалу изучаемого раздела рабочей программы.

Продолжительность лабораторной работы или практического занятия проводится в учебном кабинете (лаборатории). Продолжительность – не менее 2-х академических часов.

Практическая (лабораторная) работа выполняется каждым студентом группы самостоятельно или бригадой, состоящей из двух студентов, при этом отчет оформляется каждым студентом.

В начале занятия преподаватель раздаёт студентам задание на практическую (лабораторную) работу в котором указывается:

1. Название работы
2. Тема рабочей программы по которой производится работа
3. Список общих и профессиональных компетенций, которые студент должен освоить при выполнении этой работы
4. Перечень рекомендуемых источников информации
5. Список контрольных вопросов, позволяющих студенту произвести самоконтроль своей готовности выполнять работу

Каждая лабораторная (практическая) работа должна содержать:

1. Титульный лист

2. Основная часть - «Таблица выполнения этапов работы», схема установки с выбором контрольных точек замеров, расчет предполагаемой величины параметра в контрольной точке, величина, измеренная на практике, оценка результата работы

3. Выводы о достижении цели работы

При оценивании результата работы преподавателем будут учитываться по пятибалльной шкале следующие критерии:

1. Правильность разбиения всей работы на этапы
2. Правильность соответствия компетенций этапам работы
3. Правильность составления схемы установки
4. Правильность расчета параметров контрольной точки
5. Правильность монтажа установки и выполнения измерений
6. Правильность интерпретации результатов работы
7. Правильность и аккуратность оформления отчета

Методические рекомендации по выполнению практической работы

1. Перед выполнением практической работы преподаватель:

1.1.Проводит Инструктаж по применению безопасных приемов работы с инструментами и оборудованием лаборатории.

1.2.Поясняет опасные факторы, которые могут возникнуть при выполнении работы, способы их устранения, возможные действия при опасных ситуациях.

1.3.Если у СТУДЕНТА возникают вопросы по применению безопасных приемов работы с инструментами и оборудованием лаборатории, то нужно ОБЯЗАТЕЛЬНО попросить преподавателя их разъяснить.

1.4.Преподаватель опрашивает, а СТУДЕНТ отвечает на его вопросы для контроля знаний теоретических основ предстоящей работы

2. СТУДЕНТ перед выполнением работы должен подготовить (т.е. заполнить титульный лист), отчёта о выполнении работы по предлагаемому образцу (Приложение 1).

3. СТУДЕНТУ необходимо заполнить в отчёте «Таблицу выполнения этапов работы» для чего:

3.1. Уточнить формулировки законов, используя информ. ресурсы.

3.2.Сформулировать главную цель работы, записать её в соответствующую графу (гр.1) «Таблицы выполнения этапов работы»

3.3. Описать этапы работы (гр. III), цели, достигаемые этим этапом (гр. IV), а также соответствие этой цели компетенции, которую СТУДЕНТ осваивает при выполнении этого этапа (гр. V).

4. Нарисовать схему (эл. принципиальную, монтажную, комбинированную) экспериментальной установки, обосновать выбор её параметров и составных элементов.

5. Произвести расчет выбранного параметра схемы в одной точке для сравнения с фактическим замером.

6. Предоставить Схему установки преподавателю (мастеру) для проверки и получения разрешения на сборку установки

7. Собрать установку на рабочем месте, проверить монтаж и спросить разрешения у преподавателя (мастера) на включение

8. После включения установки произвести замеры в контрольных точках схемы (установки).

9. Оценить соответствие расчёта и замера, дать оценку соответствия или несоответствия.

10. Записать в отчёте выводы о достижении цели работы, в противном случае объяснить расхождение экспериментальных и расчётных данных.

11. Сдать отчёт преподавателю для проверки

12. Преподаватель проверяет правильность выполнения работы, оформления отчёта, формулировку вывода о результате работы. Выставляет оценку по пятибалльной шкале.

Практическая работа №1. Ознакомление с основными электромеханическими измерительными приборами и методами электрических измерений.

Цель работы:

1. Получить предварительные представления об электромеханических измерительных приборах – амперметре, вольтметре и омметре.
2. Изучить следующие основные характеристики измерительных приборов: цена деления, номинальная величина, погрешности измерения.
3. Изучить методы измерений тока, напряжения, мощности и сопротивления с помощью электроизмерительных приборов.

Объект и средства испытаний.

Объектом испытаний служат электромеханические измерительные приборы и элементы электрической цепи (ЭЦ), смонтированные на плате стендовой панели (общий вид каждой из плат дан в приложении). В качестве резисторов используются подстроечные резисторы с номинальным сопротивлением. Ом.

В качестве измерительных приборов применяются щитовые (миллиамперметр и вольтметр постоянного тока) и переносные (ваттметр и омметр) приборы.

Задание к практической работе.

1. Ознакомиться с порядком выполнения практической работы №1, краткими теоретическими сведениями по данной теме. Подготовить в рабочей тетради протокол испытаний.
2. Собрать ЭЦ в соответствии с рис. 1.1. В качестве нагрузки использовать резистор R_1 платы стендовой панели. Подключить ЭЦ к источнику постоянного напряжения $U = \dots В$.
3. После проверки схемы преподавателем подать напряжение в ЭЦ. При этом должна загореться соответствующая сигнальная лампа.
4. Установить на выходе источника питания напряжение $U = \dots В$ и снять показания амперметра (I) и ваттметра (P). Измерить напряжение на нагрузке U_n . Данные измерений занести в таблицу. Повторить измерения при изменении напряжения питания. Данные измерений занести в таблицу.
5. Отключить питание ЭЦ.

6. Измерить сопротивление резистора нагрузки R_H с помощью мультиметра в режиме «Омметр» и результаты занести в таблицу.

7. Заполнить таблицу, занеся в нее основные характеристики используемых приборов (класс точности омметра – 1).

8. После согласования протокола испытаний с преподавателем разобрать ЭЦ, проводники и приборы сдать лаборанту, рабочее место привести в порядок.

Протокол испытаний и отчет о работе №1.

Ознакомление с основными электромеханическими измерительными приборами и методами электрических измерений.

1. Цель работы

2. Формулы и предварительные расчеты.

Закон Ома для участка цепи: _____

Формула для определения мощности _____

3. Схема электрической цепи и таблицы.

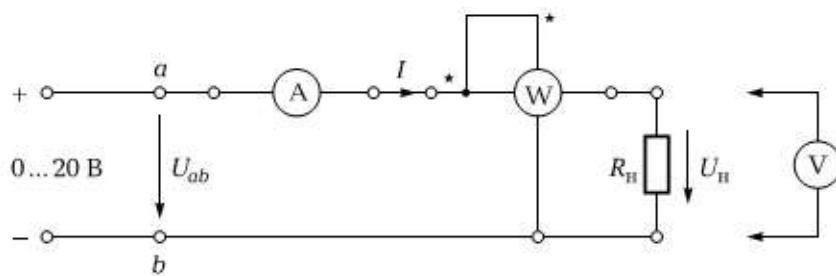


Рис. 1.1. Схема ЭЦ для проверки основных параметров электроизмерительных приборов

Таблица 1.1.

В	U, В	Измеренные значения				Вычисленные значения	
		U_H , В	I, мА	P, Вт	P н, Ом	P, Вт	R_H , Ом
	5						

10			
15			

Таблица 1.2.

Прибор	Тип	Система	Род тока	Класс точности	Цена деления	Номинальная величина

4. Расчетно-графическая часть.

Формулы, используемые для обработки экспериментальных данных, занесенных в табл. 1.3,

$$\Delta A = \gamma_{\text{пр}} A_{\text{ном}} / 100; \quad \gamma = 100 \Delta A / A_{\text{д}}$$

Таблица 1.3.

Параметр	Амперметр	Вольтметр	Ваттметр	Омметр
Класс точности				
ΔA				
γ , %, при напряжении питания $U_{\text{ав}}$, В	0			
	5			

5. Краткие выводы

Требования к расчетно-графической части отчета.

1. В соответствии с данными табл. 1.1. вычислить значение сопротивления и мощности нагрузки при различных значениях напряжения питания U , данные занести в табл. 1.1 (два последних столбца).

2. Зная класс точности измерительных приборов, вычислить абсолютную погрешность γ для трех значений напряжения питания. Результаты вычислений занести в табл. 1.3.

3. Сделать краткие выводы по результатам испытаний.

Контрольные вопросы.

1. Укажите назначение измерительных приборов, используемых в лабораторной работе.

2. Назовите основные характеристики электроизмерительных приборов.

3. Что такое абсолютная погрешность?

4. Что такое относительная погрешность?

5. Что такое приведенная погрешность?

6. Какой амперметр лучше: с малым или большим внутренним сопротивлением?

7. Какой вольтметр лучше: с малым или большим внутренним сопротивлением?

8. Какие основные обозначения наносятся на шкале прибора?

9. Зачем нужен корректор на передней панели прибора?

Группа _____ Учащийся _____ Дата _____

Преподаватель _____

Практическая работа №2. Линейная электрическая цепь постоянного тока с последовательным соединением приемников электрической энергии.

Цель работы:

1. Изучить методы измерения тока, напряжения, мощности и сопротивления в электрических цепях постоянного тока с последовательным соединением резисторов.

2. Проверить экспериментальным и расчетным путем закона Ома, 2-е правило Кирхгофа и дополнительно закон сохранения энергии (баланс мощностей).

Объект и средства испытаний.

Объектом испытаний служит электрическая цепь (ЭЦ), содержащая последовательно включенные резисторы, смонтированные на плате №1 (см. рис. П.1 приложения) стендовой панели:

R_1, R_4, R_6 – подстроечные резисторы с номинальным сопротивлением Ом;

R_5 – переменный резистор с номинальным сопротивлениемОм. Сопротивление этого резистора изменяется в зависимости от положения его движка и определяет значения токов I , падений напряжения U , мощностей P на всех участках ЭЦ.

Задание к практической работе.

1. Ознакомиться с порядком выполнения практической работы №2, краткими теоретическими сведениями по данной теме. Подготовить в рабочей тетради протокол испытаний.

2. Записать в протоколе испытаний применительно к ЭЦ, выражения для закона Ома, 2-го правила Кирхгофа и баланса мощностей.

3. В обесточенной ЭЦ установить промежуточное значение сопротивления резистора R_5 , повернув его движок на определенный угол. Измерить сопротивление каждого резистора ЭЦ с помощью омметра (мультиметр в режиме «Омметр»). Данные измерений занести в таблицу.

4. Собрать ЭЦ в соответствии рисунком. Измерить сопротивление ЭЦ между точками a и b , результат занести в таблицу.

5. Собрать ЭЦ в соответствии с рисунком, а, установив вместо перемычки миллиамперметр постоянного тока. После проверки схемы преподавателем подать в ЭЦ постоянное напряжение U_{ab} . Установить любое значение U_{ab} в пределах 10...20 В и занести это значение в таблицу.

6. Не изменяя сопротивления резистора R_5 и напряжения питания U_{ab} , измерить падение напряжения на каждом элементе ЭЦ. Результаты занести в таблицу.

4.3. Схемы электрических цепей и таблицы

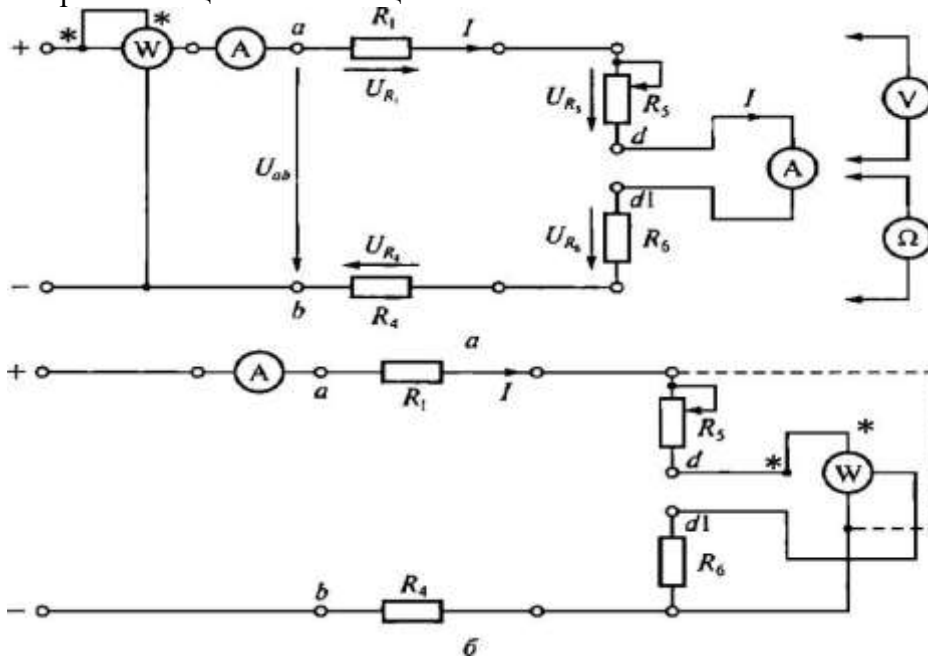


Рис. 2.1. Схемы ЭЦ постоянного тока для проверки:

а — закона Ома и 2-го правила Кирхгофа; б — баланса мощностей

Таблица 2.1

Параметр	Участок ЭЦ				
	R_1	R_4	R_5	R_6	a-b
R, Ом					
U, В					
I, мА					
P, Вт					

Таблица 2.2

Прибор	Тип	Система	Род тока	Класс точности	Цена деления

4. Расчетно-графическая часть

Таблица 2.3

Параметр	Участок ЭЦ				
	R ₁	R ₄	R ₅	R ₆	a-b
I, мА					
P, Вт					

5. Краткие выводы

Задание к практической работе

Выполняется при подготовке к работе

1. Ознакомиться с порядком выполнения практической работы № 2, краткими теоретическими сведениями по данной теме. Подготовить в рабочей тетради протокол испытаний.

2. Записать в протоколе испытаний применительно к ЭЦ, показанной на рис. 2.1, выражения для закона Ома, 2-го правила Кирхгофа и баланса мощностей.

Выполняется в классе

В табл. 2.4 даны значения сопротивлений ЭЦ, приведенной на рис. 2.1. Напряжение питания U_{ab} задается преподавателем.

$$U_{ab} = \dots \text{ В}$$

Таблица 2.4

Параметр	Участок ЭЦ				
		R ₁	R ₄	R ₅	R ₆
R, Ом					

На основании этих данных, используя закон Ома и правила Киргофа, а также формулу для определения мощности, заполнить все графы табл. 2.1 (принять сопротивление амперметра 0).

Требования к расчетно-графической части отчета

1. Пользуясь полученными в результате измерений значениями R и B^{Γ} (первая и вторая строки табл. 2.1), вычислить значения тока I и мощности P на каждом участке ЭЦ. Данные занести в табл. 2.3. Сравнить значения параметров ЭЦ, полученные экспериментальным (третья и четвертая строки табл. 2.1) и расчетным (см. табл. 2.3) путем.

2. При выполнении практической работы на основании заданных значений сопротивлений R (см. табл. 2.4) и напряжения питания U_{ab} вычислить сопротивление ЭЦ между точками a и b , значения токов падений напряжения на каждом участке цепи U , потребляемой каждым элементом цепи мощности P . Результаты вычислений занести в табл. 2.1.

3. Проверить закон сохранения энергии, вычислив мощность, отдаваемую источником питания (P_{ab}) и потребляемую всей ЭЦ.

4. Сделать краткие выводы по работе

Контрольные вопросы:

1. Какой ток называется постоянным?
2. В каких единицах измеряются сила тока, напряжение, мощность, сопротивление?
3. Какими параметрами определяется сопротивление проводника?
4. Почему розетки и вилки электрических приборов могут нагреваться во время работы?
5. Что называется электрической цепью?
6. Какие основные устройства входят в состав ЭЦ?
7. Приведите пример последовательного включения приемников электрической энергии.
8. Что произойдет с елочной гирляндой, если одна из ламп сгорит?
9. Что произойдет с елочной гирляндой, если одна из ламп сгорит?
10. Что произойдет с елочной гирляндой, если одна из ламп окажется закороченной?

Практическая работа №3. Линейная электрическая цепь постоянного тока при смешанном соединении приемников электрической энергии.

Цель работы:

1. Изучить методы измерения тока, напряжения, мощности и сопротивления в электрических цепях постоянного тока со смешанным соединением резисторов.
2. Проверить экспериментальным и расчетным путем закона Ома, 1-е и 2-е правила Кирхгофа и закон сохранения энергии (баланс мощностей).

Объект и средства испытаний

Объектом испытаний служит электрическая цепь (ЭЦ) постоянного тока со смешанным включением резисторов, смонтированных на плате № I (см. рис. П. 1 приложения) стендовой панели:

Щ, R2, R3, Щ, R6 — подстроечные с номинальным сопротивлениемОм;

R5 — переменный резистор с номинальным сопротивлением Ом. Сопротивление этого резистора изменяется в зависимости от положения его движка и определяет значения токов I, падений напряжения U, мощностей P на всех участках ЭЦ.

В качестве измерительных приборов используются щитовые (миллиамперметры — 3 шт., вольтметр — 1 шт.) и переносные (ваттметр и омметр) приборы.

Питание ЭЦ осуществляется от регулируемого источника постоянного напряжения ... В (см. рис. П.3 приложения).

Задание к лабораторной работе

Выполняется при подготовке к работе

1. Ознакомиться с порядком выполнения лабораторной работы № 3, краткими теоретическими сведениями по данной теме (см. разд. У). Подготовить в рабочей тетради протокол испытаний.
2. Записать в протоколе испытаний применительно к ЭЦ, показанной на рисунке, выражения для закона Ома, 1-го и 2-го правил Кирхгофа, баланса мощностей.

Выполняется в лаборатории

3. В обесточенной ЭЦ установить промежуточное значение сопротивления резистора R5, повернув его движок на определенный угол. Измерить сопротивление каждого резистора ЭЦ с помощью омметра (мультиметр в режиме «Омметр»). Данные измерений занести в таблицу.

4. С помощью проводников со штекерами соединить точки с и с1, d и Ш. Измерить сопротивление ЭЦ между точками, а и Ь, результат занести в таблицу.

5. Собрать ЭЦ в соответствии с рисом, 3.1, установив вместо перемычек с-с1 и d-d1 миллиамперметры постоянного тока. После проверки схемы преподавателем подать в ЭЦ постоянное напряжение, установив его значение в пределах 10...20 В. Значение U_{ab} занести в табл. 3.1.

6. Не изменяя сопротивления резистора R5 и напряжения питания U_{ab} , измерить падение напряжения на каждом элементе ЭЦ и потребляемую ЭЦ мощность. Результаты занести в табл. 3. 1.

7. Занести в табл. 3. 1 значения токов во всех ветвях ЭЦ.

8. Заполнить табл. 3.2, занеся в нее основные характеристики измерительных приборов, используемых в процессе выполнения работы.

9. После согласования протокола испытаний с преподавателем обесточить и разобрать ЭЦ, проводники и приборы сдать лаборанту, рабочее место привести в порядок.

Протокол испытаний и отчет о работе № 3

Линейная электрическая цепь постоянного тока при смешанном соединении
приемников электрической энергии

1. Цель работы

Формулы и предварительные расчеты

Закон Ома для участка цепи:

1-е правило Кирхгофа:

2-е правило Кирхгофа:

Баланс мощностей:

Схема электрической цепи и таблицы

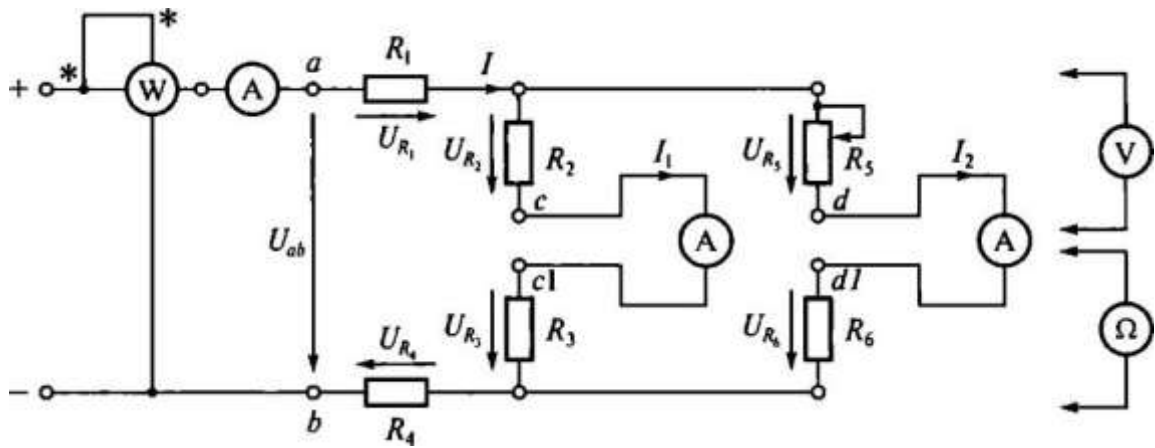


Рис. 3.1. Схема ЭЦ для проверки 1-го правила Кирхгофа

Таблица 3.1

Параметр	Участок ЭЦ				
	R ₁	R ₄	R ₅	R ₆	a-b
R, Ом					
U, В					
I, мА					
P, Вт					

Таблица 3.2

Прибор	Тип	Система	Род тока	Класс точности	Цена деления	Номинальная величина

Расчетно-графическая часть

Таблица 3.3

Параметр	Участок ЭЦ						
	R ₁	R ₂	R ₃	R ₄	R ₅	R ₆	a-b
I, мА							
P, Вт							

Краткие выводы

Студент _____ Преподаватель _____

Задание к практической работе
Выполняется при подготовке к работе

1. Ознакомиться с порядком выполнения лабораторной работы № 3, краткими теоретическими сведениями по данной теме. Подготовить в рабочей тетради протокол испытаний.

2. Записать в протоколе испытаний применительно к ЭЦ, показанной на рис. 3.1, выражения ш-ш закона Ома, 1-го и 2-го правил Кирхгофа, баланса мощностей.

Выполняется в классе

3. В табл. 3.4 даны значения сопротивлений ЭЦ, приведенной на рис. 3.1. Напряжение питания U_{ab} задается преподавателем.

$$U_{ab} = \dots \text{ В}$$

Таблица 3.4

Параметр	Участок ЭЦ					
	R ₁	R ₄	R ₅	R ₆	a-b	
R, ом						

На основании этих данных, используя закон Ома и правила Кирхгофа, а также формулу для определения мощности, заполнить все графы табл. 3.1 (принять сопротивление амперметров 0).

Требования к расчетно-графической части отчета

1. Пользуясь полученными в результате измерений значениями R и I (первая и вторая строки табл. 3.1), вычислить значения тока I и мощности P на каждом участке ЭЦ. Данные занести в табл. 3.3. Сравнить значения параметров ЭЦ, полученные экспериментальным (третья и четвертая строки табл. 3.1) и расчетным (см. табл. 3.3) путем.

2. При выполнении практической работы на основании заданных значений сопротивления R (см. табл. 3.4) и напряжения питания U_{ab} вычислить полное сопротивление ЭЦ между точками a и b, значения токов I, падений напряжения на каждом участке цепи U, потребляемой каждым элементом цепи мощности P. Результаты вычислений занести в табл. 3.1.

3. Проверить закон сохранения энергии, вычислив мощность, отдаваемую источником питания ($P_{ав}$) и потребляемую всей ЭЦ.

4. Сделать краткие выводы по работе.

Контрольные вопросы:

1. Что называется, электрической цепью?
2. Сформулируйте и запишите закон Ома.
3. Сформулируйте и запишите 1-е и 2-е правила Кирхгофа.
4. Укажите назначение и основные характеристики амперметра, вольтметра и ваттметра.
5. Назовите основные способы измерения сопротивлений.
6. На чем основано измерение сопротивления омметром?

Практическая работа №4. Последовательное соединение катушки индуктивности и конденсатора при синусоидальных напряжениях и токах.

Цель работы:

1. Выявить влияние активного сопротивления и индуктивности катушки, а также емкости конденсатора на значения тока в электрической цепи (ЭЦ), напряжения на ее элементах и мощности.
2. Изучить явление резонанса напряжений.
3. Познакомиться с методами анализа ЭЦ с применением векторных Диаграмм.

Объект и средства испытаний

Объектом испытаний является ЭЦ, содержащая конденсатор емкостью C и катушку индуктивности, характеризуемую активным сопротивлением R_k и индуктивностью L_k . ЭЦ питается синусоидальным напряжением промышленной частоты 50 Гц.

В качестве катушки индуктивности используется дроссель с активным сопротивлением ...Ом и индуктивностью ... Гн. Емкость конденсатора может изменяться от домкФ.

Все элементы смонтированы на плате стендовой панели и могут быть включены в цепь с помощью контактных гнезд и проводов со штекерами. Изменение емкости конденсатора C осуществляется с помощью переключателя. Нажатие n -й кнопки (n может изменяться от до 7) подключает параллельно к уже имеющимся конденсаторам общей емкостью $C_1 + C_2 + \dots + C_{n-1}$ конденсатор емкостью C_n , соответствующей данной кнопке.

Схема ЭЦ с включенными в нее измерительными приборами приведена на рисунке. В качестве измерительных приборов в работе используются:

миллиамперметр переменного тока для измерения полного тока ЭЦ; ваттметр для измерения потребляемой ЭЦ активной мощности; вольтметр переменного тока для измерения напряжения питания и напряжений на элементах ЭЦ.

Для питания ЭЦ используется фазное напряжение $U_{\phi} = \dots$ В, снимаемое с зажимов А и N трехфазного источника питания \dots Гц, \dots В.

Задание к лабораторной работе

Выполняется при подготовке к работе

1. Ознакомиться с порядком выполнения практической работы № 4, краткими теоретическими сведениями по данной теме. Подготовить в рабочей тетради протокол испытаний.

2. Записать условие резонанса напряжений. Вычислить ожидаемые значения тока в ЭЦ и напряжений на элементах при резонансе, если $U = \dots$ В, Гц (значения R_k и L_k приведены для каждого варианта в таблице).

Вычислить ожидаемое значение емкости при резонансе, данные вычислений занести в протокол испытаний.

Выполняется в лаборатории

3. Собрать ЭЦ в соответствии с рисунком. С помощью переключателя пределов установить наибольшую номинальную величину измерительных приборов. Все конденсаторы должны быть отключены (кнопки отжаты).

После проверки схемы преподавателем подать питание. При этом должны загореться соответствующие сигнальные лампы.

4. Постепенно увеличивая емкость переключателем, установить такое ее значение, при котором ток в цепи будет наибольшим (режим резонанса напряжений). Занести значение емкости $C_{рез}$ и показания всех приборов в соответствующие графы таблицы. Изменяя значение емкости от $C_{рез}$ в большую и меньшую стороны, снять показания всех приборов еще для шести значений емкости. Данные занести в таблицу.

5. Отключить питание ЭЦ, переключатель подачи напряжения установить в исходное положение.

6. Занести в таблицу основные характеристики измерительных приборов, используемых в лабораторной работе.

На основании полученных экспериментальных данных построить на рисунке зависимости $I(C)$, $U_k(C)$, $U_c(C)$.

7. После согласования протокола испытаний с преподавателем разобрать ЭЦ, проводники и приборы сдать лаборанту, рабочее место привести в порядок.

Протокол испытаний и отчет о работе № 4

Последовательное соединение катушки индуктивности и конденсатора при синусоидальных напряжениях и токах

1. Цель работы

2. Формулы и предварительные расчеты

"вариант № ... : $R_k = \dots$; $L_k = \dots$; $U = \dots$.

Условие резонанса напряжений:

Ток при резонансе $I_{рез} = \dots$

Напряжения на элементах при резонансе:

$U_R =$

$U_L =$

$U_C =$

Емкость при резонансе $C_{рез} \approx 10/L_k = \dots$

3. Схема электрической цепи и таблицы

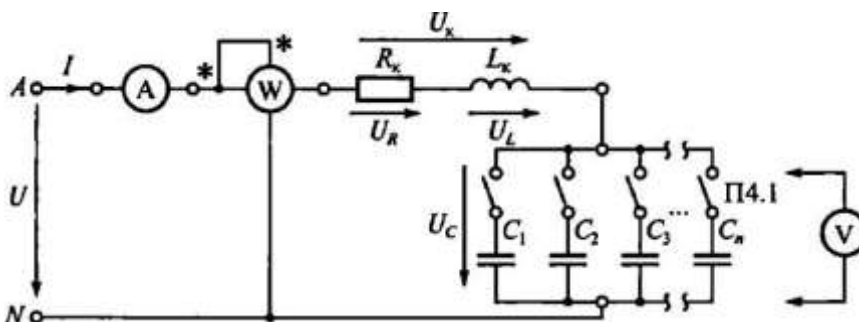


Рис. 4.1. Схема ЭЦ для изучения резонанса напряжений

Таблица 4.1

С, мкФ	U, В	I, мА	U _k , В	U _C , В	P, Вт
$C_{рез} =$					

Таблица 4.2

Прибор	Тип	Система	Род тока	Класс точности	Цена деления	Номинальная величина

Выполните график зависимости тока в ЭЦ и напряжений на катушке индуктивности и конденсаторе от емкости конденсатора.

Группа _____

Студент _____

Преподаватель _____

Расчетно-графическая часть

Формулы, используемые для обработки экспериментальных данных, занесенных в таблице

Закон Ома: $Z=U/I$; $Z_k= U_k/I$; $X_C=U_C/I$.

2-е правило Кирхгофа: $U = U_k+ U_c = U_R + U_L + U_c$.

Треугольник сопротивлений:

$$Z = \sqrt{R_k^2 + (X_L - X_C)^2}; Z_k = \sqrt{R_k^2 + X_L^2};$$

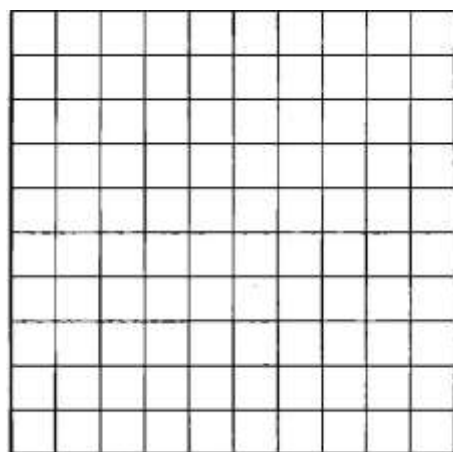
$$X_L = \omega L_k = 2\pi f L_k; X_C = 1/(\omega C) = 1/(2\pi f C); P = I^2 R_k.$$

$$R_k = \dots \text{ Ом}$$

Таблица 4.3

C, мкФ	Z _k , Ом	X _c Ом	X _L , Ом	Z, Ом

Z, X, Ом



0 C, мкФ

Рис. 4.3. Зависимость полного и реактивных сопротивлений ЭЦ от емкости $m_U = \dots \text{В/мм}$

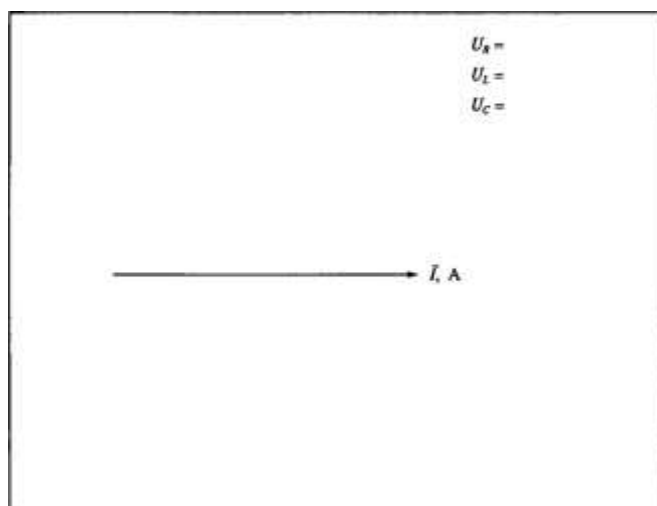


Рис. 4.4. Векторная диаграмма напряжений в ЭЦ с последовательным включением катушки индуктивности и конденсатора

Краткие выводы

Студент _____

Преподаватель

Задание к практической работе

Выполняется при подготовке к работе

1. Ознакомиться с порядком выполнения практической работы № 4, краткими теоретическими сведениями по данной теме. Подготовить в рабочей тетради протокол испытаний.

2. В ЭЦ, приведенной на рисунке, $U = \dots$ В, емкость C изменяется от до ... мкФ, параметры катушки индуктивности R_k и L_k для разных вариантов приведены в таблице.

Таблица 4.4

№ варианта	1	2	3	4	5	6	7	8
R_k , Ом								
L_k , Гн								

Вычислить ожидаемое значение емкости при резонансе $C_{рез}$, а затем для семи значений емкости из указанного диапазона - значения Z_k , X_c , X_L , Z . Результаты вычислений занести в табл. 4.3.

3. В соответствии с данными табл. 5.3 вычислить ток (I), значения напряжений на каждом элементе ЭЦ (U_k и U_c). Результаты занести в табл. 4.1.

4. На основании данных табл. 4.1 построить на рис. 4.2 зависимости $I(C)$, $U_k(C)$, $U_c(C)$.

Требования к расчетно-графической части отчета

1. В соответствии с экспериментальными данными, занесенными в табл. 4.1, вычислить значения Z , Z_k , X_c . Результаты вычислений занести в табл. 4.3. Подсчитать активное сопротивление катушки индуктивности при резонансе $R_k=Z= U/I$, данные занести в протокол испытаний.

2. На основании результатов вычислений построить в одной системе координат на рис. 4.3 зависимости $Z(C)$, $Z_k(C)$ или $X_L(C)$, $X_c(C)$.

3. Для одного из случаев, отмеченного в протоколе преподавателем, построить на рис. 4.4 векторные диаграммы напряжений и токов в соответствующем масштабе.

4. Сделать краткие выводы по работе.

Контрольные вопросы:

1. Что понимается под резонансом напряжений?
2. Какие элементы и параметры ЭЦ оказывают влияние на резонанс напряжений?
3. Запишите условие возникновения резонанса напряжений и следствие резонанса.
4. Укажите связь между полным, активным и реактивным сопротивлениями.

5. Изобразите с помощью векторной диаграммы момент резонанса напряжений.
6. Каков характер потребляемого цепью тока, если X_L больше (меньше) X_C ?
7. Где используется явление резонанса напряжений?

Практическая работа №5. Трехфазная электрическая цепь при активной нагрузке однофазных приемников, соединенных «звездой».

Цель работы:

- 1 Проверить экспериментальным путем соотношения между линейными и фазными токами и напряжениями для однофазных
- 2 приемников, соединенных «звездой».
- 3 Исследовать влияние нейтрального провода на значения фазных напряжений при симметричной и несимметричной нагрузках
- 4 Проверить 1-е и 2-е правила Кирхгофа для трехфазных цепей.
- 5 Познакомиться с методами анализа трехфазных цепей с применением векторных диаграмм.

Объект и средства испытаний

Объектом испытаний являются три однофазных приемника, служащие активной нагрузкой, — переменные резисторы. Сопротивление каждой из фаз определяется положением движка, т. е. углом поворота оси резистора. Соединенные «звездой», однофазные приемники подключаются к источнику трехфазного синусоидального напряжения.

Все элементы, относящиеся к однофазным приемникам, смонтированы на плате № 4 (см. рис. ПА приложения) стендовой панели (фазы а — х, Б — у, с — z) и могут быть включены в ЭЦ с помощью контактных клемм. В работе используются три переменных резистора ППБ-25Г-..... Ом, каждый из которых последовательно включен с резистором ПЭВР- 10-.....

Схема электрической цепи (ЭЦ) с включенными в нее измерительными приборами приведена на рис. 5.1. В качестве измерительных приборов в работе используются:

миллиамперметры переменного тока для измерения линейных и фазных токов и тока в нейтральном проводе — 4 шт.; вольтметр переменного тока для измерения линейных и фазных напряжений, а также напряжения смещения нейтрали.

Питание ЭЦ осуществляется от источника трехфазного напряжения $U = \dots$ В (зажимы А, В, С, N — см. рис. П.3 приложения).

Задание к лабораторной работе

Выполняется при подготовке к работе

1. Ознакомиться с порядком выполнения лабораторной работы М 7, краткими теоретическими сведениями по данной теме (см. разд. ПО. Подготовить в рабочей тетради протокол испытаний).

2. Написать в протоколе испытаний теоретические соотношения между фазными и линейными токами и напряжениями при симметричной и несимметричной нагрузках, выражение для определения тока в нейтральном проводе.

Выполняется в лаборатории

1. Собрать ЭЦ в соответствии с рис. 5.1. С помощью переключателя пределов установить наибольшую номинальную величину измерительных приборов. После проверки схемы преподавателем подать напряжение в ЭЦ, при этом должны загореться соответствующие сигнальные лампы, показанные на рис. П.3. Измерить вольтметром линейное напряжение U_L , которое должно лежать в диапазоне $(36 \pm 3,6)$ В.

2. Регулируя значение активного сопротивления R в каждой из фаз, добиться одинакового показания амперметров, включенных в каждый из линейных проводов. С помощью вольтметра измерить фазные напряжения на приемниках. Полученные значения напряжений и токов занести в табл. 5.1.

Отключить нейтральный провод от источника питания (зажим N) и вновь измерить фазные напряжения и токи приемников, а также напряжение смещения нейтрали U_{nN} . Результаты занести в табл. 5.1.

3. Подключить нейтральный провод к зажиму 1V источника, изменить нагрузку во всех фазах, сделав ее несимметричной. Измерить фазные напряжения на приемниках, токи в фазах и нейтральном проводе. Результаты занести в табл. 5.2. .

Отключить нейтральный провод и вновь измерить фазные напряжения и токи, а также напряжение смещения нейтрали. Результаты занести в табл. 5.2. Отключить питание ЭЦ.

4. После согласования результатов испытаний с преподавателем разобрать ЭЦ, рабочее место привести в порядок.

5. На основании данных табл. 5.1 и 5.2 с учетом рис. 5.1 вычислить полные сопротивления фаз Z и углы сдвига фаз между током и напряжением (φ), результаты занести в табл. 5.3.

Протокол испытаний и отчет о работе № 5

Трехфазная электрическая цепь при активной нагрузке однофазных приемников, соединенных «звездой»

Цель работы

Формулы и предварительные расчеты

Симметричная нагрузка:

$$U_n / U_\phi = \dots; I_n / I_\phi = \dots; \bar{I}_n = \dots$$

Несимметричная нагрузка:

Схема электрической цепи и таблицы

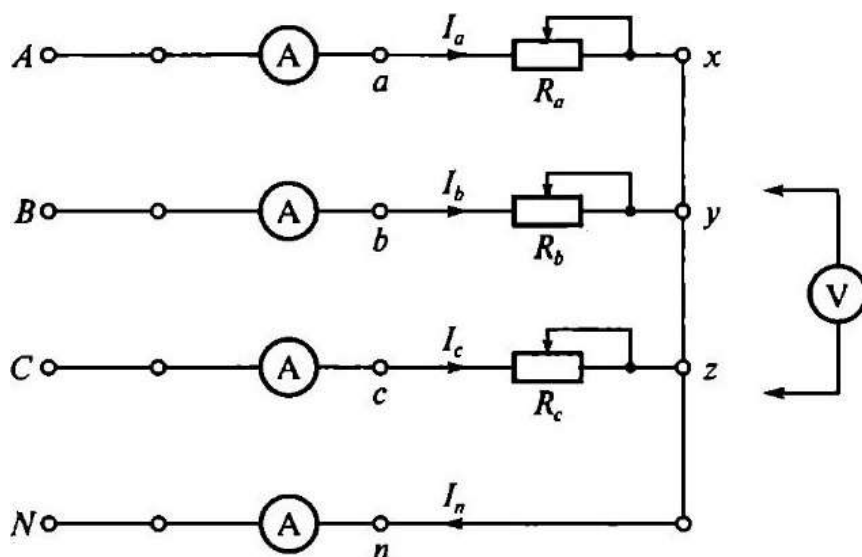


Рис. 5.1. Схема трехфазной ЭЦ с активной нагрузкой однофазных приемников, соединенных «звездой»

$$m_U = \dots \text{ В/мм}, m_I = \dots \text{ мА/мм}$$



Рис. 7.2. Векторная диаграмма трехфазной ЭЦ с активной нагрузкой однофазных приемников, соединенных «звездой» (строится по результатам испытаний)

Рис. 5.2. Векторная диаграмма трехфазной ЭЦ с активной нагрузкой фазных приемников, соединенных «звездой» (строится по результатам испытаний).

Расчетно-графическая часть

Формулы, используемые для обработки экспериментальных данных, занесенных в табл. 5.1 и 5.2

Симметричная нагрузка: $R_a = R_b = R_c$

Таблица 5.1

Схема соединения	$U_a, В$	$U_b, В$	$U_c, В$	$I_a, мА$	$I_b, мА$	$I_c, мА$	$I_a, мА$	$U_{пN}, В$
С нейтральным проводом								-
Без нейтрального провода							-	

Несимметричная нагрузка: $R_a \neq R_b \neq R_c$

Таблица 5.2

Схема соединения	$U_a, В$	$U_b, В$	$U_c, В$	$I_a, мА$	$I_b, мА$	$I_c, мА$	$I_a, мА$	$U_{пN}, В$
С нейтральным проводом								—
Без нейтрального провода								

$$Z_{\phi} = U_{\phi} / I_{\phi}; \phi = \arctg X / R$$

Таблица 5.3

Нагрузка	Схема соединения	$Z_a, Ом$	$Z_b, Ом$	$Z_c, Ом$	$\phi_a, град$	$\phi_b, град$	$\phi_c, град$	$I_a, мА$	$U_{пN}, В$
Симметричная ($R_a = R_b = R_c$)	с нейтральным проводом								—
	без нейтрального провода							—	
Несимметричная ($R_a \neq R_b \neq R_c$)	с нейтральным проводом								—
	без нейтрального провода							—	

Краткие выводы

Студент _____ Преподаватель _____

Задание к практической работе

Выполняется при подготовке к работе

1. Ознакомиться с порядком выполнения практической работы № 5, краткими теоретическими сведениями по данной теме. Подготовить в рабочей тетради протокол испытаний.

2. Написать в протоколе испытаний теоретические соотношения между фазными и линейными токами и напряжениями при симметричной и несимметричной нагрузках, выражение для тока в нейтральном проводе.

Выполняется в классе

3. В табл. 5.4 даны значения линейного напряжения и фазных сопротивлений ЭЦ, приведенной на рис. 5.1. Номер варианта соответствует номеру стенда. На основании данных табл. 5.4 для своего варианта вычислить фазные напряжения и токи для ЭЦ нейтральным проводом. Результаты занести в табл. 5.1 и 5.2. На основании данных табл. 5.1 и 5.2 построить на рис. 5.2 в масштабе векторные диаграммы напряжений и токов. По векторным диаграммам определить значение тока в нейтральном п проводе.

4. Дополнительное задание.

Для режима несимметричной на грузки без нейтрального провода методом последовательных приближений построить векторную диаграмму напряжений и токов, учитывая, что $I_n = I_a + I_b + I_c = 0$. Определить напряжение смещения нейтрали U_{nN} , В.

Таблица 5.4

№ варианта	1	2	3	4	5	6	7	8
Ул, В	34	34	27	34	34	27	34	34
симметричная нагрузка	$R_a=R_b=R_c=R_\phi$, Ом							
Несимметричная нагрузка	R_a , Ом							
	R_b , Ом							
	R_c , Ом							

Требования к расчетно-графической части

1. В соответствии с данными табл. 5.1, 5.2 и 5.3, полученными в процессе лабораторной работы, построить на рис. 5.2 векторные диаграммы напряжений и токов,

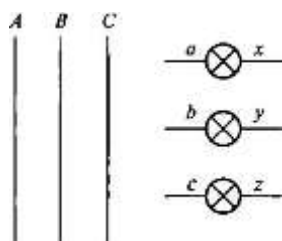
выбрав соответствующие масштабы m_U , В/мм, и m_I мА/мм. На основании векторных диаграмм определить значение тока в нейтральном проводе и напряжение смещения нейтрали. Результаты занести в табл. 5.3.

2. Сравнить результаты для токов в нейтральном проводе и напряжений смещения нейтрали, полученные экспериментальным и расчетным путями.

3. Сделать краткие выводы по работе.

Контрольные вопросы

1. Какова роль нейтрального провода?
2. Как включить однофазную нагрузку по схеме «звезда»?
3. Какие напряжения (токи) называются линейными и фазными?
4. В каких случаях возникает напряжение смещения нейтрали?
5. Как проще вычислить ток в нейтральном проводе и напряжение смещения нейтрали, если известны фазные токи и напряжения?
6. Нужен ли нейтральный провод в осветительной сети и почему?
7. Дорисуйте схему включения трех лампочек «звездой» в трехпроводную линию передачи.



Практическая работа №6. Трехфазная электрическая цепь при реактивной нагрузке однофазных приемников, соединенных «звездой».

Цель работы:

1. Провести испытания трехфазной электрической цепи (ЭЦ) с реактивной нагрузкой, определить ток в нейтральном проводе и напряжение смещения нейтрали.
2. Выявить влияние короткого замыкания одной из фаз приемника на значения фазных токов и напряжений (дополнительное задание).
3. Изучить методы построения векторных диаграмм при реактивной нагрузке приемников.

Объект и средства испытания

Объектом испытаний являются три однофазных приемника, служащие нагрузкой:

активной ($R = \dots \text{ Ом}$) – имитация работы осветительной сети;
 индуктивной ($L = \dots \text{ Гн}$, $R_k = \dots \text{ Ом}$) – имитация работы трехфазного асинхронного двигателя;

емкостной ($C = 16 \text{ мкФ}$) – имитация работы трехфазного синхронного компенсатора.

Все элементы смонтированы на плате №4 (см. рис. П.4 приложения) стендовой панели. По выбору преподавателя испытания могут быть проведены с различной нагрузкой в фазах. В качестве одного из вариантов предлагается выполнить испытания ЭЦ с равномерной нагрузкой разного характера:

активной – фаза а-х;

индуктивной – фаза b-у;

емкостной – фаза с-z.

Питание ЭЦ осуществляется от трехфазного источника с линейным напряжением $U_{л} = (\dots) \text{ В}$.

В качестве измерительных приборов используются щитовые миллиамперметры (4шт.) и вольтметр.

Схема ЭЦ с включенными измерительными приборами приведена на рис. 6.2

Задание к практической работе

Выполняется при подготовке к работе

1. Ознакомиться с порядком выполнения лабораторной работы №6, краткими теоретическими сведениями по данной теме. Подготовить в рабочей тетради протокол испытаний.
2. Вычислить углы сдвига фаз между током и напряжением для однофазных приемников, приведенных на рис. 6.2. Результаты занести в протокол испытаний.
3. В соответствии с данными табл. 6.1 для своего варианта построить на рис. 6.1 векторные диаграммы напряжений и токов при равномерной нагрузке. Определить ток в нейтральном проводе I_n .

Таблица 6.1

№ варианта	1	2	3	4	5	6	7	8
$U_{л}, \text{ В}$								
$R_a = X_b = X_c, \text{ Ом}$								

Выполняется в лаборатории

4. Собрать ЭЦ в соответствии с рис. 6.2. Установить наибольшую номинальную величину измерительных приборов.

5. После проверки схемы преподавателем подать напряжение в ЭЦ, при этом должны загореться соответствующие сигнальные лампы, показанные на рис. П.3 приложения.

6. Регулируя активное сопротивление в фазе а-х, добиться одинакового показания амперметров в каждой из фаз. Измерить линейные напряжения U_{ab} , U_{bc} , U_{ca} , фазные напряжения U_a , U_b , U_c , фазные токи I_a , I_b , I_c и ток в нейтральном проводе I_n . Результаты занести в таблицу 6.2. Принять U_n равным среднему значению измеренных линейных напряжений.

Отключить нейтральный провод от источника питания (зажим N) и вновь измерить фазные напряжения и токи, а также напряжение смещения нейтрали U_{nN} . Результаты занести в таблицу 6.2.

7. **Дополнительное задание.** Имитация короткого замыкания фазы – осуществляется при отключенном нейтральном проводе.

Отключить питание ЭЦ. Закоротить проводником нагрузку в фазе а-х. После проверки схемы преподавателем подать напряжение в ЭЦ и измерить линейные и фазные напряжения и токи, а также напряжение смещения нейтрали. Результаты занести в таблицу 6.2.

8. После согласования протокола испытаний с преподавателем обесточить и разобрать ЭЦ, рабочее место привести в порядок.

Протокол испытаний и отчет о работе № 6

Трехфазная электрическая цепь при реактивной нагрузке однофазных приемников, соединенных «звездой»

Цель работы:

Формулы и предварительные расчеты

Вариант №: _____

$U_n = \dots$; $R_a = X_b = X_c = \dots$

Из треугольника сопротивлений $\varphi = \arctg(X_L - X_C)/R$,

откуда $\varphi_a = \dots$ $\varphi_b = \dots$ $\varphi_c = \dots$ (принять $R_k = 0 \text{ Ом}$).

$m_U = \dots \text{ В/мм}$, $m_I = \dots \text{ мА/мм}$



$$I_n = \dots$$

Рис. 6.1. Векторная диаграмма напряжений и токов трехфазной ЭЦ с равномерной нагрузкой однофазных приемников, соединенных «звездой» (строится при подготовке к работе).

Схема электрической цепи и таблицы

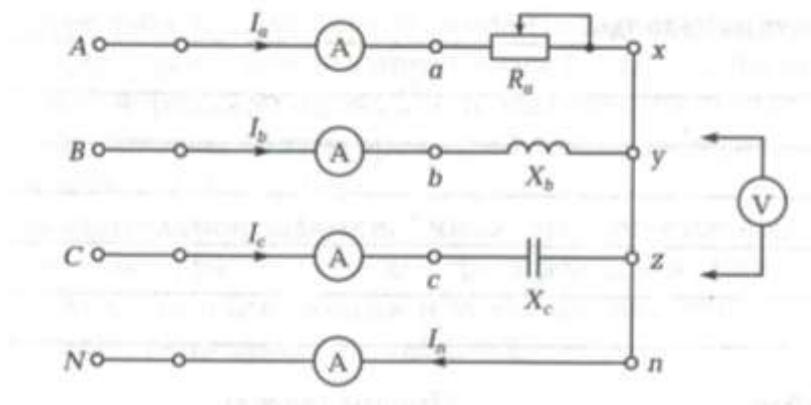


Рис. 6.2. Схема трехфазной ЭЦ с равномерной нагрузкой однофазных приемников, соединенных «звездой»

Таблица 6.2

Режим	Схема соединения	$U_{л},$ В	$U_{a},$ В	$U_{b},$ В	$U_{c},$ В	$I_{a},$ мА	$I_{b},$ мА	$I_{c},$ мА	$I_{n},$ мА	$U_{nN},$ В
Равномерная нагрузка $R_a = X_b = X_c$	с нейтралью									-
	без нейтрали								-	
КЗ фазы а-х	без нейтрали								-	

--	--	--	--	--	--	--	--	--	--	--

Расчетно-графическая часть

$m_U = \dots$ В/мм, $m_I = \dots$ мА/мм

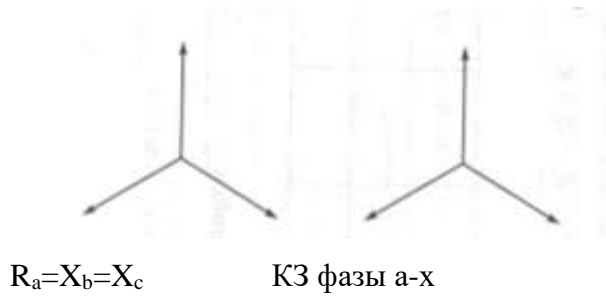


Рис. 6.3. Векторная диаграмма напряжений и токов трехфазной ЭЦ с равномерной нагрузкой однофазных приемников, соединенных «звездой» (строится по результатам испытаний).

Краткие выводы

Студент _____ Преподаватель _____

Задание к практической работе

Выполняется при подготовке к работе

9. Ознакомиться с порядком выполнения практической работы №6, краткими теоретическими сведениями по данной теме. Подготовить в рабочей тетради протокол испытаний.

10. Вычислить углы сдвига фаз между током и напряжением для однофазных приемников, приведенных на рис. 8.2. Результаты занести в протокол испытаний.

11. В соответствии с данными табл. 6.1 для своего варианта построить на рис. 6.1 векторные диаграммы напряжений и токов при равномерной нагрузке. Определить ток в нейтральном проводе I_n .

Выполняется в классе.

В таблице 6.3 даны значения линейного напряжения U_l и фазных сопротивлений ЭЦ, приведенной на рис. 6.2 в трехпроводной ЭЦ вектор напряжения смещения нейтрали U_{nN} для всех вариантов отстает от вектора фазного напряжения U_a на 180° .

Таблица 6.3

№ варианта	1	2	3	4	5	6	7	8
$U_l, В$								
$R_a=X_b=X_c, Ом$								
$U_{nN}, В$								

По данным таблицы 6.3. для своего варианта вычислить с помощью векторных диаграмм фазные напряжения U_a, U_b, U_c , фазные токи I_a, I_b, I_c , ток в нейтральном проводе I_n и напряжение смещения нейтрали U_{nN} для четырех- и трехпроводной линии передач. Результаты занести в таблицу 6.2.

Дополнительное задание. Считая, что имеется короткое замыкание нагрузки (фазы а-х) для трехпроводной линии передач, вычислить фазные напряжения и токи, напряжения смещения нейтрали. Результаты занести в таблицу 6.2.

Требования к расчетно-графической части отчета.

В соответствии с данными таблицы 6.2 построить на рис. 6.3 в заданных масштабах m_U и m_I векторные диаграммы напряжений и токов при равномерной нагрузке и в случае короткого замыкания фазы а-х.

С помощью векторных диаграмм определить ток в нейтральном проводе и напряжение смещения нейтрали. Результаты занести в протокол испытаний.

На основании результатов испытаний и расчетов сделать краткие выводы по работе.

Контрольные вопросы

1. Какая нагрузка называется симметричной (равномерной, однородной)?
2. Чему равен ток в нейтральном проводе при симметричной и несимметричной нагрузках?
3. Как графически определить ток в нейтральном проводе, если известны фазные токи?

4. Как графически определить напряжение смещения нейтрали, если известны фазные напряжения?
5. Что произойдет при коротком замыкании одной из фаз в трех- и четырехпроводной линиях передач?
6. Можно назвать симметричной нагрузкой осветительную сеть здания?
7. Можно назвать симметричной нагрузкой трехфазный асинхронный двигатель?

Практическая работа №7. Магнитные цепи на постоянном токе.

Цель работы:

1. Изучит методы расчета магнитных цепей и электромагнитных элементов автоматики.
2. Изучить влияние величины воздушного зазора в стальном магнитопроводе на магнитный поток и намагничивающую силу.

Объект и средства испытания

Объектом испытаний является магнитная цепь контактора, предназначенного для дистанционного включения объектов управления. Она смонтирована на плате №5 (рис. П.5 приложения)

Схема магнитной цепи контактора, приведенная на рис. 7.1, включает в себя неподвижный сердечник 7, якорь 3, воздушный рабочий зазор $\delta_{в.р.}$ и воздушный технологический зазор $\delta_{в.т.}$, позволяющий якорю свободно перемещаться в направляющей, роль которой выполняет каркас катушки с обмоткой 2. В зоне воздушного рабочего зазора помещена цилиндрическая пружина 1, обеспечивающая возврат якоря в исходное состояние после снятия напряжения с катушки.

Для того, чтобы подведенная к контактору электромагнитная энергия максимально полно преобразовалась в механическую энергию перемещения его якоря, необходимо электромагнитную энергию сосредоточить в воздушном рабочем зазоре. Поэтому при проектировании контактора выбирают

$$R_M + R_{в.т.} \ll R_{в.р.},$$

(7.1)

где R_M – магнитное сопротивление ферромагнитного сердечника и якоря; $R_{в.т.}$ – магнитное сопротивление воздушного технологического зазора; $R_{в.р.}$ – магнитное сопротивление воздушного рабочего зазора.

В соответствии с законом Ома для магнитной цепи магнитный поток

$$\Phi = I_w / (R_M + R_{в.т.} + R_{в.р.}). \quad (7.2)$$

С учетом выражения (7.1) выражение (7.2) принимает вид

$$\Phi = I_w / R_{в.р.} \quad (7.3)$$

В свою очередь

$$R_{в.р.} = \delta_{в.т.} / (\mu_0 S_{в.р.}), \quad (7.4)$$

где μ_0 – абсолютная магнитная проницаемость воздуха; $S_{в.р.}$ – площадь сечения воздушного рабочего зазора.

При постоянных μ_0 и $S_{в.р.}$ магнитное сопротивление воздушного рабочего зазора $R_{в.р.}$ определяется длиной зазора $\delta_{в.т.}$. Следовательно, магнитный поток Φ оказывается прямо пропорционален намагничивающей силе I_w и обратно пропорционален длине воздушного рабочего зазора $\delta_{в.т.}$:

$$\Phi = k I_w / \delta_{в.т.}, \quad (7.5)$$

где k – коэффициент пропорциональности.

В данной работе $\delta_{в.т.}$ устанавливают с помощью ручки, вынесенной на лицевую панель платы №5 (рис. П.5). Стрелка, связанная с ручкой, указывает на шкале длину $\delta_{в.т.}$ в миллиметрах. Ось ручки «Рег. $\delta_{в.т.}$ » упирается в толкатель 4 (рис. 7.1), жестко связанный с якорем 3. Поджатие толкателя к оси 5 осуществляется пружиной 1. На толкателе располагается подвижный контакт 6, замыкающий электрическую цепь с включенной в нее лампочкой Л при $\delta_{в.т.} = 0$.

При увеличении тока I в обмотке контактора растут намагничивающая сила I_w , магнитный поток Φ , а, следовательно, электромагнитная сила $F_{эм} = \Phi^2 / (2\mu_0 S_{в.р.})$.

Когда $F_{эм}$ превысит противодействующую ей силу пружины $F_{пр}$, якорь 3 переместится в положение, при котором $\delta_{в.т.} = 0$. При этом загорится лампа Л, сигнализирующая о срабатывании контактора.

Противодействующая цилиндрическая пружина 1, работающая на сжатие, имеет свободный ход 10...12 мм, в то время как рабочий ход якоря не превышает 1 мм. В связи с этим можно считать усилие противодействующей пружины в пределах рабочего хода

постоянным. Отсюда постоянным можно принять усилие срабатывания контактора $F_{эм}$ при различных значениях воздушного рабочего зазора $\delta_{в.т.}$

Намагничивающую силу регулируют путем изменения подводимого тока с помощью ручки «Рег. I_w ». Ток в момент срабатывания контактора, т.е. ток срабатывания $I_{ср.}$, контролируют по амперметру.

Питание рабочей обмотки контактора осуществляется от источника постоянного напряжения $U = \dots В$, а лампы Л – от источника переменного напряжения $U_{ф} = \dots В$.

Задание к практической работе

Выполняется при подготовке к работе

1. Ознакомиться с порядком выполнения практической работы №7, краткими теоретическими сведениями по данной теме. Подготовить в рабочей тетради протокол испытаний.

2. Вычислить в первом приближении значение электромагнитной силы $F_{эм}$, развиваемой контактором при длине воздушного зазора $\delta_{в.т.}$ и в токе I , указанных в таблице 7.1, если число витков $w = \dots$ и площадь сечения воздушного рабочего зазора $S_{в.р.} = \dots \text{мм}^2$. Результаты занести в протокол испытаний.

Таблица 7.1

№ варианта	1	2	3	4	5	6	7	8
$\delta_{в.т.}, \text{мм}$								
$I, \text{А}$								

Выполняется в лаборатории

Собрать ЭЦ в соответствии с рис. 7.2 Ручку «Рег. I_w » установить в крайнее положение по часовой стрелке (соответствует минимальному значению тока). После проверки схемы преподавателем включить питание стенда, при этом должны загореться соответствующие сигнальные лампы, показанные на рис. 7.3.

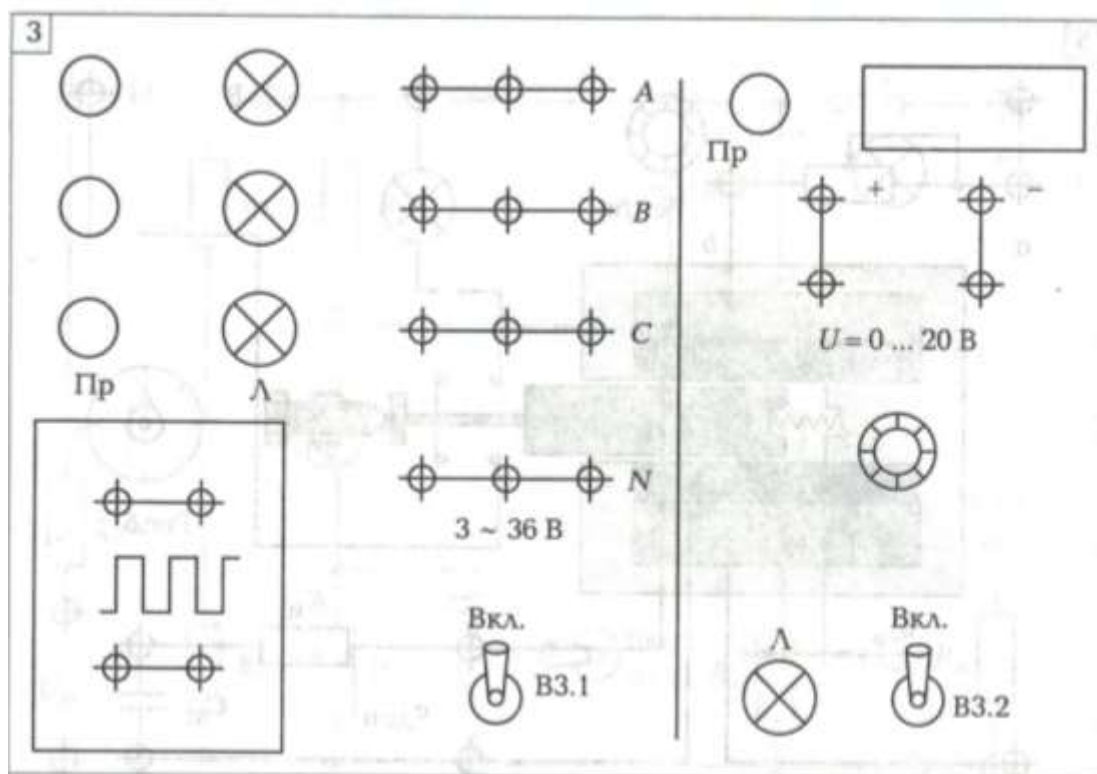


Рис. 7.3 Плата №3 – источники питания трехфазного тока напряжением 36 В и постоянного тока с регулируемым напряжением 0...20 В.

Плавно увеличивая ток в катушке, добиться срабатывания контактора, о чем свидетельствует загорание лампы Л. Повернуть ручку «Рег. $\delta_{в.р.}$ » до соприкосновения ее оси с толкателем. Совместить ноль шкалы с концом стрелки ($\delta_{в.р.} = 0$).

Установить максимальный воздушный рабочий зазор $\delta_{в.р.} = \dots$ мм. Уменьшить ток до минимального значения, добившись погасания лампы Л и возврата якоря в исходное положение. Затем, плавно увеличивая ток в катушке, добиться срабатывания контактора при $\delta_{в.р.} = \dots$ мм. Значение тока срабатывания $I_{ср}$ занести в табл. 7.2.

Вновь уменьшить ток и, устанавливая поочередно соответствующие значения $\delta_{в.р.}$ от максимального до \dots мм, фиксировать токи срабатывания контактора. Результаты измерений занести в табл. 7.2.

Внимание! Для повышения точности измерений при каждом значении величины $\delta_{в.р.}$ ток срабатывания фиксировать трижды и в табл. 7.2 заносить средний результат.

После согласования с преподавателем отключить питание и разобрать схему.

Протокол испытаний и отчет о работе № 7

Магнитные цепи на постоянном токе

Цель работы:

Формулы и предварительные расчеты

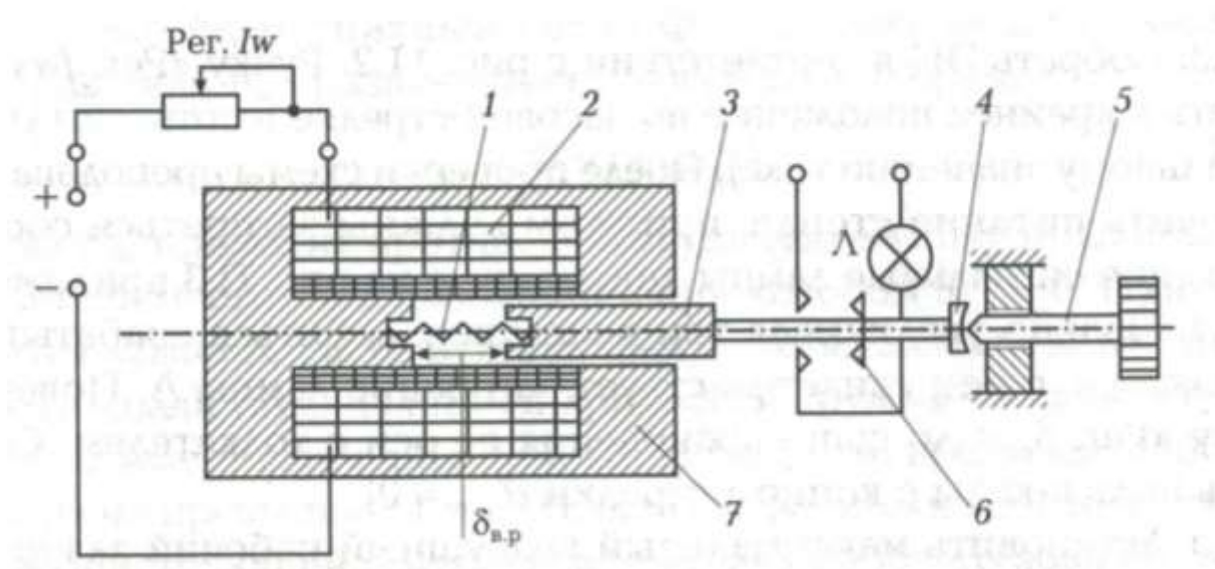
Вариант №: _____

$W = \dots\dots$ ВИТКОВ; $S_{в.р} = \dots * 10^{-6} \text{М}^2$;

$\delta_{в.р} = \dots$ м; $I = \dots$ А;

$F_{эм} = \dots\dots (Iw / \delta_{в.р})^2 \mu_0 S_{в.р} = \dots\dots$

Схема магнитной и электрической цепей и таблицы



$I_{п} = \dots\dots$

Рис. 7.1. Схема магнитной и электрической цепей контактора:

1-цилиндрическая пружина; 2 – обмотка; 3 – якорь; 4 – толкатель; 5 – ось; 6 – подвижный контакт; 7 – неподвижный сердечник.

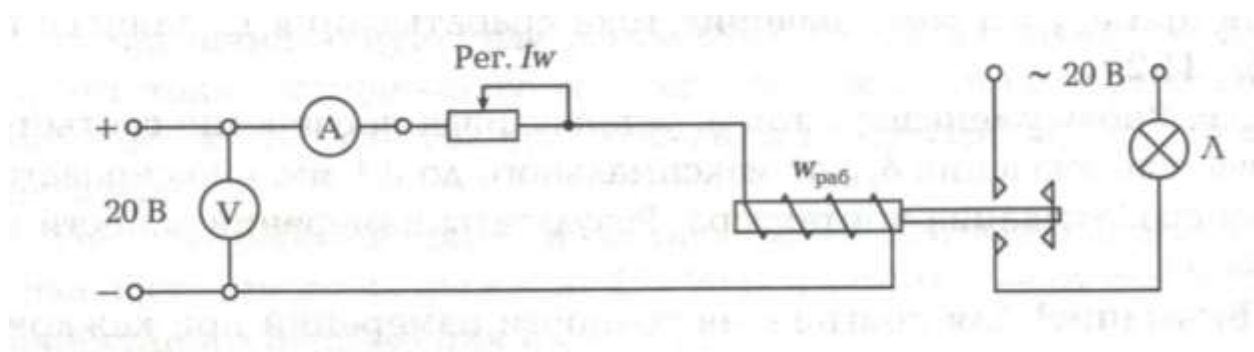


Рис. 7.2. Схема ЭЦ для испытаний электромагнитного устройства на постоянном токе

Таблица 7.2

№ опыта	1	2	3	4	5	6
$\delta_{в.р.}$, мм						
$I_{ср}$, мА						

Таблица 7.3

Напряженность, А/м		100	200	300	400	500	600	1000	2000	3000	5000
Магнитная индукция, Тл	Э310										
	Э42										

Расчетно-графическая часть

Основные конструктивные характеристики контактора:

материал магнитопровода – электротехническая сталь Э310 или Э42;

длина воздушного технологического зазора $\delta_{в.т.} = 10^{-4}$ м;

площадь сечения воздушного технологического зазора $S_{в.т.} = \dots * 10^{-5}$ м²;

длина магнитной силовой линии сердечника и якоря (одинаковы) $S_M = \dots * 10^{-5}$ м².

Таблица 7.4

$\delta_{в.р.}$, мм	0,1	0,2	0,4	0,6	0,8	1,0
----------------------	-----	-----	-----	-----	-----	-----

$\Phi, 10^{-5} \text{ Вб}$						
$I_{W_{B.P}}, \text{ МА}$						
$I_{W_{B.T}}, \text{ МА}$						
$I_{W_M}, \text{ МА}$						
$I_{W_{CP}}, \text{ МА}$						

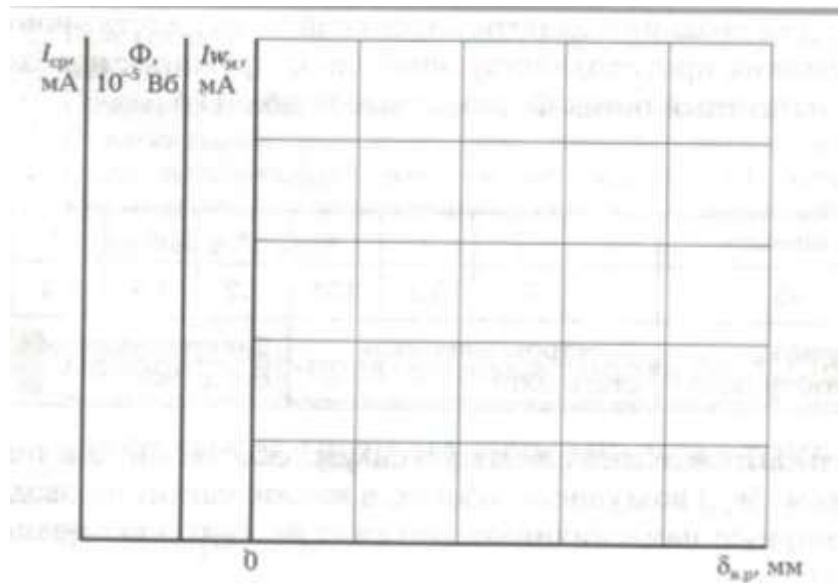


Рис. 7.4 Зависимость тока срабатывания I_{cp} , магнитного потока Φ и падения намагничивающей силы в железе магнитопровода I_{W_M} , от длины воздушного зазора $\delta_{в.р.}$

Краткие выводы

Студент _____ Преподаватель _____

Задание к практической работе

Выполняется при подготовке к работе

1. Ознакомиться с порядком выполнения практической работы №7, краткими теоретическими сведениями по данной теме. Подготовить в рабочей тетради протокол испытаний.

2. Вычислить в первом приближении значение электромагнитной силы $F_{эм}$, развиваемой контактором при длине воздушного зазора $\delta_{в.р}$ и токе I , указанных в таблице 7.1, если число витков $w = \dots\dots$ и площадь сечения воздушного рабочего зазора $S_{в.р} = \dots\dots \text{мм}^2$. Результаты занести в протокол испытаний.

Выполняется в классе.

Для создание электромагнитной силы, достаточной для преодоления противодействующей силы пружины, необходимо иметь магнитный поток Φ , указанный в табл. 7.5.

Таблица 7.5

№ варианта	1	2	3	4	5	6	7	8
$\Phi, 10^{-5} \text{ Вб}$								
Материал магнитопровода	Электротехническая сталь Э310				Электротехническая сталь Э42			

Вычислить намагничивающую силу в рабочем ($I_{w.р}$) и технологическом ($I_{w.т}$) воздушных зазорах, в железе магнитопровода ($I_{w.м}$) и суммарную намагничивающую силу I_w . Результаты занести в табл. 7.4

При расчетах использовать основные конструктивные характеристики контактора, приведенные в расчетно-графической части, и магнитные характеристики ферромагнитного материала (табл. 7.3).

Требования к расчетно-графической части отчета.

В соответствии с данными испытаний (см. табл. 7.2) или практической работы (табл. 7.5), характеристиками контактора и ферромагнитного материала вычислить значения магнитного потока Φ , намагничивающую силу в рабочем ($I_{w.р}$) и технологическом ($I_{w.т}$) воздушных зазорах, в железе магнитопровода ($I_{w.м}$) и суммарную намагничивающую силу I_w . При расчетах магнитными потоками рассеяния пренебречь. Результаты занести в табл. 7.4.

На основании полученных результатов построить на рис. 7.3 зависимости $I_{ср}$, Φ , $I_{w.м}$ от длины воздушного рабочего зазора $\delta_{в.р}$.

По результатам лабораторно-практической работы сделать краткие выводы.

Контрольные вопросы

1. Назовите основные параметры, характеризующие магнитную цепь, и их размерности?
2. Почему магнитопровод электромагнитов изготавливают из магнитомягкого материала?
3. Может ли магнитный поток замыкаться по воздуху?
4. Напишите выражение для магнитного сопротивления воздушного участка.
5. При каких условиях магнитная цепь оказывается нелинейной?
6. Почему точность расчетов магнитной цепи невелика?
7. От каких параметров зависит электромагнитная сила, действующая на подвижный элемент магнитной цепи?
8. Как изменится электромагнитная сила, если магнитный поток возрастет в 2 раза?

Практическая работа №8. Однофазный трансформатор.

Цель работы:

1. Изучит конструкцию трансформатора.
2. Определить основные параметры трансформатора.
3. Снять внешнюю характеристику трансформатора.

Объект и средства испытания

Объектом испытаний является однофазный трехобмоточный трансформатор, концы обмоток которого выведены на зажимы, расположенные на плате №6 (рис. П.6 приложения) стендовой панели. С помощью проводников со штекерами обмотки трансформатора могут быть подключены через измерительные приборы к источнику питания и нагрузке. Питание трансформатора осуществляется линейным напряжением, снимаемым с зажимов А и В трехфазный источник (см. рис. П.3 приложения), измерительные приборы – щитовые приборы переменного тока, нагрузкой служит переменный резистор R_n , расположенный на той же плате.

Задание к практической работе

Выполняется при подготовке к работе

1. Ознакомиться с порядком выполнения практической работы №8, краткими теоретическими сведениями по данной теме. Подготовить в рабочей тетради протокол испытаний.

2. В соответствии с данными табл. 8.1 для своего варианта вычислить количество витков первичной и вторичной обмоток, коэффициент трансформации и максимальное значение магнитного потока. Формулы и результаты вычислений занести в протокол испытаний.

Таблица 7.1

№ варианта	1	2	3	4	5	6	7	8
$U_1, В$								
$U_2, В$								
$U_{доп}, В$								
$W_{доп}$								

Выполняется в лаборатории

Ознакомиться с помощью демонстрационного макета с конструкцией трансформатора. Определить измерительные приборы, которые следует использовать в процессе испытаний.

Занести в протокол испытаний паспортные данные трансформатора.

Провести опыт холостого хода при номинальном напряжении на первичной обмотке. Для этого собрать схему в соответствии с рис. 8.1.

После проверки схемы преподавателем подать напряжение на первичную обмотку и снять показания всех приборов. Данные измерений занести в табл. 8.2.

Снять внешнюю характеристику трансформатора $U_2 (I_2)$, для чего собрать схему в соответствии с рис. 8.2.

После проверки схемы преподавателем подать напряжение на первичную обмотку и, изменяя нагрузку от 0 до $1,2 I_{ном}$, снять показания приборов для 5...6 точек. Данные измерений занести в табл. 8.3.

После согласования протокола испытаний с преподавателем разобрать ЭЦ, проводники и приборы сдать лаборанту, рабочее место привести в порядок.

Протокол испытаний и отчет о работе № 8
Однофазный трансформатор.

Цель работы:

Формулы и предварительные расчеты

Вариант №: _____

$U_1 = \dots$; $U_2 = \dots$; $U_{\text{доп}} = \dots$; $W_{\text{доп}} = \dots$;

$W_1 = \dots$; $W_2 = \dots$; $K_{21} = \dots$; $\Phi_{\text{max}} = \dots$

Паспортные данные трансформатора

Тип

Напряжение на первичной обмотке U_1

Номинальный ток нагрузки $I_{\text{ном}}$

Число витков дополнительной обмотки $W_{\text{доп}}$

Площадь сечения сердечника S

Схема ЭЦ и таблицы

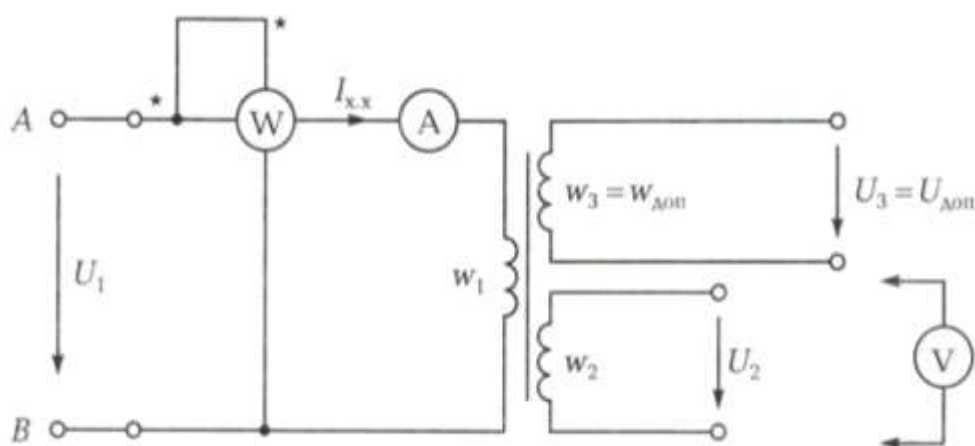


Рис. 8.1 Схема ЭЦ для проведения опыта холостого хода трансформатора.

Таблица 8.2

$U_1, В$	$U_2, В$	$U_{доп}, В$	$W_{доп}$	$I_{х.х.}, мА$	$P_{хх}, Вт$	W_1	W_2	K_{21}	Φ_{max}

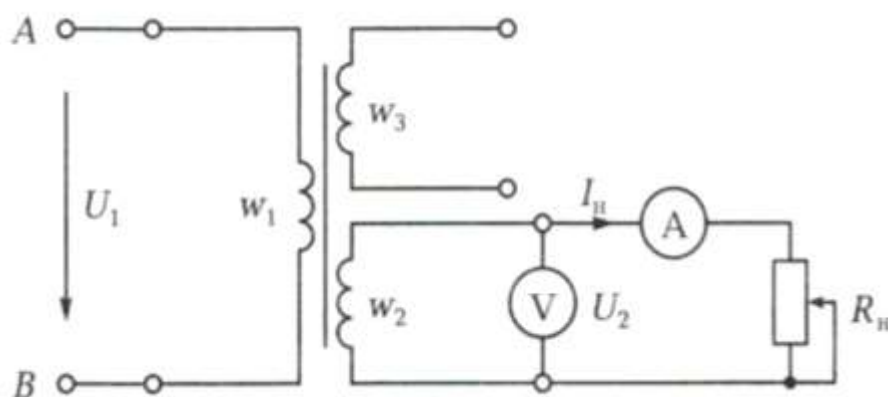


Рис. 8.2. Схема ЭЦ для снятия внешней характеристики трансформатора

Таблица 8.3

№ опыта	1	2	3	4	5	6
$U_н, В$						
$I_н, мА$						

Расчетно-графическая часть

Используемые законы и формулы:

$$W_1 = W_{доп} \quad U_1/U_{доп} = \dots; \quad W_2 = \dots; \quad K_{21} = \dots; \quad \Phi_{max} = \dots$$

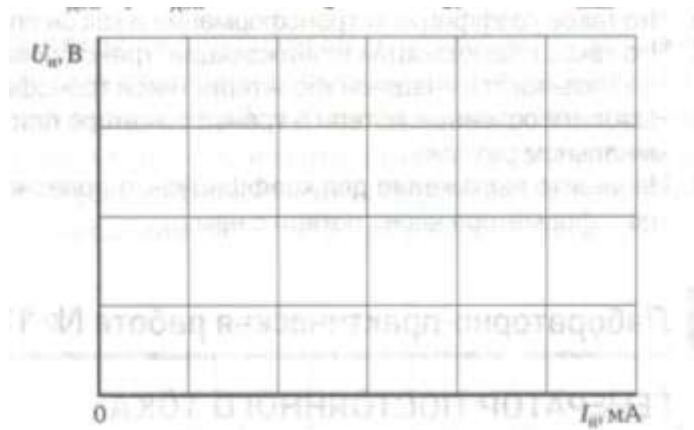


Рис. 8.3 Внешняя характеристика трансформатора

Краткие выводы

Студент _____ Преподаватель _____

Требования к расчетно-графической части отчета

1. На основании данных табл. 8.2 вычислить число витков первичной и вторичной обмоток, коэффициент трансформации и максимальное значение магнитного потока. Результаты занести в табл. 8.2.
2. На основании данных табл. 8.3 построить на рис. 8.3 внешнюю характеристику и определить изменение напряжения в процентах при номинальной нагрузке.
3. Сделать краткие выводы по работе.

Контрольные вопросы

1. Какой принцип положен в основу работы трансформатора?
2. Из каких основных частей состоит трансформатор?
3. Из какого материала изготавливается сердечник трансформатора?
4. Почему сердечник трансформатора изготавливается из тонких электрически изолированных друг от друга пластин?
5. Что такое коэффициент трансформации и как он определяется?
6. Что такое повышающий (понижающий) трансформатор?
7. Что называется внешней характеристикой трансформатора?

8. Назовите основные потери в трансформаторе при работе в номинальном режиме.
9. Напишите выражение для коэффициента полезного действия трансформатора через потери в нем.

Практическая работа №9. Двигатель постоянного тока.

Цель работы:

1. Изучит конструкцию и схему пуска двигателя постоянного тока.
2. Изучить методы реверса двигателя постоянного тока.
3. Снять частотную характеристику двигателя.

Объект и средства испытания

Объектом испытаний является машина постоянного тока с параллельным возбуждением, работающая в режиме двигателя.

Устройства коммутации и управления двигателем расположены на плате №9 (см. рис. П.9 приложения) стендовой панели, соединяемой посредством специального кабеля с платформой, на которой размещены электрические машины. На плате расположены также зажимы датчика частоты вращения (тахогенератора), защитные устройства – предохранители и лампа, сигнализирующая о подаче питания в ЭЦ. Измерение напряжения, снимаемого с зажимов датчика частоты вращения, выполняется с помощью электронного вольтметра в режиме измерения постоянного напряжения.

Задание к практической работе

Выполняется при подготовке к работе

1. Ознакомиться с порядком выполнения практической работы №9, краткими теоретическими сведениями по данной теме. Подготовить в рабочей тетради протокол испытаний.
2. В соответствии с данными табл. 9.1 для своего варианта вычислить номинальную частоту вращения двигателя на холостом ходу n_0 .

Таблица 9.1

№ варианта	1	2	3	4	5	6	7	8
C _e								
U, В								

Ф, Вб								
-------	--	--	--	--	--	--	--	--

Выполняется в лаборатории

Ознакомиться с помощью демонстрационного макета с конструкцией машины постоянного тока, изучить схему коммутации и управления двигателем, определить измерительные приборы, которые следует использовать в процессе испытаний.

Занести в протокол испытаний паспортные данные двигателя.

Осуществить пуск двигателя в такой последовательности:

1. Собрать схему, показанную на рис. 9.1, для чего соединить соответствующим кабелем разъемы стенда и платформы с электрическими машинами. С помощью проводов со штекерами включить двигатель постоянного тока в схему, придерживаясь обозначений концов обмоток. Подключить к обмоткам электрических машин щитовые измерительные приборы в соответствии с рис. 9.1.

Установить выключатели В9.1, В9.2, В9.4 (см. рис. П9) в выключенное положение, переключатель В9.3 – в нейтральное.

Подвести к зажимам «+» и «-» напряжение питания.

Полностью ввести сопротивление пускового реостата $R_{п.р.}$ (повернув ручку «Рег. $I_{п.р.}$ » по часовой стрелке – в положение V) и вывести сопротивление резистора $R_{в.}$ (повернув ручку «Рег. $I_{в.}$ » против часовой стрелки).

2. Представить схему для проверки преподавателю.

3. Включить питание стенда, переведя выключатели В3.1 и В3.2 в положение «Вкл.» (см. рис. П3). Установить на выходе постоянного напряжения $U = (20 \pm 2)$ В. Провести пробный пуск двигателя, установив переключатель В9.3 в положение «Дв.», а выключатель В9.2 – в положение «Вкл.».

Постепенно уменьшая сопротивление пускового реостата $R_{п.р.}$ переводом ручки «Рег. $I_{п.р.}$ » из положения V в положение I, наблюдать за разгоном двигателя. Установить номинальную частоту вращения двигателя n_0 , плавно увеличивая сопротивление резистора $R_{в.}$ в цепи возбуждения.

При всех отклонениях в работе электрических машин перевести выключатель В9.2 в выключенное положение и сообщить о неполадках преподавателю.

4. Осуществить реверс двигателя, для чего отключить двигатель от сети выключателем В9.2, полностью ввести в цепь сопротивление пускового реостата $R_{п.р.}$ (положение V), оставив сопротивление резистора $R_{в.}$ неизменным. Перекоммутировать концы

обмотки возбуждения, подключив Ш1 к Я2, а Ш2 – к зажиму, с которым до этого был соединен Ш1 (в итоге Ш2 подключится к Я1 через резистор R_B).

5. После проверки схемы преподавателем вновь осуществить пуск двигателя в соответствии с п. 3. Обратит внимание на показание вольтметра. Подключенного к тахогенератору ТГ: стрелка вольтметра отклонилась в обратную сторону. Установить с помощью резистора R_B номинальную частоту вращения двигателя n_0 .

6. Снять частотную характеристику двигателя – зависимость частоты вращения n от тока якоря $I_a = I - I_B$ при неизменном токе возбуждения I_B .

Для этого, увеличивая сопротивление пускового реостата $R_{п.р}$ переводом ручки «Рег. $I_{п}$ » из положения I в положение V и поддерживая путем изменения сопротивления резистора R_B ток возбуждения I_B неизменным, отметить показания ТГ. Выполнить пять отсчетов и результаты занести в табл. 9.2.

Вновь вывести из цепи сопротивление пускового реостата $R_{п.р}$, установив ручку «Рег. $I_{п}$ » в положение I.

7. Снять зависимость частоты вращения n от тока возбуждения I_B .

Для этого, плавно изменяя сопротивление резистора R_B , снять показания подключенного к ТГ вольтметра для 5...6 точек. Результаты измерений занести в табл. 9.3.

8. После согласования протокола испытаний с преподавателем отключить двигатель, установить выключатели в исходное состояние, разобрать ЭЦ, проводники сдать лаборанту, рабочее место привести в порядок.

Протокол испытаний и отчет о работе № 9

Двигатель постоянного тока.

Цель работы:

Формулы и предварительные расчеты

Вариант №: _____

$C_e = \dots$; $U = \dots$; $\Phi = \dots$; $n = \dots$

Паспортные данные трансформатора

Тип.....

.....

Напряжение

.....

Ток якоря

.....

Ток возбуждения

.....

Частота

вращения.....

Схема ЭЦ и таблицы

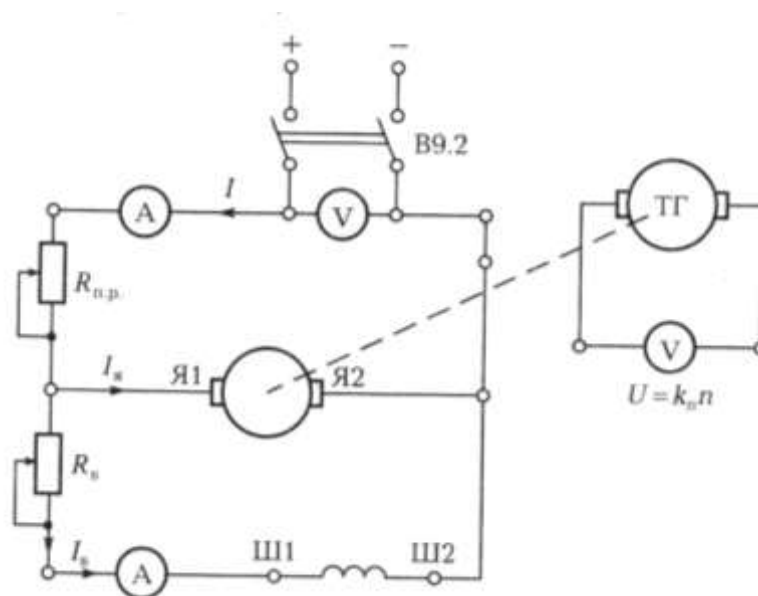


Рис. 9.1 Схема ЭЦ для испытаний двигателя постоянного тока: Я1-Я2 – якорная обмотка двигателя; Ш1-Ш2 – шунтовая (параллельного возбуждения) обмотка двигателя; ТГ – тахогенератор.

Таблица 9.2

№ опыта	1	2	3	4	5	6
$I_{в.}, \text{ мА}$						
$I, \text{ мА}$						
$n, \text{ об/мин}$						

$I_{я}, \text{мА}$						
--------------------	--	--	--	--	--	--

Таблица 8.3

№ опыта	1	2	3	4	5	6
$n, \text{об/мин}$						
$I_{в}, \text{мА}$						

Расчетно-графическая часть

Используемые законы и формулы:

$$M_{вр} = \dots P_2/n_0 = \dots;$$

$$P_2 = \eta P_1 = \eta UI = \dots$$

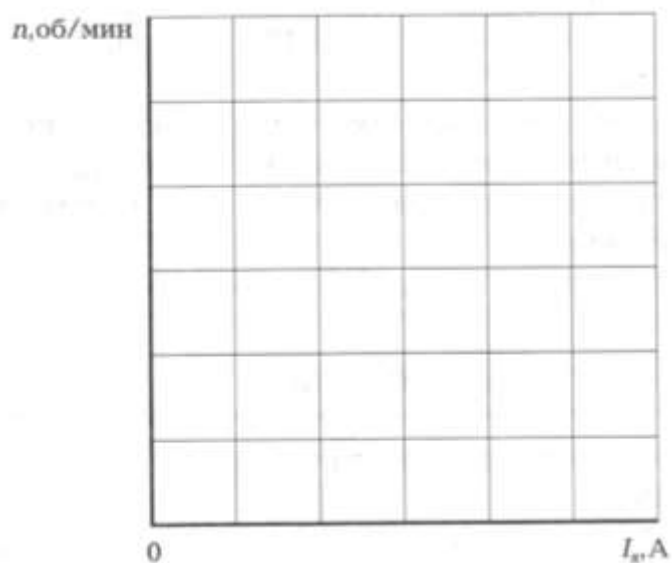


Рис. 9.2 Частотная характеристика двигателя

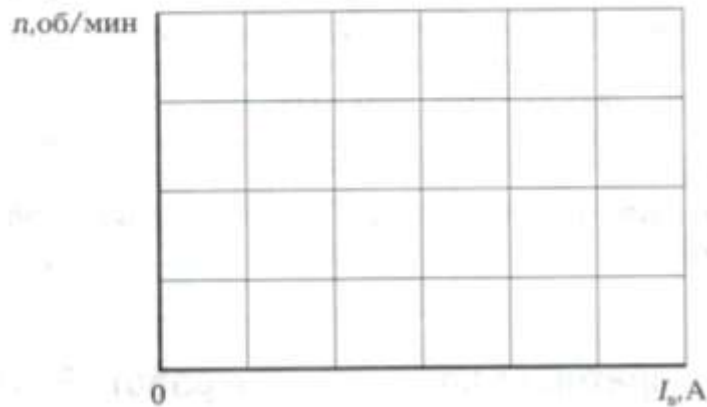


Рис. 9.3 Зависимость частоты вращения двигателя от тока возбуждения

Краткие выводы

Студент _____ Преподаватель _____

Требования к расчетно-графической части отчета

1. На основании данных табл. 9.2 вычислить ток якоря $I_{\text{я}}$ и результаты занести в табл. 9.2. построить на рис. 9.2 частотную характеристику $n = f(I_{\text{я}})$.
2. На основании данных табл. 9.3 построить на рис. 9.3 характеристику $n = f(I_{\text{в}})$.
3. Вычислить полезный момент $M_{\text{вр}}$ на валу двигателя при номинальных частоте вращения n_0 и токе якоря $I_{\text{я.ном}}$, если коэффициент полезного действия двигателя $\eta = 70\%$. Результаты занести в протокол испытаний.
4. Сделать краткие выводы по работе.

Контрольные вопросы

1. Какие основные законы положены в основу работы электродвигателя?
2. Что такое электродвигатель?
3. Какие основные узлы входят в состав машины постоянного тока?
4. Назовите способы возбуждения машин постоянного тока?
5. Укажите способы реверса двигателя постоянного тока.
6. Изобразите схемы электрических машин с последовательным, параллельным и смешанным возбуждением.
7. Где находят основное применение двигатели постоянного тока?

8. Назовите основные характеристики двигателя постоянного тока.

Практическая работа №10. Асинхронный двигатель с короткозамкнутым ротором.

Цель работы:

1. Изучит конструкцию и схему пуска асинхронного двигателя.
2. Осуществить пуск асинхронного двигателя.
3. Изучить методы реверса асинхронного двигателя.
4. Дополнительно снять механическую характеристику асинхронного двигателя $n = f(I_n)$.

Объект и средства испытания

Объектом испытаний является трехфазный асинхронный двигатель с короткозамкнутым ротором.

Нагрузкой асинхронного двигателя является генератор постоянного тока, в выходную цепь которого включены резисторы.

Устройства коммутации и управления двигателем расположены на плате №9 (см. рис. П.9) стендовой панели, соединяемой посредством специального кабеля с платформой, на которой размещены электрические машины. На плате расположены также зажимы датчика частоты вращения (тахогенератора), защитные устройства – предохранители и лампа, сигнализирующая о подаче питания в ЭЦ. Измерение напряжения, снимаемого с зажимов датчика частоты вращения, выполняется с помощью электронного вольтметра в режиме измерения постоянного напряжения.

Задание к практической работе

Выполняется при подготовке к работе

3. Ознакомиться с порядком выполнения практической работы №10, краткими теоретическими сведениями по данной теме. Подготовить в рабочей тетради протокол испытаний.
4. В соответствии с данными табл. 10.1 для своего варианта вычислить частоту вращения двигателя на холостом ходу n . Формулы и результаты вычислений занести в протокол испытаний.

Таблица 10.1

№ варианта	1	2	3	4	5	6	7	8
f, Гц								
p								
S _{х.х.}								

Выполняется в лаборатории

Ознакомиться с помощью демонстрационного макета с конструкцией и принципом действия асинхронной машины, изучить схему коммутации и управления асинхронным двигателем (АД), определить измерительные приборы, которые следует использовать в процессе испытаний.

Занести в протокол испытаний паспортные данные двигателя и генератора постоянного тока, являющегося нагрузкой для двигателя.

Осуществить пуск АД в такой последовательности:

1. Собрать левую часть схемы в соответствии с рис.10.1, для чего соединить соответствующим кабелем разъемы стенда и платформы с электрическими машинами. С помощью проводов со штекерами включить АД в схему, придерживаясь обозначений концов обмоток. Обмотки статора двигателя соединить «звездой». Подключить миллиамперметр к обмотке статора АД, а вольтметр – к выходным зажимам тахогенератора (ТГ) в соответствии с рис. 10.2. подвести питание от трехфазной сети.

Установить выключатели В9.1, В9.2, В9.4 (см. рис. П9) в выключенное положение, переключатель В9.3 – в нейтральное.

2. Представить схему для проверки преподавателю.

3. Включить питание стенда, переведя выключатели В3.1 и В3.2 в положение «Вкл.» (см. рис. П3), и произвести пробный пуск АД, установив выключатель В9.1 в положение «Вкл.». после разгона двигателя измерить его частоту вращения с помощью тахогенератора и потребляемый статорной обмоткой ток холостого хода. Если измеренные значения близки к номинальным, продолжить испытания АД.

При всех отклонениях в работе электрических машин перевести выключатель В9.2 в выключенное положение и сообщить о неполадках преподавателю.

4. Для измерения пускового тока отключить выключателем В9.1 питание АД и дождаться полной остановки ротора.

Вновь подать питание на АД и отметить максимальное отклонение стрелки амперметра, включенного в обмотку статора АД, в момент пуска ($I_{п.зв}$) и после разгона

($I_{x.x.зв}$). измерить частоту вращения двигателя $n_{зв}$ и фазное напряжение $U_{ф.зв}$. Результаты измерений занести в протокол испытаний.

5. Отключить АД и после его остановки переключить обмотки статора, соединив их «треугольником». Для этого соединить концы С1-С5, С2 – С6, С3 – С4.

После проверки схемы преподавателем вновь пустить АД и отметить максимальное отклонение стрелки амперметра в момент пуска ($I_{п.тр}$) и в установившемся режиме ($I_{x.x.зв}$). измерить частоту вращения ротора $n_{тр}$ и фазное напряжение $U_{ф.тр}$. Результаты измерений занести в протокол испытаний.

Для осуществления реверса АД отметить направление отклонения стрелки вольтметра, подключенного к зажимам ТГ. Затем отключить АД и после его полной остановки поменять местами начала фаз С2 и С3, т.е. подключить зажим С2 к линейному проводу В.

Включить АД и отметить направление отклонения стрелки вольтметра, подключенного к зажимам ТГ. Результаты испытаний занести в протокол.

Отключить АД.

6. **Дополнительное задание.** Снять механическую характеристику асинхронного двигателя, действуя в такой последовательности:

Собрать в соответствии с рис. 10.1 правую часть схемы для работы машины постоянного тока в режиме генератора, придерживаясь обозначений концов обмоток. Подключить измерительные приборы к обмоткам генератора в соответствии с рис. 10.1.

Установить выключатели В9.1; В9.2, В9.4 в выключенное положение, переключатель В9.3 – в положение «Ген.», сопротивление резистора R_b в цепи возбуждения полностью ввести (повернув ручку «Рег. I_b » по часовой стрелке).

Предоставить схему для проверки преподавателю.

Включить АД и после его разгона установить путем изменения сопротивления резистора R_b номинальное напряжение на выходе генератора. Снять первые показания амперметра в цепи нагрузки генератора и частоту вращения АД на холостом ходу. Результаты измерений занести в табл. 10.2.

Поочередно включая нагрузку выключателем В9.4, снять показания амперметра и датчика частоты вращения. Результаты измерений занести в табл. 10.2.

После согласования протокола испытаний с преподавателем отключить АД, установить выключатели в исходное состояние, разобрать ЭЦ, проводники и приборы сдать лаборанту, рабочее место привести в порядок.

Протокол испытаний и отчет о работе № 10
Асинхронный двигатель с короткозамкнутым ротором.

Цель работы:

Формулы и предварительные расчеты

Вариант №: _____

$$f_1 = \dots; p = \dots; S_{x.x} = \dots; n = n_1(1-S) = \dots$$

Паспортные данные трансформатора

Тип.....

.....

Напряжение

.....

Ток

якоря

.....

Ток

возбуждения

.....

Частота

вращения.....

Схема ЭЦ и таблицы

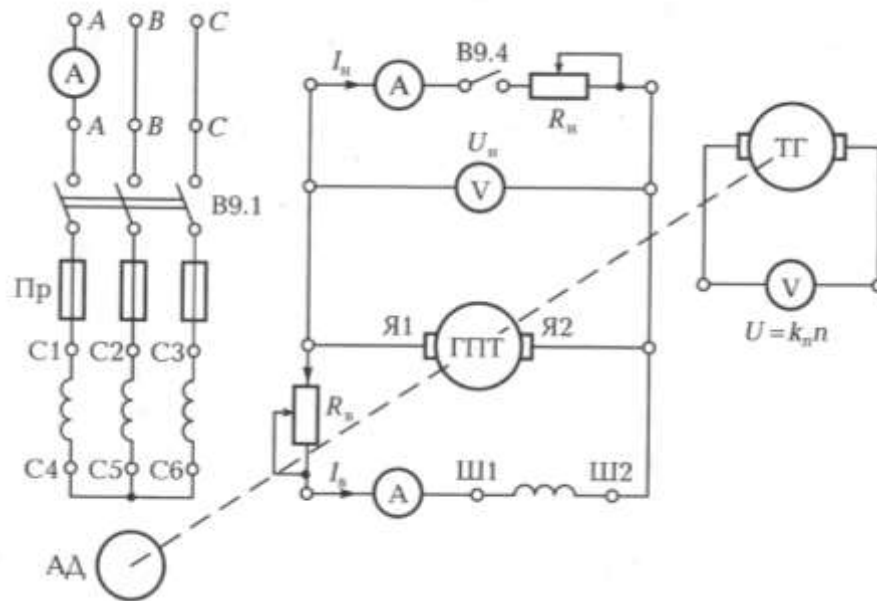


Рис. 20.1 Схема ЭЦ для испытаний трехфазного асинхронного двигателя: С1-С5, С2 – С5, С3 – С6 – обмотки статора асинхронного двигателя; ГПТ – генератор постоянного тока; Я1 – Я2 – якорная обмотка генератора; Ш1-Ш2 – шунтовая (параллельного возбуждения) обмотка двигателя; ТГ – тахогенератор; Пр – предохранитель.

Таблица 10.2

№ опыта	1	2	3	4	5
$I_{н.}, \text{мА}$					
$n, \text{об/мин}$					

Расчетно-графическая часть

Используемые законы и формулы:

$$I_{п.зв} = \dots; I_{х.х.зв} = \dots; n_{зв} = \dots; U_{ф.зв} = \dots;$$

$$I_{п.тр} = \dots; I_{х.х.тр} = \dots; n_{тр} = \dots; U_{ф.тр} = \dots;$$

$$I_{п.тр} / I_{п.зв} = \dots; I_{х.х.тр} / I_{х.х.зв} = \dots; P_{п.тр} / P_{п.зв} = \dots;$$

$$A, B, C \quad C1, C2, C3 \quad U_{ТГ} = \dots;$$

$$A, B, C \quad C1, C3, C2 \quad U_{ТГ} = \dots$$

Скольжение АД на холостом ходу $S_{х.х} = \dots$

Дополнительное задание. $S_{ном} = \dots$

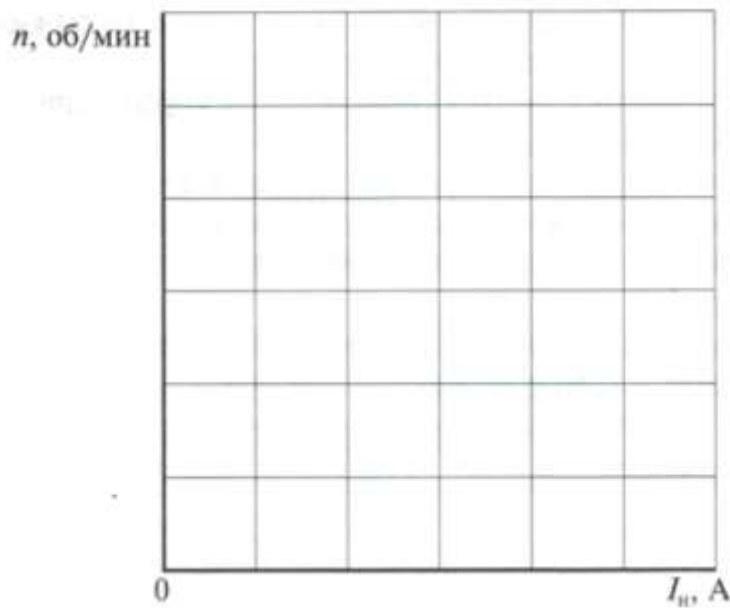


Рис. 10.2 Механическая характеристика асинхронного двигателя

Краткие выводы

Студент _____ Преподаватель _____

Требования к расчетно-графической части отчета

1. По результатам пуска АД при различных схемах включения обмоток статора вычислить кратность пусковых токов и токов холостого хода. Определить кратность мощностей при пуске в случае соединения обмоток статора «треугольником» и «звездой». Результаты занести в протокол испытаний.
2. Определить скольжение АД на холостом ходу $S_{х.х}$.
3. Дополнительное задание. На основании данных таблицы 10.2 построить на рис. 10.2 механическую характеристику АД $n = f(I_n)$. определить скольжение при номинальной нагрузке $S_{ном}$. Результат занести в протокол испытаний.
4. Сделать краткие выводы по работе.

Контрольные вопросы

1. Какие основные узлы входят в состав асинхронной машины?
2. Какую роль играет статор двигателя?

3. Изобразите конструктивную схему короткозамкнутого ротора асинхронного двигателя.

4. С какой целью статор и ротор двигателя переменного тока изготавливаются из тонких штампованных пластин?

5. Как изменить направление вращения ротора асинхронного двигателя?

6. Как изменить частоту вращения асинхронного двигателя?

7. Почему ротор не может «догнать» вращающееся поле?

8. Где находит применение асинхронный двигатель с короткозамкнутым ротором?

Перечень учебных изданий, Интернет-ресурсов, дополнительной литературы

Основные источники:

1. Бутырин, П.А. Электротехника: учебник/ О.В. Толчеев, Ф.Н. Шакирзянов. - 3-е изд., стер. - М.: Академия, 2015. -272с.

2. Гуржий, А.Н. Электрические и радиотехнические измерения: учеб. пособие/ Н.И. Поворознюк. - М.: Академия, 2015. – 272 с.

3. Задачник по электротехнике: учебник для НПО/ П.Н.Новиков, В.Я.Кауфман, О.В.Толчеев и др. - изд. 2-е, стер. - М.: Академия, 2014. – 336 с.

4. Колесников, А.И. Энергосбережение в промышленных и коммунальных предприятиях/ М.Н. Федоров, Ю.М. Варфоломеев. -М.: ИНФРА-М, 2016.-124 с.

5. Прошин, В.М. Лабораторно-практические работы по электротехнике: учеб. пособие. - М.: Академия, 2015. – 192 с.

6. Прошин, В. М. Рабочая тетрадь к лабораторно-практическим работам по электротехнике: учеб. пособие. - 2-е изд., стер. — М.: Академия, 2015. — 80 с.

7. Ярочкина, Г.В. Электротехника: рабочая тетрадь/ А.А. Володарская. - 4-е изд., стер. — М.: Академия, 2016. — 96 с.

Дополнительные источники:

1. Булычев, А.Л. Электронные приборы. - М.:Лайт Лтд.,2000,- 416с.

2. Касаткин, А.С. Основы электротехники: учеб. пособие для сред. ПТУ- М.:Высшая школа, 1986.-287с.

3. Китаев, В.Е. Электротехника с основами промышленной электроники: учеб. пособие для проф.-техн.училищ. - М.: Высшая школа, 1980. - 254с.

4. Прянишников, В.А.. Электроника: Полный курс лекций. - СПб.: КОРОНА принт, 2004. -416с.

Приложение

Общий вид плат № 1 — 9 стендовой панели

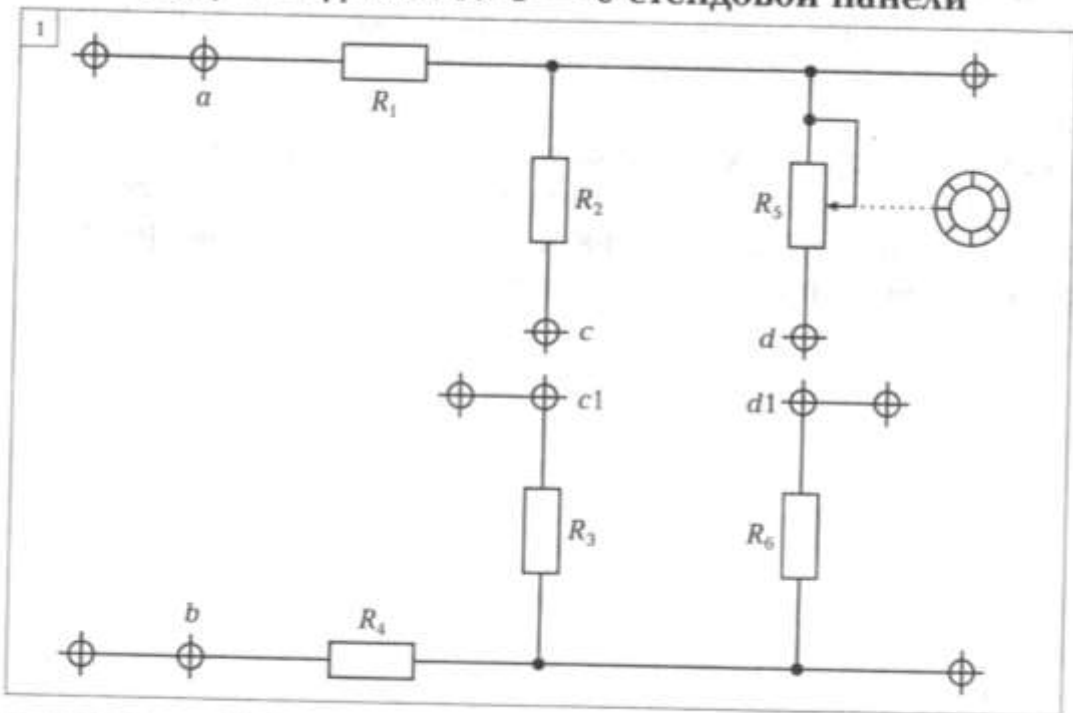


Рис. П.1. Плата № 1 — используется для сборки ЭЦ с последовательным, параллельным и смешанным соединением резисторов, а также для озна-
комления с электроизмерительными приборами

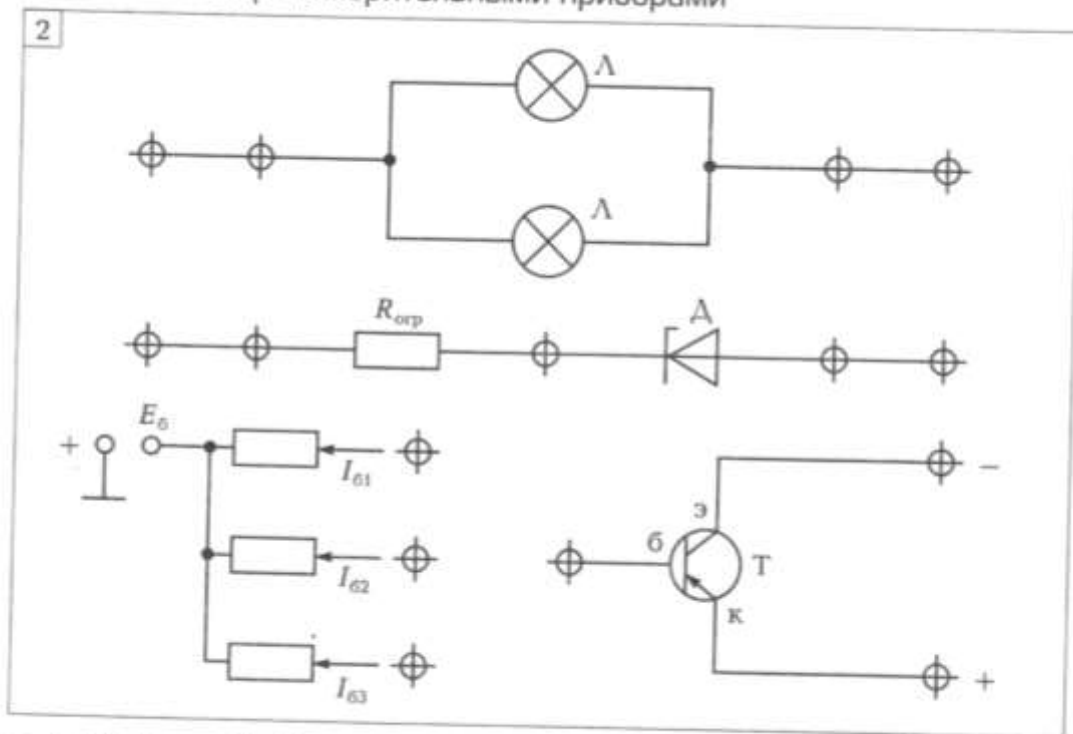


Рис. П.2. Плата № 2 — используется для исследований нелинейных эле-
ментов

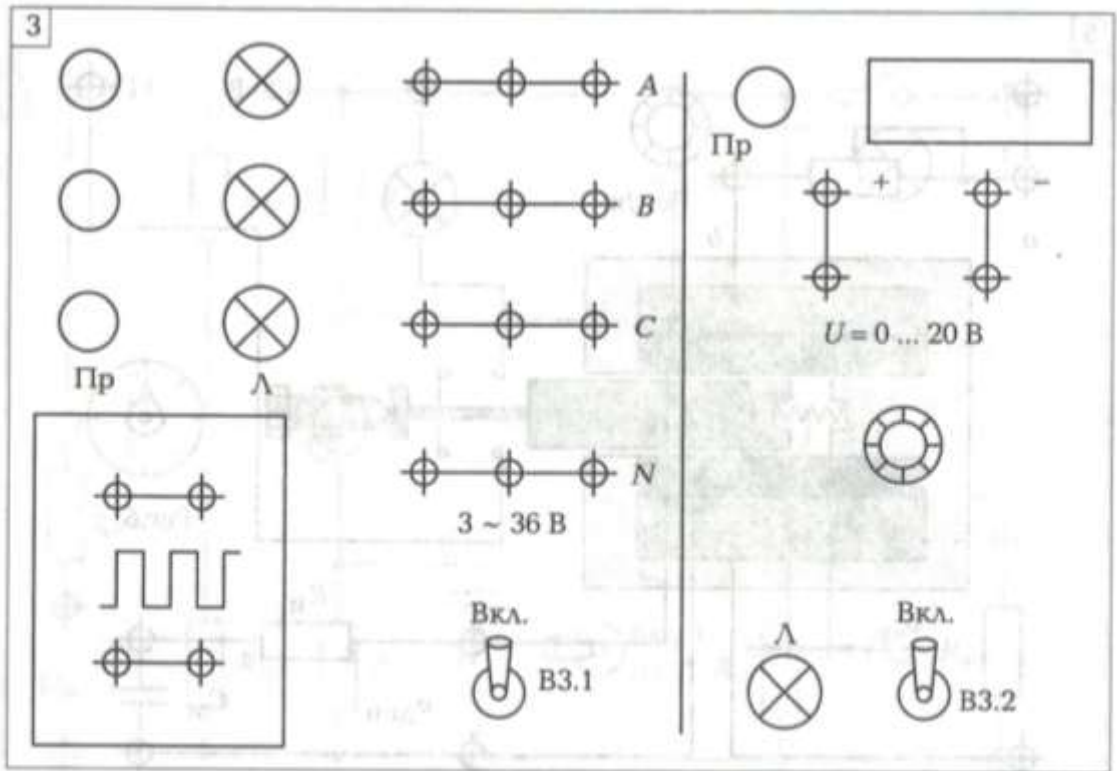


Рис. П.3. Плата № 3 — источники питания трехфазного тока напряжением 36 В и постоянного тока с регулируемым напряжением 0... 20 В

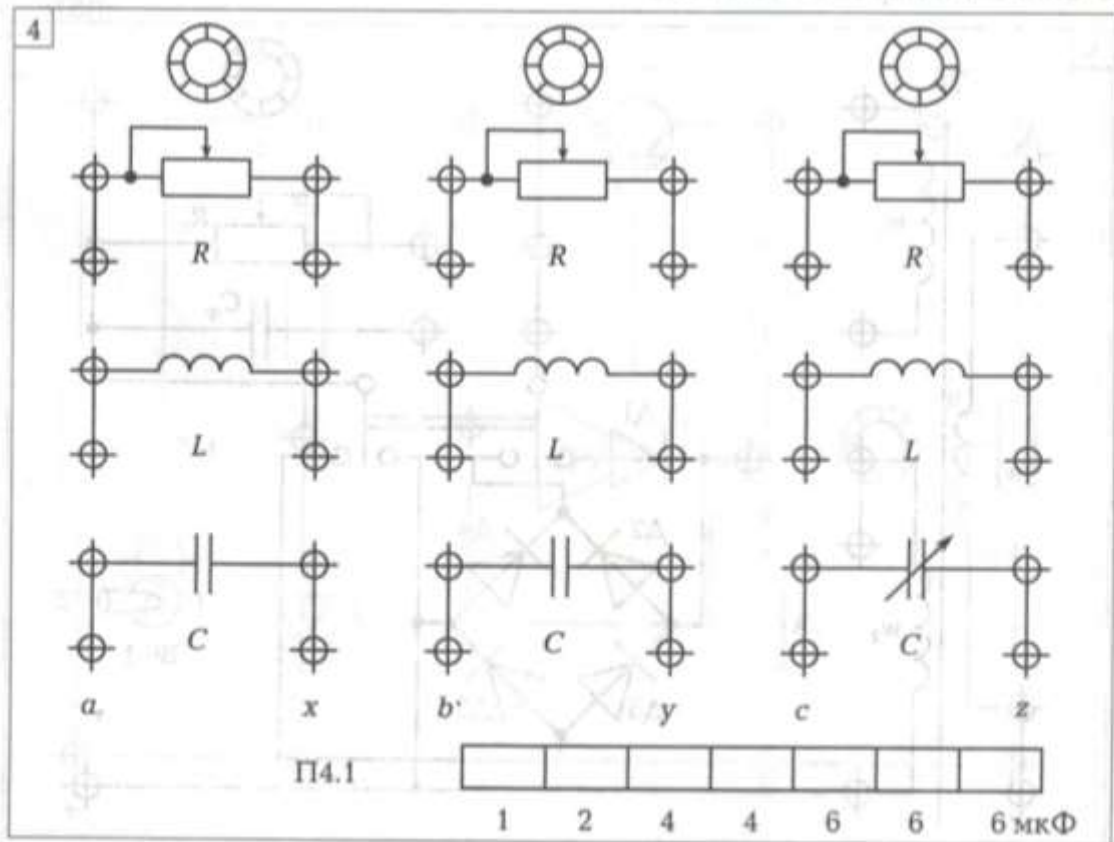


Рис. П.4. Плата № 4 — используется для испытаний электрических цепей переменного тока, в том числе трехфазных

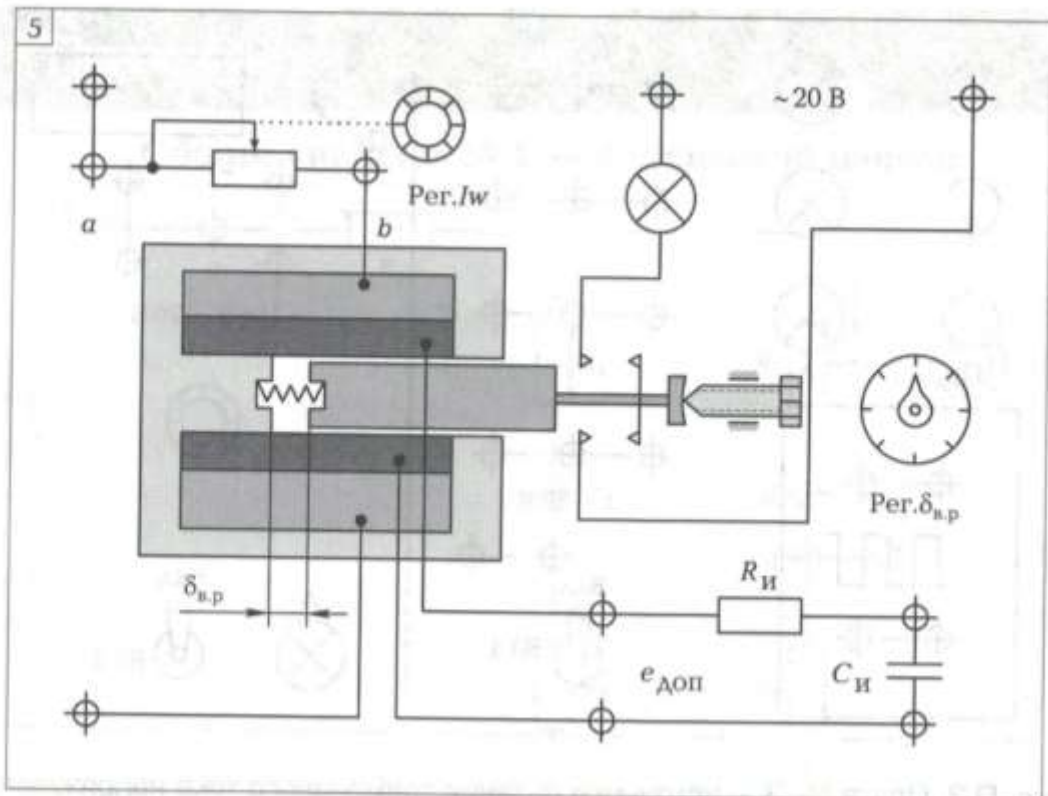


Рис. П.5. Плата № 5 — используется для испытаний магнитной цепи на постоянном и переменном токе

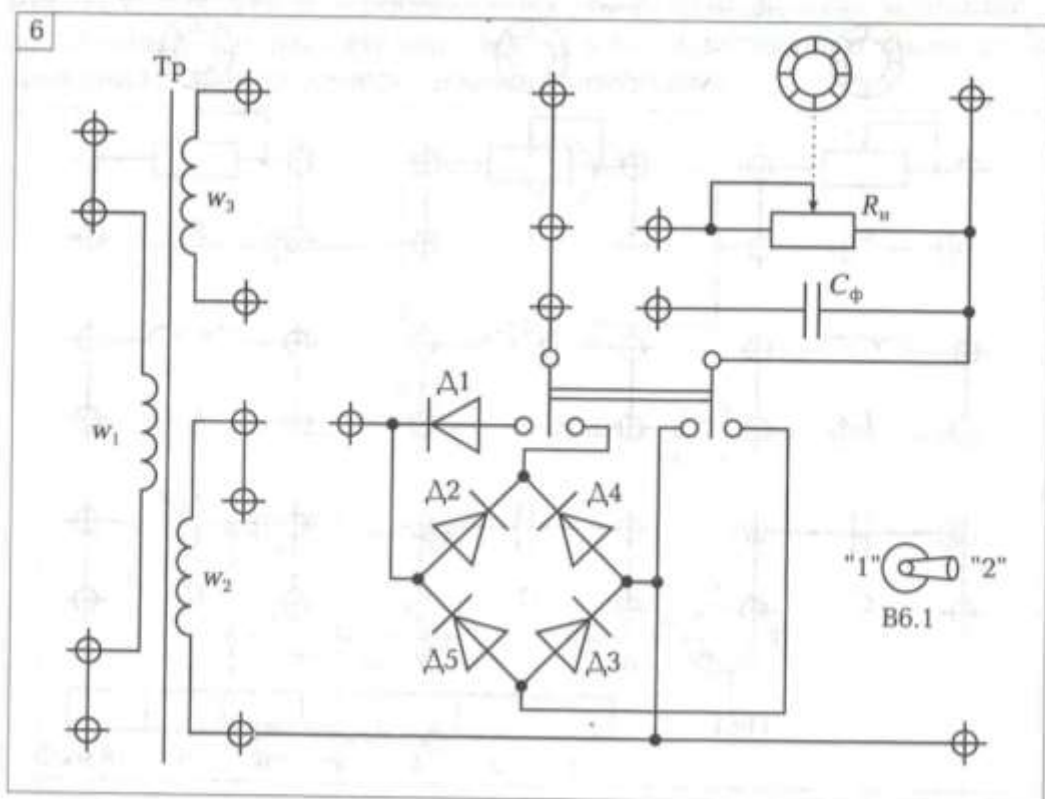


Рис. П.6. Плата № 6 — используется для испытаний трансформатора и выпрямителей

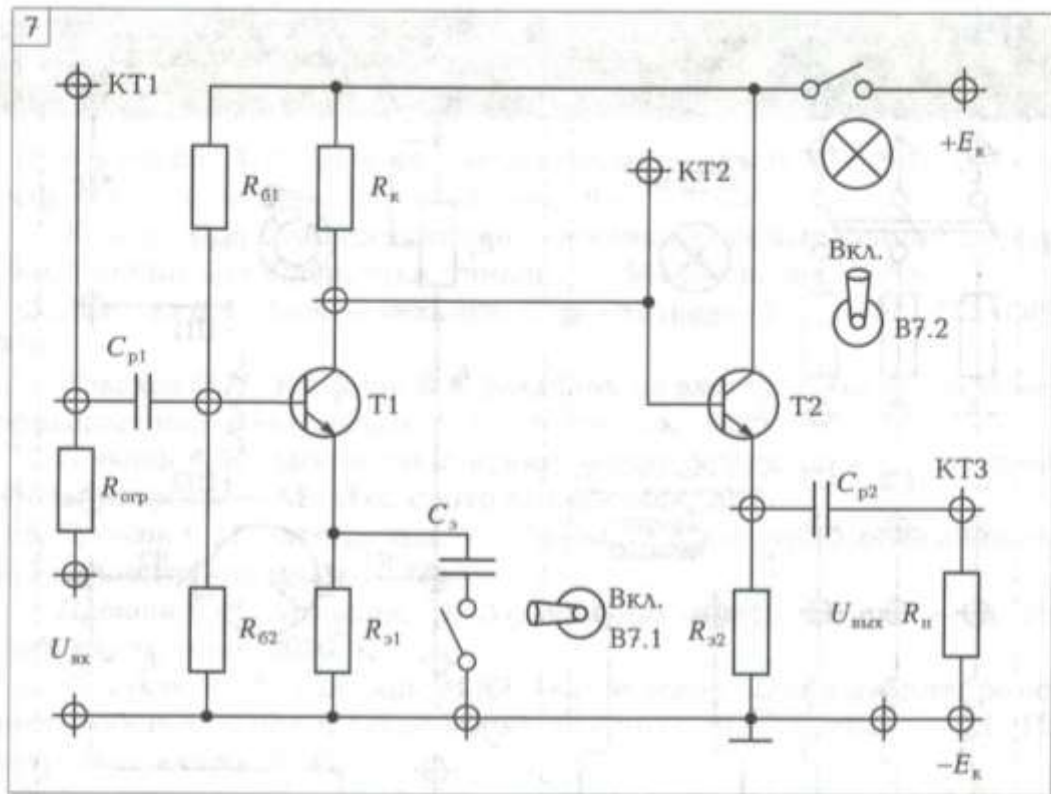


Рис. П.7. Плата № 7 — используется для испытаний полупроводникового усилителя

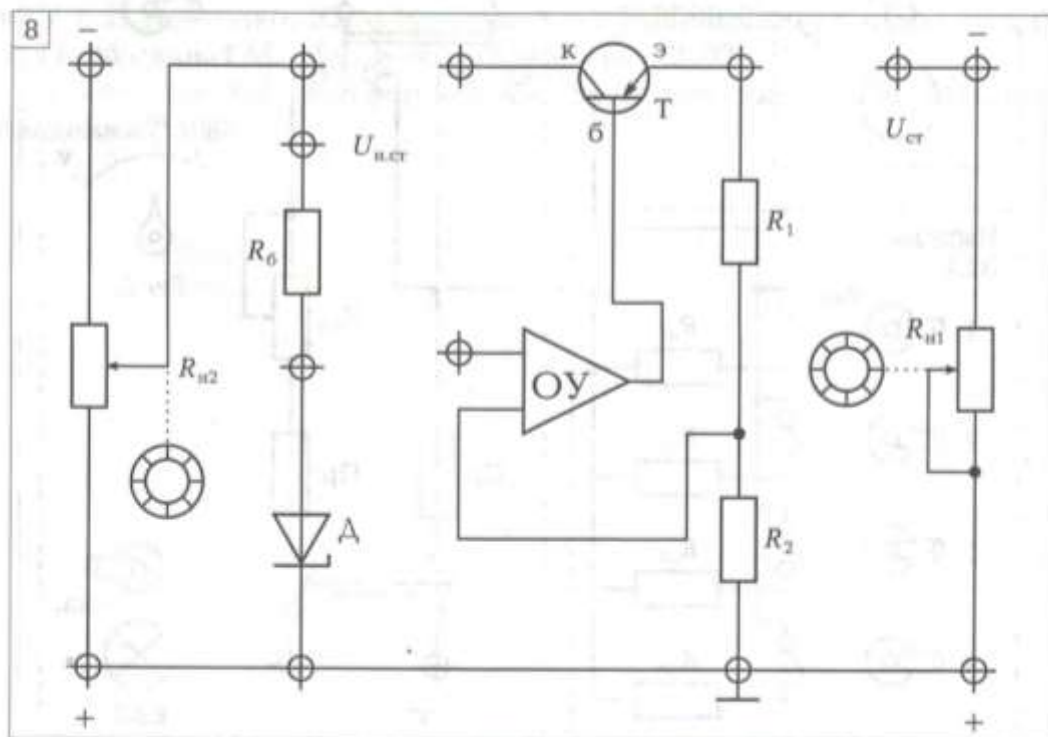


Рис. П.8. Плата № 8 — используется для испытаний стабилизаторов напряжения

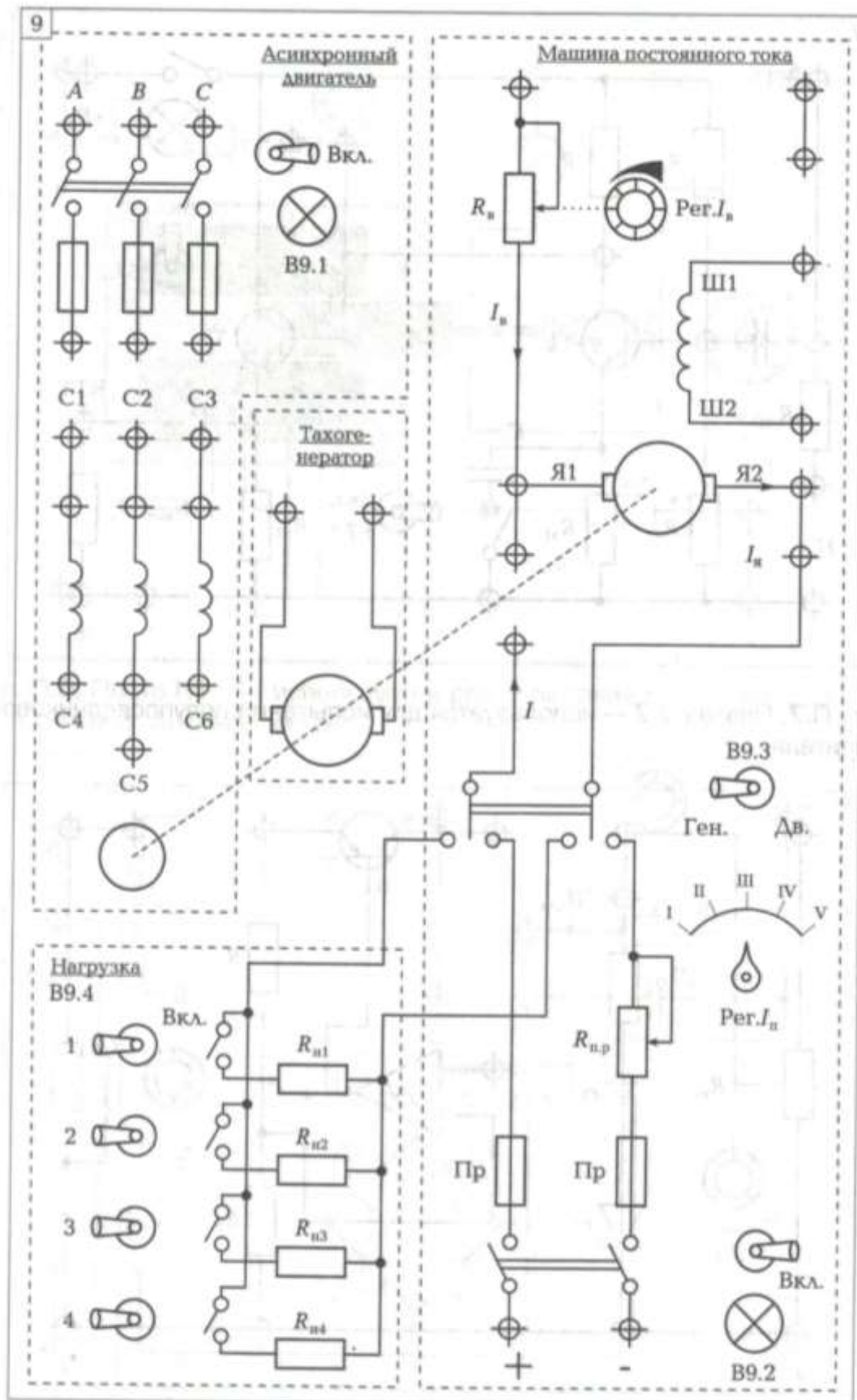


Рис. П.9. Плата № 9 — используется для управления электрическими машинами

Министерство образования и науки РС (Я)
ГБПОУ РС (Я) «Ленский технологический техникум»

Отчёт

по практической (лабораторной) работе

Название работы: _____

Дисциплина (проф. модуль) _____

Дата выполнения работы: _____

Фамилия И.О. студента _____

Группа _____

Проверил преподаватель _____

Оценка работы _____

2022 г.