

Документ подписан простой электронной подписью

Информация о владельце:

ФИО: Бутакова Оксана Геннадьевна

Должность: директор

Дата подписания: 16.05.2024 08:45:27

Уникальный программный ключ:

92ebe478f3654efe030354ec9c160360cb17a169

Министерство образования и науки Республики Саха (Якутия)

Государственное бюджетное профессиональное образовательное учреждение

Республики Саха (Якутия) «Ленский технологический техникум»

**МЕТОДИЧЕСКИЕ РЕКОМЕНДАЦИИ ДЛЯ
ПРАКТИЧЕСКИХ ЗАНЯТИЙ**

ДИСЦИПЛИНА ОП.05 «Основы технической механики»

Профессия: 18.01.27 Машинист технологических насосов и компрессоров

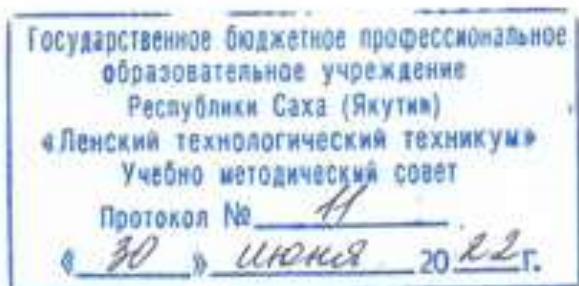
г. Ленск, 2022

Методические рекомендации по выполнению практических работ по дисциплине ОП.05 «Основы технической механики» разработаны в соответствии с требованиями Федерального государственного образовательного стандарта по профессии 18.01.27 Машинист технологических насосов и компрессоров утвержденного приказом Министерства образования и науки РФ от 2 августа 2013 года № 917.

РЕКОМЕНДОВАНО

Учебно-методическим советом

ГБПОУ РС (Я) «Ленский технологический техникум»



РАССМОТРЕНО

на заседании ПЦК «Общепрофессиональных дисциплин»

Протокол № 11 «29» июня 2022 г.,

Председатель ПЦК

И.Л. Паршутина /Паршутина И.Л./
(подпись)

Автор: Лучина Г.А., преподаватель, мастер п/о ГБПОУ РС(Я) «Ленский технологический техникум».

Оглавление

Введение	4
Методические указания к выполнению практической работы для студентов.....	4
Система оценивания практических работ	4
Практическая работа №1	7
Тема: Определение положения центра тяжести сложных геометрических фигур	Ошибка! Закладка не определена.
Цель работы: Определить положения центра тяжести сложных геометрических фигур	Ошибка! Закладка не определена.
Практическая работа №5	Ошибка! Закладка не определена.
ПОСЛЕДОВАТЕЛЬНОСТЬ РАСЧЕТА	Ошибка! Закладка не определена.
ПРИМЕР РАСЧЕТА.....	Ошибка! Закладка не определена.
Контрольные вопросы.....	Ошибка! Закладка не определена.
Практическая работа №7	Ошибка! Закладка не определена.
Практическая работа №8	Ошибка! Закладка не определена.

Введение

Методические рекомендации по выполнению практических работ по географии составлены для студентов специальности 18.01.27 Машинист технологических насосов и компрессоров в соответствии с программой учебной дисциплины ОП.05 «Основы технической механики». В основу методической разработки для проведения практических работ положен принцип развивающего обучения.

Выполнение практических работ позволяет студентам закрепить знания, полученные на занятиях, получить навыки и умения работы с справочным материалом. А также приобрести опыт практической деятельности, опыт познания и самопознания в процессе изучения дисциплины.

Практические работы реализуются с учетом возможностей образовательного учреждения.

Результатом проверки уровня усвоения учебного материала является отметка. При оценке знаний студентов преподаватель обращает внимание на правильность, осознанность, логичность и доказательность в изложении материала, точность использования географической терминологии, самостоятельность ответа. Оценка знаний предполагает учёт индивидуальных особенностей студентов, дифференцированный подход к организации работы в группе.

Методические указания к выполнению практической работы для студентов

К выполнению практической работы необходимо подготовиться до начала занятия, используя рекомендованную литературу и конспекты лекций.

Студенты обязаны иметь при себе линейку, карандаш, циркуль, тетрадь для практических работ.

Отчеты по практическим работам должны включать в себя следующие пункты:

название практической работы и ее цель;

краткий порядок выполнения работы;

далее пишется «Ход работы» и выполняются этапы практической работы, согласно указанному в работе порядку.

При подготовке к сдаче практической работы, необходимо ответить на предложенные контрольные вопросы.

Если отчет по работе не сдан вовремя (до выполнения следующей работы) по неуважительной причине, оценка за работу снижается.

Система оценивания практических работ

Отметка "5" Практическая работа выполнена в полном объеме с соблюдением необходимой последовательности. Студенты работали полностью самостоятельно: подобрали необходимые для выполнения предлагаемых работ источники знаний, показали необходимые

для проведения практических работ теоретические знания, практические умения и навыки. Работа оформлена аккуратно, в оптимальной для фиксации результатов форме.

Отметка "4" Практическая работа выполнена студентами в полном объеме и самостоятельно. Допускается отклонение от необходимой последовательности выполнения, не влияющее на правильность конечного результата (перестановка пунктов типового плана при характеристике отдельных территорий или стран и т.д.). Используются указанные преподавателем источники знаний, включая страницы атласа, таблицы из приложения к учебнику, страницы из статистических сборников. Работа показала знание основного теоретического материала и овладение умениями, необходимыми для самостоятельного выполнения работы. Допускаются неточности и небрежность в оформлении результатов работы.

Отметка "3" Практическая работа выполнена и оформлена студентами с помощью преподавателя или хорошо подготовленных и уже выполнивших на "отлично" данную работу студентами. На выполнение работы затрачено много времени (можно дать возможность доделать работу дома). Студенты показали знания теоретического материала, но испытывали затруднения при самостоятельной работе с картами атласа, статистическими материалами, географическими инструментами.

Отметка "2" Выставляется в том случае, когда студенты оказались не подготовленными к выполнению этой работы. Полученные результаты не позволяют сделать правильных выводов и полностью расходятся с поставленной целью. Обнаружено плохое знание теоретического материала и отсутствие необходимых умений. Руководство и помощь со стороны преподавателя и хорошо подготовленных студентов неэффективны из-за плохой подготовки студентов.

В процессе проведения практических работ реализуются достижение студентами следующих результатов:

умения:

- собирать конструкции из деталей по чертежам и схемам;
- читать кинематические схемы;
- определять напряжения в конструкционных элементах;

Знания:

- виды износа и деформации деталей и узлов;
- виды смазочных материалов, требования к свойствам масел, применяемых для смазки узлов и деталей, правила хранения смазочных материалов;
- кинематику механизмов, соединения деталей машин, механические передачи, виды и устройство передач;
- назначение и классификацию подшипников;

- основные типы смазочных устройств;
- типы, назначение, устройство редукторов;
- трение, его виды, роль трения в технике;
- устройство и назначение инструментов и контрольно-измерительных приборов, используемых при техническом обслуживании и ремонте оборудования;
- методику расчета элементов конструкций на прочность, жесткость и устойчивость при различных видах деформации

Практическая работа №1

1.1 Тема: Основные понятия технической механики.

Цель занятия: познакомиться с основными понятиями технической механики, изучить условия равновесия механических систем.

Оборудование и раздаточный материал: методические рекомендации, учебно-методическое пособие, конспект лекций, чертежные принадлежности, рабочая тетрадь.

Теоретические сведения

Техническая механика — дисциплина, включающая в себя основные положения о взаимодействии твердых тел, прочности материалов и методы расчета конструктивных элементов машин и механизмов.

Механика — одна из древнейших наук. Великий философ Аристотель (384 — 322 гг. до н.э.) впервые ввел понятие «механика». Древнегреческий ученый Архимед (около 287 — 212 гг. до н.э.) сформулировал основные закономерности статики, касающиеся равновесия сил, приложенных к рычагу, и определения центра тяжести тел. Знаменитый итальянский ученый и художник Леонардо да Винчи (1452—1519 гг.) ввел в механику определение момента силы относительно точки, а также описал движение падающего тела и процесс трения скольжения. основоположниками основных законов движения тела являются итальянец Галилео Галилей (1564—1642 гг.) и англичанин Исаак Ньютон (1643 — 1727 гг.). В развитие механики внесли большой вклад русские ученые: Н. Е. Жуковский — автор известного учебника по теоретической механике, И. В. Мещерский — основоположник механики тел переменной массы, К. Э. Циолковский, заложивший основы теории реактивного движения, и др.

Развитие современного машиностроения невозможно без начальной профессиональной подготовки рабочих кадров, способных ориентироваться в быстроизменяющемся производстве.

Основные понятия

Основное назначение машин — увеличение производительности и облегчение физического и умственного труда человека. Созданные человеком машины позволяют в некоторых случаях заменять отдельные органы человека, например конечности (манипуляторы роботов). Механизмы отдельных видов машин помогают управлять производственными и другими процессами по определенным программам.

Машина — механическое устройство, выполняющее движения для преобразования энергии, материалов и информации с целью замены или облегчения труда человека.

Основными типами машин являются энергетические и рабочие (технологические, транспортные) машины.

Энергетические машины предназначены для преобразования энергии любого вида в механическую, и наоборот.

Рабочие машины осуществляют изменение формы, свойств, состояния и положение

предмета труда.

Составными частями машины являются *механизмы*, служащие для преобразования видов движения. Механизмы, входящие в состав машины, разнообразны. Они представляют собой сочетание твердых тел, а также пневматические, гидравлические, электромагнитные устройства и их сочетания.

В зависимости от функционального назначения механизмы подразделяют на следующие виды:

- механизмы двигателей и преобразователей;
- передаточные механизмы;
- исполнительные механизмы;
- механизмы управления, контроля и регулирования;
- механизмы подачи, транспортирования, питания и сортировки обрабатываемых сред и объектов;
- механизмы автоматического счета, взвешивания и упаковки.

Машины и механизмы в зависимости от сложности и габаритных размеров разделяются на некоторое число сборочных единиц (узлов) и деталей.

Деталь — изделие, изготовленное из однородного по наименованию и марке материала без применения сборочных операций.

Сборочная единица — изделие, составные части которого соединяют между собой на предприятии-изготовителе сборочными операциями.

Различают детали машин общего и специального назначения. К *деталям машин общего назначения* относятся элементы разъемных и неразъемных соединений (болты, гайки, шпонки, штифты), части механических передач, основанные на использовании трения и зацепления (шкивы, зубчатые колеса), а также валы, оси, муфты, подшипники, пружины, корпусные детали.

Детали машин специального назначения — это детали, встречающиеся только в отдельных видах машин (поршни, шатуны, лопатки турбин, клапаны, шпиндели и др.).

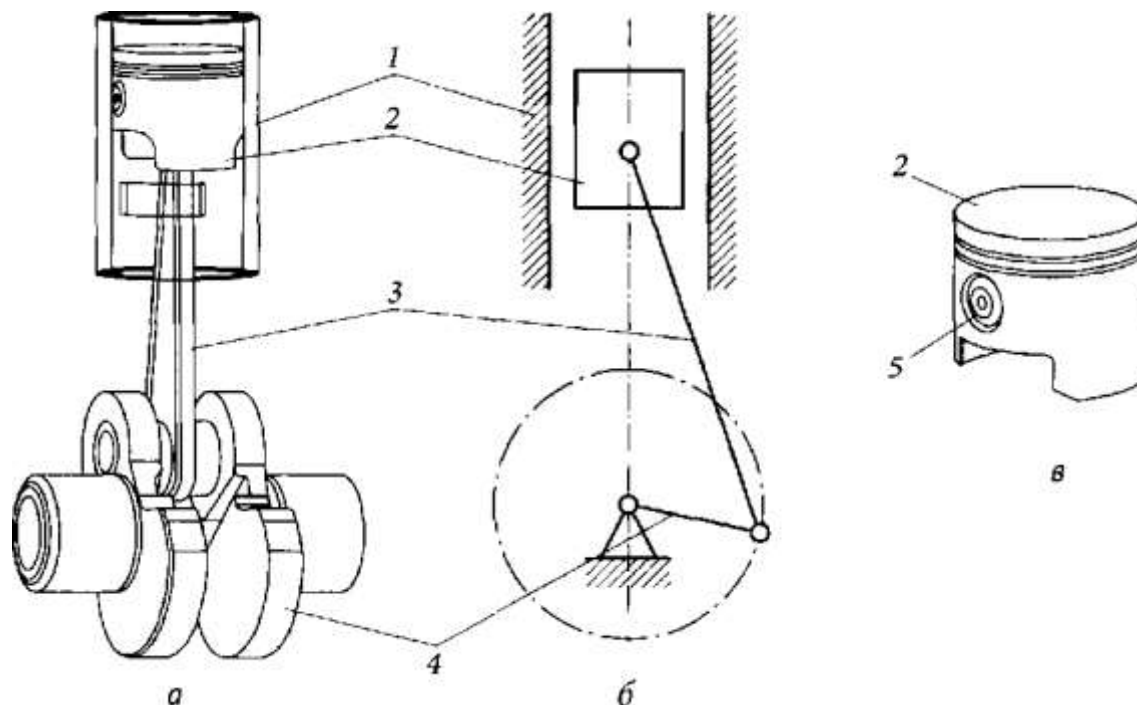


Рис. 1.1. Кривошипно-шатунный механизм:

а — общий вид; б — условное обозначение; в — поршень двигателя; 1 — гильза цилиндра; 2 — поршень; 3 — шатун; 4 — кривошип; 5 — палец дельных

Механизм состоит из подвижных и неподвижных деталей. Рассмотрим кривошипно-шатунный механизм, например двигателя внутреннего сгорания (рис. 1.1, а, б). У него можно выделить неподвижные детали — корпус двигателя, подшипники коленчатого вала, гильзу 1 цилиндра и подвижные детали — кривошип 4, шатун 3, поршень 2. Совокупность неподвижных деталей образует *неподвижное звено* механизма. Подвижную деталь или группу деталей, образующих одну жесткую подвижную систему тел, называют *подвижным звеном* механизма. Таким образом, например, поршень 2 (рис. 1.1, в) двигателя является одним подвижным звеном, хотя и состоит из нескольких деталей (поршень 2, палец 5, кольца). В любом механизме можно выявить одно неподвижное звено и одно или несколько подвижных звеньев.

Основные понятия статики

Статика есть часть теоретической механики, изучающая условия, при которых тело находится в равновесии. Абсолютным механическим равновесием будем считать такое состояние, когда тело находится в покое или движется прямолинейно и равномерно, причем все точки тела движутся одинаково.

Тело называют абсолютно твердым (или абсолютно жестким), если расстояние между любыми его точками не меняется при действии на него других тел. Абсолютно твердых тел в природе нет, но во многих случаях изменения формы и размеров (деформации) тел настолько

незначительны, что ими можно пренебречь. В теоретической механике полагают, что тела абсолютно твердые, и их физико-механические свойства не учитывают (за исключением вопросов, связанных с трением).

Материальной точкой называется точка, имеющая массу. Материальной точкой мы будем считать не только тело, имеющее очень малые размеры, но и любое тело, размерами которого в условиях данной задачи можно пренебречь. Например, в астрономии звезды рассматривают как материальные точки, так как размеры звезд малы по сравнению с расстояниями между ними. Одно и то же реальное тело в зависимости от постановки задачи может рассматриваться либо как материальная точка, либо как тело, размеры которого необходимо учесть. Всякое тело можно считать взаимосвязанной совокупностью (системой) материальных точек. Абсолютно твердое тело представляет собой неизменяемую систему материальных точек.

Тело называется свободным, если никакие другие тела не препятствуют его перемещению в любом направлении, в противном случае тело называется несвободным, или связанным.

Пример свободного тела — воздушный шар в полете. Большинство окружающих нас тел являются несвободными телами. Тела в природе различным образом взаимодействуют между собой или с окружающей средой.

Механическое взаимодействие тел, т. е. взаимодействие, влияющее на их состояние покоя или движения (механическое состояние), характеризуется силой.

Сила есть мера механического взаимодействия тел. Сила характеризуется тремя элементами: числовым значением, направлением и точкой приложения. Таким образом, сила — величина векторная. Числовое значение силы называется модулем вектора силы.

Направление силы есть направление того движения, которое получила бы покоящаяся свободная материальная точка под действием этой силы. Прямая линия, по которой направлен вектор силы, называется линией действия силы.

В соответствии с Международной системой единиц (СИ) в качестве единицы силы принят ньютон (Н).

Ньютон есть сила, сообщающая телу массой 1 кг ускорение 1 м/с² в направлении действия силы.

Кратные и дольные единицы силы образуются путем умножения или деления основной единицы на 10 в некоторой степени. Их названия образуются присоединением десятичных приставок:

мега (М). 10⁶

деци (д). 10⁻¹

кило (к). 10³

санти (с) 10^{-2}
 гекто (г) 10^2
 милли (м) 10^{-3} д
 ека (да) 10^1
 микро (мк) 10^{-6}

Например, 1 килоньютон (кН) = 10^3 Н, 1 меганьютон (МН) = 10^6 Н, 1 миллиньютон (мН) = 10^{-3} Н. Графически силу изображают отрезком прямой со стрелкой; длина отрезка в определенном масштабе равна модулю вектора силы (рис. 1.1). Масштаб силы показывает, сколько единиц модуля силы содержится в единице длины ее вектора. Единица масштаба силы, например, $[\mu F] = \text{Н/мм}$ или Н/см .

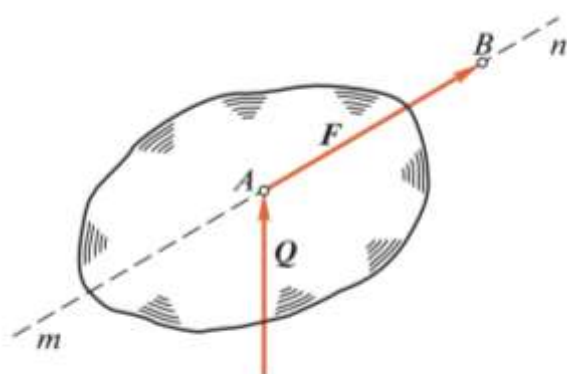


Рис. 1.1

На рис. 1.1 изображена сила, приложенная в точке А и действующая по линии mn. Вектор силы обозначим прописной латинской жирной буквой F, а модуль силы — той же буквой, но светлой F*. Для вектора силы F точка А будет называться началом, а точка В — концом вектора. Нередко удобно изображать вектор силы так, чтобы стрелка, стоящая в конце вектора, упиралась в точку приложения силы (сила Q на рис. 1.1).

Совокупность тел (в том числе материальных точек), каким-то образом связанных между собой, назовем **системой тел**. Силы взаимодействия между телами, входящими в данную систему, называют **внутренними**, а силы, с которыми действуют на данную систему другие тела, — **внешними**. Если данную систему расцечь на части и рассматривать равновесие каждой части в отдельности, то внутренние для всей системы силы, действующие в сечениях, станут внешними силами для соответствующих частей системы. Такой метод позволяет определить внутренние силы, действующие в сечениях, и называется методом сечений. В теоретической механике он применяется весьма широко. Следует заметить, что деление сил на внешние и внутренние условно и зависит от постановки задачи и даже метода ее решения.

Основные аксиомы статики

Условия, при которых тело может находиться в равновесии, выводятся из нескольких основных положений, принимаемых без доказательств, но подтвержденных опытом и называемых аксиомами статики. Основные аксиомы статики сформулированы английским ученым И.Ньютоном (1642—1727) и поэтому названы его именем.

Аксиома I (аксиома инерции, или первый закон Ньютона). Всякое тело сохраняет свое состояние покоя или прямолинейного равномерного движения, пока какие-нибудь силы не выведут тело из этого состояния.

Способность материального тела сохранять движение при отсутствии действующих сил или постепенно изменять это движение, когда на тело начинают действовать силы, называется *инерцией*, или *инертностью*. Инертность есть одно из основных свойств материи.

На основании этой аксиомы состоянием равновесия считаем такое состояние, когда тело находится в покое или движется прямолинейно и равномерно, т. е. по инерции.

Аксиома II (аксиома взаимодействия, или третий закон Ньютона). Силы взаимодействия между собой двух тел всегда равны по модулю и направлены по соединяющей их прямой в противоположные стороны.

Из третьего закона Ньютона вытекает, что одностороннего механического действия одного тела на другое не существует, т. е. все силы природы — силы парные.

Совокупность сил, приложенных к данному телу (или системе тел), называется *системой сил*. Сила действия какого-либо тела на данное и сила противодействия не представляют собой систему сил, так как они приложены к различным телам.

Если какая-нибудь система сил обладает таким свойством, что после приложения к свободному телу она не изменяет его механическое состояние, *то такая система сил называется уравновешенной*.

Аксиома III (условие равновесия двух сил). Для равновесия свободного твердого тела, находящегося под действием двух сил, необходимо и достаточно, чтобы эти силы были равны по модулю и действовали по одной прямой в противоположные стороны.

Условие, сформулированное в этой аксиоме, является необходимым для равновесия двух сил. Это значит, что если система двух сил находится в равновесии, то эти силы должны быть равны по модулю и действовать по одной прямой в противоположные стороны.

Условие, сформулированное в этой аксиоме, является *достаточным* для равновесия двух сил. Это значит, что справедлива обратная формулировка аксиомы, а именно: если две силы равны по модулю и действуют по одной прямой в противоположные стороны, то такая система сил обязательно находится в равновесии.

В дальнейшем мы познакомимся с условием равновесия, которое будет необходимо, но не достаточно для равновесия.

Аксиома IV. Равновесие (как и любое другое механическое состояние) твердого тела не нарушится, если к нему приложить или от него удалить систему уравновешенных сил.

Следствие из аксиом III и IV.

Механическое состояние твердого тела не нарушится от перенесения силы вдоль линии ее действия

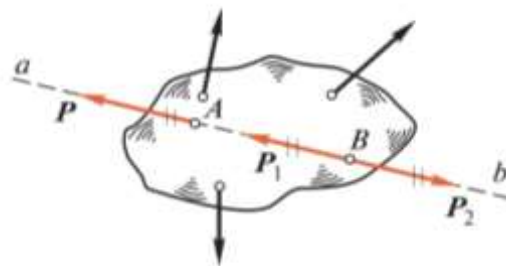


Рис. 1.2

Докажем это следствие. Пусть на твердое тело действует в числе других сила \mathbf{P} , приложенная в точке \mathbf{A} на линии действия ab (рис. 1.2). В произвольно взятой на линии ab точке \mathbf{B} приложим две равные по модулю и противоположно направленные силы \mathbf{P}_1 и \mathbf{P}_2 , действующие по линии ab . Согласно аксиоме III, силы \mathbf{P}_1 и \mathbf{P}_2 взаимно уравновешены, а на основании аксиомы IV их можно приложить к телу, не нарушая механического состояния. Возьмем силы \mathbf{P}_1 и \mathbf{P}_2 такими, чтобы они по модулю были равны силе \mathbf{P} :

$$\mathbf{P}_1 = \mathbf{P}_2 = \mathbf{P}.$$

На основании аксиомы IV отбросим силы \mathbf{P} и \mathbf{P}_2 как взаимно уравновешенные. Тогда оставшуюся силу \mathbf{P}_1 можно рассматривать как силу \mathbf{P} , перенесенную из точки \mathbf{A} в точку \mathbf{B} по линии действия, причем механическое состояние не нарушается. Следствие доказано.

Подчеркнем, что перенос силы вдоль линии ее действия можно осуществлять лишь в том случае, если рассматриваемое тело абсолютно твердое.

Две различные системы сил принято считать эквивалентными, если одну из них можно заменить другой, не нарушая механического состояния свободного твердого тела.

Следует заметить, что эквивалентные системы сил могут вызывать различные деформации нетвердого тела.

На рис. 1.3 изображены две системы сил, порознь действующие на один и тот же стержень \mathbf{AB} , причем $\mathbf{P}_1 = \mathbf{P}_2$, а $\mathbf{Q}_1 = \mathbf{Q}_2$. На основании аксиомы III ясно, что каждая из этих систем не выводит стержень из равновесия, т. е. они эквивалентны. Но система сил $(\mathbf{P}_1, \mathbf{P}_2)$ стремится укоротить стержень, а система сил $(\mathbf{Q}_1, \mathbf{Q}_2)$ — удлинить его. Эквивалентность систем сил условимся записывать так:

$$(P_1, P_2) \equiv (Q_1, Q_2).$$

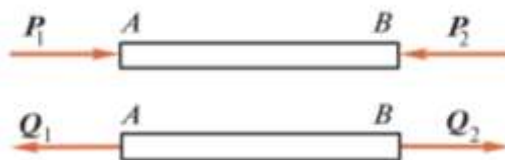


Рис. 1.3

На основании следствия из аксиом III и IV можно сказать, что две силы эквивалентны, если они равны по модулю и действуют по одной прямой в одну сторону. Два вектора силы (как и два любых однородных по размерности вектора) равны, если они параллельны, одинаково направлены и имеют равные модули.

Сила, эквивалентная данной системе сил, называется *равнодействующей*, а силы, входящие в систему сил — *составляющими* этой системы.

Сила, которая уравнивает данную систему сил, называется *уравновешивающей* этой системы.

Равнодействующая и уравновешивающая силы одной и той же системы равны по модулю и действуют по одной прямой в противоположные стороны. Равнодействующая уравновешенной системы сил равна нулю, иначе говоря, *уравновешенная система сил эквивалентна нулю*.

Аксиома V (аксиома параллелограмма). Равнодействующая двух сил, приложенных к телу в одной точке, равна по модулю и совпадает по направлению с диагональю параллелограмма, построенного на данных силах, и приложена в той же точке.

Построение диагонали параллелограмма (рис. 1.4, а), сторонами которого являются заданные векторы, называется *векторным* или геометрическим сложением. Таким образом, можно сказать, что *равнодействующая двух сил, приложенных в одной точке, равна их векторной сумме*:

$$F_{\Sigma} = P + Q$$

и приложена в той же точке.

Равнодействующую двух сил можно найти, построив вместо параллелограмма сил треугольник сил (рис. 1.4, б). Из рис. 1.4, б видно, что порядок сложения векторов на величину равнодействующей не влияет, т. е.

$$F_{\Sigma} = P + Q = Q + P$$

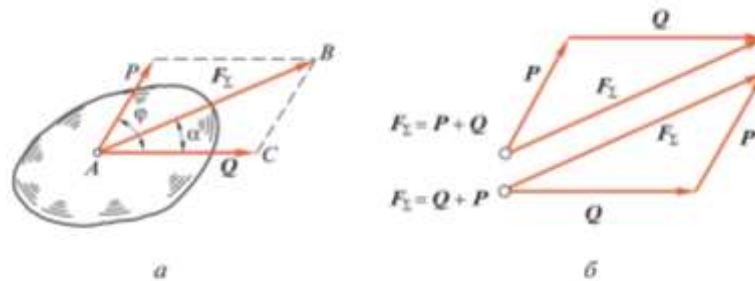


Рис. 1.4

Модуль и направление равнодействующей двух сил, приложенных в одной точке, можно определить *аналитически*, для чего рассмотрим треугольник ABC (см. рис. 1.4, а).

По теореме косинусов

$$F_{\Sigma}^2 = P^2 + Q^2 - 2PQ \cos(\pi - \varphi) = P^2 + Q^2 + 2PQ \cos \varphi,$$

откуда модуль равнодействующей

$$F_{\Sigma} = \sqrt{P^2 + Q^2 + 2PQ \cos \varphi}.$$

По теореме синусов

$$\frac{P}{\sin \alpha} = \frac{F_{\Sigma}}{\sin(\pi - \varphi)} = \frac{F_{\Sigma}}{\sin \varphi},$$

откуда найдем направление равнодействующей:

$$\sin \alpha = \frac{P \sin \varphi}{F_{\Sigma}}.$$

Рассмотрим частные случаи сложения двух сил:

1) $\varphi = 0$, тогда $F_{\Sigma} = P + Q$,

т. е. равнодействующая двух сил, действующих по одной прямой в одну сторону, равна их сумме и направлена по той же прямой в ту же сторону;

2) $\varphi = 180^\circ$, тогда $F_{\Sigma} = P - Q$, т. е. равнодействующая двух сил, действующих по одной прямой в разные стороны, равна разности этих сил и направлена по той же прямой в сторону большей силы;

3) $\varphi = 90^\circ$, тогда $F_{\Sigma} = \sqrt{P^2 + Q^2}$,

т. е. равнодействующая двух сил, действующих под прямым углом, равна по величине диагонали прямоугольника, построенного на данных силах.

Теорема о равновесии плоской системы трех непараллельных сил

Теорема. Для равновесия плоской системы трех непараллельных сил необходимо, но недостаточно, чтобы линии действия этих сил пересекались в одной точке. Пусть даны силы **P**, **Q** и **F**, причем линии действия сил **P** и **Q** пересекаются в точке **A** (рис. 1.5). На основании следствия из аксиом III и IV перенесем силы **P** и **Q** вдоль линий их действия в точку **A** и на основании аксиомы параллелограмма найдем равнодействующую F_{Σ} этих сил.

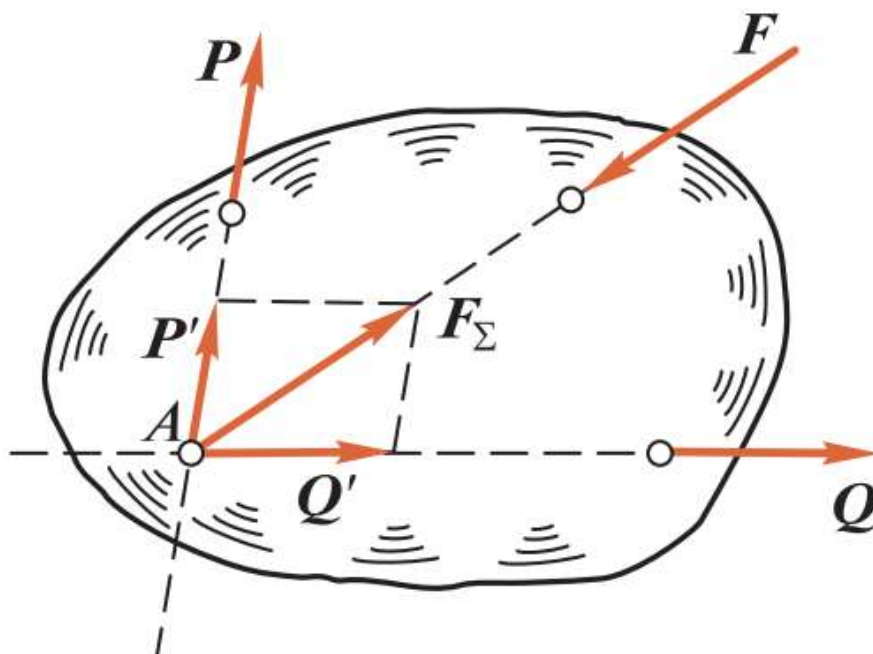


Рис. 1.5

В результате получим систему двух сил (F_Σ, F) , эквивалентную данным трем силам:

$$(P, Q, F) \equiv (F_\Sigma, F).$$

Но, согласно аксиоме III, равновесие возможно, если силы F_Σ и F лежат на одной прямой, следовательно, линия действия силы F также пройдет через точку A .

Данная теорема дает лишь необходимое условие равновесия, но недостаточное, так как три силы могут сходиться в одной точке, но не быть в равновесии.

Силы, линии действия которых пересекаются в одной точке, называют *сходящимися*.

Связи и реакции связей. Принцип освобождаемости.

Связями называют ограничения, налагаемые на положения и скорости точек тела в пространстве. Сила, с которой тело действует на связь, называется *силой давления*; ответная сила называется *силой реакции* или просто реакцией.

Согласно аксиоме взаимодействия, эти силы по модулю равны и действуют по одной прямой в противоположные стороны. Силы реакций и давлений приложены к различным телам и поэтому не представляют собой систему сил.

Силы, действующие на тело, делятся на активные и реактивные. Активные силы стремятся перемещать тело, к которому они приложены, а реактивные препятствуют этому перемещению. Принципиальное отличие активных сил от реактивных заключается в том, что значение реактивных сил, вообще говоря, зависит от значения активных сил, но не наоборот.

Активные силы часто называют *нагрузками*.

При решении большинства задач статики несвободное тело условно изображают как свободное с помощью так называемого принципа *освобожденности*: всякое несвободное тело можно рассматривать как свободное, если отбросить связи, заменив их реакциями.

В результате применения этого принципа получаем тело, свободное от связей и находящееся под действием некоторой системы активных и реактивных сил.

Направление реакций определяется тем, в каком направлении данная связь препятствует перемещению тела. Правило для определения направления реакций можно сформулировать так: *направление реакции связи противоположно направлению перемещения, не допускаемого данной связью*.

Если связи считать идеально гладкими, то во многих случаях можно сразу указать направление их реакций. Рассмотрим направление реакций основных видов связей, встречающихся в различных конструкциях.

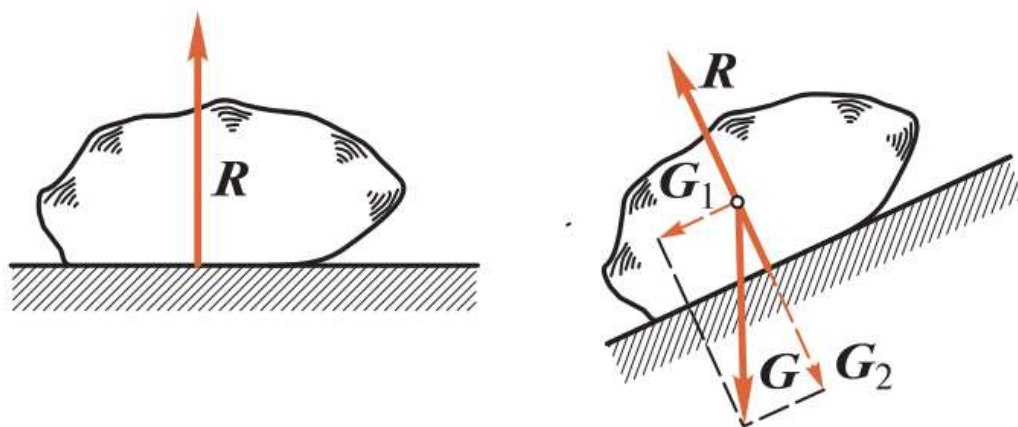


Рис. 1.6

1. *Идеально гладкая плоскость* (рис. 1.6). В этом случае реакция \mathbf{R} направлена перпендикулярно опорной плоскости в сторону тела, так как такая связь не дает телу перемещаться только в сторону опорной плоскости, т. е. перпендикулярно ей.

Если тело находится на наклонной плоскости, то, разложив силу тяжести \mathbf{G} на две составляющие \mathbf{G}_1 и \mathbf{G}_2 , параллельную и перпендикулярную опорной плоскости, можно видеть, что составляющая \mathbf{G}_1 будет перемещать тело вдоль плоскости, а составляющая \mathbf{G}_2 будет прижимать тело к плоскости и уравниваться реакцией \mathbf{R} .

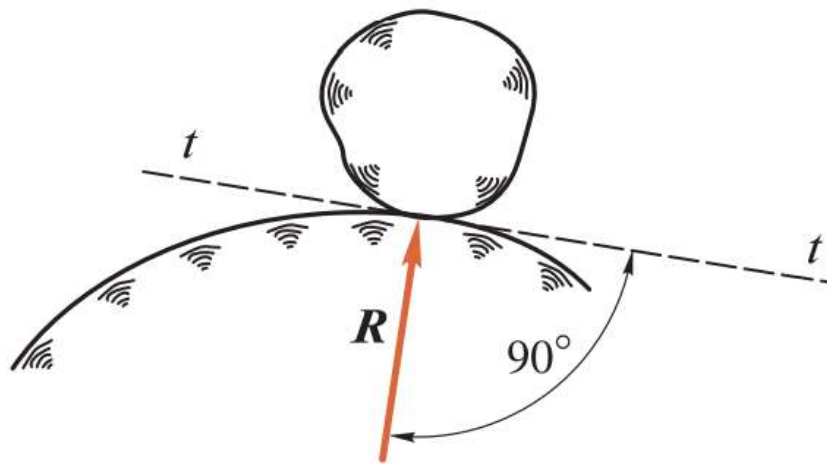


Рис. 1.7

2. *Идеально гладкая поверхность* (рис. 1.7). В этом случае реакция \mathbf{R} направлена перпендикулярно касательной плоскости $t-t$, т. е. по нормали к опорной поверхности в сторону тела, так как нормаль есть единственное направление перемещения тела, которое не допускает данная связь.

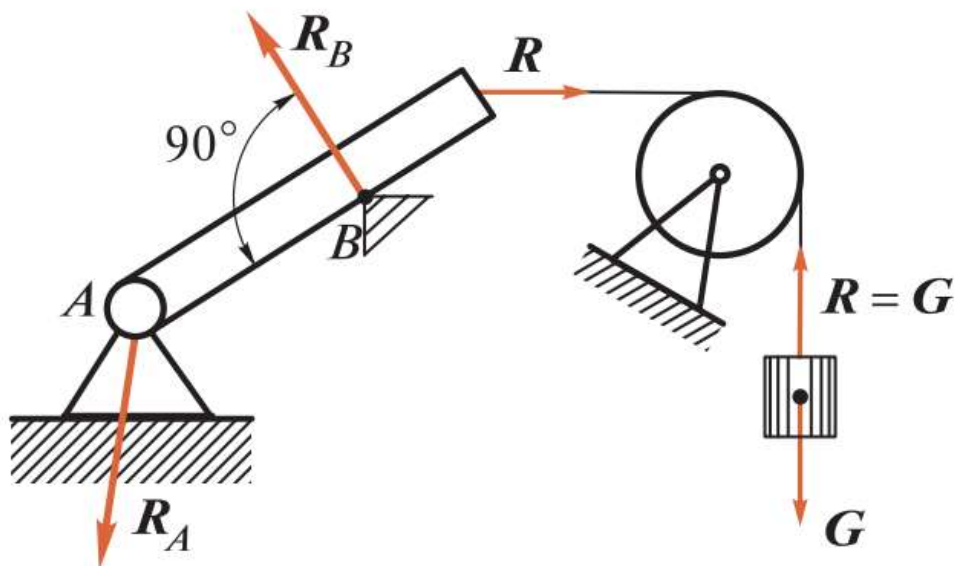


Рис. 1.8

3. *Закрепленная точка или ребро угла* (рис. 1.8, ребро B). В этом случае реакция \mathbf{R}_B направлена по нормали к поверхности идеально гладкого тела в сторону тела, так как

нормаль к поверхности тела есть единственное направление перемещения, которое не допускают эти связи.

4. Гибкая связь (см. рис. 1.8). Реакция \mathbf{R} гибкой связи не дает телу лишь удалиться от точки подвеса и поэтому направлена *вдоль связи от тела к точке подвеса*. Из рис. 1.8 видно, что гибкая связь, перекинутая через блок, изменяет направление передаваемого усилия (натяжения нити).

В конструкциях широкое распространение имеют связи, которые называют шарнирами. **Шарнир** представляет собой подвижное соединение двух тел, допускающее только вращение вокруг общей оси (цилиндрический шарнир) или общей точки (шаровой шарнир).

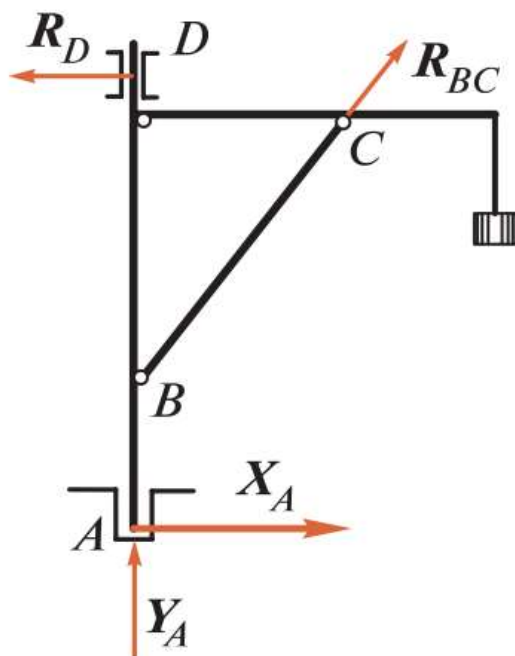


Рис. 1.9

5. **Идеально гладкий цилиндрический шарнир** (см. рис. 1.8, шарнир А; рис. 1.9, подшипник D). В этом случае заранее известно только, что реакция \mathbf{R}_A *проходит через ось шарнира и перпендикулярна этой оси*, так как шарнирное соединение допускает вращение вокруг оси, но не допускает никаких перемещений тела, перпендикулярных этой оси.

6. **Идеально гладкий шаровой шарнир**. В этом случае заранее известно только, что *реакция проходит через центр шарнира*, так как тело, закрепленное в шаровом шарнире, может поворачиваться в любом направлении, но не может совершать никаких линейных перемещений в пространстве.

7. **Идеально гладкий подпятник** (рис. 1.9, подпятник А). Подпятник можно рассматривать как сочетание цилиндрического шарнира и опорной плоскости, поэтому будем считать реакцию подпятника состоящей из двух составляющих: X_A и Y_A . Полная реакция \mathbf{R}_A

подпятника равна векторной сумме этих составляющих:

$$\mathbf{R}_A = \mathbf{X}_A + \mathbf{Y}_A.$$

8. *Стержень, закрепленный двумя концами в идеально гладких шарнирах и нагруженный только по концам* (рис. 1.9, стержень **BC**). В этом случае реакция стержня, согласно аксиоме III, может быть направлена только по линии **BC**, т. е. *по прямой, соединяющей оси шарниров*.

В дальнейшем мы нередко будем встречаться с элементами различных конструкций, называемыми брусками. Брусом принято считать твердое тело, у которого длина значительно больше поперечных размеров; множество (геометрическое место) центров тяжести всех поперечных сечений называется *осью бруса*. Брус с прямолинейной осью, положенный на опоры и изгибаемый приложенными к нему нагрузками, называют *балкой*.

Тест по теме: Основные понятия технической механики.

Группа _____

ФИО студента _____

1. Статика – это раздел теоретической механики, который изучает:

1. механическое движение материальных твердых тел и их взаимодействие.
2. условия равновесия тел под действием сил.
3. движение тел как перемещение в пространстве; характеристики тел и причины, вызывающие движение, не рассматриваются.
4. движение тел под действием сил.

2. Сила – это:

1. векторная величина, характеризующая механическое взаимодействие тел между собой.
2. скалярная величина, характеризующая механическое взаимодействие тел между собой.
3. векторная величина, характеризующая динамическое взаимодействие тел между собой.
4. скалярная величина, характеризующая динамическое взаимодействие тел между собой.

3. Единицей измерения силы является:

1. 1 Дж
2. 1 Па
3. 1 Н
4. 1 кг

4. ЛДС силы – это:

1. прямая, перпендикулярно которой расположена сила
2. прямая, на которой лежит сила
3. луч, на котором лежит сила
4. луч, указывающий направление движения силы

5. Абсолютно твёрдое тело – это:

1. физическое тело, размерами которого можно пренебречь, по сравнению с расстоянием на котором оно находится
2. условно принятое тело, размерами которого можно пренебречь, по сравнению с расстоянием на котором оно находится
3. физическое тело, которое не подвержено деформации
4. условно принятое тело, которое не подвержено деформации

6. Материальная точка - это:

1. физическое тело, размерами которого можно пренебречь, по сравнению с расстоянием на котором оно находится
2. условно принятое тело, размерами которого можно пренебречь, по сравнению с расстоянием на котором оно находится
3. физическое тело, которое не подвержено деформации
4. условно принятое тело, которое не подвержено деформации

7. Равнодействующая сила – это:

1. такая сила, которое оказывает на тело такое же действие, как и все силы воздействующие на тело вместе взятые.
2. такая сила, которое оказывает на тело такое же действие, как и каждая из сил воздействующих на тело.
3. такая система сил, которое оказывает на тело такое же действие, как и все силы воздействующие на тело вместе взятые.
4. такая система сил, которое оказывает на тело такое же действие, как и каждая из сил воздействующих на тело.

8. Уравновешивающая сила равна:

1. по величине равнодействующей силе, но лежит на другой ЛДС.
2. по величине равнодействующей силе, лежит на другой ЛДС, но направлена в противоположную сторону.
3. по величине равнодействующей силе, лежит с ней на одной ЛДС, но направлена в противоположную сторону.
4. по величине и направлению равнодействующей силе, лежит с ней на одной ЛДС.

9. По формуле $\sqrt{F_1^2 + F_2^2 + 2 * F_1 * F_2 * \cos \alpha}$ определяют:

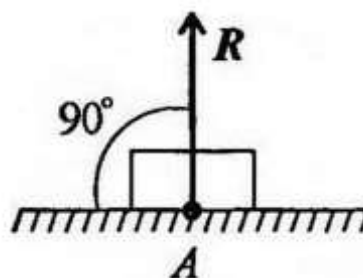
1. величину уравновешивающей силы, от двух сил действующих на одно тело.
2. величину равнодействующей силы, от двух сил действующих на два разных тела.
3. величину уравновешивающей силы, от двух сил действующих из одной точки на одно тело.
4. величину равнодействующей силы, от двух сил действующих из одной точки на одно тело.

10. Тела, ограничивающие перемещение других тел, называют:

1. реакциями
2. опорами
3. связями
4. поверхностями

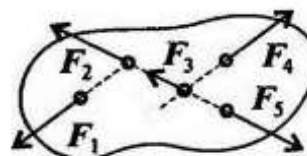
11. На рисунке представлен данный вид связи:

1. в виде шероховатой поверхности
2. в виде гибкой связи
3. в виде гладкой поверхности
4. в виде жесткой связи



12. При условии, что $F_1 = - F_4$, $F_2 = - F_5$, $F_3 \neq - F_5$, эти силы системы можно убрать, не нарушая механического состояния тела:

1. F_1 и F_3
2. F_2 и F_5
3. F_1 и F_4
4. F_3 и F_5



13. Плоской системой сходящихся сил называется:

1. система сил, действующих на одно тело, ЛДС которых имеют одну общую точку.
2. система сил, действующих на разные тела, ЛДС которых имеют одну общую точку.

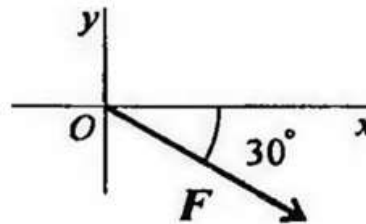
3. система сил, действующих на разные тела, ЛДС которых не имеют общих точек.
4. система сил, действующих на одно тело, ЛДС которых не имеют общих точек.

14. Определение равнодействующей в плоской системе сходящихся сил графическим способом заключается в построении:

1. силового многоугольника
2. силового неравенства
3. проекций всех сил на оси координат X и Y
4. круговорота внутренних и внешних сил

15. Выражение для расчета проекции силы F на ось Oy для рисунка:

1. $F_y = -F \cdot \cos 30^\circ$
2. $F_y = F \cdot \cos 60^\circ$
3. $F_y = -F \cdot \sin 30^\circ$
4. $F_y = -F \cdot \sin 60^\circ$



16. Пара сил оказывает на тело:

1. отрицательное действие
2. положительное действие
3. вращающее действие
4. изгибающее действие

17. Моментом силы относительно точки называется:

1. произведение всех сил системы
2. произведение силы на плечо
3. отношение силы к расстоянию до точки
4. отношение расстояния до точки к величине силы

19. Определите для рисунка, чему будет равен момент пары сил:

1. 12 Нм
2. 7 Нм
3. -12 Нм
4. -7 Нм



20. Единицей измерения сосредоточенной силы является:

1. Н
2. Нм
3. Н/м

4. Па

21. Единицей измерения распределённой силы является:

1. Н
2. Нм
3. Н/м
4. Па

22. Опора допускает поворот вокруг шарнира и перемещение вдоль опорной поверхности. Реакция направлена перпендикулярно опорной поверхности:

1. шарнирная опора
2. шарнирно-подвижная опора
3. шарнирно-неподвижная опора
4. защемление

23. Опора допускает поворот вокруг шарнира и может быть заменена двумя составляющими силы вдоль осей координат:

1. шарнирная опора
2. шарнирно-подвижная опора
3. шарнирно-неподвижная опора
4. защемление

24. Опора не допускает поворот вокруг шарнира и может быть заменена двумя составляющими силы вдоль осей координат:

1. шарнирная опора
2. шарнирно-подвижная опора
3. шарнирно-неподвижная опора
4. защемление

25. Пространственная система сил — это:

1. система сил, линии действия которых лежат в одной плоскости.
2. система сил, линии действия которых не лежат в одной плоскости.
3. система сил, линии действия которых перпендикулярны плоскости.
4. система сил, линии действия которых параллельны плоскости.

Практические занятия №2:

1.2. Тема: Трение. Трение скольжения. Трение качения

Цель занятия: Ознакомиться с понятием трения, выявить достоинства и недостатки трения.

Оборудование и раздаточный материал: методические рекомендации, учебно-методическое пособие, конспект лекций, чертежные принадлежности, рабочая тетрадь.

Ход работы:

1. Изучить теоретический материал
2. Дать определения понятиям
3. Заполнить таблицу «Достоинства и недостатки трения»

Теоретическая часть

Понятие о трении

Абсолютно гладких и абсолютно твердых тел в природе не существует, и поэтому при перемещении одного тела по поверхности другого возникает сопротивление, которое называется трением.

Трение — явление сопротивления относительно перемещению, возникающее между двумя телами в зонах соприкосновения поверхностей по касательной к ним. Трение — явление, чрезвычайно распространенное в природе и имеющее большое значение. На трении основана работа ременных и фрикционных передач, тормозных устройств, прокатных станов, наклонных транспортеров, фрикционных муфт и т.п. Трение обеспечивает сцепление с землей и, следовательно, работу автомобилей, тракторов и других транспортных машин. При отсутствии трения человек не мог бы ходить. Наряду с этим трение во многих случаях является вредным сопротивлением, на преодоление которого нередко затрачивается весьма большое количество энергии. Эти затраты энергии бесполезны и их стремятся уменьшить.

На рис. 6.1 приведена схема классификации трения по наличию и характеру движения.

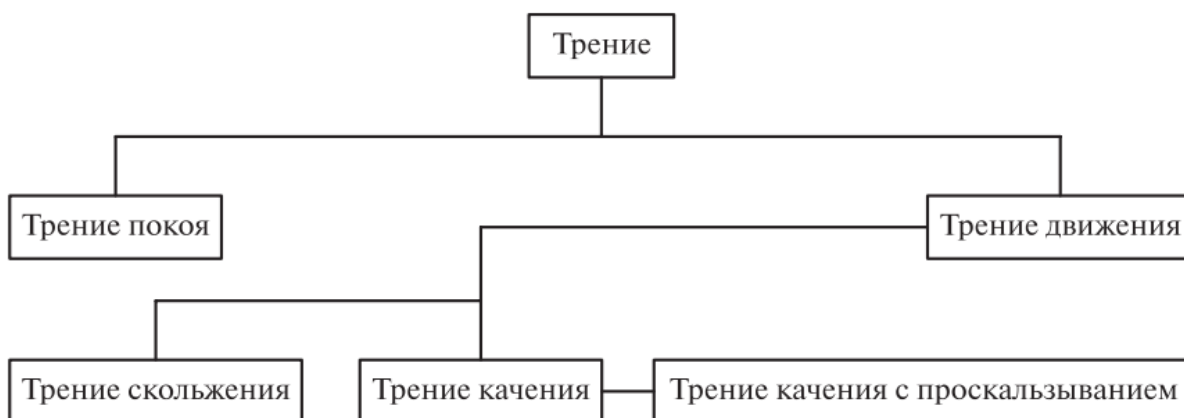


Рис. 6.1

Трением покоя называется трение двух тел при микросмещениях без макросмещения (т. е. при малом относительном перемещении тел в пределах перехода от покоя к относительному движению).

Трением движения называется трение двух тел, находящихся в относительном

движении. Далее рассмотрим виды трения в зависимости от наличия и характера относительного движения.

Трение скольжения

Трением скольжения называется трение движения, при котором скорости тел в точке касания различны по значению и (или) направлению. Трение скольжения, как и трение покоя, обусловлено прежде всего шероховатостью и деформацией поверхностей, а также наличием молекулярного сцепления у прижатых друг к другу тел. Трение скольжения сопровождается изнашиванием, т. е. отделением или остаточной деформацией материала, а также нагревом трущихся поверхностей тел (остаточной называется деформация, не исчезающая после прекращения действия внешних сил). Трение характеризуется силой трения.

Сила трения есть сила сопротивления относительному перемещению двух тел.

Возьмем тело, лежащее на горизонтальной шероховатой плоскости (рис. 6.2). Сила тяжести G уравнивается нормальной реакцией N . Если к телу приложить небольшую движущую силу P , то оно не придет в движение, так как эта сила будет уравниваться силой трения $F_{тр}$, которая является, таким образом, *реакцией* опорной плоскости, направленной вдоль плоскости.

Если постепенно увеличивать сдвигающую силу P , то до определенного ее значения тело будет оставаться в покое; при дальнейшем увеличении силы P тело придет в движение.

Отсюда видно, что сила трения в состоянии покоя в зависимости от степени микросмещения может изменяться от нуля до какого-то максимального значения $F_{тр \max}$, причем по модулю сила трения $F_{тр}$ всегда равна сдвигающей силе P (если P не больше $F_{тр \max}$). Максимальное значение сила трения покоя имеет в момент начала относительного движения.

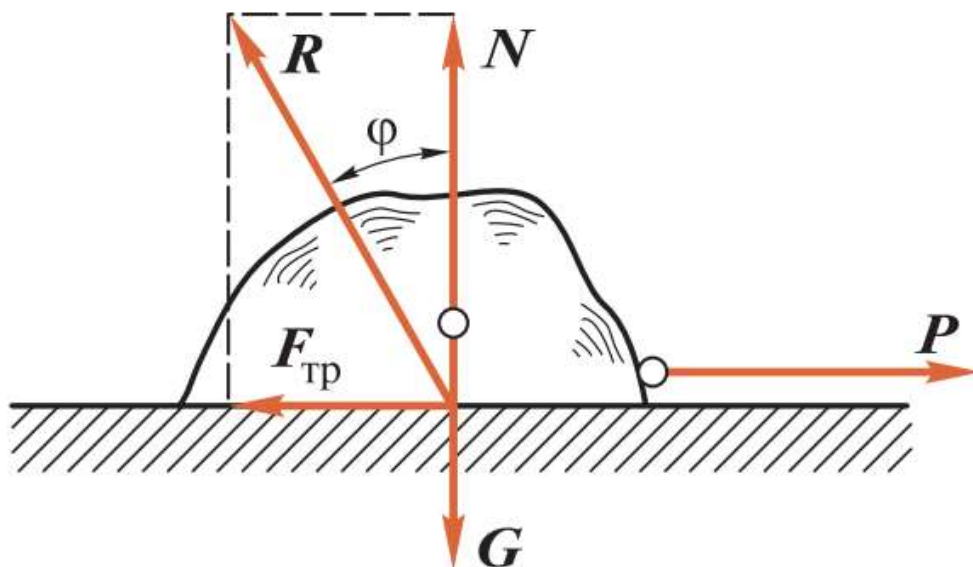


Рис. 6.2

Это значение называется наибольшей силой трения покоя или просто силой трения покоя.

Сила трения всегда направлена в сторону, противоположную направлению относительного движения тела.

В XVIII в. французские ученые Г.Амонтон, а затем Ш.Кулон провели серьезные исследования в области трения и на основе их сформулировали **три основных закона трения скольжения, обычно называемых законами Кулона:**

1. *Сила трения не зависит от величины площади трущихся поверхностей.*
2. *Максимальная сила трения прямо пропорциональна нормальной составляющей внешних сил, действующих на поверхности тела.*
3. *Сила трения зависит от материала тел, состояния трущихся поверхностей, наличия и рода смазки.*

Первый закон можно подтвердить следующими соображениями. Если площадь трущихся поверхностей увеличится, то увеличится и количество сцепляющихся неровностей, но уменьшится давление (на единицу площади) и сопротивление относительному перемещению останется прежним.

Второй закон говорит о том, что если увеличится нормальная составляющая внешних сил, действующих на поверхности тела (иначе говоря, увеличится сила нормального давления или реакции), то во столько же раз возрастет максимальная сила трения.

В результате второй закон трения скольжения можно сформулировать так: **сила трения равна коэффициенту трения скольжения, умноженному на силу нормального давления или реакции.**

Согласно третьему закону трения скольжения, коэффициент трения скольжения зависит от материалов трущихся тел, качества обработки поверхностей, рода и температуры смазки.

В зависимости от наличия между сопрягаемыми поверхностями слоя смазки трение подразделяется на два вида: *трение без смазочного материала и трение в условиях смазки.*

Трение качения

Трением качения называется трение движения, при котором скорости соприкасающихся тел в точках касания одинаковы по значению и направлению.

Если движение двух соприкасающихся тел происходит при одновременном качении и скольжении, то в этом случае возникает *трение качения с проскальзыванием.* Рассмотрим качение без скольжения цилиндра весом G и радиусом r по горизонтальной опорной плоскости (рис. 6.9).

Под давлением силы G произойдет деформация цилиндра и опорной плоскости в месте их соприкосновения. Если сила P не действует, то сила G будет уравниваться реакцией R опорной плоскости и цилиндр будет находиться в покое (реакция R будет вертикальна)

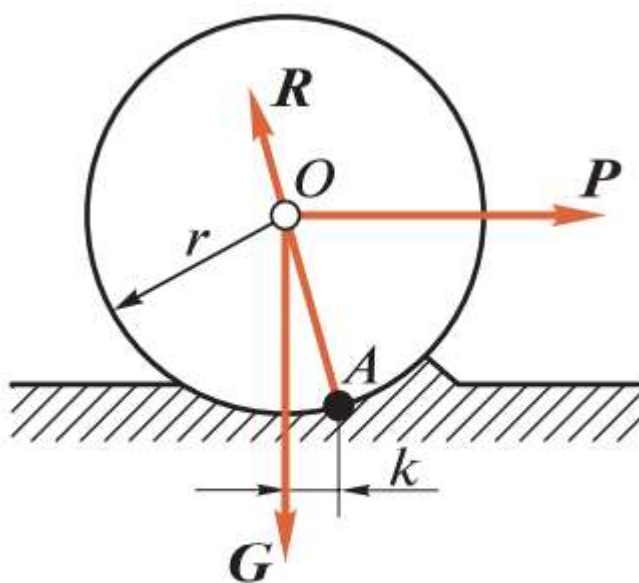


Рис. 6.9

1.2 По теме: Трение. Трение скольжения. Трение качения.

1. Дайте определения понятиям
2. Выберите явления и расположите в таблице в соответствующих столбцах

Группа _____

ФИО студента _____

1. Трение-

2. Трение покоя-

3. Трение движения-

4. Трение скольжения-

5. Трение качения –

6. Мы можем ходить. Затрудняет работу различных механизмов. Мы можем стоять. Мы можем носить в руках предметы. Движение с помощью транспорта. Борьба с гололедом. Невозможность создания вечного двигателя. Существование предметов. Предметы могут тормозить. Предметы могут стоять. Фрикционные механизмы. Защита Земли от комет и метеоритов. Движение тяжелых предметов. Предметы электризуются из-за силы трения. Механизмы изнашиваются. Механизмы перегреваются. Спортивная скорость.

Плюсы трения	Минусы трения

Основные источники:

1. Ахметзянов, М. Х. Техническая механика (сопротивление материалов): учебник для СПО / М. Х. Ахметзянов, И. Б. Лазарев. — 2-е изд., пер. и доп. — М.: Издательство Юрайт, 2019. — 297 с.

Дополнительные источники:

1. Вереина Л.И. Основы технической механики: учеб. пособие / Л.И.Вереина, М.М.Краснов. – 5-е изд., стер. – М. : Издательский центр «Академия», 2013. – 80 с.

2. Куклин Н.Г.,Куклина Г.С. Детали машин.- М.:Машиностроение, 2009.

3. Олофинская В.П. Техническая механика: Курс лекций с вариантами практических и тестовых заданий [Текст]: учебное пособие для учреждений проф. образования / В.П. Олофинская. - 3-е изд., испр. – М., 2010. – 349 с.

4. Опарин И.С. Основы технической механики: раб.тетрадь: учеб. пособие для нач. проф. образования /И.С.Опарин. – 2-е изд., стер. – М. : Издательский центр «Академия», 2013. – 96 с.

5. Опарин И.С. Основы технической механики: учебник для студ. учреждений сред. проф. образования /И.С.Опарин. – 5-е изд., стер. – М. : Издательский центр «Академия», 2014. – 144 с.

6. Сетков В.И. Сборник задач по технической механике [Текст]: учебное пособие для учреждений СПО / В.И. Сетков. – 4-е изд., стер. – М.: Академия, 2008. – 224 с.

7. Эрдеди А.А., Эрдеди Н.А. Техническая механика: учебник для студ. учреждений сред. проф. образования/ - 3-е изд., стер.- М: Академия, 2016. – 528 с.

Интернет-ресурсы:

1. Электронная библиотечная система ЮРАЙТ <http://urait.ru/ebs>
2. Электронная библиотечная система ЗНАНИУМ <http://znanium.com/>
3. Электронная библиотека Издательский центр «Академия»
<http://www.academiamoscow.ru/elibrary/>
4. Можно дополнить следующими ресурсами:
5. Образовательный интернет-ресурс для школьников, учителей и родителей
www.yaklass.ru
6. Справочная правовая система КонсультантПлюс <http://www.consultant.ru/>
7. Информационно-правовой портал «Гарант» <http://www.garant.ru/>
8. Образовательный портал: <http://www.edu.sety.ru>
9. Образовательный портал: <http://www.edu.bd.ru>
10. Книжный портал. Техника: <http://www.bookivedi.ru>
11. Техническая литература: <http://www.eурдше.ru>
12. Портал нормативно-технической документации: <http://www.pntdoc.ru>

Контрольные вопросы:

1. Какие разновидности связей рассматриваются в статике?
2. Как определяется проекция силы на ось?
3. Назовите единицы измерения силы?
4. Как определяется момент силы относительно точки?
5. Назовите единицы измерения момента силы?

6. Назовите правило знаков для определения момента силы относительно точки?
7. Чем отличаются активные силы от пассивных?
8. Запишите уравнения равновесия для системы произвольных сил?
9. Как определяется равнодействующая равномерно распределенной нагрузки?
10. Какая разновидность связи была задана в условии задачи?

Практическая работа №3

Тема: Определение реакции опор, вызванные заданными нагрузками

Цель: Получить практические умения по решению задач по статике.

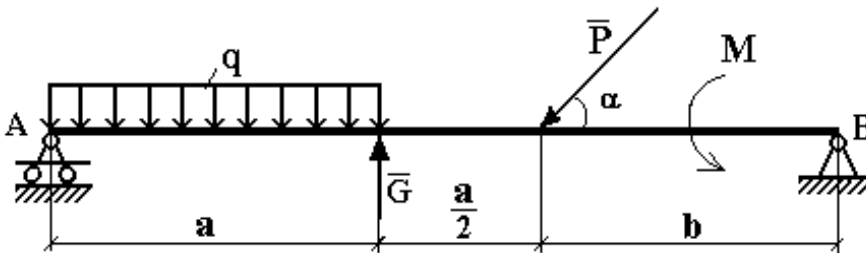
Пример 1. Определить реакции опор горизонтальной балки от заданной нагрузки.

Дано:

Схема балки (рис. 1).

$$P = 20 \text{ кН}, G = 10 \text{ кН}, M = 4 \text{ кНм}, q = 2 \text{ кН/м}, a = 2 \text{ м}, b = 3 \text{ м}, \alpha = 30^\circ.$$

Определить реакции опор в точках *A* и *B*.



Ответ: $R_A = 2,333 \text{ кН}$. $R_B = 17,4 \text{ кН}$.

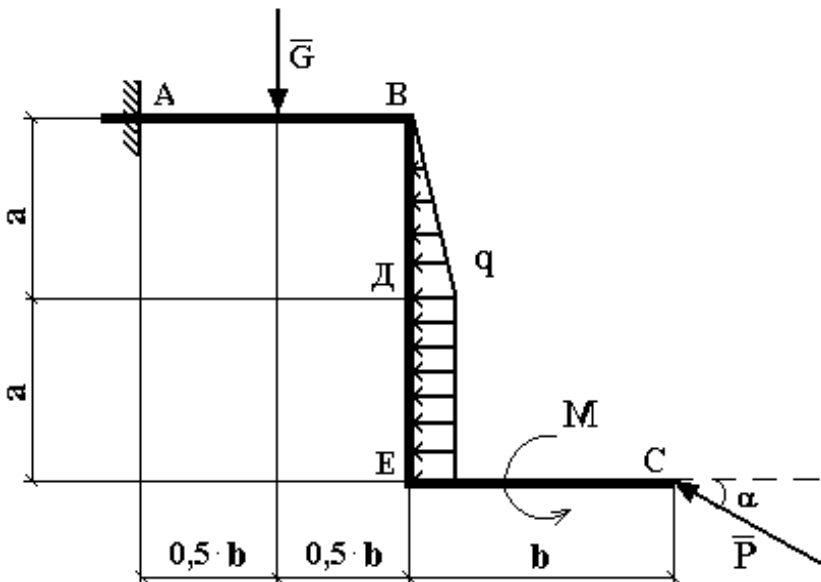
Пример 2. Для заданной плоской рамы определить реакции опор.

Дано:

Схема рамы рис.3

$$P = 20 \text{ кН}, G = 10 \text{ кН}, M = 4 \text{ кНм}, q = 2 \text{ кН/м}, a = 2 \text{ м}, b = 3 \text{ м}, \alpha = 30^\circ.$$

Определить реакции опор рамы.



Ответ:

$$\left. \begin{array}{l} X_A = 23,32 \text{ кН} \\ Y_A = 0 \end{array} \right\} \rightarrow R_A = X_A = 23,32 \text{ кН}.$$

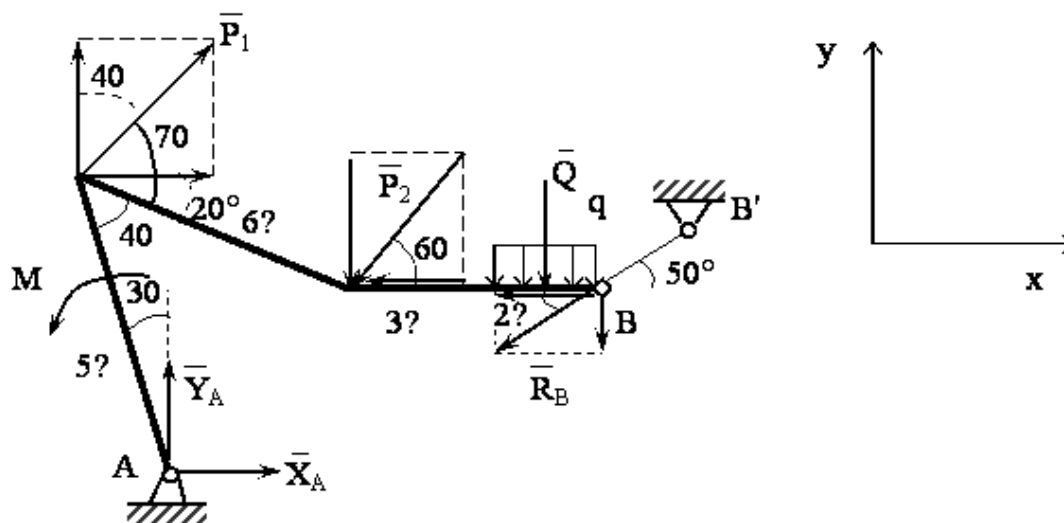
$$M_A = 34,947 \text{ кНм}.$$

Пример 3. Для заданной плоской рамы определить реакции опор.

Дано: вариант расчетной схемы (рис. 5);

$$P_1 = 8 \text{ кН}; P_2 = 10 \text{ кН}; q = 12 \text{ кН/м}; M = 16 \text{ кНм}; l = 0,1 \text{ м}.$$

Определить реакции в опорах *A* и *B*.



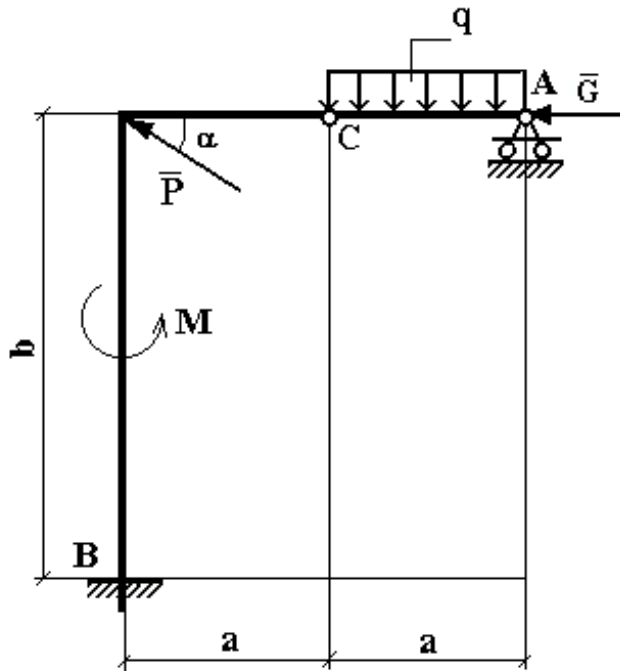
Пример 4. Для заданной конструкции, состоящей из двух ломаных стержней, определить реакции опор и давление в промежуточном шарнире *C*.

Дано:

Схема конструкции (рис. 6).

$$P = 20 \text{ кН}, G = 10 \text{ кН}, M = 4 \text{ кНм}, q = 2 \text{ кН/м}, a = 2 \text{ м}, b = 3 \text{ м}, \alpha = 30^\circ.$$

Определить реакции опор в точках *A* и *B* и давление в промежуточном шарнире *C*.



Ответ: $X_B = 27,32 \text{ кН}$, $Y_B = -8 \text{ кН}$, $M_B = -81,96 \text{ кН} \cdot \text{м}$, $R_A = 2 \text{ кН}$, $X_C = 10 \text{ кН}$,

$Y_C = 2 \text{ кН}$.

Минусы означают, что направления \bar{Y}_B и M_B надо изменить на противоположные.

Пример 5. Конструкция состоит из двух частей. Установить, при каком способе соединения частей конструкции модуль реакции R_A наименьший, и для этого варианта соединения определить реакции опор, а также соединения C.

Дано: $P_1 = 9 \text{ кН}$; $P_2 = 12 \text{ кН}$; $M = 26 \text{ кНм}$; $q = 4 \text{ кН/м}$.

Схема конструкции представлена на рис.10.

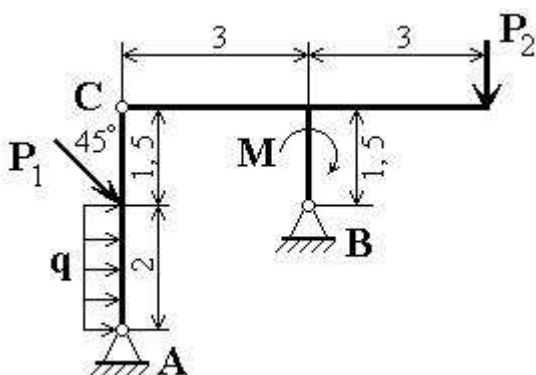


Рис.10

Ответ: Результаты расчета приведены в таблице.

	Силы, кН						Момен т, кНм
	X_A	Y_A	R_A	X_C	X_B	Y_B	M_C

Для схемы на рис.11	-7,5	-18,4	19,9	-	-	-	-
Для схемы на рис.13	-14,3 6	-11,0 9	17,3 5	-28, 8	28, 8	12, 0	-17,2

Пример 6.

Дано: вариант расчетной схемы (рис.15).

$P_1 = 14$ кН; $P_2 = 8$ кН; $q = 10$ кН/м; $M = 6$ кНм; $AB = 0,5$ м; $BC = 0,4$ м; $CD = 0,8$ м; $DE = 0,3$ м; $EF = 0,6$ м.

Определить реакции в опорах A и F .

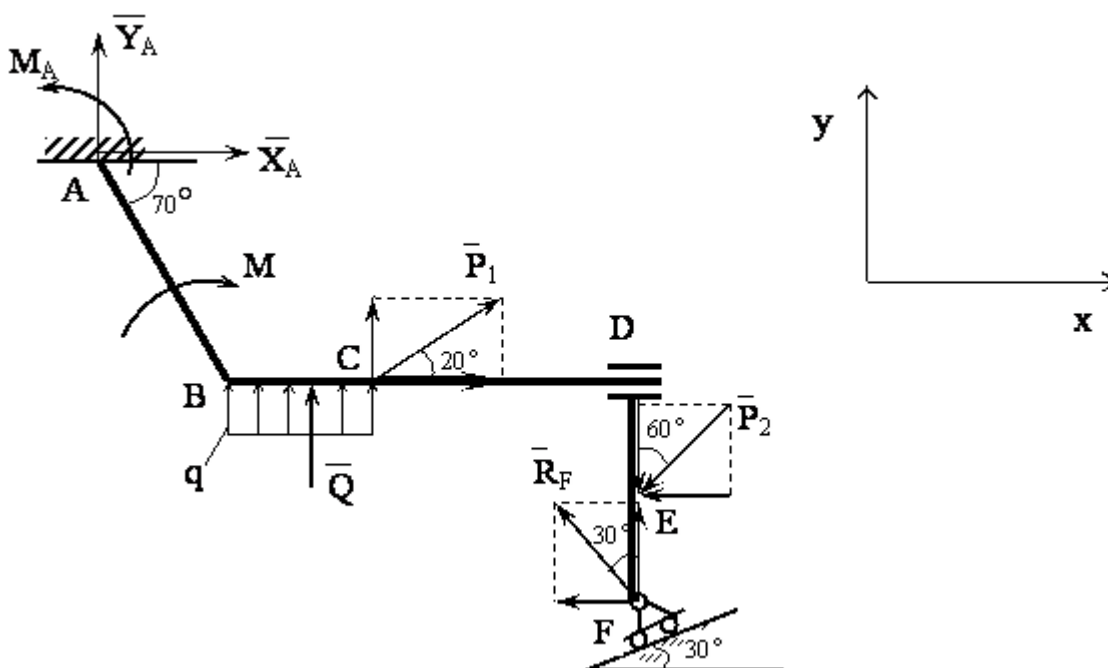


Рис. 15

Пример 7. Жесткая рама $ABCD$ (рис. 19) имеет в точке A неподвижную шарнирную опору, а в точке B - подвижную шарнирную опору на катках. Все действующие нагрузки и размеры показаны на рисунке.

Дано: $F=25$ кН, $\alpha=60^\circ$, $P=18$ кН, $\gamma=75^\circ$, $M=50$ кНм, $\beta=30^\circ$, $a=0,5$ м.

Определить: реакции в точках A и B , вызываемые действующими нагрузками.

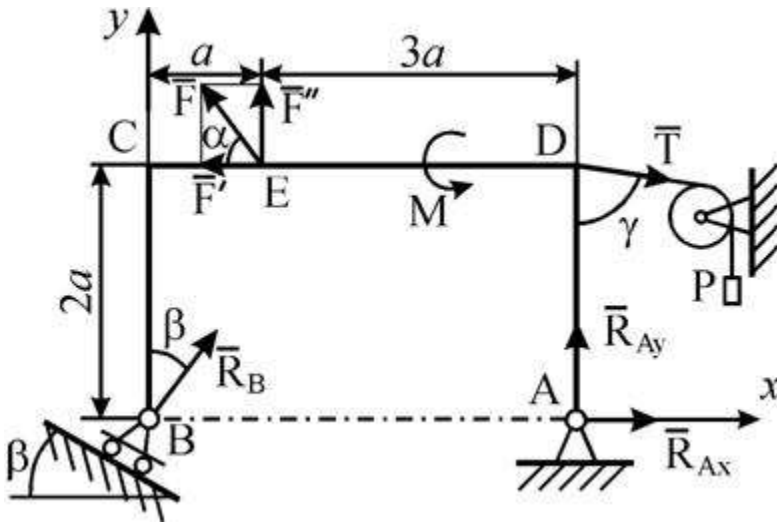


Рис. 19

Ответ: $X^A = -8,5 \text{ кН}$; $Y^A = -23,3 \text{ кН}$; $R^B = 7,3 \text{ кН}$. Знаки указывают, что силы X_A и Y_A направлены противоположно силам, показанным на рис. 19.

Пример 8. Жесткая рама ABCD (рис.20) имеет в т. А неподвижную шарнирную опору, а т. D прикрепена к невесомому стержню. В т. С к раме привязан трос, перекинутый через блок и несущий на конце груз весом $P = 20 \text{ кН}$. На раму действует пара сил с моментом $M = 75 \text{ кНм}$ и две силы $F_1 = 10 \text{ кН}$ и $F_2 = 20 \text{ кН}$, составляющие со стержнями рамы углы $\alpha_1 = 30^\circ$ и $\alpha_2 = 60^\circ$ соответственно. При определении размеров рамы принять $a = 0,2 \text{ м}$. Определить реакции связей в точках А и D, вызванные действием нагрузки.

Дано: $P = 20 \text{ кН}$, $M = 75 \text{ кНм}$, $F_1 = 10 \text{ кН}$, $F_2 = 20 \text{ кН}$ $\alpha_1 = 30^\circ$, $\alpha_2 = 60^\circ$, $\beta = 60^\circ$, $a = 0,2 \text{ м}$.

Определить: X_A , Y_A , R_D .

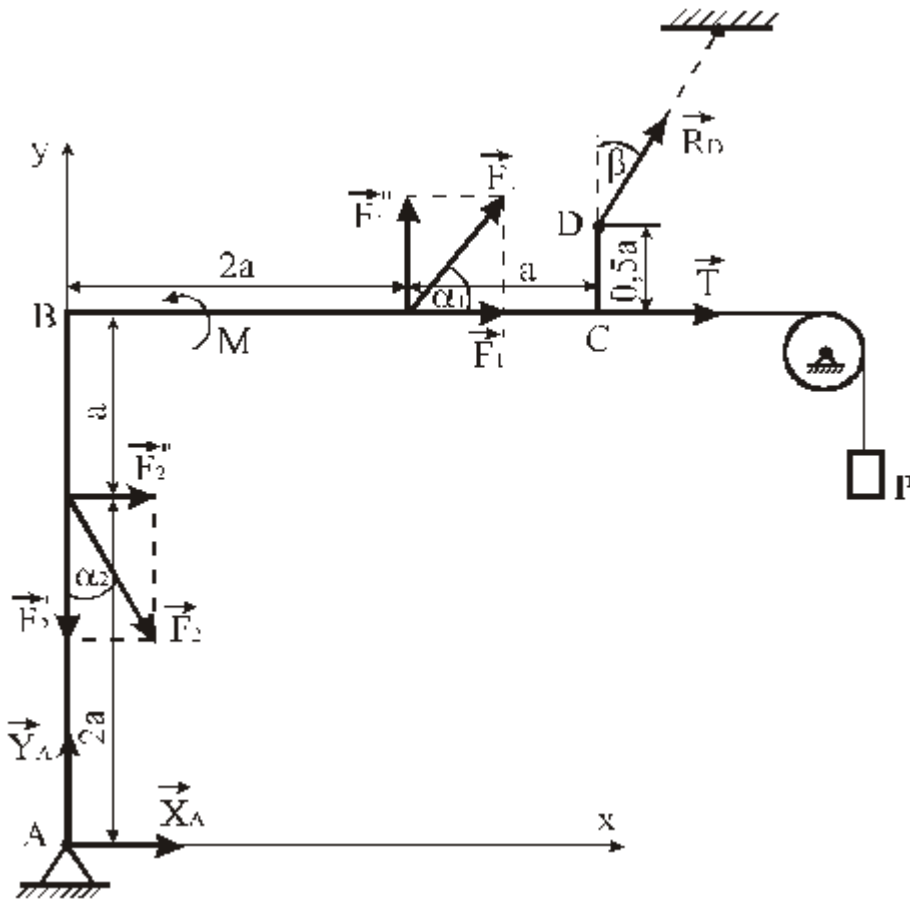


Рис. 20

Ответ: $X_A = -195,52$ кН, $Y_A = -81,34$ кН, $R_D = 172,68$ кН.

Пример 9. Конструкция (рис. 21) состоит из жесткого угольника и стержня, которые в точке С свободно опираются друг о друга. Внешними связями, наложенными на конструкцию, являются: в точке А – жесткая заделка, в точке В – шарнир. На конструкцию действуют: пара сил с моментом $M = 80$ кН·м, равномерно распределенная нагрузка интенсивности $q = 10$ кН/м и силы: $F_1 = 15$ кН и $F_2 = 25$ кН. При определении размеров конструкции принять $a = 0,35$ м. Определить реакции связей в точках А, В и С.

Дано: $M = 80$ кН·м, $q = 10$ кН/м, $F_1 = 15$ кН, $F_2 = 25$ кН, $a = 0,35$ м.

Определить: R_A , M_A , R_B , R_C .

Указания. Задача – на равновесие системы тел, находящихся под действием плоской системы сил. При ее решении можно или рассмотреть сначала равновесие всей системы, а затем равновесие одного из тел системы, изобразив его отдельно, или же сразу расчленить систему и рассмотреть равновесие каждого из тел в отдельности, учтя при этом закон о равенстве

действия и противодействия. В задачах, где имеется жесткая заделка, следует учесть, что ее реакция представляется силой, модуль и направление которой неизвестны, и парой сил, момент которой также неизвестен.

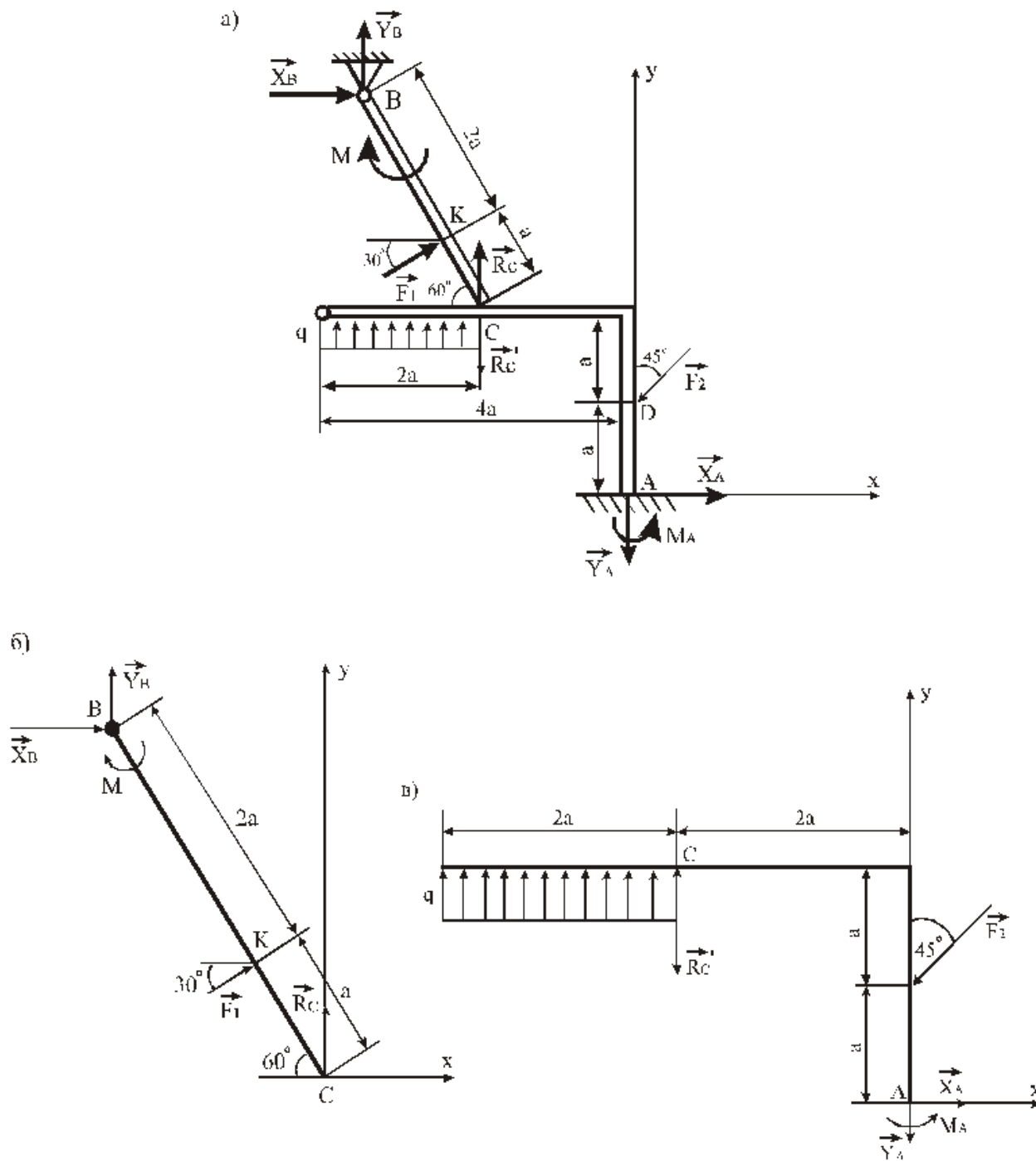


Рис.21

Ответ: $R_A = 144,22$ кН, $M_A = -91,53$ кНм, $R_B = 140,48$ кН, $R_C = R_{\square C} = 132,38$ кН.

Пример 10. На угольник ABC ($\angle ACB = 90^\circ$), конец A которого жестко заделан, в точке C опирается стержень DE (рис. 22, а). Стержень имеет в точке D неподвижную шарнирную опору, и к нему приложена сила \vec{F} , а к угольнику - равномерно распределенная на участке KB нагрузка интенсивности q и пара с моментом M .

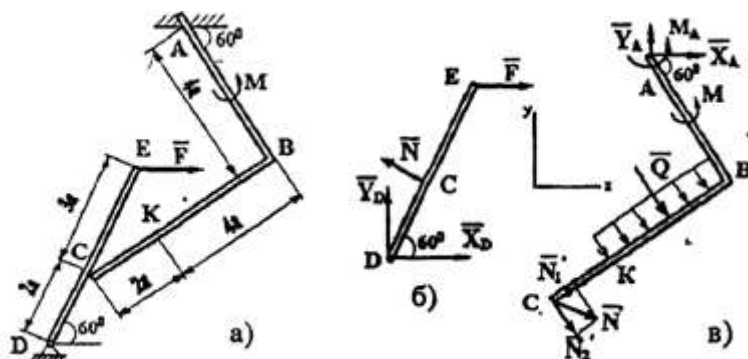


Рис. 22

Дано: $F=10$ кН, $M=5$ кНм, $q=20$ кН/м, $a=0,2$ м.

Определить: реакции в точках A, C, D , вызванные заданными нагрузками.

Указания. Задача - на равновесие системы тел, находящихся под действием плоской системы сил. При её решении можно или рассмотреть сначала равновесие всей системы в целом, а затем - равновесие одного из тел системы, изобразив его отдельно, или же сразу расчленив систему и рассмотреть равновесие каждого из тел в отдельности, учитывая при этом закон о равенстве действия и противодействия. В задачах, где имеется жесткая заделка, учесть, что её реакция представляется силой, модуль и направление которой неизвестны, и парой сил, момент которой тоже неизвестен.

Ответ: $N= 21,7$ кН; $Y_D= -10,8$ кН; $X_D= 8,8$ кН; $X_A= -26,8$ кН; $Y_A= 24,7$ кН; $M_A= -42,6$ кНм.

Знаки указывают, что силы \vec{Y}_D, \vec{X}_A и момент M_A направлены противоположно показанным на рисунках.

Пример 11. Найти реакции опор конструкции. Схема конструкции показана на рисунке 23.

Дано: $Q=2$ кН, $G=1$ кН, $a=15$ см, $b=10$ см, $c=20$ см, $R=20$ см, $r=5$ см, $\vec{Q} \perp Ay, \vec{P} \parallel Ax, \vec{F} \parallel Az, F = 2Q$.

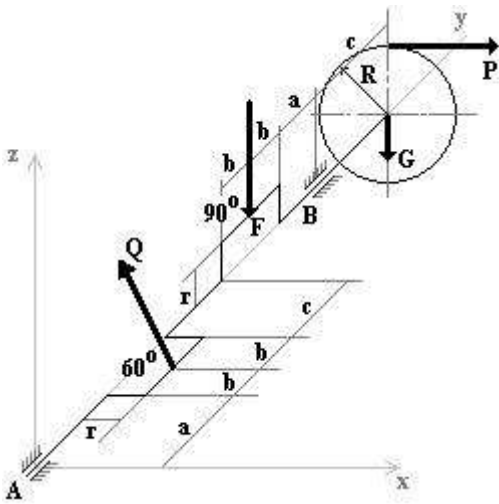


Рис. 23

Ответ: $P=0,43$ кН, $X_A=1,16$ кН, $Z_A=3,13$ кН, $X_B=-0,59$ кН, $Z_B=3,6$ кН

Пример 12.

Конструкция состоит из жесткого угольника AEC и стержня CK , которые в точке C (рис. 25) соединены друг с другом с помощью цилиндрического шарнира. Внешними связями являются: в точке A — шарнирно-неподвижная опора, в точке B — невесомый стержень BB' , в точке D — шарнирно-подвижная опора. K конструкции приложена сила \vec{F} , пара сил с моментом M и равномерно распределенная на участке KB нагрузка интенсивности q .

Дано: $F = 10$ кН, $\alpha = 60^\circ$, $q = 20$ кН/м, $M = 50$ кНм, $a = 0,5$ м.

Определить реакции связей в точках A, B, C и D , вызванные заданными нагрузками.

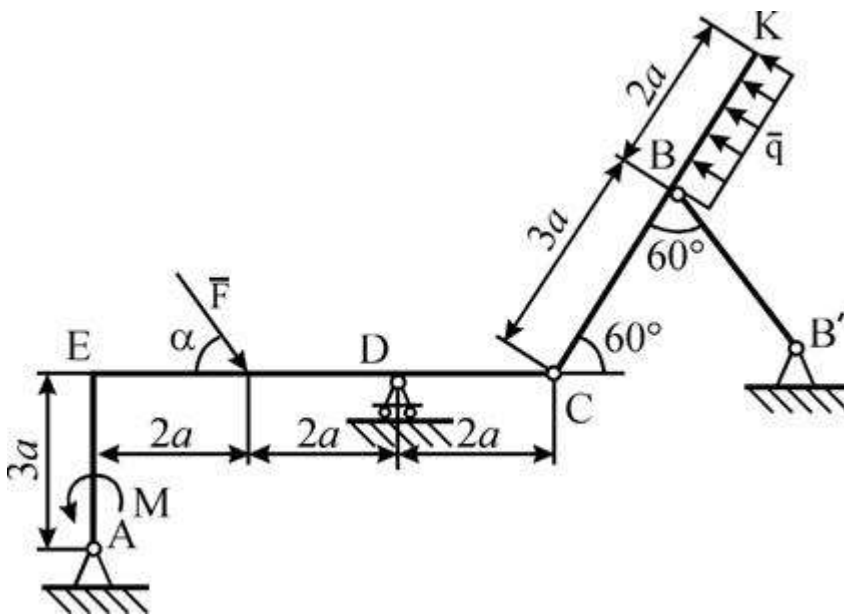


Рис. 25

Ответ: $R_{Ax} = 3,08$ кН, $R_{Ay} = 18,685$ кН, $R_D = 6,645$ кН, $R_B = 30,8$ кН, $R_{Cx} = 1,92$ кН, $R_{Cy} = 16,67$ кН.

Основные источники:

1. Ахметзянов, М. Х. Техническая механика (сопротивление материалов): учебник для СПО / М. Х. Ахметзянов, И. Б. Лазарев. — 2-е изд., пер. и доп. — М.: Издательство Юрайт, 2019. — 297 с.

Дополнительные источники:

1. Вереина Л.И. Основы технической механики: учеб. пособие / Л.И.Вереина, М.М.Краснов. — 5-е изд., стер. — М. : Издательский центр «Академия», 2013. — 80 с.

2. Куклин Н.Г., Куклина Г.С. Детали машин.- М.:Машиностроение, 2009.

3. Олофинская В.П. Техническая механика: Курс лекций с вариантами практических и тестовых заданий [Текст]: учебное пособие для учреждений проф. образования / В.П. Олофинская. - 3-е изд., испр. — М., 2010. — 349 с.

8. Опарин И.С. Основы технической механики: раб. тетрадь: учеб. пособие для нач. проф. образования /И.С.Опарин. — 2-е изд., стер. — М. : Издательский центр «Академия», 2013. — 96 с.

9. Опарин И.С. Основы технической механики: учебник для студ. учреждений сред. проф. образования /И.С.Опарин. — 5-е изд., стер. — М. : Издательский центр «Академия», 2014. — 144 с.

10. Сетков В.И. Сборник задач по технической механике [Текст]: учебное пособие для учреждений СПО / В.И. Сетков. — 4-е изд., стер. — М.: Академия, 2008. — 224 с.

11. Эрдеди А.А., Эрдеди Н.А. Техническая механика: учебник для студ. учреждений сред. проф. образования/ - 3-е изд., стер.- М: Академия, 2016. — 528 с.

Интернет-ресурсы:

13. Электронная библиотечная система ЮРАЙТ <http://urait.ru/ebs>

14. Электронная библиотечная система ЗНАНИУМ <http://znanium.com/>

15. Электронная библиотека Издательский центр «Академия» <http://www.academiamoscow.ru/elibrary/>

16. Можно дополнить следующими ресурсами:

17. Образовательный интернет-ресурс для школьников, учителей и родителей www.yaklass.ru

18. Справочная правовая система КонсультантПлюс <http://www.consultant.ru/>

19. Информационно-правовой портал «Гарант» <http://www.garant.ru/>

20. Образовательный портал: <http://www.edu.sety.ru>

21. Образовательный портал: <http://www.edu.bd.ru>

22. Книжный портал. Техника: <http://www.bookivedi.ru>
23. Техническая литература: <http://www.eurdше.ru>
24. Портал нормативно-технической документации: <http://www.pntdoc.ru>

Контрольные вопросы:

1. Запишите уравнения равновесия для системы произвольных сил?
2. Как определяется равнодействующая равномерно распределенной нагрузки?
3. Какая разновидность связи была задана в условии задачи?

Контрольные тестовые задания по итогам изучения раздела1
«Основы теоретической механики»

Вариант теста №1

№1 (Балл 1) Что называется центром тяжести?

- 1 Это точка, в которой совпадают центр симметрии тела и центра тяжести тела
- 2 Это точка, через которую проходит равнодействующая сил тяжести, действующих на частицы данного тела
- 3 Это точка, в которой может располагаться масса тела
- 4 Это точка приложения силы тяжести

№2 (1) Как направлена реакция нити, шнура, троса:

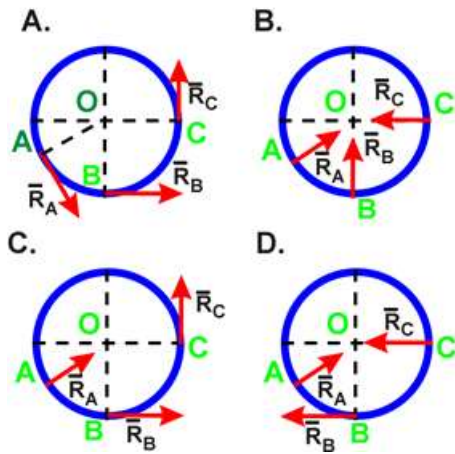
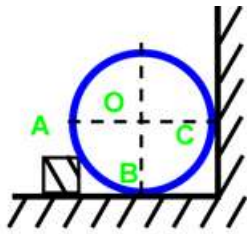
- 1 Вдоль нити, шнура, троса к рассматриваемому телу;
- 2 Реакция образует произвольный угол с направлением связи;
- 3 Перпендикулярно нити, шнуру, тросу.
- 4 Вдоль нити, шнура, троса от рассматриваемого тела;
- 5 Под углом 45° к нити, шнуру, тросу.

№3 (1) Какая система сил называется уравновешенной?

- 1 Две силы, направленные под углом 90° друг к другу
- 2 Несколько сил, сумма которых равна нулю
- 3 Две силы, направленные по одной прямой в разные стороны
- 4 Система сил, под действием которых свободное тело может находиться в покое

№4 (1)

Укажите направление реакций связей в опорах А, В, С.



- 1 D
 2 B
 3 A
 4 C

№5 (1)

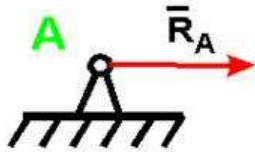
Что называется реакцией связи?

- 1 Сила, с которой рассматриваемое тело действует на связь
 2 Сила, с которой связь действует на тело
 3 Взаимодействие между телом и связью
 4 Тело, ограничивающее свободное движение другого тела
 5 Любая неизвестная сила

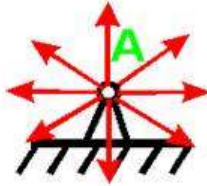
№6 (1)

Укажите реакцию связи неподвижного шарнира

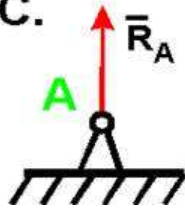
A.



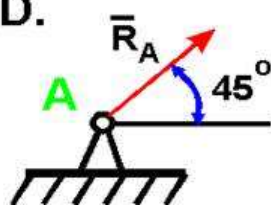
B.



C.



D.



1 C

2 A

3 B

4 D

№7 (1)

Какого способа не существует при сложении сил, действующих на тело?

1 графического

2 геометрического

3 аналитического

4 тензорного

№8 (1)

Две силы $F_1=30\text{H}$ и $F_2=40\text{H}$ приложены к телу под углом 90° друг другу. Чему равна их равнодействующая?

1 50H

2 10H

3 70H

4 1200H

№9 (1)

Чем нельзя определить действие силы на тело?

- 1 точкой приложения
- 2 геометрическим размером
- 3 направлением
- 4 числовым значением (модулем)

№10 (1)

Назовите единицу измерения силы?

- 1 Ньютон
- 2 Джоуль
- 3 Герц
- 4 Паскаль

№11 (1)

Что называется результирующей силой?

- 1 Система сил, линии действия которых лежат в одной плоскости
- 2 Система сил, линии действия которой пересекаются в одной точке.
- 3 Система двух равных по модулю, параллельных и противоположно направленных сил, приложенных к телу в двух разных точках.
- 4 Произведение модуля одной силы на плечо пары сил, взятое со знаком «плюс» или «минус».
- 5 Величина, равная произведению силы на кратчайшее расстояние от точки до линии действия силы и взятая с соответствующим знаком.
- 6 Геометрическая сумма векторов произвольной плоской системы сил.

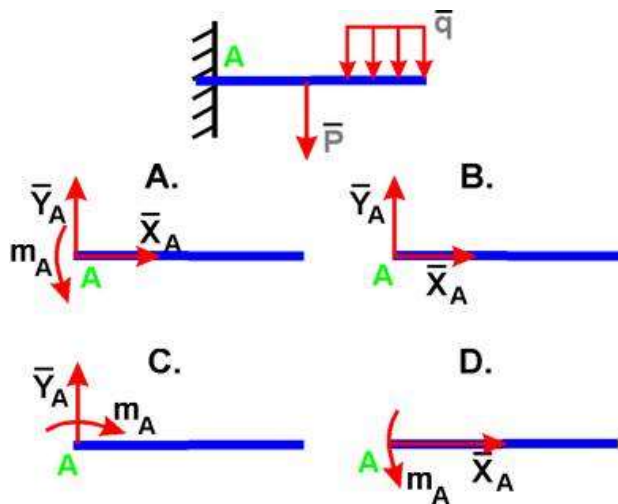
№12 (1)

Что называется центром тяжести?

- 1 Это точка, в которой совпадают центр симметрии тела и центра тяжести тела
- 2 Это точка приложения силы тяжести
- 3 Это точка, в которой может располагаться масса тела
- 4 Это точка, через которую проходит равнодействующая сил тяжести, действующих на частицы данного тела

№13 (1)

Укажите правильное направление реакций в точке A.



- 1 D
- 2 C
- 3 A
- 4 B

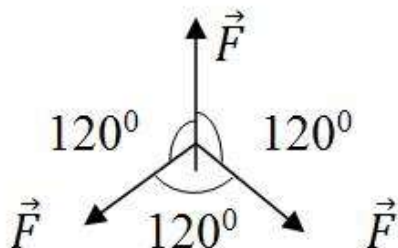
№14 (1)

Что называется моментом силы относительно точки (центра)?

- 1 Произведение силы на квадрат расстояния до точки (центра)
- 2 Произведение силы на кратчайшее расстояние до этой точки (центра)
- 3 Отношение силы, действующей на тело, к промежутку времени, в течение которого эта сила действует
- 4 Произведение модуля этой силы на время её действия

№15 (1)

Чему равна равнодействующая трёх сил, если $F_1=F_2=F_3=10$ кН?



- 1 20 кН
- 2 0 кН
- 3 10 кН
- 4 30 кН

№16 (1)

Что называется парой сил?

- 1 Две силы, лежащие на одной прямой, равные между собой, но противоположные по направлению
- 2 Две силы, результат действия которых равен нулю
- 3 Любые две силы, лежащих на параллельных прямых
- 4 Две силы, лежащие на параллельных прямых, равные по модулю, но противоположные по направлению

№17 (1)

Когда момент силы считается положительным?

- 1 Когда под действием силы тело движется вперёд
- 2 Когда под действием силы тело вращается против хода часовой стрелки
- 3 Когда под действием силы тело движется назад
- 4 Когда под действием силы тело вращается по ходу часовой стрелки

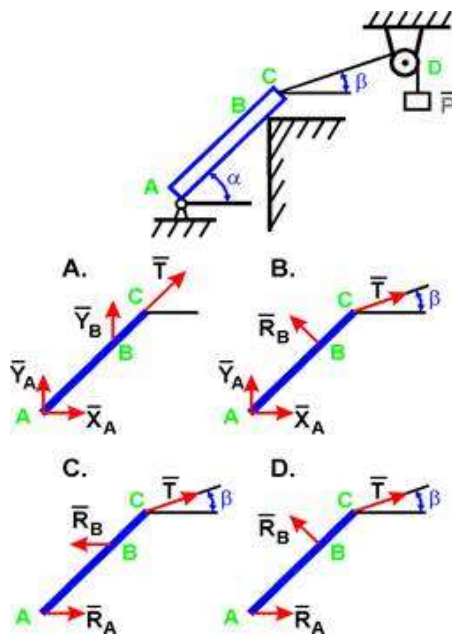
№18 (1)

Что называется плоской системой сходящихся сил?

- 1 Величина, равная произведению силы на кратчайшее расстояние от точки до линии действия силы и взятая с соответствующим знаком.
- 2 Система сил, линии действия которой пересекаются в одной точке.
- 3 Произведение модуля одной силы на плечо пары сил, взятое со знаком «плюс» или «минус».
- 4 Геометрическая сумма векторов произвольной плоской системы сил.
- 5 Система сил, линии действия которых лежат в одной плоскости
- 6 Система двух равных по модулю, параллельных и противоположно направленных сил, приложенных к телу в двух разных точках.

№19 (1)

Укажите правильное направление реакций связей в опорах А, В и веревке CD.



- 1 A
- 2 D
- 3 B
- 4 C

№20 (1) Что называется связью?

- 1 Тело, ограничивающее перемещение данного тела

- 2 Тело, которое может свободно перемещаться
- 3 Сила, действующая на тело, которое не может перемещаться
- 4 Сила, действующая на тело, которое может перемещаться
- 5 Тело, которое не может перемещаться

Вариант теста №2

Контрольные тестовые задания по разделу 1 "Основы теоретической механики"

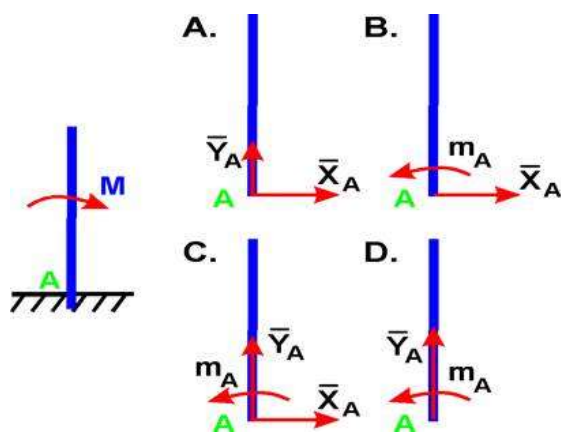
№1 (Балл 1)

Какая система сил называется уравновешенной?

- 1 Система сил, под действием которых свободное тело может находиться в покое
- 2 Две силы, направленные под углом 90° друг к другу
- 3 Две силы, направленные по одной прямой в разные стороны
- 4 Несколько сил, сумма которых равна нулю

№2 (1)

Укажите правильное направление реакций в жесткой заделке А.



- 1 C
- 2 A
- 3 D
- 4 B

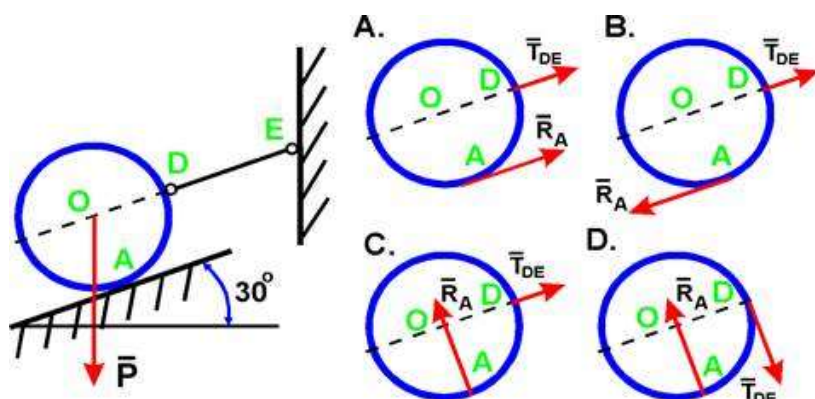
№3 (1)

Что называется силой?

- 1 Давление одного тела на другое
- 2 Мера взаимосвязи между телами (объектами)
- 3 Мера воздействия одного тела на другое
- 4 Величина взаимодействия между телами

№4 (1)

Шар весом P удерживается на гладкой наклонной плоскости при помощи каната DE .
Определите направление реакций в точках A и D



- 1 D
- 2 B
- 3 A
- 4 C

№5 (1)

Что называется результирующей силой?

- 1 Величина, равная произведению силы на кратчайшее расстояние от точки до линии действия силы и взятая с соответствующим знаком.
- 2 Произведение модуля одной силы на плечо пары сил, взятое со знаком «плюс» или «минус».
- 3 Геометрическая сумма векторов произвольной плоской системы сил.
- 4 Система сил, линии действия которой пересекаются в одной точке.

- 5 Система сил, линии действия которых лежат в одной плоскости
- 6 Система двух равных по модулю, параллельных и противоположно направленных сил, приложенных к телу в двух разных точках.

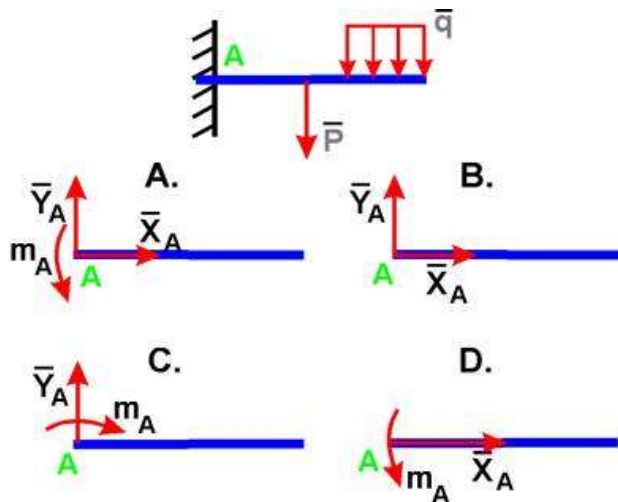
№6 (1)

Что называется центром тяжести?

- 1 Это точка, в которой совпадают центр симметрии тела и центра тяжести тела
- 2 Это точка, через которую проходит равнодействующая сил тяжести, действующих на частицы данного тела
- 3 Это точка, в которой может располагаться масса тела
- 4 Это точка приложения силы тяжести

№7 (1)

Укажите правильное направление реакций в точке A.



- 1 C
- 2 D
- 3 A
- 4 B

№8 (1)

Что называется реакцией связи?

- 1 Сила, с которой рассматриваемое тело действует на связь
- 2 Любая неизвестная сила
- 3 Сила, с которой связь действует на тело
- 4 Тело, ограничивающее свободное движение другого тела
- 5 Взаимодействие между телом и связью

№9 (1)

Что называется связью?

- 1 Тело, ограничивающее перемещение данного тела
- 2 Тело, которое может свободно перемещаться
- 3 Сила, действующая на тело, которое не может перемещаться
- 4 Тело, которое не может перемещаться
- 5 Сила, действующая на тело, которое может перемещаться

№10 (1)

Какого способа не существует при сложении сил, действующих на тело?

- 1 аналитического
- 2 тензорного
- 3 графического
- 4 геометрического

№11 (1)

Когда момент силы считается положительным?

- 1 Когда под действием силы тело движется назад
- 2 Когда под действием силы тело движется вперёд
- 3 Когда под действием силы тело вращается против хода часовой стрелки

4 Когда под действием силы тело вращается по ходу часовой стрелки

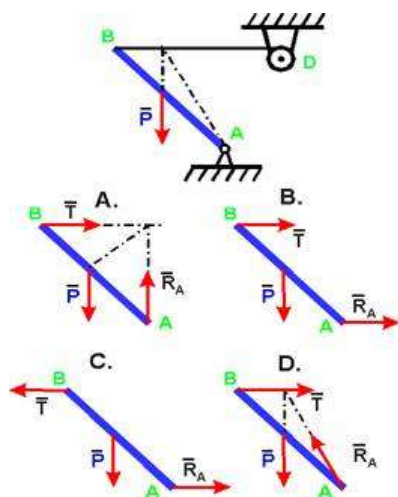
№12 (1)

Что называется парой сил?

- 1 Любые две силы, лежащих на параллельных прямых
- 2 Система двух равных по модулю, параллельных и противоположно направленных сил, приложенных к телу в двух разных точках.
- 3 Две силы, лежащие на одной прямой, равные между собой, но противоположные по направлению
- 4 Две силы, результат действия которых равен нулю

№13 (1)

Укажите правильное направление реакций связей в точке A и тросе BD удерживающем балку весом P



- 1 C
- 2 B
- 3 D
- 4 A

№14 (1)

Что называется моментом силы относительно точки (центра)?

- 1 Произведение силы на кратчайшее расстояние до этой точки (центра)
- 2 Произведение модуля этой силы на время её действия
- 3 Отношение силы, действующей на тело, к промежутку времени, в течение которого эта сила действует
- 4 Произведение силы на квадрат расстояния до точки (центра)

№15 (1)

Что называется моментом силы относительно точки (центра)?

- 1 Произведение силы на кратчайшее расстояние до этой точки (центра)
- 2 Произведение модуля этой силы на время её действия

№16 (1)

Что называется моментом силы относительно точки?

- 1 Система сил, линии действия которых лежат в одной плоскости
- 2 Система сил, линии действия которой пересекаются в одной точке.
- 3 Величина, равная произведению силы на кратчайшее расстояние от точки до линии действия силы и взятая с соответствующим знаком.
- 4 Геометрическая сумма векторов произвольной плоской системы сил.
- 5 Произведение модуля одной силы на плечо пары сил, взятое со знаком «плюс» или «минус».
- 6 Система двух равных по модулю, параллельных и противоположно направленных сил, приложенных к телу в двух разных точках.

№17 (1)

Назовите единицу измерения силы?

- 1 Паскаль
- 2 Ньютон
- 3 Джоуль
- 4 Герц

№18 (1)

Две силы $F_1=30\text{Н}$ и $F_2=40\text{Н}$ приложены к телу под углом 90° друг другу. Чему равна их равнодействующая?

- 1 50Н
- 2 1200Н
- 3 10Н
- 4 70Н

№19 (1)

Как направлена реакция нити, шнура, троса:

- 1 Перпендикулярно нити, шнуру, тросу.
- 2 Вдоль нити, шнура, троса от рассматриваемого тела;
- 3 Реакция образует произвольный угол с направлением связи;
- 4 Под углом 45° к нити, шнуру, тросу.
- 5 Вдоль нити, шнура, троса к рассматриваемому телу;

№20 (1)

Какое тело называется несвободным ?

- 1 Тело, которое может перемещаться по всем направлениям;
- 2 Тело, движение которого ограничено связью;
- 3 Тело, которое может вращаться.
- 4 Тело, которое может двигаться по горизонтали;
- 5 Тело, которое может двигаться по вертикали;

Контрольные тестовые задания по разделу 1 "Основы теоретической механики"

№1 (Балл 1)

Что называется связью?

- Тело, ограничивающее перемещение данного тела
- Тело, которое может свободно перемещаться
- Сила, действующая на тело, которое не может перемещаться
- Тело, которое не может перемещаться
- Сила, действующая на тело, которое может перемещаться

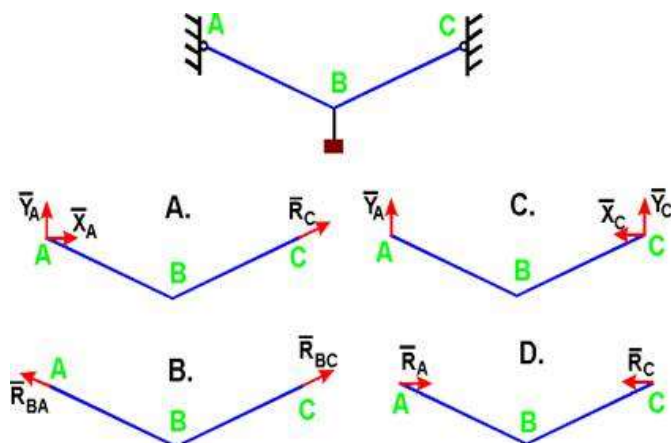
№2 (1)

Какое тело считается свободным?

- Имеющее одну точку опоры
- Если равнодействующая всех сил равна нулю
- Находящееся в равновесии
- На которое не наложены связи

№3 (1)

Укажите направления реакций связей невесомых стержней АВ и ВС?

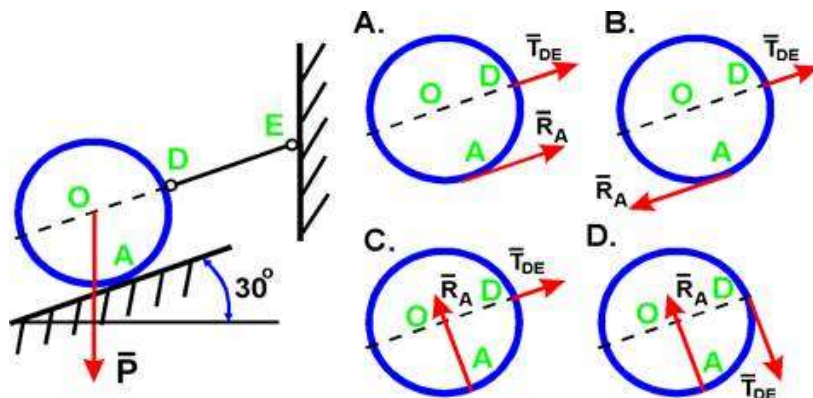


- B

- 2 A
- 3 D
- 4 C

№4 (1)

Шар весом P удерживается на гладкой наклонной плоскости при помощи каната DE. Определите направление реакций в точках A и D



- 1 A
- 2 B
- 3 D
- 4 C

№5 (1)

Какая система сил называется уравновешенной?

- 1 Две силы, направленные под углом 90° друг к другу
- 2 Две силы, направленные по одной прямой в разные стороны
- 3 Система сил, под действием которых свободное тело может находиться в покое
- 4 Несколько сил, сумма которых равна нулю

№6 (1)

Когда момент силы считается положительным?

- 1 Когда под действием силы тело движется назад
- 2 Когда под действием силы тело вращается по ходу часовой стрелки
- 3 Когда под действием силы тело вращается против хода часовой стрелки
- 4 Когда под действием силы тело движется вперёд

№7 (1)

Какого способа не существует при сложении сил, действующих на тело?

- 1 графического
- 2 тензорного
- 3 аналитического
- 4 геометрического

№8 (1)

Чем нельзя определить действие силы на тело?

- 1 числовым значением (модулем)
- 2 геометрическим размером
- 3 точкой приложения
- 4 направлением

№9 (1)

Что называется моментом силы относительно точки?

- 1 Система сил, линии действия которых лежат в одной плоскости
- 2 Величина, равная произведению силы на кратчайшее расстояние от точки до линии действия силы и взятая с соответствующим знаком.
- 3 Произведение модуля одной силы на плечо пары сил, взятое со знаком «плюс» или «минус».
- 4 Система двух равных по модулю, параллельных и противоположно направленных сил, приложенных к телу в двух разных точках.

- 5 Система сил, линии действия которой пересекаются в одной точке.
- 6 Геометрическая сумма векторов произвольной плоской системы сил.

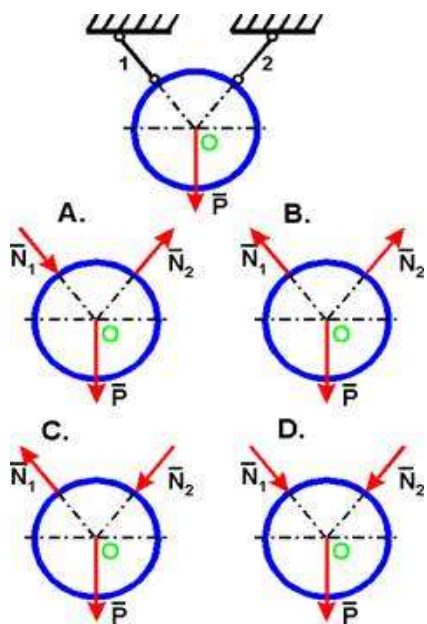
№10 (1)

Какой прибор служит для статического измерения силы?

- 1 гироскоп
- 2 амперметр
- 3 силомер
- 4 динамометр

№11 (1)

Укажите правильное направление реакций связей - нитей 1 и 2, удерживающих шар.



- 1 B
- 2 A
- 3 D
- 4 C

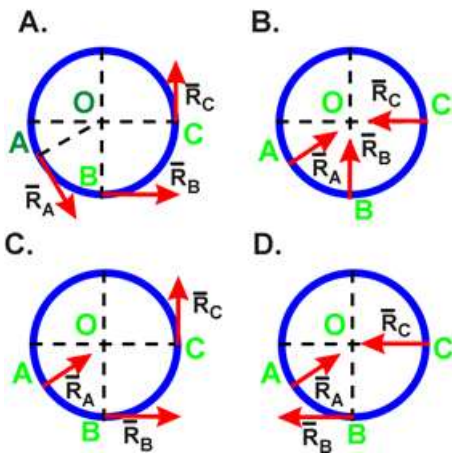
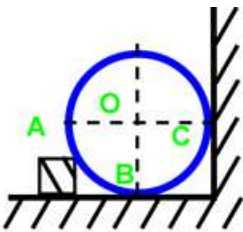
№12 (1)

Состояние твердого тела не изменится, если:

- 1 Добавить уравнивающую силу
- 2 Добавить любую систему сил
- 3 Добавить пару сил
- 4 Одну из сил параллельно перенести в другую точку тела
- 5 Добавить уравненную систему сил

№13 (1)

Укажите направление реакций связей в опорах A, B, C.



- 1 A
- 2 C
- 3 D
- 4 B

№14 (1)

Сколько независимых уравнений равновесия можно записать для пространственной системы сил?

- 1 4

2 6

3 5

4 2

№15 (1)

Когда момент силы считается положительным?

- 1 Когда под действием силы тело движется вперёд
- 2 Когда под действием силы тело вращается против хода часовой стрелки
- 3 Когда под действием силы тело движется назад
- 4 Когда под действием силы тело вращается по ходу часовой стрелки

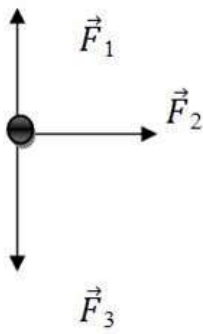
№16 (1)

Что называется результирующей силой?

- 1 Система сил, линии действия которых лежат в одной плоскости
- 2 Произведение модуля одной силы на плечо пары сил, взятое со знаком «плюс» или «минус».
- 3 Геометрическая сумма векторов произвольной плоской системы сил.
- 4 Система двух равных по модулю, параллельных и противоположно направленных сил, приложенных к телу в двух разных точках.
- 5 Величина, равная произведению силы на кратчайшее расстояние от точки до линии действия силы и взятая с соответствующим знаком.
- 6 Система сил, линии действия которой пересекаются в одной точке.

№17 (1)

Чему равна равнодействующая трёх приложенных к телу сил, если $F_1=F_2=F_3=10\text{кН}$? Куда она направлена?



- 1 30 кН, вправо
- 2 10 кН, вправо
- 3 20 кН, вниз
- 4 30 кН, влево

№18 (1)

Чем отличается главный вектор от равнодействующей плоской системы произвольно расположенных сил?

- 1 величиной и направлением
- 2 точкой приложения
- 3 ничем
- 4 направлением
- 5 величиной

№19 (1)

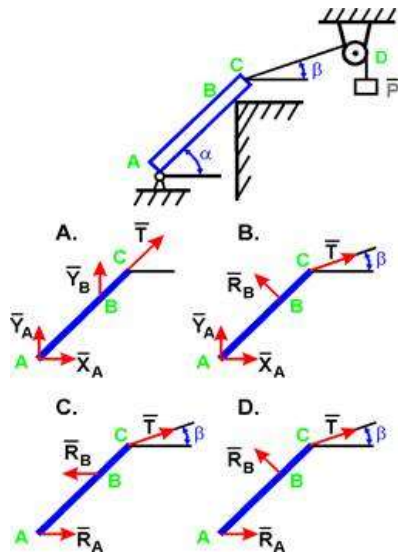
Что называется произвольной плоской системой сил?

- 1 Величина, равная произведению силы на кратчайшее расстояние от точки до линии действия силы и взятая с соответствующим знаком.
- 2 Система сил, линии действия которой пересекаются в одной точке.
- 3 Система сил, линии действия которых лежат в одной плоскости
- 4 Геометрическая сумма векторов произвольной плоской системы сил.
- 5 Система двух равных по модулю, параллельных и противоположно направленных сил, приложенных к телу в двух разных точках.
- 6 Произведение модуля одной силы на плечо пары сил, взятое со знаком «плюс» или

«минус».

№20 (1)

Укажите правильное направление реакций связей в опорах A, B и веревке CD.



- 1 D
- 2 A
- 3 C
- 4 B

Практическая работа № 4

Тема: Определение напряжения в конструктивных элементах

Цель работы:

1. Знать распределение нормальных напряжений при чистом изгибе, расчетные формулы.

2. Уметь строить эпюры поперечных сил и изгибающих моментов.

3. Выполнять проектировочные и проверочные расчеты на прочность, выбрать рациональные формы поперечных сечений.

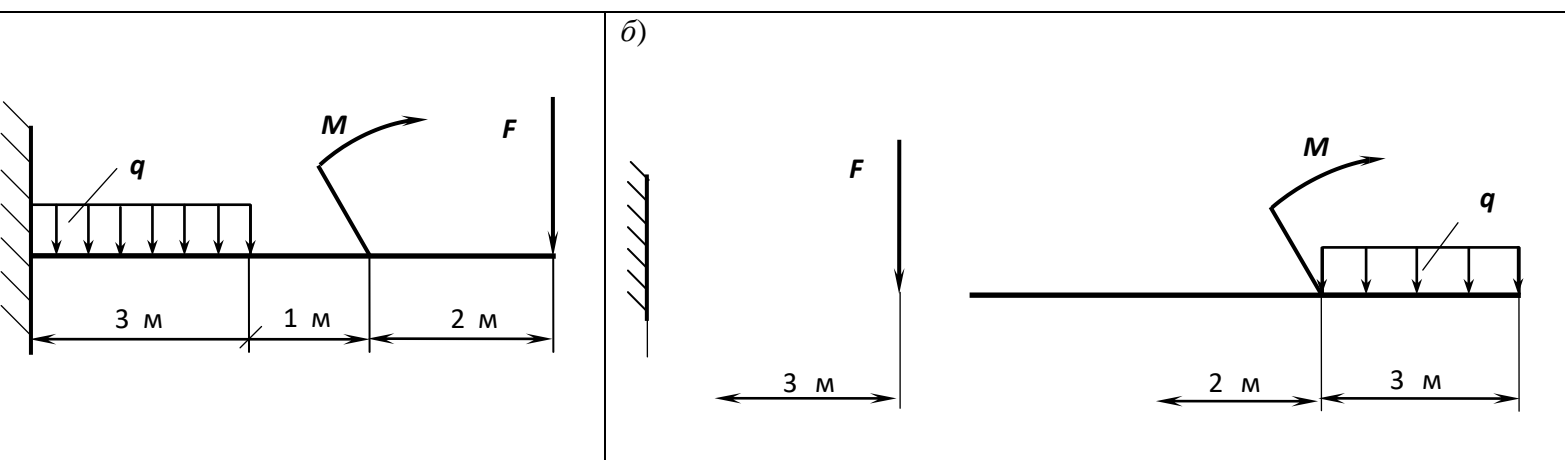
Ход работы:

1. Ознакомьтесь с теоретической частью.

2. Выполните задание практической части.

I. Задание

Для стальной консольной балки построить эпюры поперечных сил и изгибающих моментов; подобрать из условия прочности необходимый размер двутавра (швеллера), приняв $[\sigma] = 160 \text{ МПа}$. Данные своего варианта взять из таблицы №.11



Схемы к задаче

Таблица № 11

$M, \text{ кН}\cdot\text{м}$	20	-25	30	-10	15	$F, \text{ кН}$
$q, \text{ кН/м}$	1,2	-6	1,5	1,4	-9	
№ ва и ри за ан да та ""	01	02	03	04	05	40
	06	07	08	09	10	-20
	11	12	13	14	15	18
	16	17	18	19	20	-30
	21	22	23	24	25	2,5
	26	27	28	29	30	-5,0

	31	32	33	34	35	32
--	----	----	----	----	----	-----------

Примечание. Профиль сечения балки: для четных вариантов – двутавр; для нечетных – швеллер.

II. Последовательность решения задачи:

1) найти опорные реакции балки (для консоли их можно не находить); 2) балку разделить на участки, границами которых являются сечения, в которых приложены: сосредоточенные силы, сосредоточенные моменты, начинается или заканчивается равномерно распределенная нагрузка; 3) выбрать расположение координатных осей, совместив ось z с осью балки, а оси y и x расположить в плоскости сечения (обычно ось y расположена вертикально);

4) применяя метод сечений, вычислить значения поперечных сил в характерных сечениях и построить эпюру поперечных сил. Если поперечная сила, изменяясь непрерывно, проходит через нулевое значение, то необходимо определить аппликату (z) сечения, где Q обращается в нуль;

5) применяя метод сечений, вычислить значения изгибающих моментов в характерных сечениях и построить эпюру изгибающих моментов. Для определения экстремальных значений изгибающих моментов дополнительно определить моменты в сечениях, где эпюра поперечных сил проходит через нулевое значение;

6) используя дифференциальные зависимости, проверить правильность построения эпюр поперечных сил и изгибающих моментов;

7) из условия прочности определить осевой момент сопротивления сечения балки в сечении, где изгибающий момент имеет наибольшее по модулю значение;

8) используя таблицы ГОСТов или формулы для определения осевых моментов сопротивления простых плоских сечений (прямоугольник, круг), определить размеры поперечного сечения балки;

III. Выполнить отчет по работе.

Список литературы

Основные источники:

1. Ахметзянов, М. Х. Техническая механика (сопротивление материалов): учебник для СПО / М. Х. Ахметзянов, И. Б. Лазарев. — 2-е изд., пер. и доп. — М.: Издательство Юрайт, 2019. — 297 с.

Дополнительные источники:

1. Вереина Л.И. Основы технической механики: учеб. пособие / Л.И.Вереина, М.М.Краснов. – 5-е изд., стер. – М. : Издательский центр «Академия», 2013. – 80 с.

2. Опарин И.С. Основы технической механики: учебник для студ. учреждений сред. проф. образования /И.С.Опарин. – 5-е изд., стер. – М. : Издательский центр «Академия», 2014. – 144 с.
3. Опарин И.С. Основы технической механики: раб. тетрадь: учеб. пособие для нач. проф. образования /И.С.Опарин. – 2-е изд., стер. – М. : Издательский центр «Академия», 2013. – 96 с.
4. Олофинская В.П. Техническая механика: Курс лекций с вариантами практических и тестовых заданий [Текст]: учебное пособие для учреждений проф. образования / В.П. Олофинская. - 3-е изд., испр. – М., 2010. – 349 с.
5. Сетков В.И. Сборник задач по технической механике [Текст]: учебное пособие для учреждений СПО / В.И. Сетков. – 4-е изд., стер. – М.: Академия, 2008. – 224 с.
6. Эрдеди А.А., Эрдеди Н.А. Техническая механика: учебник для студ. учреждений сред. проф. образования/ - 3-е изд., стер.- М: Академия, 2016. – 528 с.

Интернет-ресурсы:

1. Образовательный портал: <http://www.edu.sety.ru>
2. Образовательный портал: <http://www.edu.bd.ru>
3. Книжный портал. Техника: <http://www.bookivedi.ru>
4. Техническая литература: <http://www.eурдше.ru>
5. Портал нормативно-технической документации: <http://www.pntdoc.ru>

Контрольные вопросы:

1. Какие разновидности связей используют при проектировании балок?
2. Какой изгиб называется чистым?
3. Какой изгиб называется поперечным?
4. Как определить знаки поперечной силы и изгибающего момента?
5. Как изменяется поперечная сила в сечении балки, к которому приложена сосредоточенная сила?
6. Как распределены нормальные напряжения по поперечному сечению балки?
7. Как определить нормальное напряжение в любой точке данного поперечного сечения при прямом изгибе?
8. Какие формы поперечных сечений являются рациональными для балок из пластических материалов?

«Контрольные тестовые задания по разделу 2 «Сопротивление материалов».

Материально-техническое обеспечение: компьютер или телефон, доступ на портал ЯКЛАСС, наличие интернета или при отсутствии технических возможностей распечатанные бланки вопросов и ответов.

Цель: осуществить контроль обучения, продолжить систематизацию знаний, выявить уровень усвоения материала, сформированности умений и навыков.

Задачи:

- выявить качество и уровень овладения знаниями и умениями, полученными на теоретических занятиях;
- обобщить материал, как систему знаний;
- проверить способность к творческому мышлению и самостоятельной деятельности;
- закрепить умение работать с тестовыми заданиями.

Задание: Выполнить тестовые задания.

Порядок выполнения задания на портале дистанционного обучения:

6. Зайдите в личный кабинет СДО.
7. Выберите дисциплину «Техническая механика».
8. Найдите проверочную работу «Контрольные тестовые задания по разделу 1».
9. Выполните задания и сохраните ответы.
10. По окончании выполнения нажмите кнопку «Завершить».

Рекомендации по выполнению задания на печатных бланках:

1. Внимательно читайте все задания работы и указания по их выполнению.
2. Если не можете выполнить очередное задание, не тратьте время, переходите к следующему.
3. Только выполнив все задания, вернитесь к тем, которые у вас не получились сразу.
4. Старайтесь работать быстро и аккуратно.
5. Все задания выполняйте прямо на этих листах.
6. Если ошибся, то зачеркни ошибку и выбери другой ответ.
7. Когда выполнишь все задания работы, проверь.

Контрольные тестовые задания по итогам изучения раздела 2

«Соппротивление материалов.»

1. Относительное удлинение есть отношение абсолютного удлинения стержня к его начальной _____.

Ответ: _____

2. В соответствии с законом ГУКА продольная деформация прямо пропорциональна нормальному _____.

Ответ: _____

3. Если после снятия нагрузки форма бруса восстановилась до исходного состояния, значит брус получил деформацию...

- 1) остаточную
- 2) пластическую
- 3) упругую
- 4) незначительную

4. Точная запись условия прочности при растяжении и сжатии...

- 1) $\sigma = N/A \leq [\sigma]$
- 2) $\sigma = N/A = [\sigma]$
- 3) $\sigma = N/A \geq [\sigma]$
- 4) $\sigma = N/A > [\sigma]$

5. «Нормальными» называют механические напряжения в поперечном сечении бруса...

- 1) возникающие при нормальной работе
- 2) направленные параллельно площадке
- 3) направленные перпендикулярно площадке
- 4) лежащие в площади сечения

6. Напряжение, при котором деформации растут при постоянной нагрузке называется...

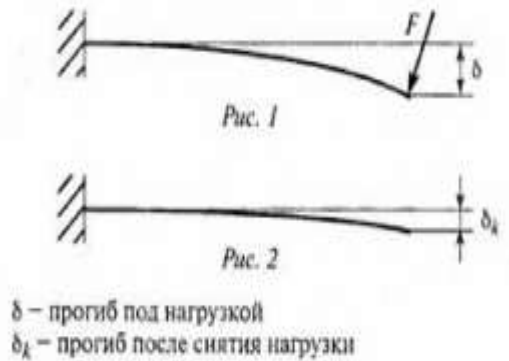
- 1) предел прочности
- 2) предел текучести
- 3) допустимое напряжение
- 4) предел пропорциональности

7. Обозначение касательных механических напряжений...

- 1) τ
- 2) p
- 3) ϵ
- 4) σ

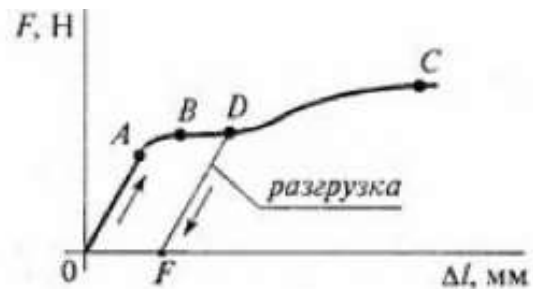
8 Прямой брус, нагруженный силой F (рис.1) после снятия нагрузки (рис.2) получил деформацию...

- 1) упругую
- 2) остаточную
- 3) смятия
- 4) незначительную



8. На диаграмме растяжения материала, участок упругих деформаций обозначается отрезком...

- 1) АВ
- 2) ВС
- 3) OF
- 4) ОА



9. Пропорциональная зависимость $\sigma = \epsilon E$ выполняется до напряжений...

- 1) $\sigma_{\text{шц}}$
- 2) σ_y
- 3) σ_T
- 4) σ_B

10. Для пластичного материала предельным считают напряжение...

- 1) σ_T
- 2) σ_y
- 3) $\sigma_{\text{шц}}$
- 4) σ_B

11. Допускаемое напряжение для хрупких материалов определяется как часть...

- 1) σ_y
- 2) $\sigma_{\text{вч}}$
- 3) $\sigma_{\text{шц}}$
- 4) σ_T

12. Нормальные напряжения, одинаковые по всему поперечному сечению бруса, возникают при деформации...

- 1) сдвига
- 2) среза
- 3) кручения
- 4) растяжения-сжатия

13. Единица измерения осевого момента сопротивления...

- 1) см
- 2) см²
- 3) см³
- 4) см⁴

14. Осевой момент сопротивления кругового сечения равен...

- 1) $\frac{\pi D^4}{12}$
- 2) $\frac{\pi D^3}{16}$
- 3) $\frac{\pi D^3}{32}$
- 4) $\frac{\pi D^4}{64}$

15. Осевой момент сопротивления прямоугольника с размерами $b \times h$...

- 1) $\frac{bh^2}{6}$
- 2) $\frac{hb^2}{12}$
- 3) $\frac{bh^3}{12}$
- 4) $\frac{hb^3}{12}$

16. Нагрузка, приложенная в одной точке, называется...

- 1) продольной
- 2) поперечной
- 3) спокойной
- 4) сосредоточенной

17. Нагрузка, которая не меняется с течением времени или меняется очень медленно, называется...

- 1) распределенной
- 2) статической

- 3) статистической
- 4) пассивной

18. Нагрузка, которая прикладывается в течение короткого промежутка времени, называется...

- 1) активной
- 2) динамической
- 3) динамометрической
- 4) переменной

19. Нагрузка, которая прикладывается многократно, изменяя свою величину или знак, называется...

- 1) повторно-переменной
 - 2) контактной
 - 3) равномерно-распределенной
 - 4) вихревой
9. Формула Гука при растяжении позволяет определить...
- 1) модуль сдвига
 - 2) коэффициент Пуассона
 - 3) абсолютное удлинение стержня
 - 4) поперечное сужение стержня

20. Напряжение, с которым сравнивается максимальное рабочее напряжение при проверочном расчете называется _____.

С

ТВЕТ:

21. Расчет, при котором из условия прочности, определяется размер детали, называется _____.

С

ТВЕТ:

22. Коэффициент запаса прочности для пластичного материала определяется...

$$1) n = \frac{\sigma_{пч}}{\sigma_{max}}$$

$$2) n = \frac{\sigma^{max}}{\sigma_T}$$

$$3) n = \frac{\sigma_B}{[\sigma]}$$

$$4) n = \frac{\sigma_T}{\sigma^{max}}$$

22. Коэффициент запаса прочности для хрупкого материала определяется...

$$1) n = \frac{\sigma_B}{\sigma_{max}}$$

$$2) n = \frac{\sigma_{пч}}{\sigma_{max}}$$

$$3) n = \frac{\sigma_B}{[\sigma]}$$

$$4) n = \frac{\sigma_T}{\sigma_{max}}$$

23. Условие прочности при изгибе имеет вид...

$$1) \sigma = \frac{M \cdot y}{J_x}$$

$$2) \sigma^{max} = \frac{N^{max}}{A} \leq [\sigma]$$

$$3) \sigma^{max} = \frac{M^{max}}{W_x} \leq [\sigma]$$

$$4) \tau^{max} = \frac{T^{max}}{W_p} \leq [\tau]$$

24. Условие прочности при кручении имеет вид...

$$1) \tau^{\max} = \frac{T^{\max}}{W_p} \leq [\tau]$$

$$2) \tau = \frac{T_{KP} \cdot \rho}{J_p}$$

$$3) \sigma^{\max} = \frac{M^{\max}}{W_x} \leq [\sigma]$$

$$4) \sigma^{\max} = \frac{N^{\max}}{A} \leq [\sigma]$$

Практическая работа № 5

Тема: Резьбовые соединения деталей и узлов. Сборка конструкции из деталей по чертежам и схемам

Цель:

Приобрести практические навыки соединения деталей и узлов резьбовыми соединениями.

Задание:

1. Изучить основные методы разъемных резьбовых соединений деталей;
2. Ознакомиться с инструментами для резьбовых соединений деталей;
3. Овладеть приемами резьбовых соединений деталей.

1. Основные сведения

Применяемые в машиностроении соединения деталей можно разделить на 2 основные группы: разъемные и неразъемные. Разъемное соединение деталей - это также соединение, при котором составляющие его детали могут быть разобраны.

Неразъемное - это соединение деталей, при котором разборка узла возможна лишь при разрушении крепления или самих деталей.

К разъемным соединениям относятся резьбовые, шпоночные, шлицевые, штифтовые и клиновые соединения; к неразъемным - заклепочные, сварные, прессовые и клеевые соединения.

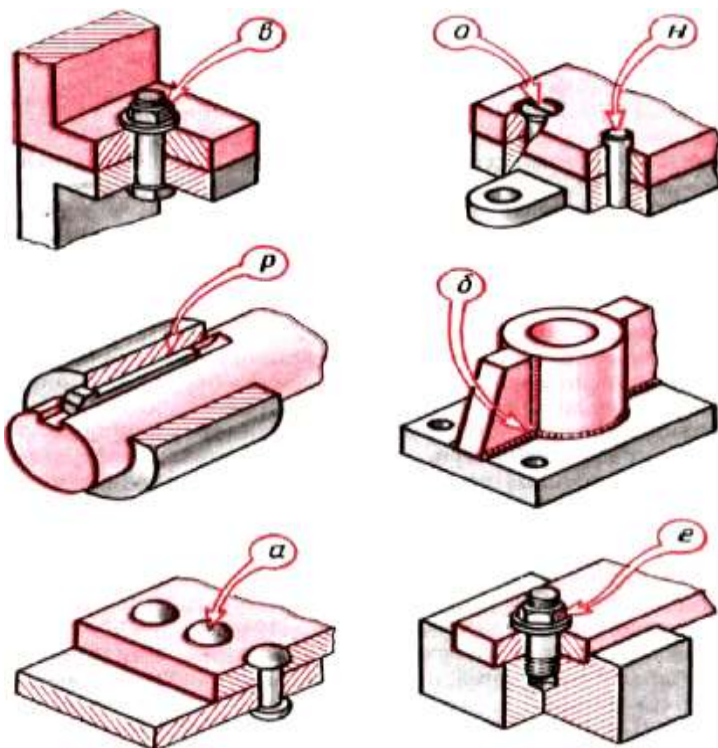


Рисунок 1. Соединения деталей:

а) клепаное; б) сварное; в) болтовое; е) шпильчное; н) штифтовое; р) шпоночное; о) винтовое

Резбовые соединения

К **резбовым** относятся соединения, в которых сопряженные детали соединяются с помощью резьбы (рис.2) или резьбовых крепежных деталей (болтов, гаек, шпилек и винтов) (рис.3).

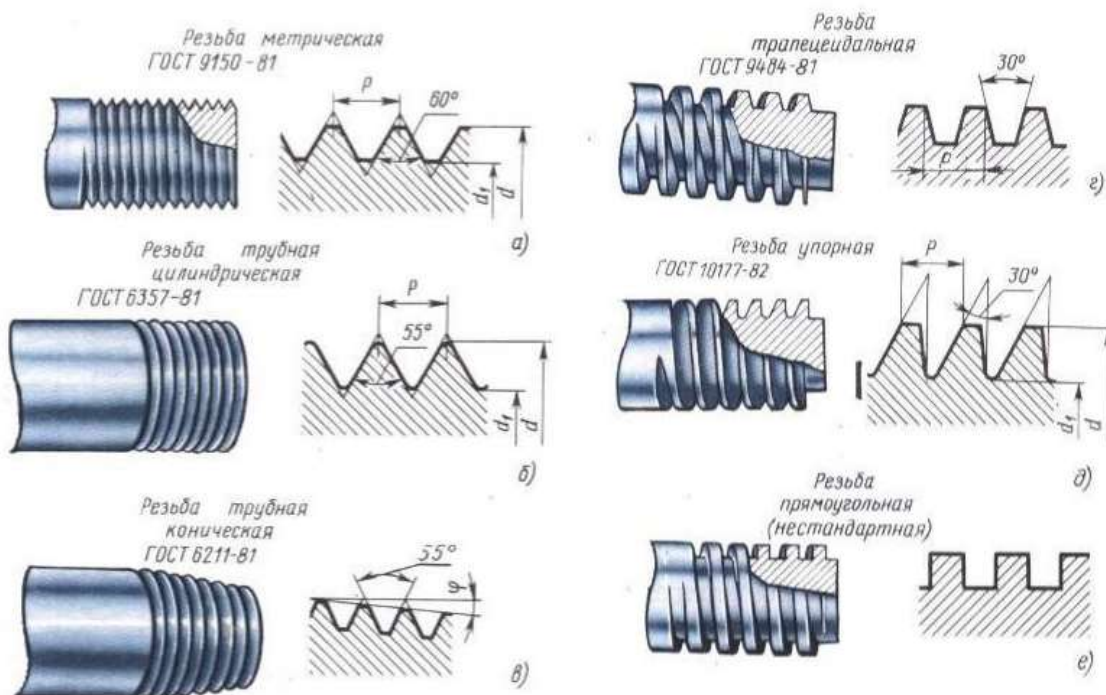
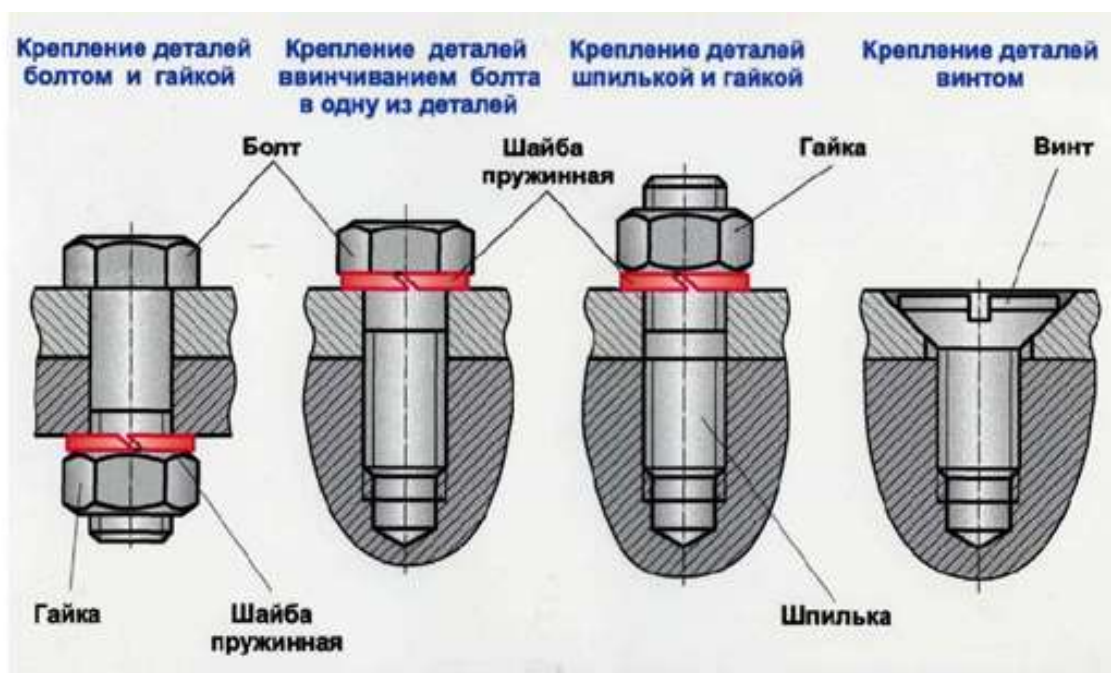


Рисунок 2. Профили резьбы



а)

б)

в)

Рисунок 3. Основные типы резьбовых соединений:

а) – болт; б) – шпилька; в) – винт;



Рисунок 4. Резьбовые соединения

Болт представляет собой стержень с резьбой для гайки на одном конце и головкой на другом (Рис. 3, а). Перед сборкой поверхности соприкасающихся деталей должны быть тщательно подготовлены (отфрезерованы, отшлифованы и т.д.). Диаметр отверстий под болт в сопрягаемых деталях зависит от требуемой точности соединения и размеров болта. В ответственных соединениях величина между диаметром отверстия под болт и диаметром болта D не должна превышать $0,1...0,2$ мм, а в обычных соединениях - $0,5$ мм на каждые 10 мм диаметра болта.

Шпилька (Рис. 3, б). представляет собой цилиндрический стержень, имеющий резьбу на обоих концах, один из которых ввертывают в основную деталь, а другой пропускают через отверстие в закрепляемой детали и на него навинчивают гайку. Величина зазора Δ определяется аналогично болтовому соединению. При соединении деталей с помощью шпильки необходимо выдерживать перпендикулярность оси выступающей части шпильки обработанной поверхности.

Винт (Рис. 3, в) представляет собой стержень с головкой на одном конце и резьбой на другом конце, которым он ввинчивается в одну из скрепляемых деталей. Величина зазора Δ определяется аналогично болтовому соединению.

Гайка (Рис. 4) - это деталь с резьбовым отверстием, навинчиваемая на болт или на шпильку, и служащая для замыкания, скрепляемых с помощью болта или шпильки деталей соединения. При завертывании гайки на болт или шпильку нужно следить за тем, чтобы

горец гайки был перпендикулярен оси резьбы, а поверхность торца плотно прилегала к поверхности детали.

Под торец гайки и болта обычно подкладывают **шайбы**.

Инструменты для сборки резьбовых соединений

Основными инструментами для сборки резьбовых соединений являются ручные ключи и отвертки. При существующей разнообразной конфигурации головок резьбовых крепежных деталей грань между ключами и отвертками практически стерлась, однако до сих пор принято называть отвертками инструменты, у которых часть, входящая в готовку винта (шлиц, гнездо), представляет собой плоское или крестообразное лезвие. Практически один и тот же инструмент является ключом и отверткой при смене рабочего наконечника.

Сборочный инструмент состоит из гаечных ключей различных типов (накидные, разводные, торцовые), отверток, молотков, клещей (плоскогубцев, круглогубцев, кусачек, пассатижей), коловоротов, кернов и накидных головок.

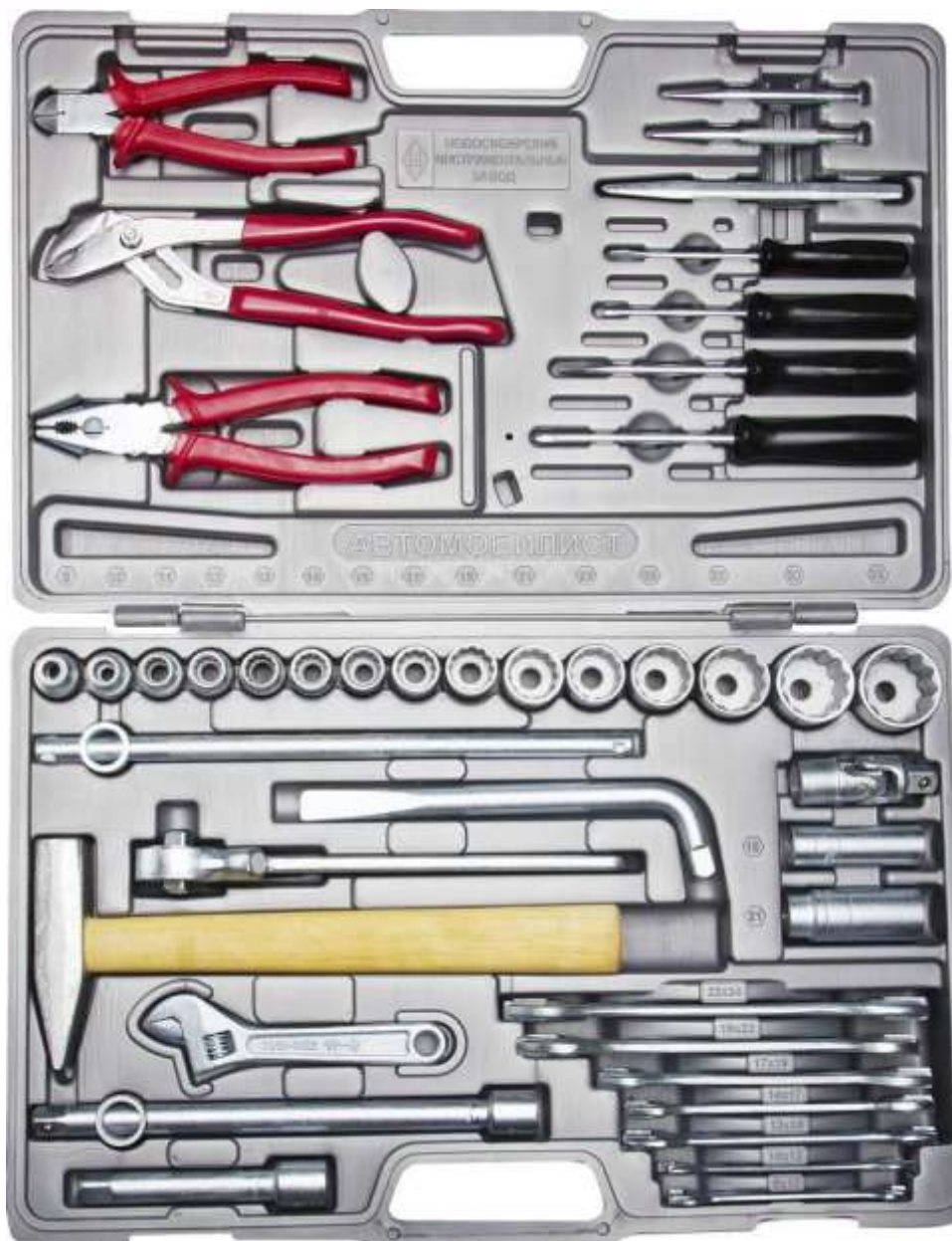


Рисунок 5. Набор инструментов слесаря-ремонтника

Динамометрические ключи используют непосредственно для контролируемой затяжки или для контроля момента затяжки при работе ручными резьбозавертывающими машинами или гаечными ключами.



Рисунок 5. Динамометрический ключ

Классификация сборочного инструмента (ключей)

По способам контроля крутящего момента ключи (отвертки) можно разделить на несколько видов:

- динамометрические, которые снабжены шкалой и стрелкой (или другим устройством), непрерывно показывающей значение момента, прикладываемого при затяжке резьбового соединения;

- предельные, отличающиеся тем, что при достижении определенного момента затяжки в резьбовом соединении они отключаются (разновидностью являются ключи с регулируемым моментом);

- ключи, конструкция которых не предусматривает ограничения крутящего момента.

По способам манипулирования во время работы ключи подразделяются на:

- переставляемые во время процесса заворачивания (затяжки) резьбовой детали или ключи при работе с которыми необходим перехват руки оператора;

- не требующие перестановки или перехвата во время процесса затяжки резьбовой детали.

По устройству головки (зева) ключи подразделяются на:

- торцовые;

- с открытым зевом;

- с регулируемым зевом;

- кольцевые (с закрытым зевом);

- рожковые;

- трубные (накидные, рычажные, цепные).

По устройству ключи подразделяются на:

- с храповым механизмом (трещоточные);

- с обгонной муфтой;

- со специальной конструкцией зева, позволяющей отводить ключ, не снимая его с головки детали;

- нажимного действия (с винтовыми канавками), к которым прикладывается не окружное усилие, а осевая сила, коловороты (требующие работы двумя руками).

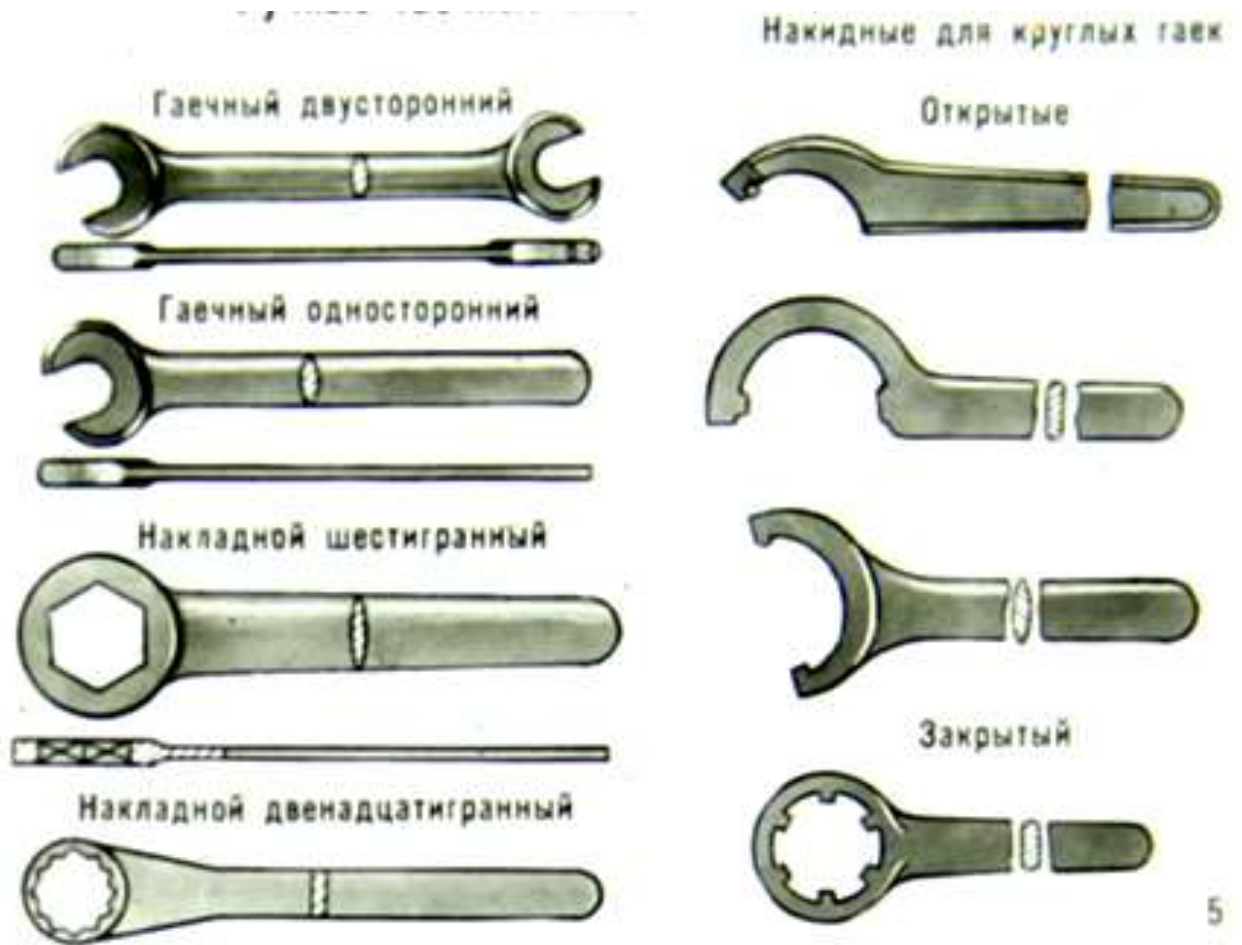


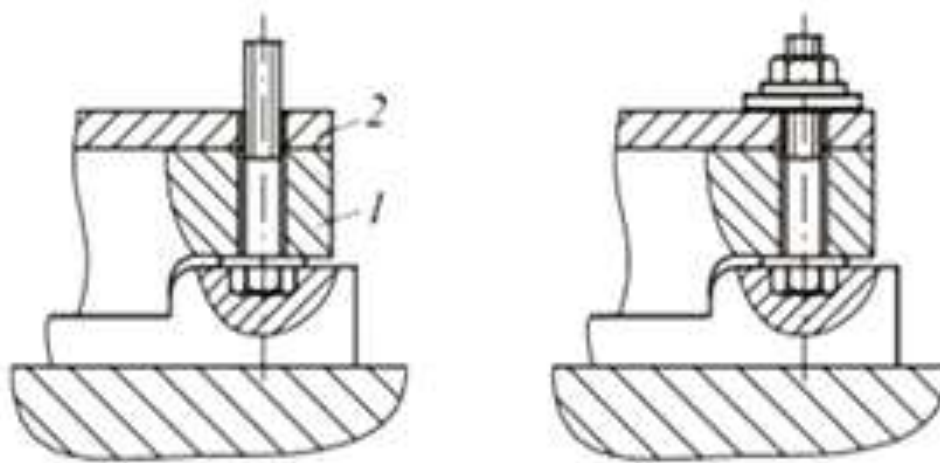
Рисунок 6. Ручные гаечные ключи

Приемы сборки резьбовых соединений деталей

Сборкой называют совокупность выполненных вручную операций по соединению деталей в определенной последовательности для получения сборочных единиц (узлов) и изделий с заданными технологическими свойствами.

При сборке болтовых (а также винтовых) соединений:

- 1) стыкуют собираемые детали, совмещая отверстия, в которые вставляют болт (рис.7, а);
- 2) устанавливают на болт шайбу и вручную навинчивают гайку (рис.7,б).;
- 3) гайку затягивают простым ключом или специальным инструментом (динамометрическим ключом) с заданным в технологической карте усилием.



а)

б)

Рисунок 7. Сборка болтовых соединений

В многоболтовом соединении необходимо обеспечить равномерность затяжки, не допуская перекосы соединяемых деталей.

Сначала все гайки завинчивают вручную, затем их слегка затягивают ключом. Окончательное затягивание гаек проводят в определенной последовательности (например, по диагонали, крест-накрест, по звездочке).

Стопорение резьбовых соединений

Сборка разъемных соединений регламентируется технологическими инструкциями.

Если резьбовое соединение воспринимает ударные и переменные нагрузки или подвержены действию вибрации, то необходимо производить стопорение таких соединений.

Для предотвращения самоотвинчивания резьбовых соединений обязательно предусматривают стопорение его элементов.

Различают два основных способа стопорения:

- *позитивное (или жесткое) стопорение* заключается в том, что стопорная деталь соединяется со стопорящей деталью жесткой связью, отвертывание стопорной детали невозможно без среза, разрушения или деформации стопора. К этому способу относится стопорение шплинтами (см. рис. 12.8, а), отгибными шайбами (см. рис.12.8, б), пластинками, вязочной проволокой;

- *фрикционное стопорение* (способ заключается в создании повышенного трения между стопорной и стопорящей деталями) К нему относится стопорение контргайками, разрезными пружинными шайбами (см. рис. 12.8, в), самоконтрящимися гайками.

Фрикционное стопорение менее надежно, чем позитивное.

Способы стопорения резьбовых соединений запирающими элементами:

1.) повышают трение в резьбе путем постановки контргайки, пружинной шайбы и с использованием резьбовых пар с натягом в резьбе;

2.) жестко соединяют гайку со стержнем болта (шпильки) с помощью шплинтов или соединяют группу болтов проволоочной обвязкой;

3.) гайку (головку винта) жестко соединяют с деталью, применяя специальные стопорные шайбы, планки, накернивание или точечную сварку.

Резьбовые соединения, расположенные внутри механизмов, стопорят только вторым и третьим способами.

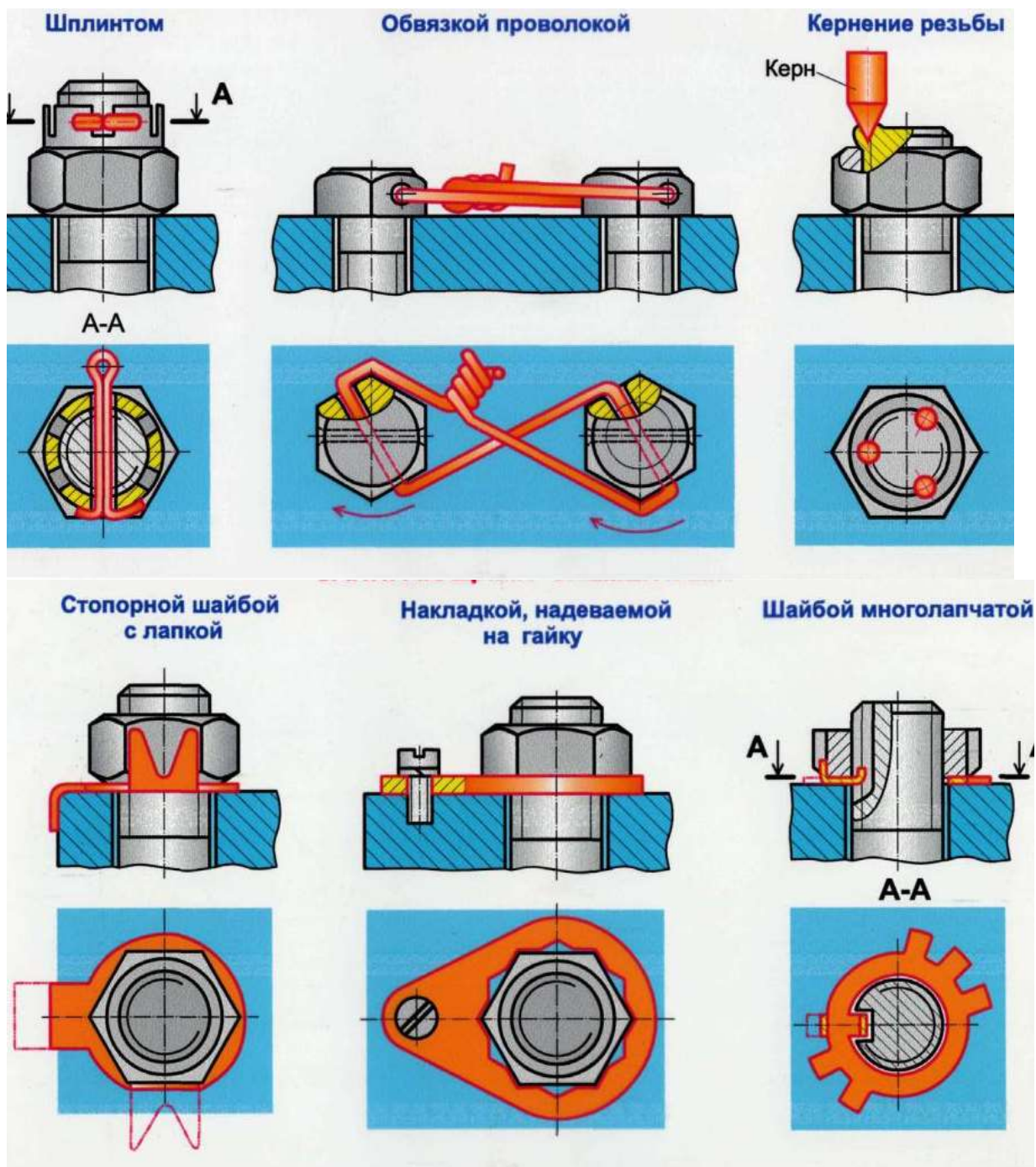


Рисунок 8 : Способы стопорения резьбовых соединений

Затяжка крепежных деталей

Затяжку крепежных деталей в групповом соединении осуществляют постепенно. Нам цифрами показана рекомендуемая последовательность предварительной и окончательной затяжки крепежа для устранения деформации сопрягаемых деталей.

Порядок затягивания резьбовых деталей в различных по конструкции соединениях на рис.9

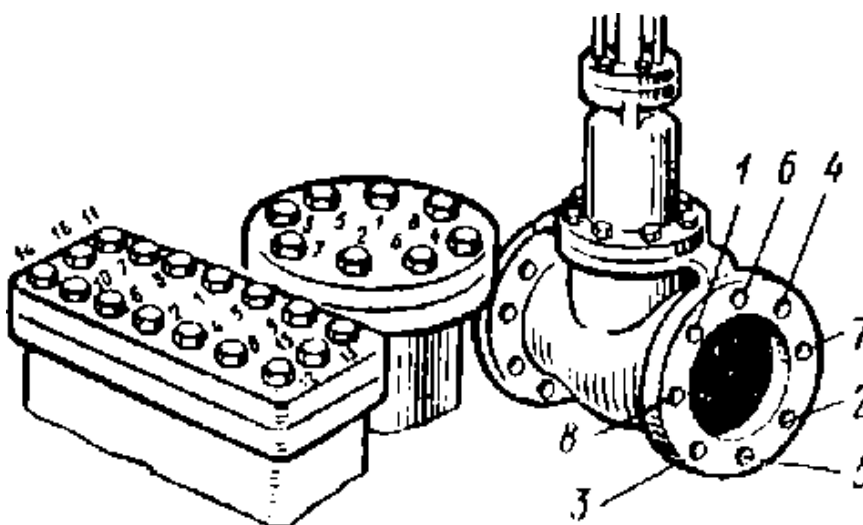


Рисунок 9. Порядок затягивания резьбовых соединений (указан цифрами 1-16)

Требуемая затяжка ответственных резьбовых соединений обеспечивается:

- ограничением крутящего момента;
- поворотом гайки на определенный, заранее установленный угол;
- затяжкой с замером удлинения стержня шпильки или болта.

Для ограничения крутящего момента при ручной затяжке применяют предельные динамометрические ключи.

Для обеспечения плотности резьбового соединения устанавливают между деталями прокладки из кожи, паронита, резины, фторопласта, мягких металлов.

Контроль резьбовых соединений

Контроль резьбовых соединений проводится в целях определения их надёжности и долговечности, которые в значительной степени определяются в правильности затягивания деталей резьбового соединения в процессе сборки. В технических условиях на сборку ответственных резьбовых соединений указывают предельные значения крутящих моментов затягивания гаек и винтов, которые обычно устанавливают в зависимости от диаметра резьбы и материала деталей резьбового соединения.

При контроле резьбовых соединений проверяют:

- наличие и правильность положения поставленных деталей;
- момент затяжки у ответственных изделий;
- герметичность соединения;
- последовательность затяжки крепежных деталей (в процессе сборки);
- выявляют дефекты сборки.

Механизация сборки резьбовых соединений

Механизация сборки резьбовых соединений в условиях массового и серийного производства достигается применением электрических и пневматических инструментов. В

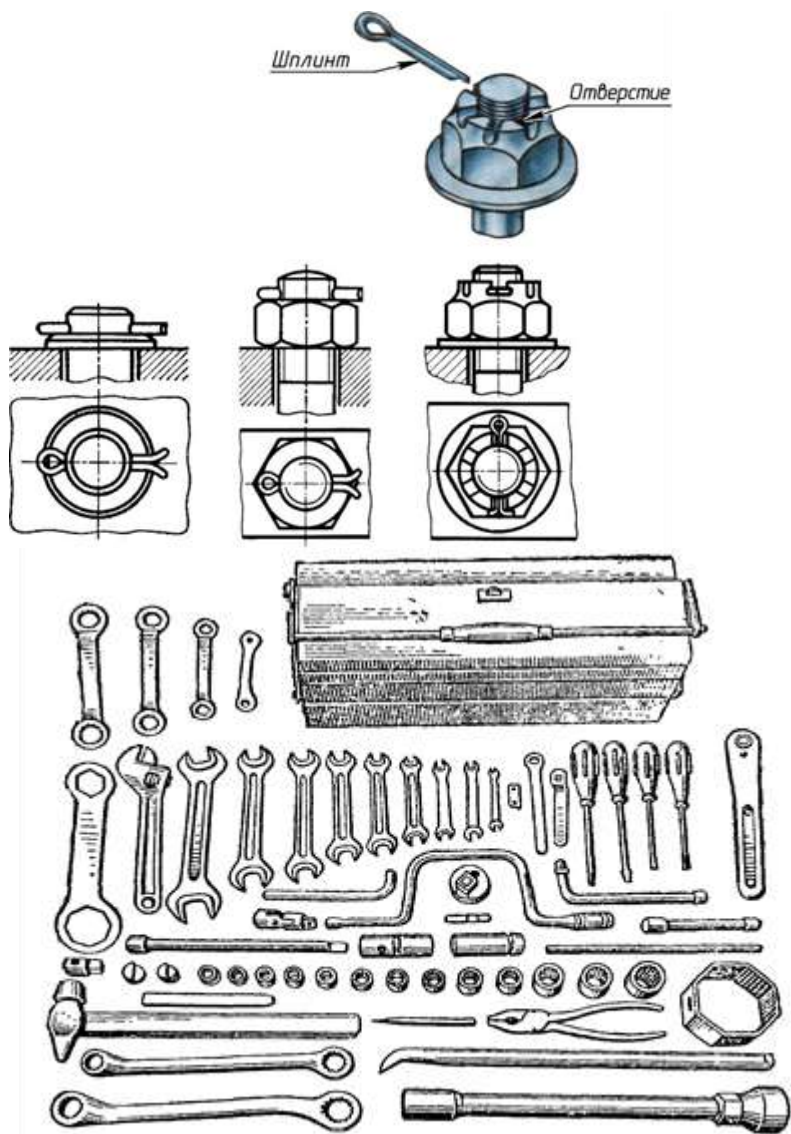
условиях массового производства используют многошпиндельные гайковерты, у которых все шпиндели приводятся во вращение либо от одного общего двигателя, либо от индивидуальных. Для облегчения работы механизированный инструмент подвешивают на пружинных блоках. Сборку резьбовых соединений в массовом производстве нередко автоматизируют.

Процесс сборки резьбового соединения в общем случае складывается из следующих элементов: подачи деталей, их установки и предварительного ввертывания (наживления), подвода и установки инструмента, завинчивания, затяжки, отвода инструмента, дотяжки, шплинтовки или выполнения иного процесса, необходимого для предохранения от самоотвинчивания. Из технологических работ в процессе завинчивания 12–17% идет на предварительное ввертывание, 18–20% на затяжку и 5–8% на дотяжку (от всего времени сборки). В случае автоматической сборки все эти три элемента процесса выполняются последовательно одним инструментом. Однако при механизированном выполнении работ предварительное ввертывание часто проводят вручную. Объясняется это тем, что от доброкачественности наживления зависит правильная первоначальная установка одной детали по резьбовому отверстию другой, а также возможность исключения срывов первых ниток резьбы, что нередко приводит к порче дорогостоящих корпусных деталей.

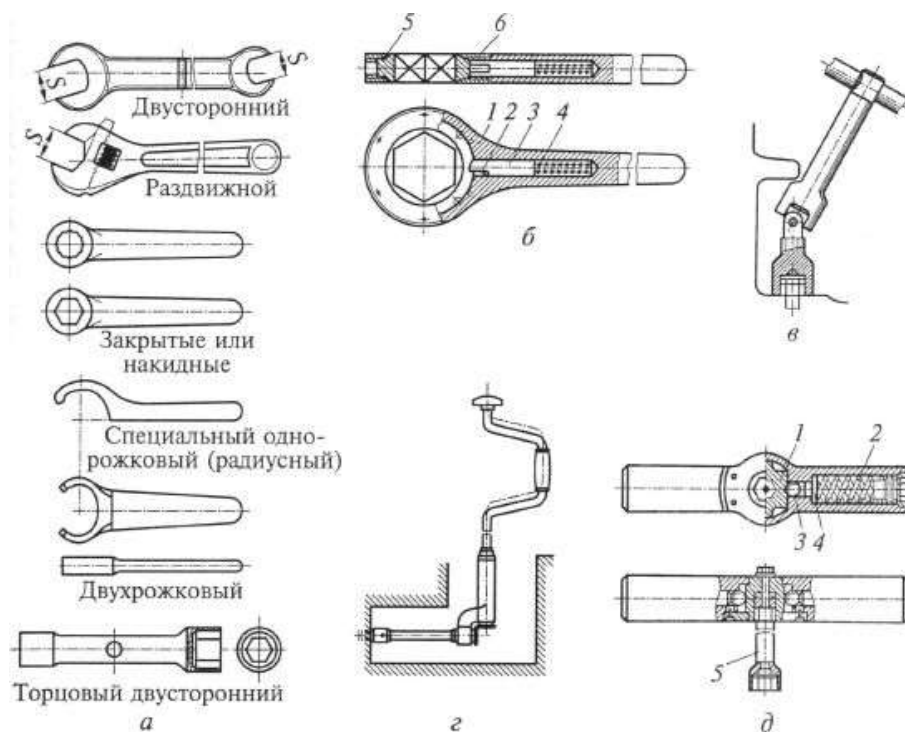
ОБОРУДОВАНИЕ, МАТЕРИАЛЫ, ОБРАЗЦЫ



Сборка конструкции из деталей по чертежам и схемам



Набор инструментов слесаря-ремонтника



ПОРЯДОК ВЫПОЛНЕНИЯ ЗАДАНИЯ

Сборка резьбовых соединений состоит из нескольких последовательно выполняемых этапов.

1 этап: - подача деталей на сборку;

2 этап: - установка на сборочный стенд и взаимная ориентировка сопрягаемых деталей изделия;

3 этап: - установка крепежных резьбовых деталей, осуществляя их наживление, ввертывание;

4 этап: - подвод и установка инструмента;

5 этап: - завинчивание и затяжка с заданным осевым усилием или моментом (у ответственных соединений далее осуществляется контроль затяжки);

6 этап: - дотяжка;

7 этап: - отвод инструмента;

8 этап: - стопорение резьбовых деталей (установка шплинтов или другая операция, обеспечивающая предотвращение самопроизвольного отвинчивания деталей резьбового соединения).

9 этап: - контроль резьбовых соединений.

ОТЧЕТ

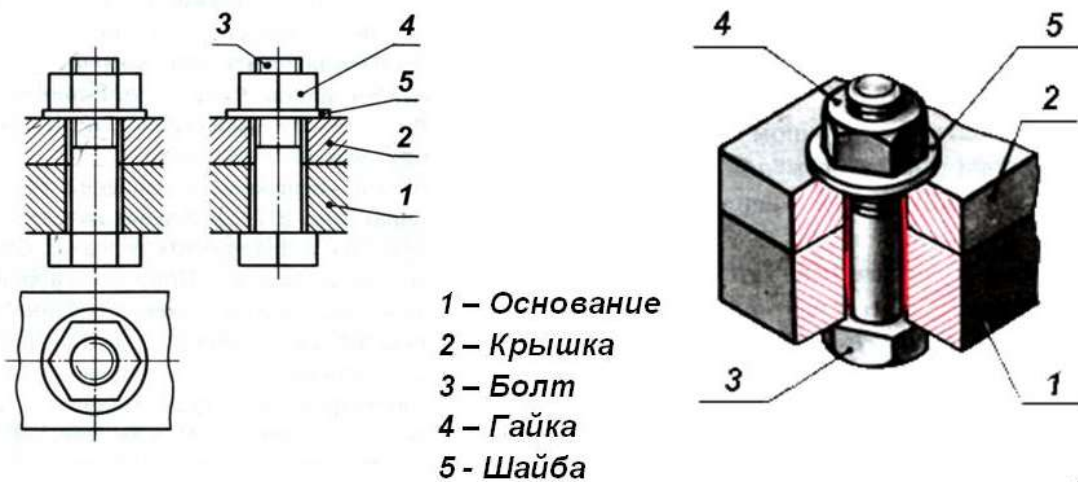
в форме презентации.

Пример отчета по теме «Болтовое соединение»

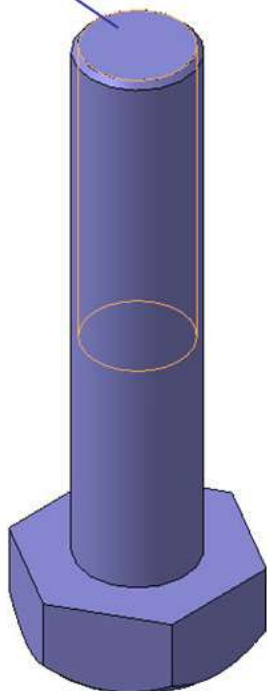
Рассмотрим модель болтового соединения



- ❖ **Болтовое соединение** — это соединение деталей, осуществляемое с помощью болта, гайки и шайбы.



Болт



Болтовое соединение

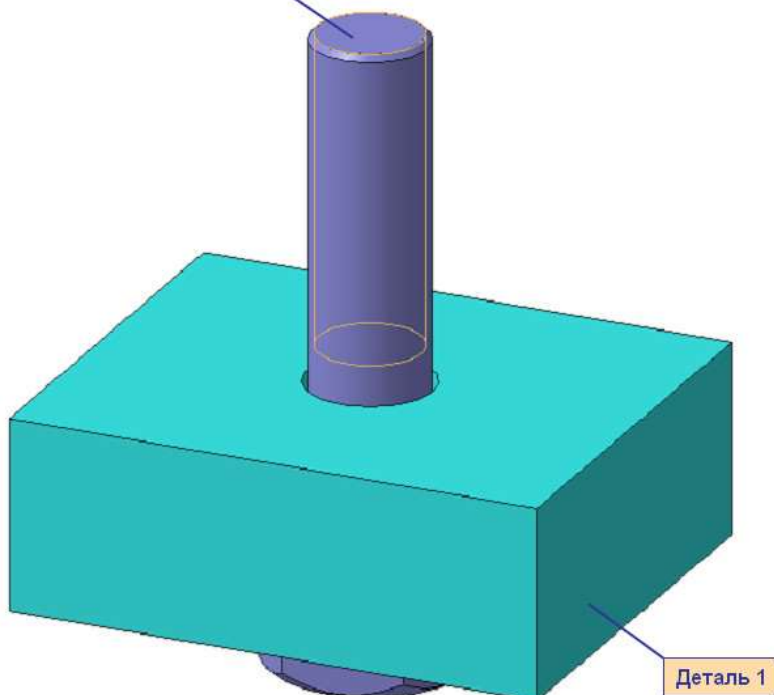
Болт – это крепежное изделие в форме стержня с наружной резьбой на одном конце, с головкой на другом, образующее соединение при помощи гайки или резьбового отверстия в одном из соединяемых изделий.

Среди разъемных соединений наибольшее распространение получили резьбовые. К ним относятся и болтовое соединение. Детали этих соединений — болты, винты, шпильки, гайки и шайбы — имеют установленные стандартом форму, размеры и условные обозначения. Пользуясь этими обозначениями, можно отыскать размеры крепежных деталей в соответствующих таблицах стандартов.

С изображением крепежных деталей приходится встречаться в основном на сборочных чертежах. На этих чертежах **болтовое**, шпильчатое и винтовое соединения вычерчивают по **относительным** размерам. Это значит, что величину отдельных элементов определяют в зависимости от наружного диаметра и резьбы. В результате ускоряется работа по выполнению чертежа.

ЗВЯ

Болт

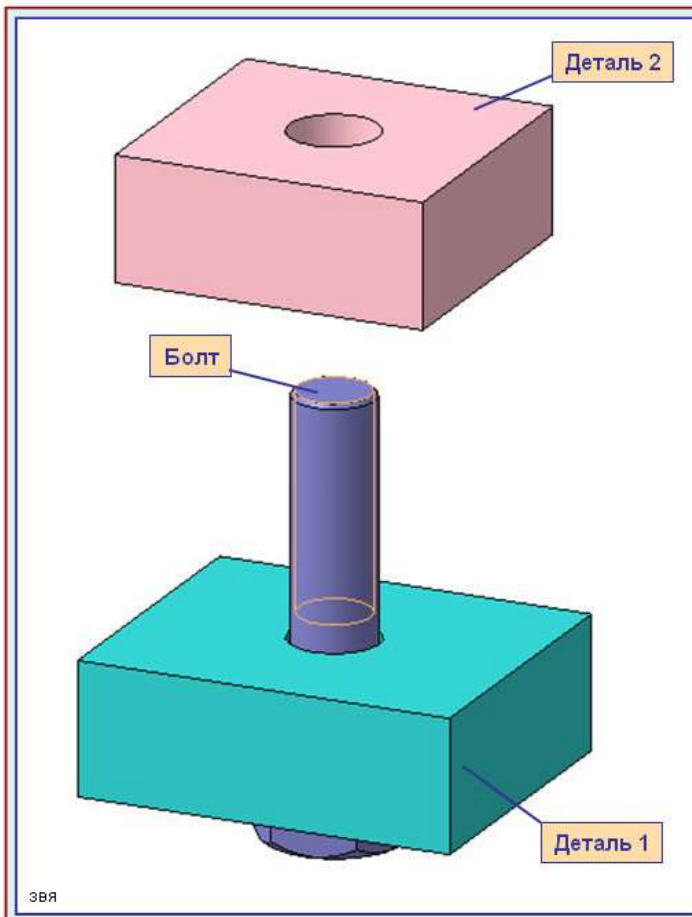


Болтовое соединение

Размеры крепежных деталей на сборочных чертежах не наносят. Но как же в таком случае определить, какой болт или шпилька входит в соединение? Необходимые данные записывают в **спецификации**.

Чертежи крепежных соединений рекомендуется вычерчивать упрощенно. Это заключается в следующем. Фаски на шестигранных и квадратных головках болтов и гаек, а также на стержне не изображают. Допускается не показывать зазор между стержнем болта и отверстием в соединяемых деталях.

ЗВЯ



Болтовое соединение

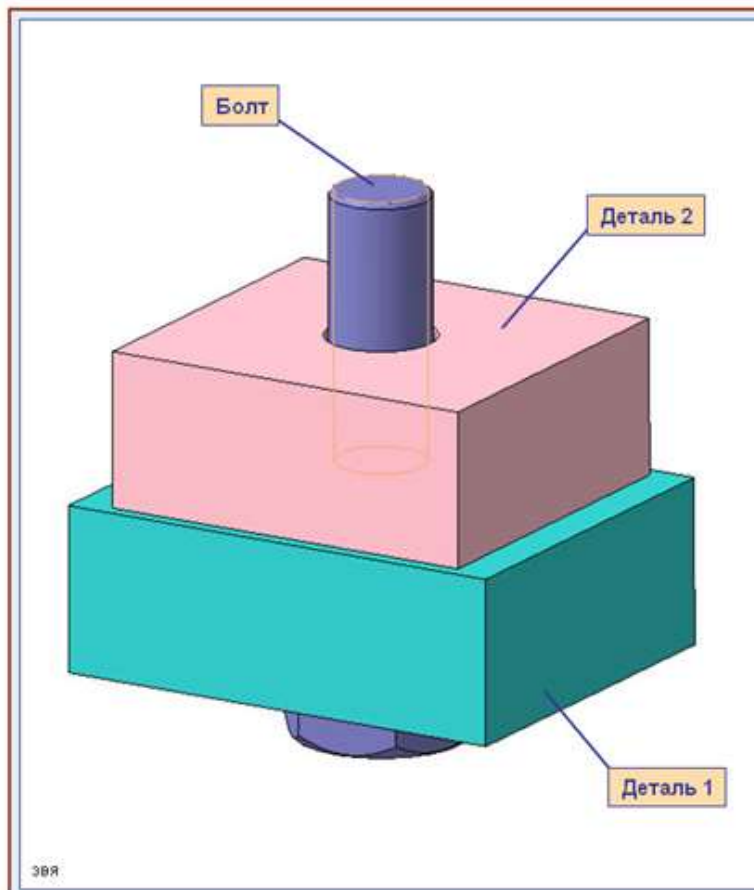
В деталях, которые нужно соединить (дет. 1 и дет. 2), просверливают отверстия немного большего диаметра, чем диаметр болта.

Болты в сборочном чертеже показывают нерассеченными, если секущая плоскость направлена вдоль их оси.

Гайки и шайбы изображают также нерассеченными.

В спецификации для болтов указывают диаметр и тип резьбы, длину стержня и номер стандарта

Запись Болт M10 x1,25 x 45 ГОСТ 7798-70
 означает:
 болт с метрической резьбой $\varnothing 10$ мм, шаг 1,25 мм (мелкий), длина стержня 45 мм, ГОСТ 7798-70



Болтовое соединение

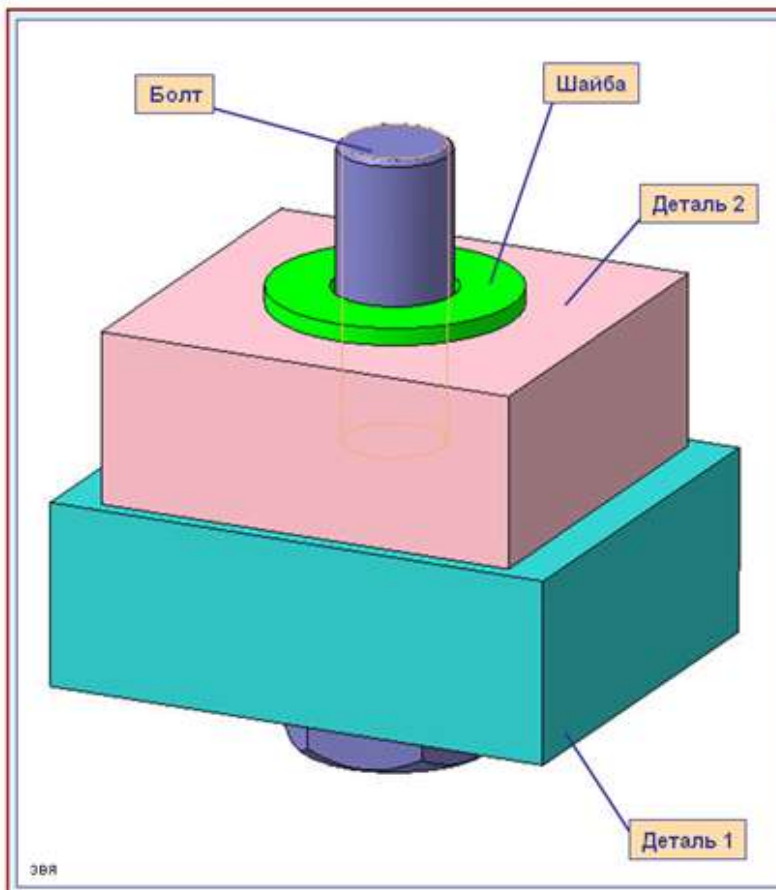
В большинстве конструкций болтов на его головке имеется фаска, сглаживающая острые края головки и облегчающая наложение гаечного ключа при свинчивании. Болты с шестигранной головкой выпускаются в трех исполнениях.

Исполнение 1 — без отверстий в головке и стержне.

Исполнение 2 — с отверстием для шплинта на нарезанной части стержня болта.

Исполнение 3 — с двумя отверстиями в головке болта (в них заводится проволока для соединения группы нескольких однородных болтов).

Болты исполнения 2 и 3 употребляются для соединения деталей машин, испытывающих вибрации, толчки и удары, ведущие к самоотвинчиванию гаек и болтов. Шплинт или проволока будут этому препятствовать.



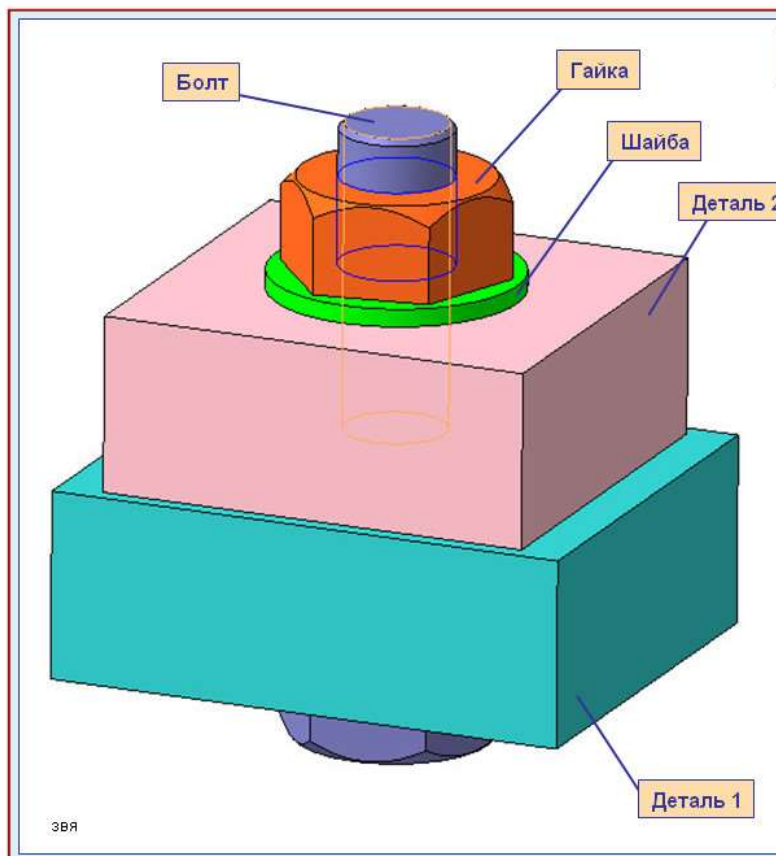
Болтовое соединение



ГОСТ предусматривает изготовление *нормальных, увеличенных и уменьшенных шайб* в двух исполнениях: *исполнение 1 - без фаски; исполнение 2 - с фаской.*

Пример обозначения шайбы: исполнения 1; под болт с диаметром резьбы $\varnothing = 10$ мм; ГОСТ 11371 – 78.

Шайба 10 ГОСТ 11371-78



Болтовое соединение

Гайка – крепежное изделие (деталь) с резьбовым отверстием, навинчивающееся на стержни с такой же резьбой для прижима какой-либо детали, находящейся на этом же стержне. По форме гайки могут быть шестигранными, квадратными, круглыми. Наиболее распространены шестигранные гайки нормальной точности по ГОСТ 5915—70 в двух исполнениях: *исполнение 1* – с двумя фасками; *исполнение 2* – с одной фаской.



Пример условного обозначения гайки: исполнения 1; диаметром резьбы $\varnothing = 10$ мм; с мелким шагом резьбы 1,25 мм; ГОСТ 5915-70.

Гайка М10х 1,25 ГОСТ 5915-70

Список литературы

Основные источники:

1. Ахметзянов, М. Х. Техническая механика (сопротивление материалов): учебник для СПО / М. Х. Ахметзянов, И. Б. Лазарев. — 2-е изд., пер. и доп. — М.: Издательство Юрайт, 2019. — 297 с.

Дополнительные источники:

1. Вереина Л.И. Основы технической механики: учеб. пособие / Л.И.Вереина, М.М.Краснов. — 5-е изд., стер. — М. : Издательский центр «Академия», 2013. — 80 с.

2. Опарин И.С. Основы технической механики: учебник для студ. учреждений сред. проф. образования /И.С.Опарин. — 5-е изд., стер. — М. : Издательский центр «Академия», 2014. — 144 с.

3. Опарин И.С. Основы технической механики: раб. тетрадь: учеб. пособие для нач. проф. образования /И.С.Опарин. — 2-е изд., стер. — М. : Издательский центр «Академия», 2013. — 96 с.

4. Олофинская В.П. Техническая механика: Курс лекций с вариантами практических и тестовых заданий [Текст]: учебное пособие для учреждений проф. образования / В.П. Олофинская. - 3-е изд., испр. — М., 2010. — 349 с.

5. Покровский Б.С. Слесарное дело: Учебник для начального профессионального образования. — М.: Издательский центр «Академия», 2004.

6. Сетков В.И. Сборник задач по технической механике [Текст]: учебное пособие для учреждений СПО / В.И. Сетков. — 4-е изд., стер. — М.: Академия, 2008. — 224 с.

7. Эрдеди А.А., Эрдеди Н.А. Техническая механика: учебник для студ. учреждений сред. проф. образования/ - 3-е изд., стер.- М: Академия, 2016. — 528 с.

Интернет-ресурсы:

1. Образовательный портал: <http://www.edu.sety.ru>

2. Образовательный портал: <http://www.edu.bd.ru>

3. Книжный портал. Техника: <http://www.bookivedi.ru>

4. Техническая литература: <http://www.eурдше.ru>

5. Портал нормативно-технической документации: <http://www.pntdoc.ru>

КОНТРОЛЬНЫЕ ВОПРОСЫ

1. Дайте определение - разъемное соединение деталей.

2. Назовите основные инструменты для сборки резьбовых соединений.

3. Опишите классификацию ключей по устройству головки (зева).

4. Назовите последовательность выполнения сборки резьбовых соединений.
5. С какой целью в резьбовых соединениях производят стопорение?
6. Назовите способы стопорения резьбовых соединений.
7. Укажите порядок затягивания резьбовых соединений.
8. В каких целях проводится контроль резьбовых соединений?

Практическая работа №6

Тема: Неразъемные соединения деталей

Цель: Изучить виды неразъемных соединений

Оборудование и раздаточный материал: методические рекомендации, учебно-методическое пособие, конспект лекций, чертежные принадлежности, рабочая тетрадь.

Ход работы:

1. Изучить теоретический материал

2. Выполнить тест по теме неразъемные соединения

Клепаные соединения. Сварные соединения. Клееные и паяные соединения

Часть производственного процесса, заключающаяся в соединении готовых деталей, сборочных единиц, узлов и агрегатов в изделия, называется *сборкой*. Применяемая в дальнейшем терминология соответствует ГОСТ 23887—79 «Сборка. Термины и определения».

Классификация соединений. Все многообразие сопряжений деталей машин при сборке можно подразделить на следующие виды соединений:

- по возможности относительного перемещения деталей (подвижное и неподвижное);
- по сохранению целостности деталей при разборке (разъемное и неразъемное);
- по форме сопрягаемых поверхностей (плоское, цилиндрическое, коническое, сферическое, винтовое, профильное);
- по методу образования, определяемого процессом получения соединения или конструкцией, соединяющей детали (клепаное, сварное, паяное, клееное, прессовое, резьбовое, шпоночное, шлицевое, штифтовое, клиновое и др.).

Соединения, при разборке которых нарушается целостность составных частей изделия, называют *неразъемными*.

Предельное состояние соединения, когда становится возможной потеря его работоспособности, называется нагрузочной способностью.

Клепаные соединения.

Клепаным называется соединение деталей с применением заклепок — крепежных деталей из высокопластичного материала, состоящих чаще всего из стержня 1 и закладной головки 2; конец стержня расклепывается для образования замыкающей головки 3 (рис. 28.1).

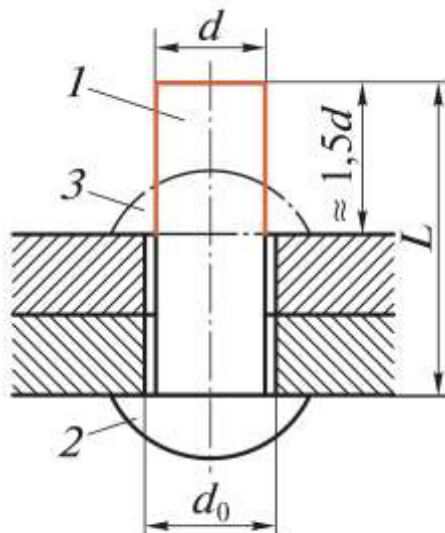


Рис. 28.1

Клепаное соединение является **неразъемным** и **неподвижным**. Клепаные соединения применяют для изделий из листового, полосового материала или профильного проката в конструкциях, работающих в условиях ударных или вибрационных нагрузок (авиация, водный транспорт, металлоконструкции мостов, подкрановых балок и т.д.) при небольших толщинах соединяемых деталей, для скрепления деталей из разных материалов, деталей из материалов, не допускающих нагрева или несвариваемых. В наше время клепаные соединения вытесняются более экономичными и технологичными сварными и клееными соединениями, так как отверстия под заклепки ослабляют сечения деталей на 10...20 %, а трудоемкость изготовления и масса клепаной конструкции обычно больше, чем сварной или клееной. Образование замыкающей головки клепаного соединения производится либо вручную с помощью молотка и поддержки, либо клепальными пневматическими молотками ударного действия.

По функциональному назначению клепаные соединения подразделяют на **прочные** и **плотные**; последние обеспечивают не только прочность, но и герметичность соединения.

По конструкции клепаные соединения бывают **нахлесточные** и **стыковые** с одной или двумя накладками. Ряды поставленных заклепок образуют **заклепочный шов**, который может быть однорядным и многорядным, односрезным или двухсрезным. На рис. 28.2 показаны двухрядный односрезный нахлесточный шов (а), однорядный односрезный стыковой шов с одной накладкой (б), однорядный двухсрезный стыковой шов с двумя накладками (в).

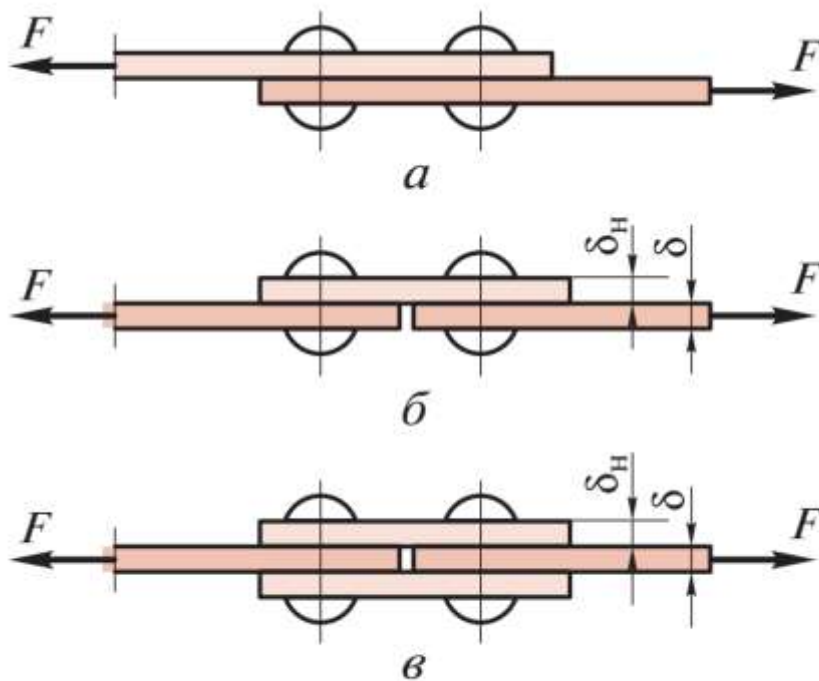


Рис. 28.2

Конструкция и размеры заклепок нормальной точности и повышенного качества стандартизованы. По форме головок заклепки бывают (рис. 28.3) с полукруглой (а), потайной (б), полупотайной (в), плоской (г), полукруглой низкой и другими головками. В тех случаях, когда нежелательно или недопустимо клепаное соединение подвергать ударам, применяют полупустотелые заклепки (рис. 28.3, г), замыкающая головка которых образуется развальцовкой.

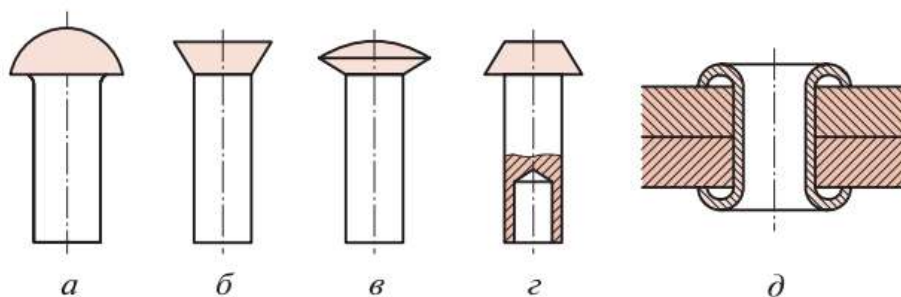


Рис. 28.3

Для соединения тонких листов и неметаллических материалов, а также когда в конструкции нужны отверстия для электрических, крепежных или других деталей, применяют пустотелые заклепки (рис. 28.3, д).

В случае отсутствия доступа к месту образования замыкающей головки обычными способами (ударами или развальцовкой) применяют специальные, например, *взрывные заклепки* (типа полупустотелой); в стержень такой заклепки закладывается взрывчатое вещество.

Заклепки изготавливают из низкоуглеродистых сталей, цветных металлов (например, медь) или их сплавов (латунь, алюминиевые сплавы). Клепка стальных заклепок диаметром до 10 мм, заклепок пустотелых и из цветных или легких металлов и сплавов выполняется в холодном состоянии. Стальные заклепки большего диаметра клепают в горячем состоянии. Подбор заклепок по длине, размеры замыкающих головок и диаметры отверстий под заклепки регламентированы стандартом.

Сварные соединения

Сварным — называется неразъемное соединение, выполненное сваркой, т. е. путем установления межатомных связей между свариваемыми частями при их нагревании или пластическом деформировании. Сварные соединения являются наиболее распространенными и совершенными из неразъемных соединений, так как лучше других обеспечивают условия равнопрочности, снижения массы и стоимости конструкции. Замена клепаных конструкций сварными уменьшает их массу до 25 %, а замена литых конструкций сварными уменьшает расход металла до 30 % и более. Трудоемкость сварных конструкций значительно меньше клепаных, а возможности механизации и автоматизации технологического процесса значительно больше. Сварка позволяет соединять детали сложной формы, обеспечивает сравнительно бесшумный технологический процесс и герметичность соединений. В настоящее время сваривают детали, изготовленные из черных, многих цветных металлов, а также из пластмасс. Свариваемость материалов характеризуется их склонностью к образованию трещин при сварке и механическими свойствами соединения. Хорошей свариваемостью обладают низкоуглеродистые стали, плохой — высокоуглеродистые стали и чугуны.

Недостатки сварных соединений: недостаточная надежность при ударных и вибрационных нагрузках, коробление деталей в процессе сварки, концентрация напряжений и сложность проверки качества соединений. Существует много видов сварки, которые можно подразделить на две группы: **сварка плавлением** и **сварка давлением**. Часть конструкции, в которой сварены примыкающие друг к другу элементы, называется **сварным узлом**. В машиностроении наибольшее распространение имеют сварные узлы, полученные разновидностью сварки плавлением — дуговой сваркой, при которой нагрев осуществляется электрической дугой; меньшее распространение имеет контактная сварка с применением давления, при которой нагрев производится теплотой, выделяемой при прохождении электрического тока в зоне контакта соединяемых деталей.

Металл соединяемых сваркой деталей называется **основным**, а металл, предназначенный для введения в сварочную ванну в дополнение к расплавленному основному, называется **присадочным**; переплавленный присадочный металл, введенный в сварочную ванну, называется **наплавленным**. Участок соединения, образовавшийся в результате кристаллизации

металлической сварочной ванны называется **сварным швом**. Металл шва является сплавом основного и наплавленного металла, а иногда только переплавленным основным металлом.

Существуют следующие виды сварных соединений (рис. 28.5): стыковое (а), нахлесточное (б); угловое (в), тавровое (г).

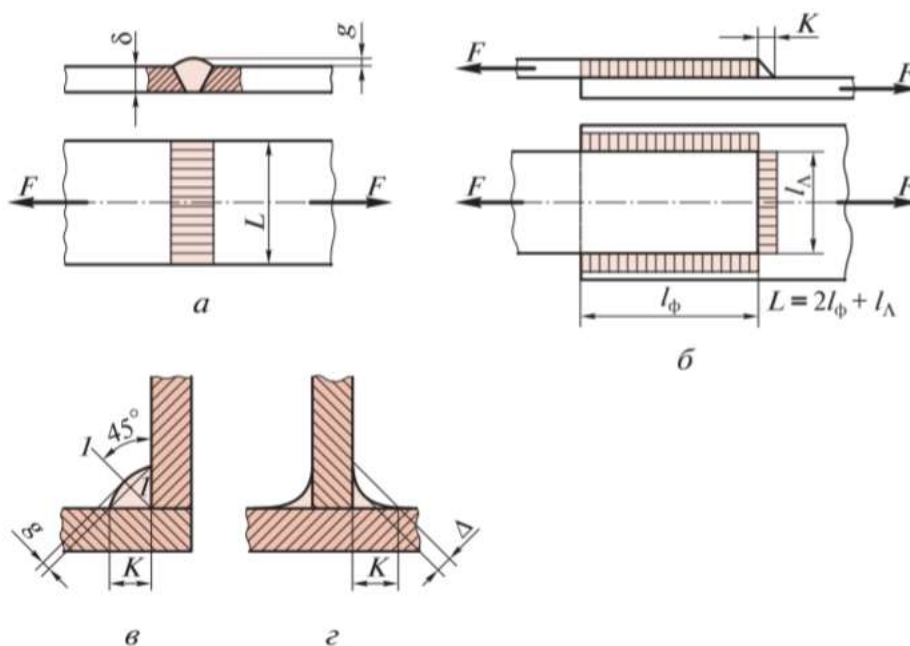


Рис. 28.5

Шов стыкового сварного соединения называется **стыковым**, а швы нахлесточного, углового и таврового соединений называют **угловыми**. Сварные швы могут быть **непрерывными** и **прерывистыми**; последние имеют промежутки по длине шва. Металл шва, наплавленный за один проход, называется **валиком**; один или несколько валиков, расположенных на одном уровне поперечного сечения шва, называется **слоем**.

Клееные и паяные соединения

Клееные соединения. *Клееным* называется неразъемное соединение составных частей изделия с применением клея. Действие клеев основано на образовании межмолекулярных связей между клеевой пленкой и поверхностями склеенных материалов. Клееные соединения применяют для соединения металлических, неметаллических и разнородных материалов, причем в настоящее время имеется тенденция к расширению применения этих соединений. Так, например, клееные соединения применяют в таких ответственных конструкциях, как летательные аппараты и мосты.

Достоинства клееных конструкций заключаются в возможности соединения практически всех конструкционных материалов в любых сочетаниях, любой толщины и конфигурации, причем обеспечивается герметичность и коррозионная стойкость соединений. В отличие от сварных, клееные соединения почти не создают концентрации напряжений, не вызывают коробления деталей и надежно работают при вибрационных нагрузках. По

сравнению с другими клееные соединения дешевле, а клееные конструкции, как правило, легче других при прочих равных условиях.

Недостатки клееных соединений: сравнительно невысокая прочность, в особенности при неравномерном отрыве, относительно невысокая долговечность некоторых клеев («старение»), низкая теплостойкость, необходимость соблюдения специальных мер по технике безопасности (установка приточно-вытяжной вентиляции); для большинства соединений требуется нагрев, сжатие и длительная выдержка соединяемых деталей.

Клеи делят на **конструкционные** (для прочностных соединений) и **неконструкционные** (для ненагруженных соединений).

В прочностных клееных конструкциях наиболее распространены **стыковые** и **нахлесточные** соединения, примеры которых приведены на рис. 28.6: а — стыковое с накладкой; б — косостыковое; в — стыковое; г — стыковое соединение труб одинакового диаметра; д — нахлесточное; е — нахлесточное шпунтовое; ж — косостыковое соединение труб одного диаметра; з — нахлесточное (телескопическое) соединение труб разного диаметра.

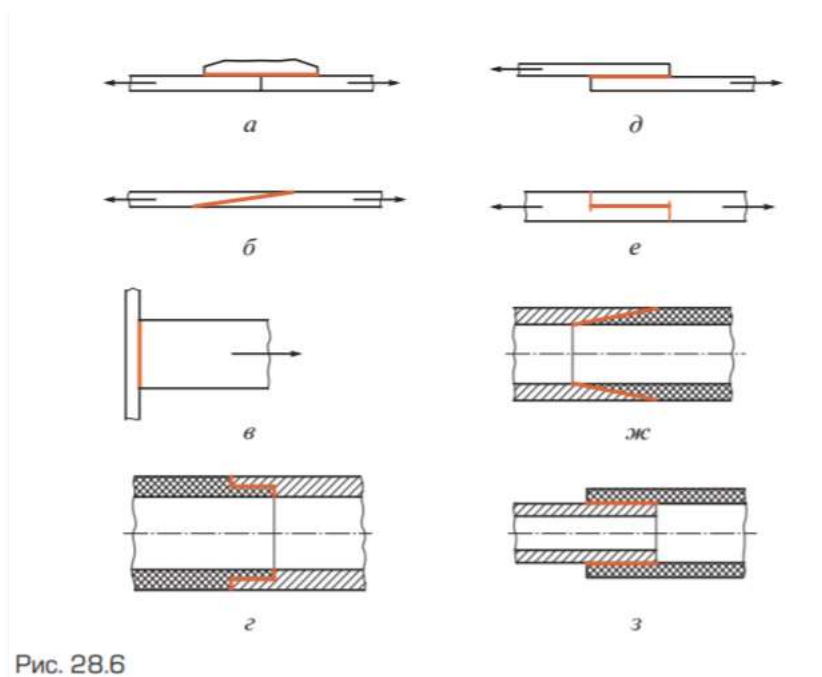


Рис. 28.6

Паяные соединения. Пайкой называется процесс образования неразъемного соединения с межатомными связями путем нагрева соединяемых материалов ниже температуры их плавления и применения легкоплавкого присадочного материала — припоя. В температуре нагрева состоит принципиальное отличие пайки от сварки. Соединение, образованное пайкой, называется паяным.

В отличие от сварки пайка позволяет соединять детали из разнородных материалов, например, черных и цветных металлов и сплавов, стекла, керамики, графита. Кроме того, паять можно и детали с тонкостенными элементами, где применение сварки недопустимо из-за опасности прожога тонких стенок. Применение пайки в машиностроении возрастает в связи с

широким внедрением новых конструкционных материалов, в том числе высокопрочных легированных сталей, многие из которых плохо свариваются.

Примерами применения пайки могут служить радиаторы автомобилей и тракторов, лопасти турбин, топливные и масляные трубопроводы и др. Пайка является одним из основных видов соединения в приборостроении, в том числе в радиоэлектронике.

Процессы пайки сравнительно легко поддаются механизации и автоматизации. Во многих случаях применение пайки приводит к значительному повышению производительности труда, снижению массы и стоимости конструкций. По прочности паяные соединения уступают сварным. По признаку взаимного расположения и формы паяемых элементов типы паяных соединений подобны сварным и клееным и носят те же названия, а именно: **нахлесточное, стыковое, косостыковое, тавровое, телескопическое, комбинированное**. Если паяемые элементы соединены по линии или в точке, то соединение называется **соприкасающимся**. Многообразные способы пайки можно подразделить на два основных вида (в скобках даны термины ИСО): **низкотемпературная пайка** (мягкая пайка), происходящая при температуре, не превышающей 723 К (450 °С); **высокотемпературная пайка** (твердая пайка), происходящая при температуре, превышающей 723 К. В первом случае применяют оловянно-свинцовые (мягкие) припой, во втором — медно-цинковые и серебряно-медные (твердые) припой. В качестве припоев применяют как чистые металлы, так и сплавы.

По теме: Неразъемные соединения деталей

Ход работы:

- 1. Изучить теоретический материал**
- 2. Выполнить тест по теме неразъемные соединения**

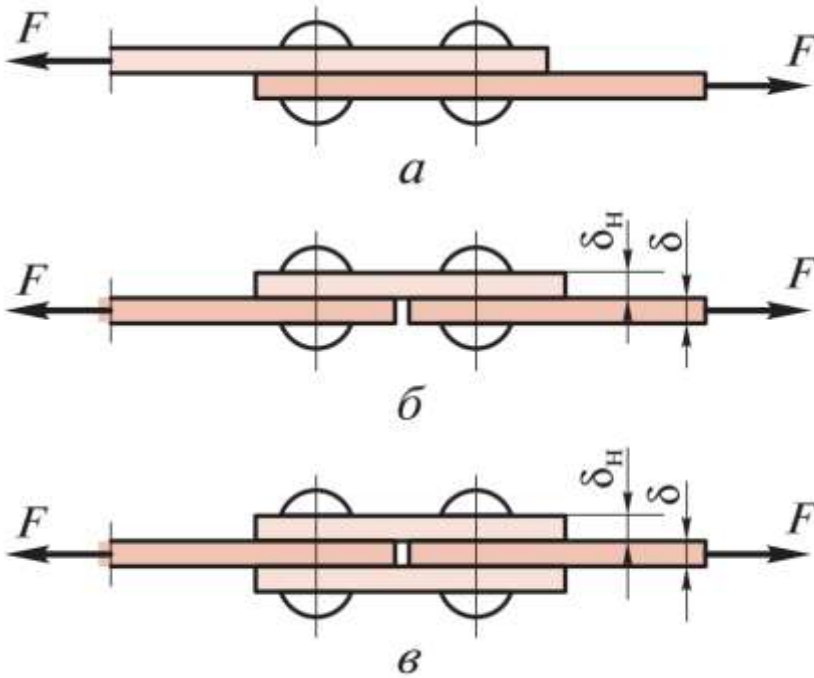
Группа _____

ФИО студента _____

ТЕСТ:

Поставьте перед определением правильный вариант ответа.

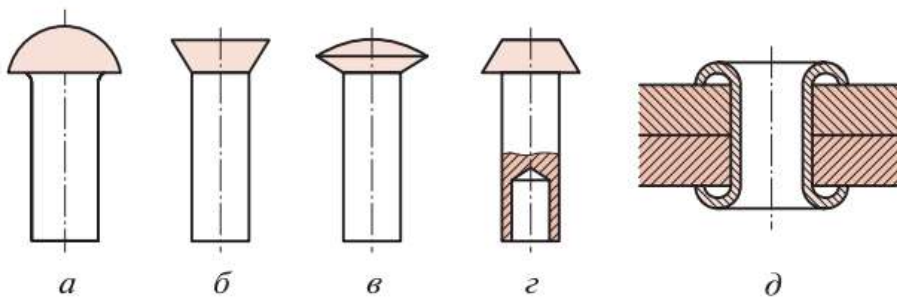
- 1.**



На рисунке показаны

	однорядный односрезный стыковой шов с одной накладкой
	двухрядный односрезный нахлесточный шов
	однорядный двухсрезный стыковой шов с двумя накладками

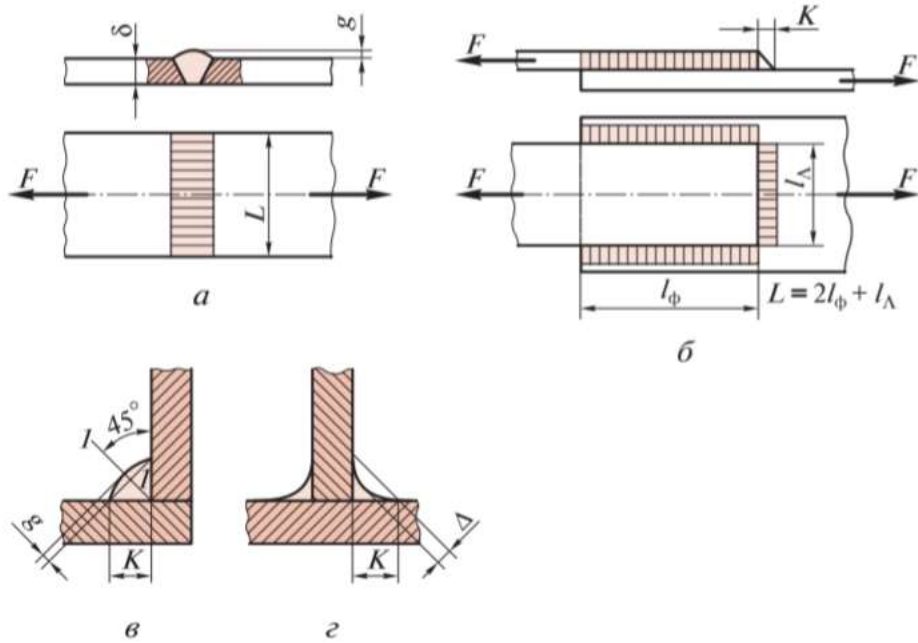
2.



По форме головок заклепки бывают

	потайной
	пустотелые заклепки
	полупотайной
	плоской
	с полукруглой

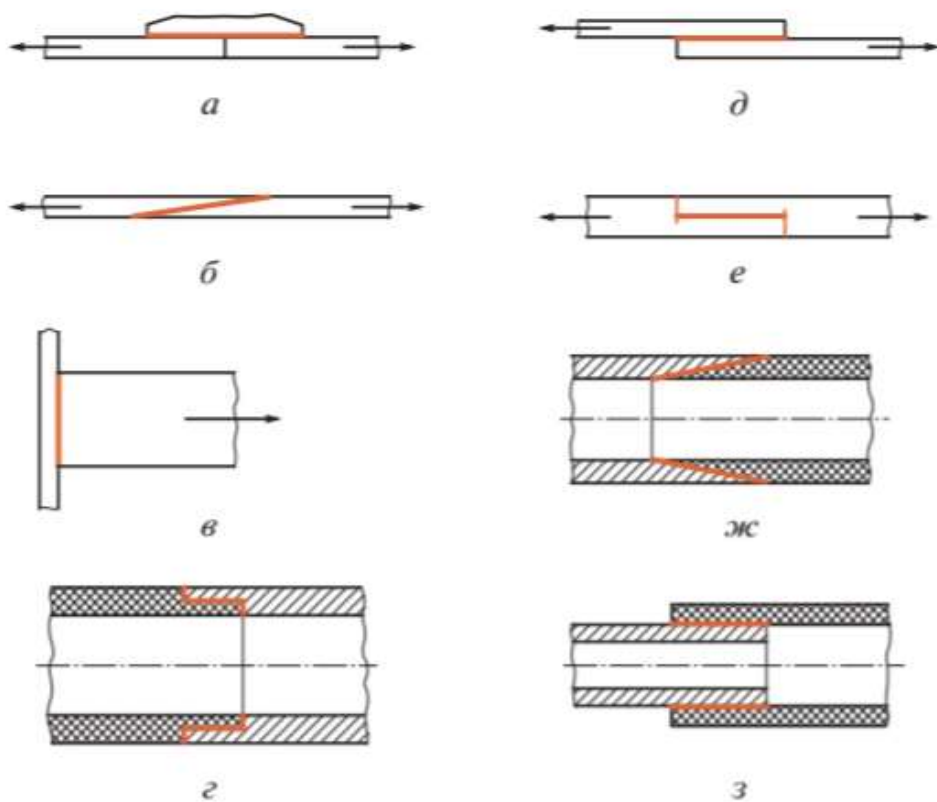
3.



Существуют следующие виды сварных соединений

	тавровое
	стыковое
	угловое
	нахлесточное

4.



Наиболее распространенные клееные конструкции, примеры которых приведены на рисунке.

	нахлесточное (телескопическое) соединение труб разного диаметра.
	стыковое с накладкой
	косостыковое соединение труб одного диаметра
	нахлесточное
	нахлесточное шпунтовое
	стыковое
	стыковое соединение труб одинакового диаметра
	косостыковое

Практическая работа №7

Тема: Классификация зубчатых передач. Изучение устройства и принципа работы механических передач. Чтение кинематических схем

Цель работы: - изучить устройство и принцип работы механических передач на натуральных и действующих моделях;

- ознакомиться с условными обозначениями элементов механических передач на кинематических схемах;

- научиться читать кинематические схемы строительных машин и рассчитывать основные параметры механических передач.

Наглядные и учебные пособия: натурные и действующие модели механических передач, стенды, плакаты, методические указания по практической работе, учебная литература.

Последовательность выполнения работы:

- по натурным и действующим моделям, плакатам изучить устройство и принцип работы механических передач: *зубчатых*, червячных, фрикционных, ременных, цепных;

- используя методические указания по практической работе ознакомиться с условными обозначениями элементов механических передач на кинематических схемах;

- по предложенному варианту вычертить кинематическую схему строительной машины с указанием позиций основных узлов и агрегатов и обозначив цветными стрелками направление передачи движения от силовой установки к исполнительным механизмам;

- обозначить на изображенной кинематической схеме элементы механических передач римскими цифрами: I-цилиндрическую зубчатую передачу,

II - коническую зубчатую передачу,

III - червячную передачу;

IV- фрикционную передачу;

V - ременную передачу;

VI -цепную передачу;

- изложить принцип работы машины по приведенной кинематической схеме, используя учебную литературу;

- по предложенному варианту решить задачу:

Условие задачи: Определить частоту вращения ведомого вала А, используя исходные данные, указанные в заданной по варианту кинематической схеме.

-оформить отчет.

Содержание отчета: титульный лист;

тема, цель работы, наглядные и учебные пособия;

кинематическая схема строительной машины;

указание позиций основных узлов, направления передачи движения и элементов механических передач; описание принципа работы машины; решение задачи по варианту.

Основные сведения

Трансмиссиями называют устройства для передачи движения от силовой установки нескольким потребителям энергии — рабочим органам и движителям ходовых устройств машин.

Механические трансмиссии состоят из передач — механизмов для передачи непрерывного вращательного или поступательного движения, а также для преобразования одной формы движения в другую (вращательного в поступательное и наоборот). При единственном потребителе передача превращается в трансмиссию. Иногда понятия передачи и трансмиссии отождествляют, распространяя этот термин также на все другие (немеханические) виды трансмиссий.

Движение от силовой установки (двигателя) может передаваться рабочему органу передачей (трансмиссией) непосредственно, как, например, в ручной электросверлильной машине, или через исполнительные механизмы, как, например, у одноковшового экскаватора — машины циклического действия, исполнительными механизмами которого являются механизмы привода стрелы, рукояти, ковша, поворотной платформы и ходового устройства.

Передача характеризуется входными (на ведущем звене, приводимым двигателем или предшествующей передачей), выходными (на ведомом звене) и внутренними параметрами (рис.1).

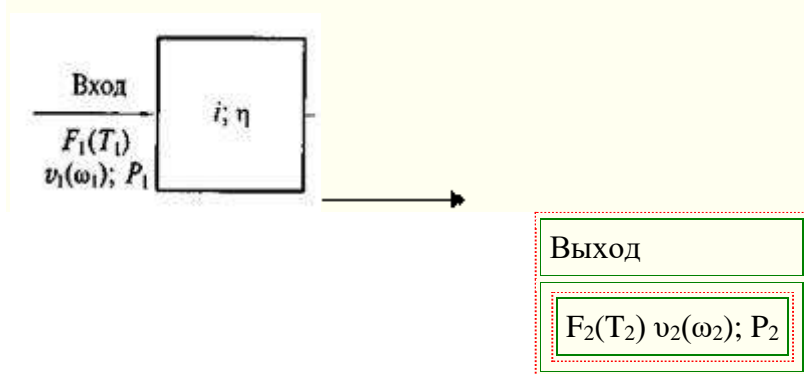


Рис. .1. Структурная схема параметров передачи

Входные и выходные параметры: F_1 и F_2 — усилия при поступательном или крутящие моменты T_1 и T_2 — при вращательном движении).

Подстрочными индексами обозначены соответственно входные и выходные параметры. Обобщенными характеристиками являются мощности P_1 и P_2 , измеряемые в ваттах. n_1 и n_2 — частоты вращения соответственно на входе и на выходе.

Внутренними параметрами служат: передаточное отношение i , определяемое как отношение (по модулю) скорости входного звена к скорости выходного звена, и коэффициент полезного действия η .

Большинство механических передач преобразует вращательное движение на входе во вращательное же движение на выходе.

Во всех случаях при одинаковых формах движения на входе и выходе безразмерное передаточное отношение показывает, во сколько раз уменьшается скорость (угловая или линейная) ведомого звена передачи по сравнению с теми же параметрами ее ведущего звена. Смешанные формы движения — поступательное на входе и вращательное на выходе и наоборот — характерны, например, для рычажных механизмов.

Коэффициент полезного действия есть отношение, которое всегда меньше единицы. Этот параметр показывает, какая часть затраченной энергии используется полезно.

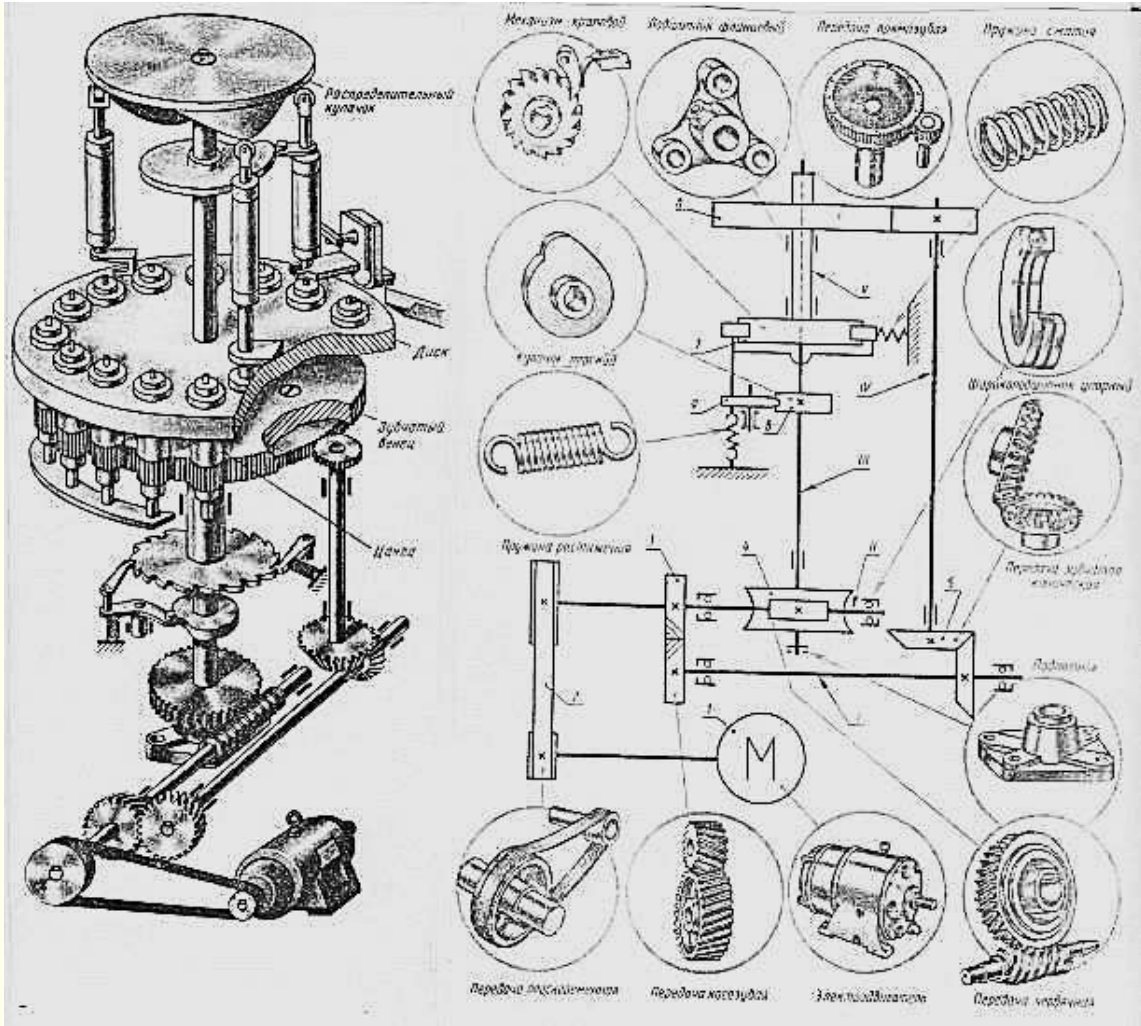
В трансмиссии из последовательно соединенных передач с однородной формой движения входное звено любой промежуточной передачи является выходным звеном предшествующей передачи, а ее выходное звено входным для последующей передачи, так что общее передаточное число и КПД трансмиссии определяются произведениями соответствующих величин для составляющих трансмиссию передач.

По конструктивному исполнению элементов передач, участвующих в преобразовании параметров движения, различают **фрикционные, ременные, зубчатые, червячные, цепные и канатные** передачи. В передачах первых двух видов движение от ведущего к ведомому звену передается за счет сил трения на контактных поверхностях сцепляющихся друг с другом ведущего и ведомого звеньев. Эти передачи относятся к передачам движения трением.

В зубчатых, червячных и цепных передачах движение передается за счет силового воздействия зацепляющихся друг с другом элементов ведущего звена на элементы ведомого. Эти передачи составляют группу передач движения зацеплением.

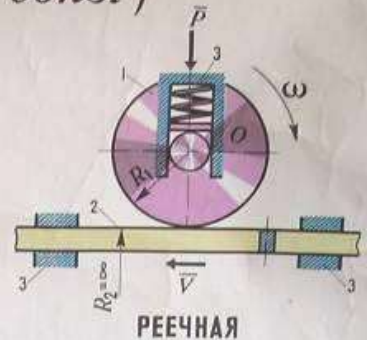
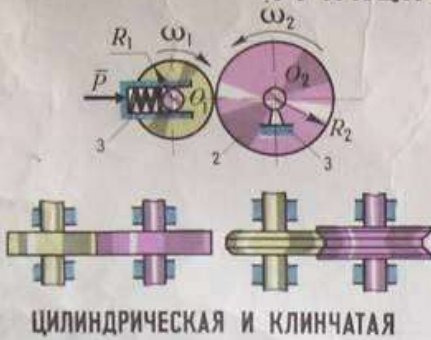
Канатные передачи образуют особую группу для передачи движения закрепленным на ведущем звене канатом. Они будут рассмотрены отдельно при изучении устройства и принципа работы полиспастов. Из-за наличия в ременных, цепных и канатных передачах гибких связей — соответственно ремней, приводных цепей и канатов их называют передачами с гибкой связью.

Функциональные связи элементов механических передач обычно представляют кинематическими схемами. На кинематических схемах конкретных моделей машин указывают скорости (линейные или угловые) движения составных элементов трансмиссии, а также формирующие их параметры, например, числа зубьев зубчатых колес.

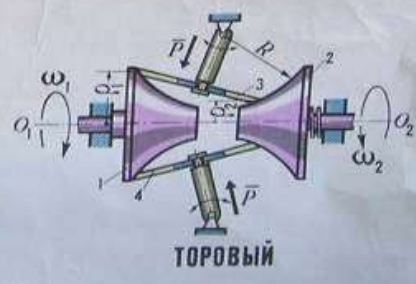
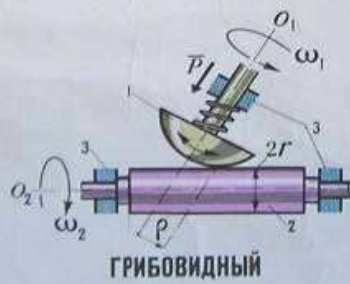
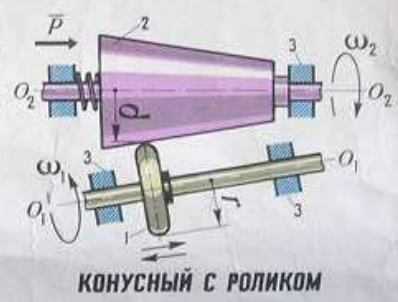
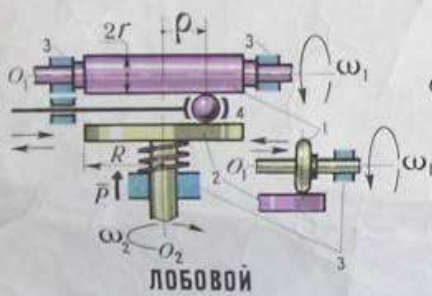


ТИПЫ ФРИКЦИОННЫХ ПЕРЕДАЧ

ФРИКЦИОННЫЕ ПЕРЕДАЧИ ($i = const$)



ВАРИАТОРЫ ($i \neq const$)



ПРИМЕРЫ КОНСТРУКЦИЙ ФРИКЦИОННЫХ ПЕРЕДАЧ

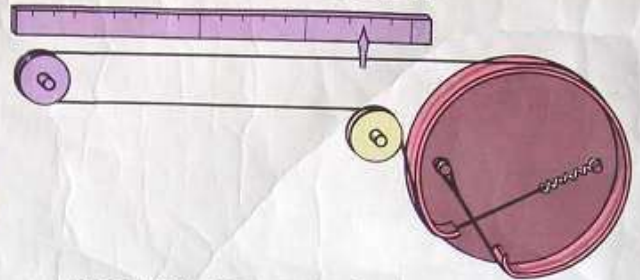


ТИПЫ ПЕРЕДАЧ ГИБКИМИ СВЯЗЯМИ

ПЕРЕДАЧИ С ОГРАНИЧЕННЫМ ПЕРЕМЕЩЕНИЕМ С ПОСТОЯННЫМ ПЕРЕДАТОЧНЫМ ОТНОШЕНИЕМ

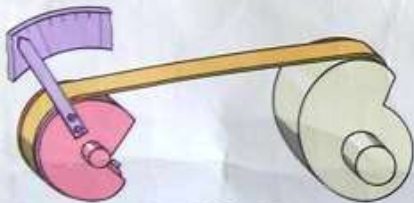


ПЕРЕДАЧА ДЛЯ СЕКТОРНОЙ ШКАЛЫ

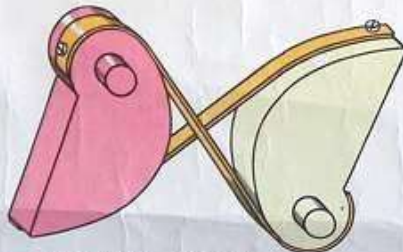


ПЕРЕДАЧА ДЛЯ ЛИНЕЙНОЙ ШКАЛЫ

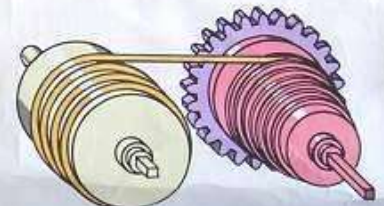
С ПЕРЕМЕННЫМ ПЕРЕДАТОЧНЫМ ОТНОШЕНИЕМ



ПЕРЕДАЧА ДЛЯ ПОЛУЧЕНИЯ
РАВНОМЕРНОЙ ШКАЛЫ

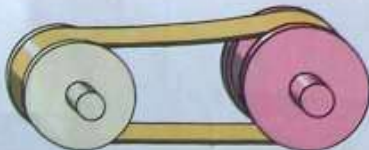


ПЕРЕДАЧА КОНВЕРТЕРА
ДАЛЬНОМЕРА



МЕХАНИЗМ
„УЛИТКА“

ПЕРЕДАЧИ С НЕОГРАНИЧЕННЫМ ПЕРЕМЕЩЕНИЕМ ТРЕНИЕМ



ПЛОСКИМ РЕМНЕМ

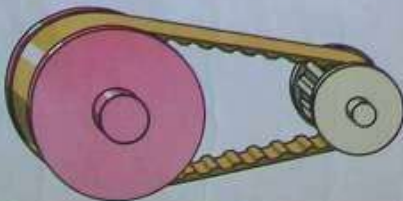


КЛИНОВЫМ РЕМНЕМ

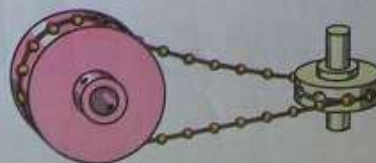


ВИНТОВОЙ ПРУЖИНОЙ (ПАССИКОМ)

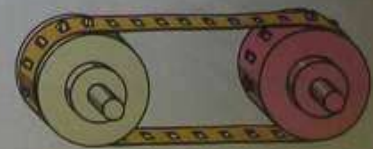
ЗАЦЕПЛЕНИЕМ



ЗУБЧАТЫМ
РЕМНЕМ



ШНУРОМ
С ШАРИКАМИ



ПЕРФОРИРОВАННОЙ
ЛЕНТОЙ

ВИДЫ ЗУБЧАТЫХ ПЕРЕДАЧ

ОСИ КОЛЕС ПАРАЛЛЕЛЬНЫ



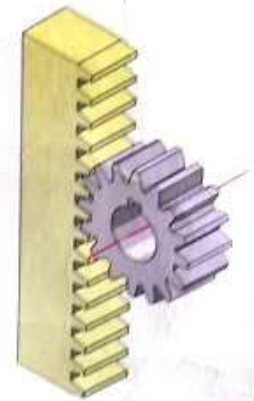
ЦИЛИНДРИЧЕСКИЕ
ПРЯМОЗУБЬИМИ КОЛЕСАМИ



КОСОЗУБЬИМИ КОЛЕСАМИ



ВНУТРЕННЕЕ
ЗАЦЕПЛЕНИЕ



РЕЕЧНАЯ

ОСИ КОЛЕС ПЕРЕСЕКАЮТСЯ



КОНИЧЕСКИЕ
ПРЯМОЗУБЬИМИ КОЛЕСАМИ



КОНИЧЕСКИЕ
КРИВОЗУБЬИМИ КОЛЕСАМИ



ЦИЛИНДРО-КОНИЧЕСКАЯ

ОСИ КОЛЕС СКРЕЩИВАЮТСЯ



ВИНТОВАЯ



ЧЕРВЯЧНАЯ



ГИПОИДНАЯ

Зубчатые передачи

Зубчатой передачей называется трехзвенный механизм, в котором два подвижных зубчатых звена образуют с неподвижным звеном вращательную или поступательную пару. Зубчатое звено передачи может представлять собой колесо, сектор или рейку. Зубчатые передачи служат для преобразования вращательных движений или вращательного движения в поступательное.

Зубчатое зацепление представляет собой высшую кинематическую пару, так как зубья теоретически соприкасаются между собой по линиям или точкам, причем меньшее зубчатое колесо пары называется **шестерней**, а большее — **колесом**. Сектор цилиндрического зубчатого колеса бесконечно большого диаметра называется **зубчатой рейкой**.

Зубчатые передачи можно классифицировать по многим признакам, а именно:

по расположению осей валов (с параллельными, пересекающимися, скрещивающимися осями и соосные);

по условиям работы (закрытые — работающие в масляной ванне и открытые — работающие всухую или смазываемые периодически);

по числу ступеней (одноступенчатые, многоступенчатые);

по взаимному расположению колес (с внешним и внутренним зацеплением);

по изменению частоты вращения валов (понижающие, повышающие);

по форме поверхности, на которой нарезаны зубья (цилиндрические, конические);

по окружной скорости колес (тихоходные при скорости до 3 м/с, среднескоростные при скорости до 15 м/с, быстроходные при скорости выше 15 м/с);

по расположению зубьев относительно образующей колеса (прямозубые, косозубые, шевронные, с криволинейными зубьями);

по форме профиля зуба (эвольвентные, круговые, циклоидальные).

Кроме перечисленных существуют передачи с гибкими зубчатыми колесами, называемые **волновыми**.

Основные виды зубчатых передач (рис. 33.1)

с параллельными осями:

а — цилиндрическая прямозубая,

б — цилиндрическая косозубая,

в — шевронная,

г — с внутренним зацеплением;

с пересекающимися осями:

д — коническая прямозубая,

е — коническая с тангенциальными зубьями,

ж — коническая с криволинейными зубьями;

со скрещивающимися осями:

з — гипоидная,
 и — винтовая;
 к — зубчато-реечная прямозубая (гипоидная и винтовая передачи относятся к категории гиперболоидных передач).

Зубчатая передача, оси которой расположены под углом 90° , называется *ортогональной*.

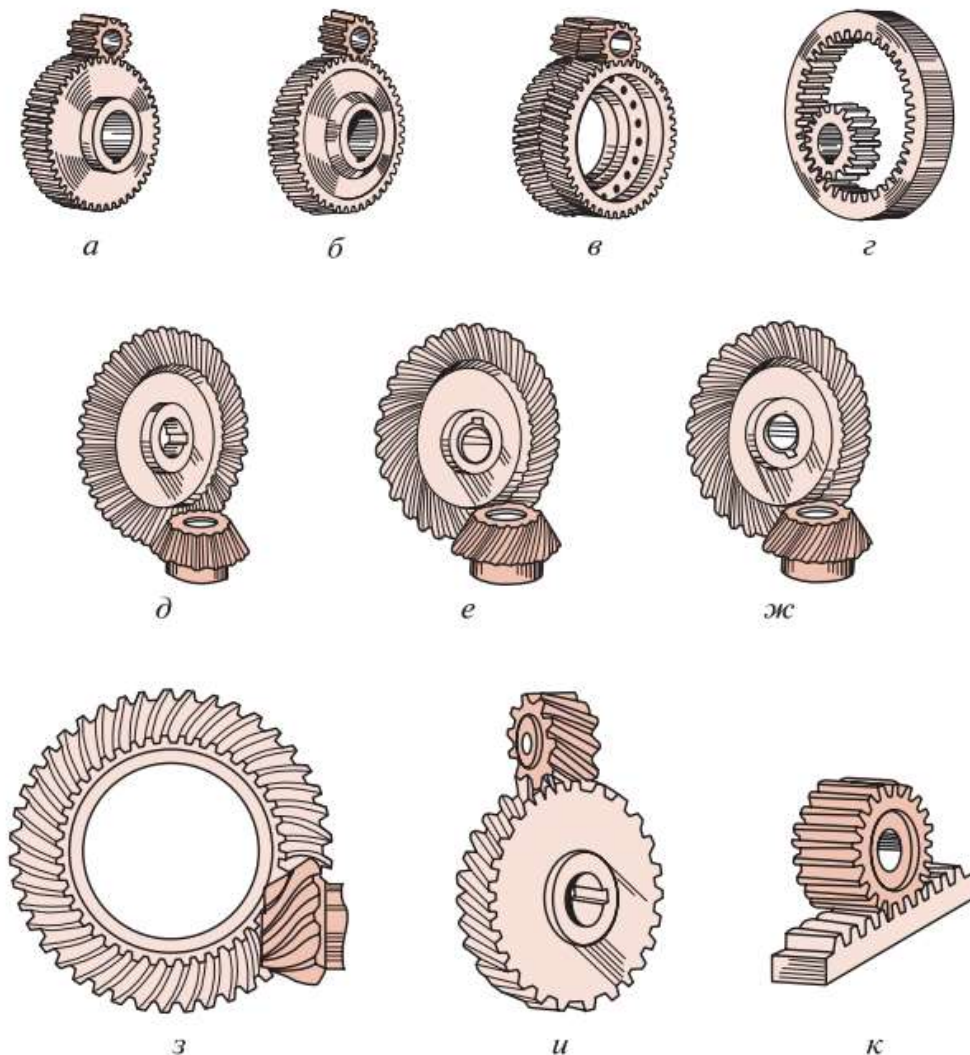


Рис. 33.1

Достоинство зубчатых передач заключается прежде всего в том, что при одинаковых характеристиках они значительно более компактны по сравнению с другими видами передач. Кроме того, зубчатые передачи имеют более высокий КПД (до 0,99 в одной ступени), сохраняют постоянство передаточного числа, создают относительно небольшую нагрузку на опоры валов, имеют большую долговечность и надежность работы в широких диапазонах мощностей (до десятков тысяч киловатт), окружных скоростей (до 150 м/с) и передаточных чисел (до нескольких сотен).

Недостатки зубчатых передач: сложность изготовления точных передач, возможность возникновения шума и вибраций при недостаточной точности изготовления и сборки, невозможность бесступенчатого регулирования частоты вращения ведомого вала.

Зубчатые передачи являются наиболее распространенными типами механических передач и находят широкое применение во всех отраслях машиностроения, в частности, в станкостроении, автомобиле- и тракторостроении и т.д.; в приборостроении, часовой промышленности и др.

Основная кинематическая характеристика всякой зубчатой передачи — *передаточное число*, определяемое по стандарту как *отношение числа зубьев колеса к числу зубьев шестерни* и обозначаемое u , следовательно,

$$u = \frac{z_2}{z_1}.$$

Определение передаточного отношения остается таким же, как и для других механических передач, т. е.

$$u = \frac{\omega_1}{\omega_2}.$$

Потери энергии в зубчатых передачах зависят от типа передачи, точности ее изготовления, смазки и складываются из потерь на трение в зацеплении, в опорах валов и (для закрытых передач) потерь на перемешивание и разбрызгивание масла.

Поверхности взаимодействующих зубьев колес, обеспечивающие заданное передаточное отношение, называются *сопряженными*. Процесс передачи движения в кинематической паре, образованной зубчатыми колесами, называется *зубчатым зацеплением*.

Червячные передачи

Червячной передачей называется механизм, служащий для преобразования вращательного движения между валами со скрещивающимися осями. Обычно червячная передача (рис. 34.1) состоит из *червяка* 1 и сопряженного с ним *червячного колеса* 2. Угол скрещивания осей обычно равен 90° ; неортогональные передачи встречаются редко. Червячные передачи относятся к передачам зацеплением, в которых движение осуществляется по принципу винтовой пары.

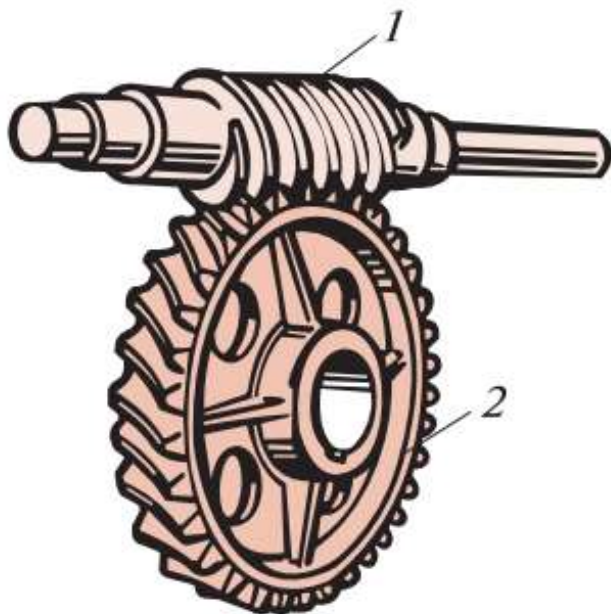


Рис. 34.1

Червячную передачу можно получить из винтовой зубчатой передачи, если уменьшить число зубьев одного из косозубых колес до $z_1 = 1 \dots 4$ и увеличить их угол наклона к оси, превратив таким образом косозубое колесо в винт (червяк). Поэтому червячные передачи относят к категории *зубчато-винтовых*.

Витки червяка и зубья червячного колеса соприкасаются обычно по линиям и поэтому представляют собой высшую кинематическую пару. Обычно ведущее звено червячной передачи — червяк, но существуют механизмы, в которых ведущим звеном является червячное колесо.

Достоинства червячных передач: компактность конструкции и возможность получения больших передаточных чисел в одноступенчатой передаче (до $u = 300$ и более); высокая кинематическая точность и повышенная плавность работы; малая интенсивность шума и виброактивности; возможность обеспечения самоторможения.

Недостатки червячных передач: значительное геометрическое скольжение в зацеплении и связанные с этим трение, повышенный износ, склонность к заеданию, нагрев передачи и сравнительно низкий КПД (от $\eta = 0,5$ до $0,95$); необходимость применения для ответственных передач дорогостоящих и дефицитных антифрикционных цветных металлов. Указанные недостатки ограничивают мощность червячных передач (обычно до 60 кВт). Червячные передачи находят широкое применение, например, в металлорежущих станках, подъемно-транспортном оборудовании, транспортных машинах, а также в приборостроении.

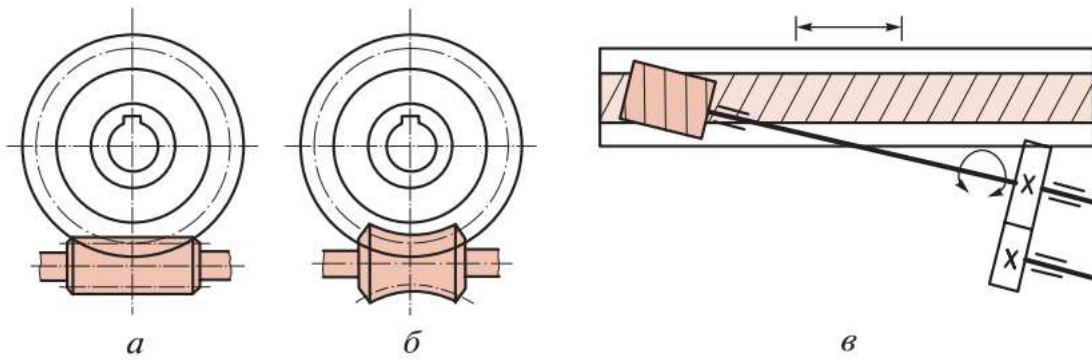


Рис. 34.2

На рис. 34.2 схематически изображены основные виды червячных передач: а — цилиндрическая червячная передача, у которой делительные и начальные поверхности цилиндрические (такие передачи имеют наибольшее распространение); б — глобоидная передача, у которой делительная поверхность червяка торообразная, а колеса — цилиндрическая (такие передачи нетехнологичны); в — червячно-реечная передача (по сравнению с зубчато-реечной такая передача обеспечивает большую плавность работы и имеет большую жесткость; оси червяка и рейки могут располагаться под углом или быть параллельны; передачи применяют в продольно-строгальных, тяжелых фрезерных и горизонтально-расточных станках).

Конструктивно червячные передачи чаще всего делают в закрытом исполнении. На рис. 34.3 приведены схемы наиболее часто встречающихся червячных редукторов: а — с верхним расположением червяка, б — с боковым расположением червяка, в — с нижним расположением червяка.

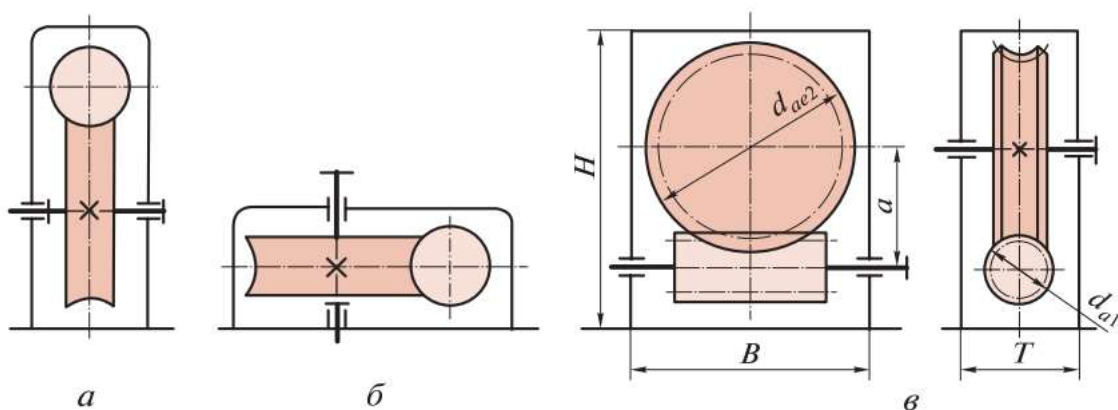


Рис. 34.3

По теме: Классификация зубчатых передач

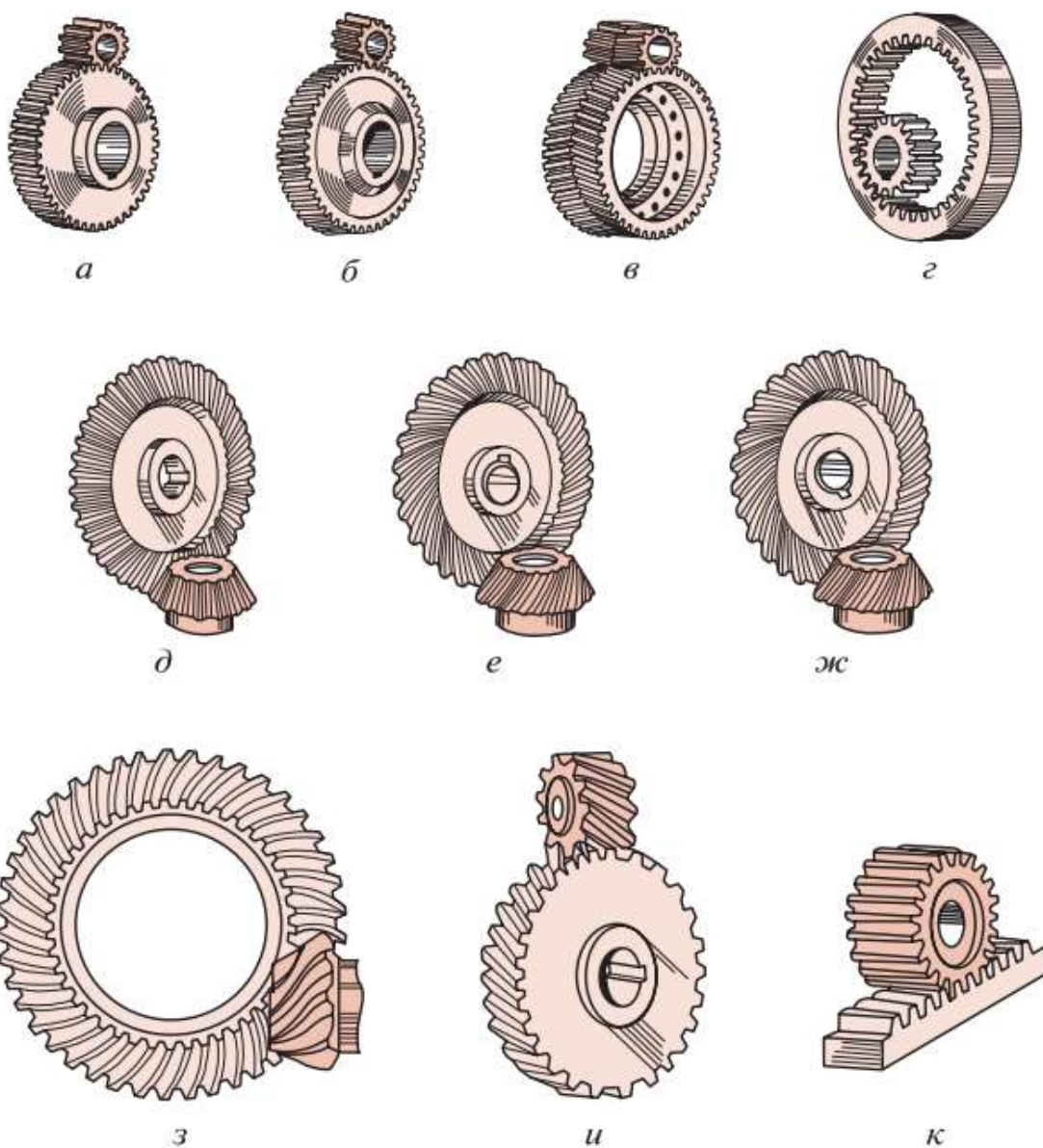
Ход работы:

1. Изучить теоретический материал
2. Из предложенных вариантов, соотнесите наименование видов зубчатых передач с их чертежами.
3. Запишите достоинства и недостатки червячных передач.

Группа _____

ФИО студента _____

Из предложенных вариантов, выбрать соответствие по чертежам.



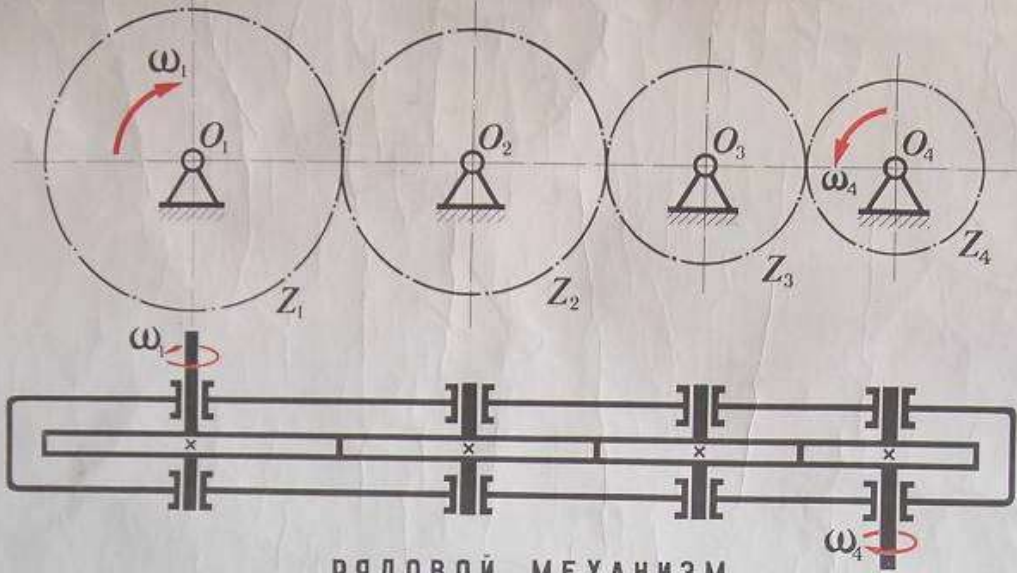
Основные виды зубчатых передач:

— цилиндрическая прямозубая,
— зубчато-реечная прямозубая (гипоидная и винтовая передачи относятся к категории гиперболоидных передач).

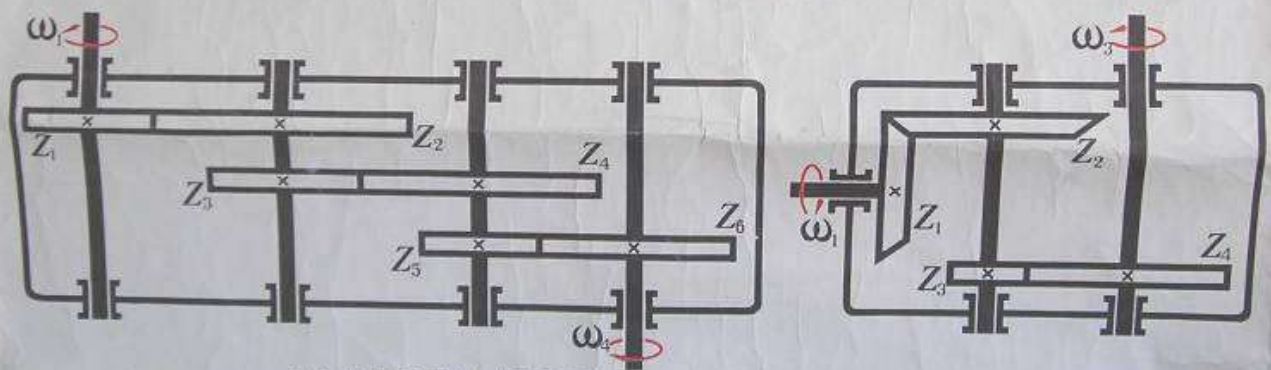
- цилиндрическая косозубая,
- коническая с криволинейными зубьями;
- шевронная,
- винтовая;
- с внутренним зацеплением;
- коническая прямозубая,
- коническая с тангенциальными зубьями,
- гипоидная,

МНОГОКРАТНЫЕ ЗУБЧАТЫЕ ПЕРЕДАЧИ

РЕДУКТОРЫ (МУЛЬТИПЛИКАТОРЫ), $i = const$

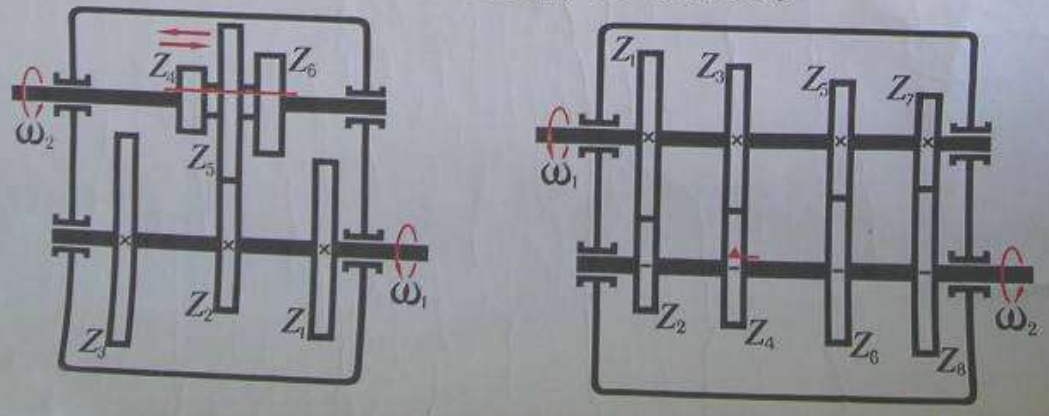


РЯДОВОЙ МЕХАНИЗМ



СТУПЕНЧАТЫЕ МЕХАНИЗМЫ

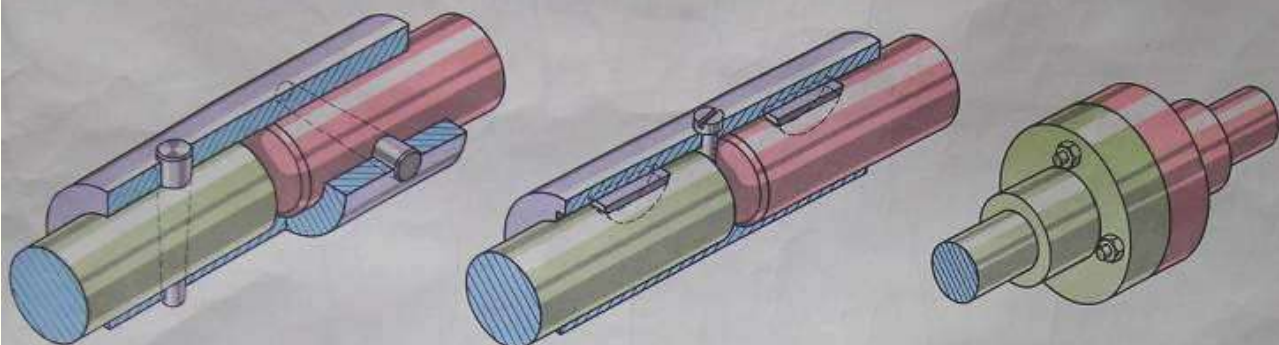
КОРОБКИ СКОРОСТЕЙ, $i \neq const$



МУФТЫ ДЛЯ ПОСТОЯННОГО СОЕДИНЕНИЯ ВАЛОВ

НЕ ДОПУСКАЮЩИЕ СМЕЩЕНИЯ ВАЛОВ

(ГЛУХИЕ МУФТЫ)

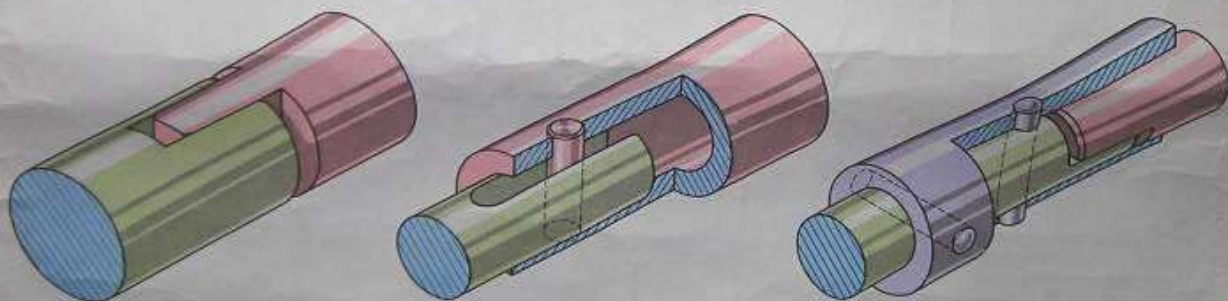


ВТУЛОЧНЫЕ

ДИСКОВАЯ

ДОПУСКАЮЩИЕ ОСЕВОЕ СМЕЩЕНИЕ ВАЛОВ

(РАСШИРИТЕЛЬНЫЕ МУФТЫ)



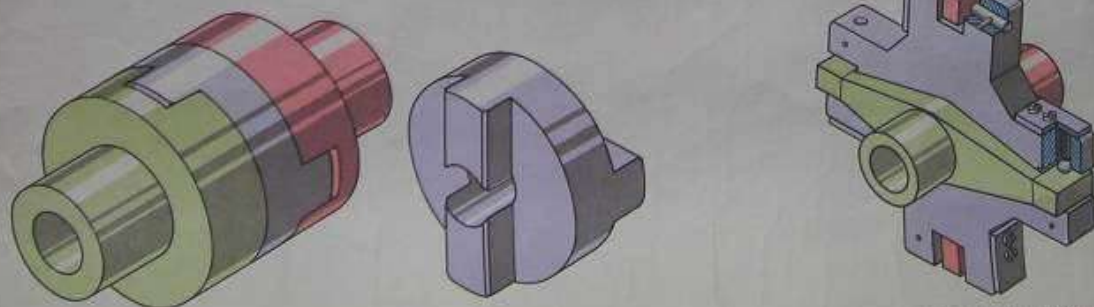
ТОРЦОВАЯ

С ВЕДУЩИМ ШТИФТОМ

С НАПРАВЛЯЮЩЕЙ ВТУЛКОЙ

ДОПУСКАЮЩИЕ РАДИАЛЬНОЕ СМЕЩЕНИЕ ВАЛОВ

(КРЕСТОВЫЕ МУФТЫ)



КРЕСТ С ВЫСТУПАМИ

БЕЗЗАЗОРНАЯ КОНСТРУКЦИЯ

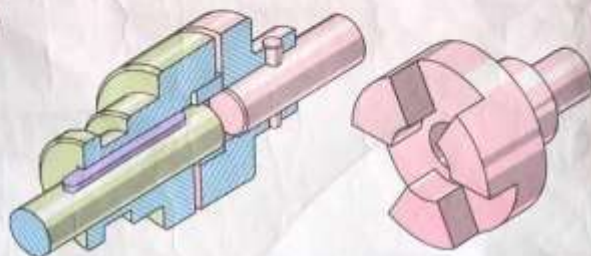
МУФТЫ СЦЕПНЫЕ

ЗУБЧАТЫЕ



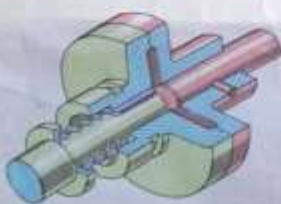
ТОРЦОВАЯ

КУЛАЧКОВЫЕ

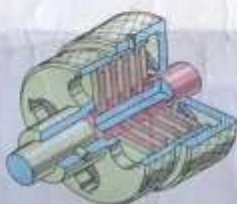


ТРЕХКУЛАЧКОВАЯ

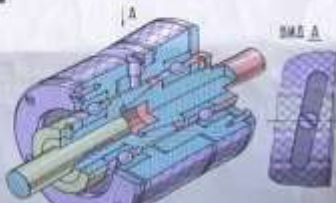
ФРИКЦИОННЫЕ



ОДНОДИСКОВАЯ

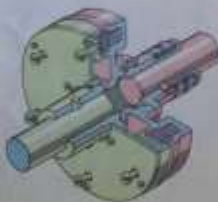


МНОГОДИСКОВАЯ

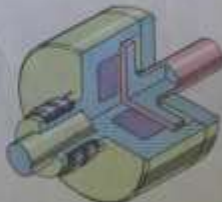


КОНИЧЕСКАЯ

ЭЛЕКТРОМАГНИТНЫЕ



ФРИКЦИОННАЯ



ДИСКОВАЯ



ПОРОШКОВЫЕ
ЦИЛИНДРИЧЕСКАЯ

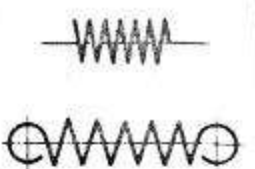
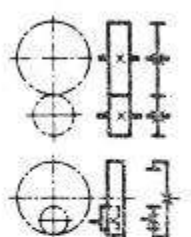
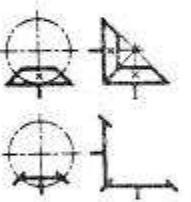
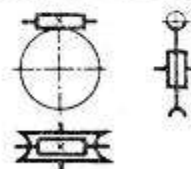
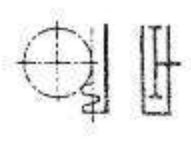
Подшипники



Чтение кинематических схем

Таблица 2 Основные виды кинематических пар

Наименование	Обозначение	Назначение
1. Вал, ось, стержень и т. п.		Для поддержания вращающихся деталей: зубчатых колес, шкивов, роликов и т. п. и для передачи крутящего момента (вал)
2. Подшипники скольжения и качения на валу (без уточнения типа): а) радиальные б) упорные		Для поддержания вращающегося вала или оси
3. Подшипники скольжения радиальные		
4. Подшипники качения: а) радиальные б) радиально-упорные		
5. Муфта. Общее обозначение без уточнения типа Муфта упругая Муфта сцепления (управляемая). Общее обозначение		Для соединения и разъединения двух валов и предохранения от поломок при перегрузке
6. Тормоз. Общее обозначение		Для снижения скорости вращения вала или прекращения его вращения
7. Маховик на валу		Для сообщения вращения валу или винту вручную
8. Храповой зубчатый механизм с наружным зацеплением		Для осуществления периодического вращения в одном направлении
9. Передача ремнем без уточнения типа ремня		Для передачи вращения от одного вала к другому при значительном расстоянии между ними
10. Передача цепью. Общее обозначение без уточнения типа цепи		

<p>1. Пружины:</p> <p>а) цилиндрические сжатия</p> <p>б) цилиндрические растяжения</p>		<p>Для создания усилия, действующего на какую-либо деталь</p>
<p>12. Передачи зубчатые цилиндрические:</p> <p>внешнее зацепление (общее обозначение без уточнения типа зубьев)</p> <p>внутреннее зацепление</p>		<p>Для передачи вращения от одного вала к другому:</p> <p>а) при параллельных валах</p>
<p>13. Передачи зубчатые с пересекающимися валами и конические (общее обозначение без уточнения типа зубьев)</p>		<p>б) при пересекающихся валах</p>
<p>14. Передачи с цилиндрическим червяком (скрещивающиеся валы)</p>		<p>в) при скрещивающихся валах</p>
<p>15. Передачи зубчатые реечные (общее обозначение без уточнения типа зубьев)</p>		<p>Для преобразования вращения в поступательное или наоборот</p>

Наименование	Обозначение	Назначение
<p>16. Кулачки барабанные, цилиндрические</p>		<p>Для осуществления криволинейного движения.</p>
<p>17. Кулачки вращающиеся</p>		<p>Для осуществления криволинейного движения.</p>

Вариант 1 Вариант 2

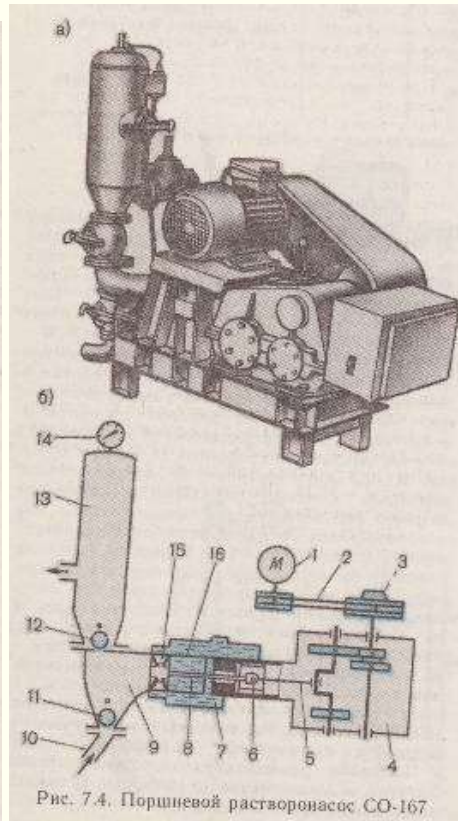
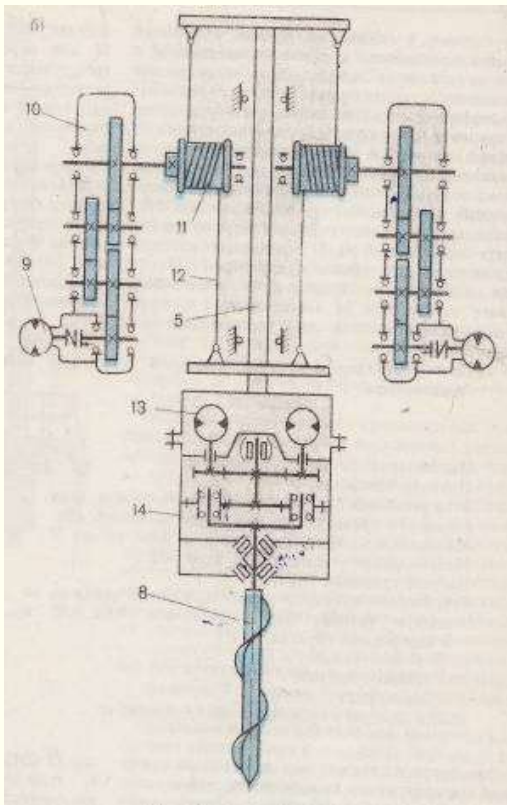


Рис. 7.4. Поршневой растворонасос СО-167

Вариант 3 Вариант 4

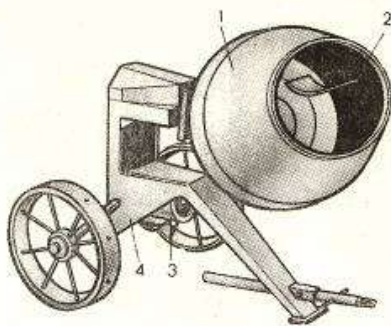


Рис. 6.3. Смеситель СБ-101А

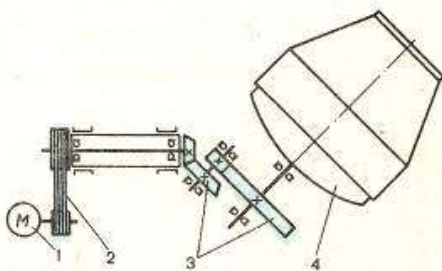


Рис. 6.4. Кинематическая схема смесителя СБ-101А

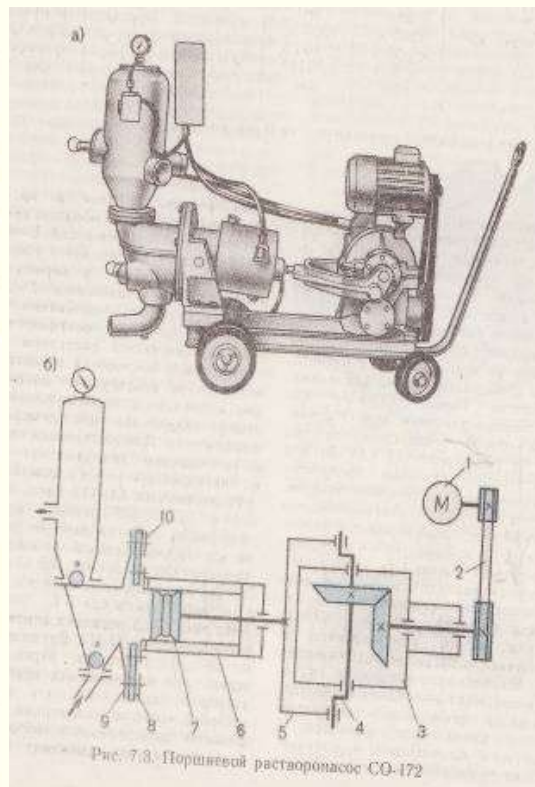


Рис. 7.3. Поршневой растворонасос СО-172

Вариант 5 Вариант 6

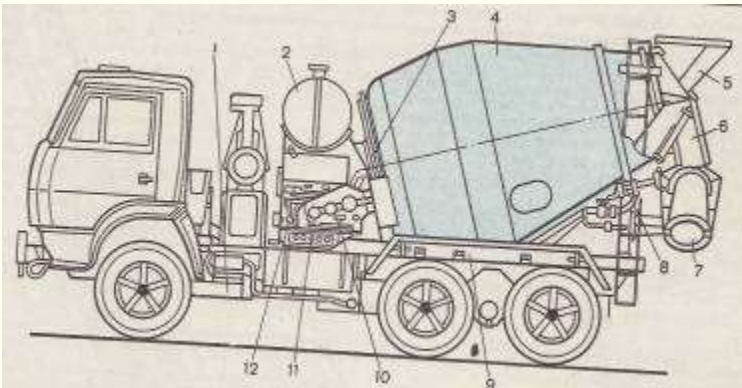


Рис. 6.36. Автобетоносмеситель СБ-92-1А

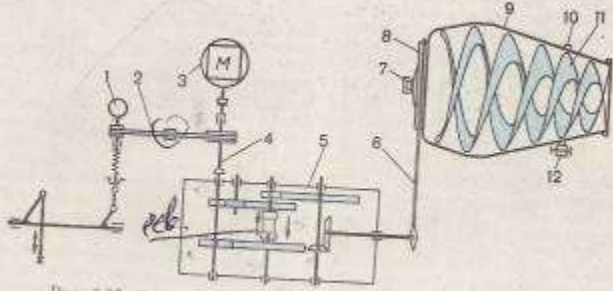


Рис. 6.37. Кинематическая схема автобетоносмесителя СБ-92-1А

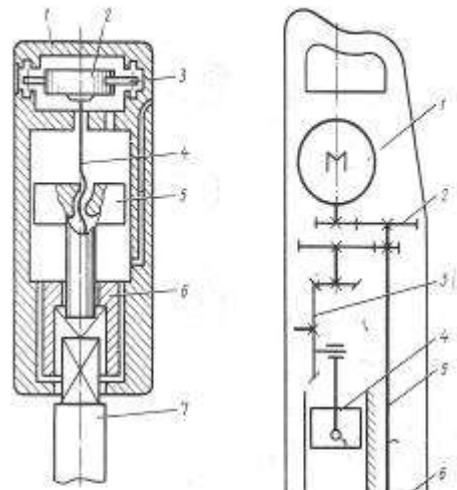
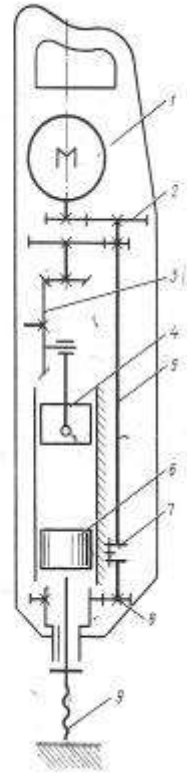


Рис. 8.9. Динамический ударный механизм

Рис. 8.10. Кинематическая схема электромеханического перфоратора



Вариант 7 Вариант 8

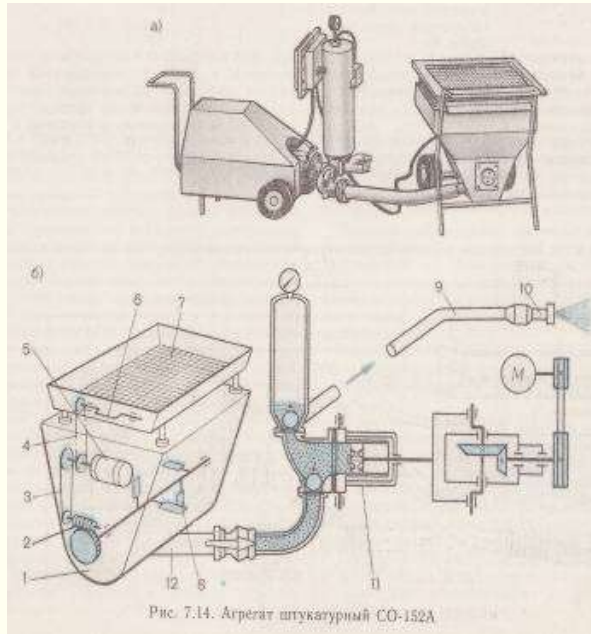
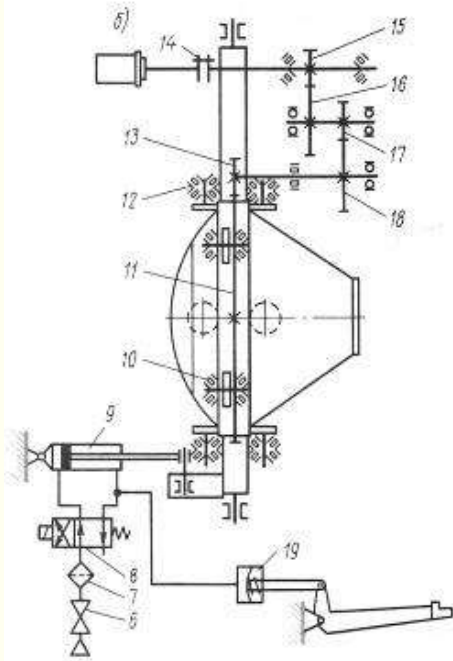
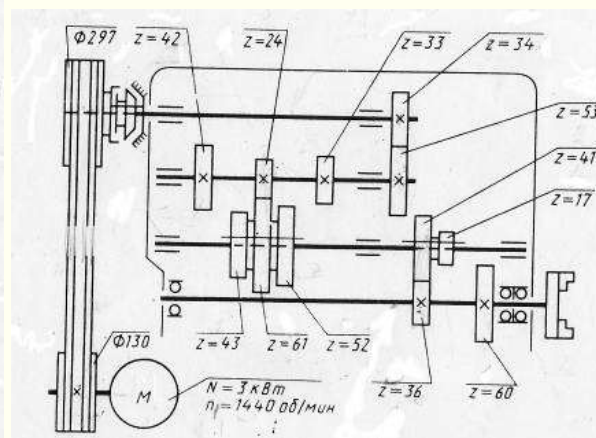
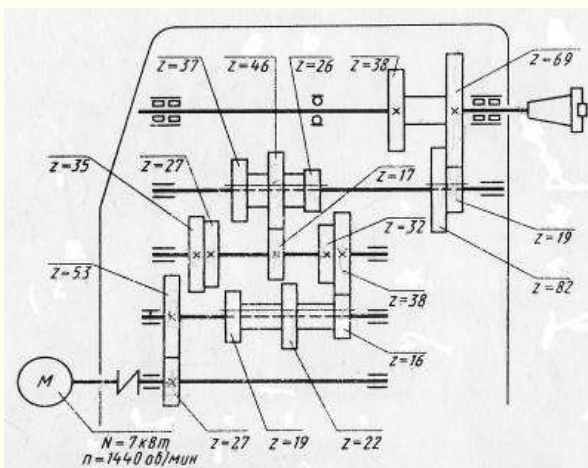
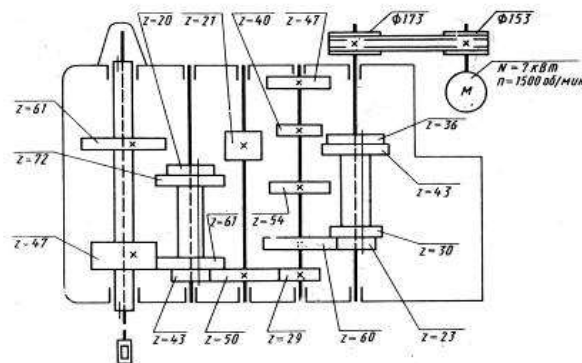
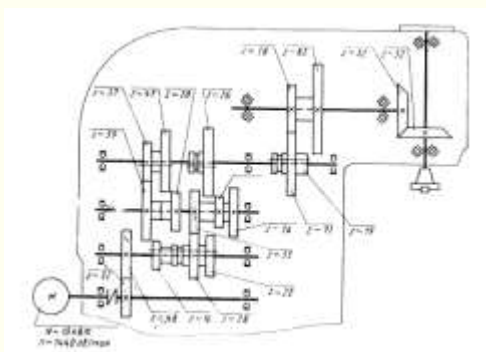


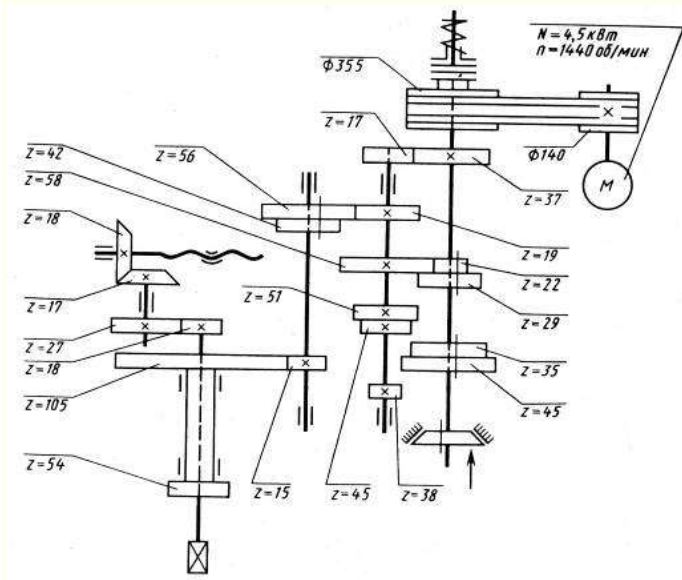
Рис. Бетоносмеситель

Вариант №1 Вариант №2



Вариант №3 Вариант №4

Вариант №5



Последовательность решения задачи:

1. Определим передаточное отношение передач (i_i):

Передаточное отношение определяется как отношение (по модулю) скорости входного звена к скорости выходного:

$$i = \omega_1 / \omega_2 = n_1 / n_2 = z_2 / z_1 = D_2 / D_1;$$

Выбираем по заданной кинематической схеме формулу для определения передаточного отношения.

2. Определим общее передаточное отношение:

$$i_{\text{общ.}} = i_1 * i_2 * i_3 * \dots * i_n$$

3. Определим частоту вращения (n_2) ведомого вала А, зная частоту вращения ведущего вала (n_1).

$$n_2 = n_1 / i_{\text{общ.}}$$

Передаточное отношение показывает, во сколько раз изменяется скорость (угловая или линейная) ведомого вала по сравнению со скоростью ее ведущего звена.

Ответ: Частота вращения ведомого вала стала меньше в (i) раз и равна n_2 .

Пояснения к выполнению работы

Основные сведения

Для изучения механизма необходимо знать число и виды кинематических пар, число звеньев, их основные размеры и взаимное расположение. Все это изображается на кинематической схеме механизма условными обозначениями пар и звеньев. Условные обозначения установлены ГОСТ 2.770–68. Основные виды звеньев и кинематических пар приведены в таблицах 1 и 2.

При изучении работы различных станков, механизмов, при их наладке или ремонте, при монтаже электрического оборудования нередко требуется уяснить принципиальную связь между элементами монтируемого устройства без уточнения его конструктивных особенностей. Для этой цели предназначаются различные схемы: кинематические, гидравлические, электрические и другие.

Кинематические схемы отображают связь и взаимодействие между подвижными элементами устройства, гидравлические – показывают систему управления посредством жидкости, а электрические схемы поясняют принцип работы и взаимосвязь между элементами электрического устройства.

На схемах детали изображаются упрощенно, посредством условных обозначений, установленных стандартами. На переднем форзаце показана кинематическая схема вертикально-сверлильного станка с наглядным пояснением условных обозначений сборочных единиц и деталей.

Схемы являются неотъемлемой частью комплекта конструкторских документов для многих изделий и вместе с другими графическими материалами дают сведения, необходимые при проектировании, изготовлении, монтаже, эксплуатации и изучении изделий. Они широко используются как иллюстрации к различным описаниям, наглядно разъясняя связь между элементами изделий и принцип их работы.

Схемы строят с учетом следующих требований:

1. Упрощенные изображения и условные обозначения для элементов различных систем выполняют согласно стандартам ЕСКД.

2. Условные знаки, не требующие соблюдения масштаба, вычерчивают с сохранением одинаковых размеров при повторении их на одной и той же схеме. Выполняются они в прямоугольной или аксонометрической (наглядной) проекциях.

3. Надписи на схемах дают краткие и предельно ясные. Выполняют их стандартным чертежным шрифтом.

4. Условные изображения, отличающиеся от установленных стандартами ЕСКД, которые оказалось необходимым использовать в схеме, должны быть пояснены.

Чтение схемы начинают с общего ознакомления, обзора схемы.

По условным обозначениям элементов устанавливают вид схемы. Затем подробно рассматривают элементы схемы по их условным изображениям и буквенным обозначениям: определяют точные наименования всех элементов, уточняют их характеристики, используя для этого спецификацию.

Завершается чтение схемы полным уяснением принципа работы всего устройства и назначения всех его элементов путем последовательного выяснения связей между ними.

Таблица 1 Основные виды звеньев, используемых в механизмах

№ п/п	Наименование	Определение	Внешний вид и условное обозначение на кинематической схеме
1.	Стойка	Звено, принимаемое за неподвижное	
2.	Кривошип	Вращающееся звено рычажного механизма, которое может совершать полный оборот вокруг неподвижной оси	
3.	Коромысло	Вращающееся звено рычажного механизма, которое может совершать только неполный оборот вокруг неподвижной оси	
4.	Кулиса	Звено рычажного механизма, вращающееся вокруг неподвижной оси и образующее с другим подвижным звеном поступательную пару	
5.	Ползун	Звено рычажного механизма, образующее поступательную пару со стойкой	
6.	Шатун	Звено рычажного механизма, образующее кинематические пары только с подвижными звеньями	
7.	Кулачок	Звено, имеющее элемент высшей пары, выполненный в виде поверхности переменной кривизны	

Порядок выполнения работы:

1. Ознакомиться с моделью механизма, установить его назначение (например, преобразование вращательного движения в поступательное), определить число звеньев и кинематических пар. Составить кинематическую схему механизма без учета масштаба, обозначив на ней размеры, подлежащие измерению.

2. Измерить расстояние между центрами шарниров, расстояние до неподвижных направляющих, углы между плечами звеньев. Составить таблицу параметров звеньев механизма.

3. Выделить неподвижные элементы кинематических пар, принадлежащие стойке (базовые точки и линии) и нанести их на схему с учетом выбранного масштабного коэффициента длины, указав расстояния в миллиметрах непосредственно на чертеже. За начало координат базовых точек и линий принять центр вращения кривошипа.

4. Вычертить одно из положений ведущего звена, при котором в механизме нет наложения одного звена на другое. Показать стрелкой направление движения ведущего звена.

5. В выбранном масштабе вычертить кинематическую цепь, образованную остальными звеньями механизма, используя метод планов положений звеньев.

6. Пронумеровать звенья римскими цифрами, а кинематические пары – арабскими цифрами. Кроме того, центры вращательных кинематических пар обозначить прописными буквами латинского алфавита. Указать масштабный коэффициент длины, использованный при построении кинематической схемы.

Содержание отчета:

Наименование и цель работы

Кинематическая схема своего варианта

Расчеты

Выводы по работе

Список литературы

Основные источники:

1. Ахметзянов, М. Х. Техническая механика (сопротивление материалов): учебник для СПО / М. Х. Ахметзянов, И. Б. Лазарев. — 2-е изд., пер. и доп. — М.: Издательство Юрайт, 2019. — 297 с.

Дополнительные источники:

1. Вереина Л.И. Основы технической механики: учеб. пособие / Л.И.Вереина, М.М.Краснов. – 5-е изд., стер. – М. : Издательский центр «Академия», 2013. – 80 с.

2. Опарин И.С. Основы технической механики: учебник для студ. учреждений сред. проф. образования /И.С.Опарин. – 5-е изд., стер. – М. : Издательский центр «Академия», 2014. – 144 с.

3. Опарин И.С. Основы технической механики: раб. тетрадь: учеб. пособие для нач. проф. образования /И.С.Опарин. – 2-е изд., стер. – М. : Издательский центр «Академия», 2013. – 96 с.

4. Олофинская В.П. Техническая механика: Курс лекций с вариантами практических и тестовых заданий [Текст]: учебное пособие для учреждений проф. образования / В.П. Олофинская. - 3-е изд., испр. – М., 2010. – 349 с.

5. Сетков В.И. Сборник задач по технической механике [Текст]: учебное пособие для учреждений СПО / В.И. Сетков. – 4-е изд., стер. – М.: Академия, 2008. – 224 с.

6. Эрдеди А.А., Эрдеди Н.А. Техническая механика: учебник для студ. учреждений сред. проф. образования/ - 3-е изд., стер.- М: Академия, 2016. – 528 с.

Интернет-ресурсы:

1. Образовательный портал: <http://www.edu.sety.ru>
2. Образовательный портал: <http://www.edu.bd.ru>
3. Книжный портал. Техника: <http://www.bookivedi.ru>

4. Техническая литература: <http://www.eurdше.ru>
5. Портал нормативно-технической документации: <http://www.pntdoc.ru>

Контрольные вопросы:

1. Для чего используются кинематические схемы?
2. Что отображают кинематические схемы?
3. С чего начинают чтение кинематических схем?
4. Чем заканчивают чтение кинематических схем?

Практическая работа №8

Тема: «Контрольные тестовые задания по разделам 3,4 «Сведения о деталях машин. Механические передачи».

Материально-техническое обеспечение: компьютер или телефон, доступ на портал ЯКЛАСС, наличие интернета или при отсутствии технических возможностей распечатанные бланки вопросов и ответов.

Цель: осуществить контроль обучения, продолжить систематизацию знаний, выявить уровень усвоения материала, сформированности умений и навыков.

Задачи:

- выявить качество и уровень овладения знаниями и умениями, полученными на теоретических занятиях;
- обобщить материал, как систему знаний;
- проверить способность к творческому мышлению и самостоятельной деятельности;
- закрепить умение работать с тестовыми заданиями.

Задание: Выполнить тестовые задания.

Порядок выполнения задания на портале дистанционного обучения:

1. Зайдите в личный кабинет СДО.
2. Выберите дисциплину «Техническая механика».
3. Найдите проверочную работу «Контрольные тестовые задания по разделу 1».
4. Выполните задания и сохраните ответы.
5. По окончании выполнения нажмите кнопку «Завершить».

Рекомендации по выполнению задания на печатных бланках:

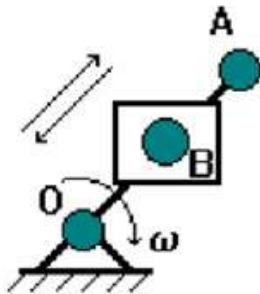
1. Внимательно читайте все задания работы и указания по их выполнению.
2. Если не можете выполнить очередное задание, не тратьте время, переходите к следующему.
3. Только выполнив все задания, вернитесь к тем, которые у вас не получились сразу.
4. Старайтесь работать быстро и аккуратно.
5. Все задания выполняйте прямо на этих листах.
6. Если ошибся, то зачеркни ошибку и выбери другой ответ.
7. Когда выполнишь все задания работы, проверь.

**Контрольные тестовые задания по итогам изучения разделов 3,4
«Сведения о деталях машин. Механические передачи.»**

Контрольные тестовые задания по разделам 3,4 "Сведения о деталях машин.
Механические передачи."

№1 (Балл 1)

Условное обозначение какого звена механизма изображено на схеме?



- 1 кривошип
- 2 шатун
- 3 ползун
- 4 кулиса и камень
- 5 коромысло
- 6 стойка

№2 (1)

По какой формуле можно рассчитать жесткость узла машины?

а) $j = \frac{F}{\delta}$ б) $j = \frac{\delta}{F}$ в) $j = \delta \cdot F$

- 1 в
- 2 б
- 3 а

№3 (1)

Какие причины вызывают параметрические колебания?

- 1 дисбаланс вращающихся деталей
- 2 наличие какого-либо переменного параметра
- 3 возмущающие силы, возникающие в самом процессе колебания
- 4 ошибка в зубчатых передачах
- 5 наличие прерывистой силы резания при фрезеровании, долблении, протягивании

№4 (1)

Что такое "долговечность"?

- 1 это способность конструкций работать в заданном диапазоне без недопустимых колебаний;
- 2 это свойство изделия непрерывно сохранять свою работоспособность в течение заданного периода времени. В это понятие не включается техническое обслуживание, ремонт, наладка. Изделие должно сохранять свои начальные параметры в допустимых пределах;
- 3 это свойство изделия сохранять свою работоспособность в течение всего периода эксплуатации до предельного состояния. Здесь учитываются все ремонты, наладки.

№5 (1)

Установите, в каком порядке (справа налево) должна записываться основная маркировка подшипников.

- 1 условное обозначение диаметра отверстия подшипника
- 2 конструктивное исполнение
- 3 тип подшипника
- 4 серия диаметров
- 5 серия ширин (высот)

Ответ: _ _ _ _ _

№6 (1)

В зубчатых и червячных передачах движение передается зацеплением _____ .

Ответ: _____

№7 (1)

Соединение, которое невозможно разобрать без повреждения деталей, называется _____.

Ответ: _____

№8 (1)

Какие причины вызывают вынужденные колебания?

- 1 наличие какого-либо переменного параметра
- 2 возмущающие силы, возникающие в самом процессе колебания
- 3 наличие прерывистой силы резания при фрезеровании, долблении, протягивании
- 4 ошибка в зубчатых передачах
- 5 дисбаланс вращающихся деталей

№9 (1)

В ременных и цепных передачах движение передается гибкой _____.

Ответ: _____

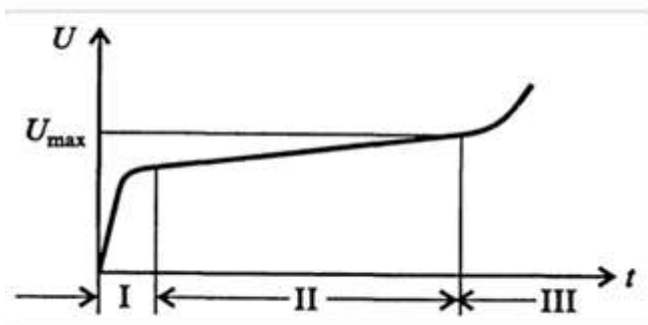
№10 (1)

Какие причины вызывают автоколебания?

- 1 возмущающие силы, возникающие в самом процессе колебания
- 2 ошибка в зубчатых передачах
- 3 наличие какого-либо переменного параметра
- 4 дисбаланс вращающихся деталей
- 5 наличие прерывистой силы резания при фрезеровании, долблении, протягивании

№11 (1)

Какой участок на графике соответствует периоду времени, в течение которого скорость изменения величины износа постоянна?



- 1 II
- 2 III
- 3 I

№12 (1)

Какие недостатки имеет сварное соединение?

- 1 наличие отдельных, плохо соединенных участков между деталями
- 2 большой расход материалов, низкая производительность труда, высокая стоимость
- 3 невысокая механическая и термическая прочность
- 4 необходимость соблюдения температурных режимов при соединении деталей
- 5 трудности неразрушающего контроля прочности соединения
- 6 внутренние напряжения и деформацию изделий и конструкций

№13 (1)

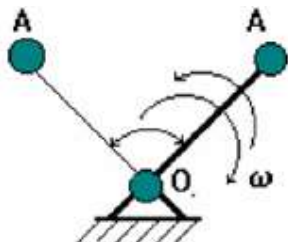
Дополните фразу.

_____ - это изделие, изготовленное из однородного материала без применения сборочных операций.

Ответ: _____

№14 (1)

Условное обозначение какого звена механизма изображено на схеме?



- 1 кулиса и камень
- 2 стойка
- 3 кривошип
- 4 ползун
- 5 шатун
- 6 коромысло

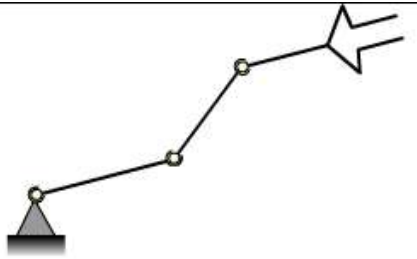
№15 (1)

Чем обеспечивается надежность при изготовлении машины?

- 1 качеством изготовленных деталей;
- 2 методами испытания готовой продукции;
- 3 применением износостойких материалов;
- 4 принудительным охлаждением узлов;
- 5 защитой поверхностей от загрязнений;
- 6 созданием термостойких цехов;
- 7 переносом усилий с ответственных механизмов на менее ответственные;
- 8 методами контроля;
- 9 качеством сборки узлов машины.

№16 (1)

На рисунке приведена структурная схема механизма манипулятора. Укажите число степеней свободы такого механизма.



Ответ: _____

№17 (1)

Сопоставьте названия сферических деталей и их применение.

- | | | | | |
|---|---|--|-----|---------------|
| 1 | — | Применяются для сборки и сварки цилиндрических резервуаров и сосудов. | [1] | лепестки |
| 2 | — | Применяются для сборки сферических резервуаров. | [2] | валы |
| 3 | — | Базовые детали, на которые устанавливают все другие элементы изделия. | [3] | литые корпуса |
| 4 | — | Детали машины, передающие крутящий момент и поддерживающие вращающиеся детали. | [4] | обечайки |

№18 (1)

что такое "отказ"?

- 1 это полная или частичная утрата работоспособности изделий;
- 2 это полная утрата работоспособности изделий;
- 3 это частичная утрата работоспособности изделий.

№19 (1)

Определите неразъемное соединение по его описанию.

Метод получения неразъемного соединения деталей, основанный на адгезии вспомогательной прослойки и соединяемого материала.

- 1 соединение деталей склеиванием
- 2 соединение деталей пайкой

- 3 соединение деталей сваркой
- 4 соединение деталей клепкой
- 5 соединение деталей с гарантированным натягом

№20 (1)

Основная причина выхода из строя открытых зубчатых передач...

- 1 износ рабочей поверхности зуба
- 2 усталостные микротрещины
- 3 перекос валов
- 4 выкрашивание рабочей поверхности зуба

Вариант теста №2

**Контрольные тестовые задания по разделам 3,4 "Сведения о деталях машин.
Механические передачи."**

№1 (Балл 1)

Закончите предложение:

Жесткостью узла называется его способность сопротивляться появлению упругих отжатий под действием _____.

Ответ: _____

№2 (1)

- 1 Вариант ответа №2
- 2 Вариант ответа №3
- 3 Вариант ответа №4
- 4 Вариант ответа №1

№3 (1)

Как называется фрикционная передача, которая позволяет бесступенчато изменять частоту ведомого диска?

Ответ: _____

№4 (1)

что такое "отказ"?

- 1 это полная утрата работоспособности изделий;
- 2 это полная или частичная утрата работоспособности изделий;
- 3 это частичная утрата работоспособности изделий.

№5 (1)

Соединение, которое невозможно разобрать без повреждения деталей, называется _____.

Ответ: _____

№6 (1)

Определите неразъемное соединение по его описанию.

Неразъемное соединение двух деталей запрессовкой одной детали в другую. Процесс соединения деталей с помощью нагрева охватывающей детали или охлаждения охватываемой.

- 1 соединение деталей сваркой
- 2 соединение деталей пайкой
- 3 соединение деталей клепкой
- 4 соединение деталей с гарантированным натягом
- 5 соединение деталей склеиванием

№7 (1)

Условное обозначение какого звена механизма изображено на схеме?



- 1 ползун
- 2 кривошип
- 3 коромысло
- 4 кулиса и камень
- 5 стойка
- 6 шатун

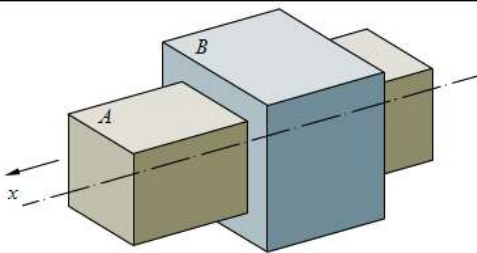
№8 (1)

В зубчатых и червячных передачах движение передается зацеплением _____ .

Ответ: _____

№9 (1)

Установите класс кинематической пары, изображенной на рисунке.



Ответ: _____

№10 (1)

Какими достоинствами обладает шпоночное соединение?

- 1 быстрота сборки и разборки
- 2 надежность
- 3 универсальность

- 4 простота конструкции
- 5 способность создавать и воспринимать большие осевые силы
- 6 невысокая стоимость
- 7 возможность точного изготовления

№11 (1)

Что такое безотказность?

- 1 это свойство изделия сохранять свою работоспособность в течение всего периода эксплуатации до предельного состояния. Здесь учитываются все ремонты и наладки.
- 2 это свойство изделия непрерывно сохранять свою работоспособность в течение заданного периода времени. В это понятие не включается техническое обслуживание, ремонт, наладка. Изделие должно сохранять свои начальные параметры в допустимых пределах.
- 3 это способность конструкций работать в заданном диапазоне без недопустимых колебаний.

№12 (1)

Что такое надежность?

- 1 это свойство изделия непрерывно сохранять свою работоспособность в течение заданного периода времени. В это понятие не включается техническое обслуживание, ремонт, наладка. Изделие должно сохранять свои начальные параметры в допустимых пределах.
- 2 это свойство изделия сохранять свою работоспособность в течение заданного промежутка времени, обусловленное безотказностью и долговечностью изделий.
- 3 это свойство изделия сохранять свою работоспособность в течение всего периода эксплуатации до предельного состояния. Здесь учитываются все ремонты и наладки.
- 4 это способность конструкций работать в заданном диапазоне без недопустимых колебаний.

№13 (1)

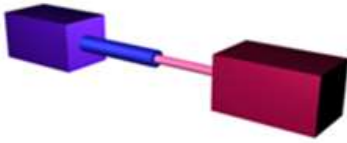
Какие причины вызывают автоколебания?

- 1 наличие какого-либо переменного параметра
- 2 возмущающие силы, возникающие в самом процессе колебания

- 3 дисбаланс вращающихся деталей
- 4 ошибка в зубчатых передачах
- 5 наличие прерывистой силы резания при фрезеровании, долблении, протягивании

№14 (1)

На рисунке изображена кинематическая пара. Выберите ее название.



- 1 поступательная кинематическая пара
- 2 цилиндрическая кинематическая пара
- 3 сферическая кинематическая пара

№15 (1)

Основная причина выхода из строя нагруженных закрытых зубчатых передач...

- 1 контактное выкрашивание (питтинг)
- 2 износ рабочей поверхности зуба
- 3 изменение профиля зуба
- 4 излом зуба

№16 (1)

Применяются для изготовления арматурных каркасов, сеток, закладных деталей железобетонных конструкций:

- 1 тавры, двутавры
- 2 арматурные стержни
- 3 швеллеры
- 4 трубы профильные
- 5 уголки

№17 (1)

Применяются для изготовления конструкций различного вида, испытывающих большие нагрузки, в основном решетчатых:

- 1 арматурные стержни
- 2 тавры, двутавры
- 3 швеллеры
- 4 уголки
- 5 трубы профильные

№18 (1)

Во фрикционных передачах движение передается за счет сил _____ .

Ответ: _____

№19 (1)

Что такое "долговечность"?

- 1 это свойство изделия непрерывно сохранять свою работоспособность в течение заданного периода времени. В это понятие не включается техническое обслуживание, ремонт, наладка. Изделие должно сохранять свои начальные параметры в допустимых пределах;
- 2 это свойство изделия сохранять свою работоспособность в течение всего периода эксплуатации до предельного состояния. Здесь учитываются все ремонты, наладки.
- 3 это способность конструкций работать в заданном диапазоне без недопустимых колебаний;

№20 (1)

Чем обеспечивается надежность при изготовлении машины?

- 1 созданием термоконстантных цехов;
- 2 качеством сборки узлов машины.
- 3 методами контроля;
- 4 принудительным охлаждением узлов;
- 5 методами испытания готовой продукции;

- 6 защитой поверхностей от загрязнений;
- 7 качеством изготовленных деталей;
- 8 применением износостойких материалов;
- 9 переносом усилий с ответственных механизмов на менее ответственные;

Вариант теста №3

**Контрольные тестовые задания по разделам 3,4 "Сведения о деталях машин.
Механические передачи."**

№1 (Балл 1)

По какой формуле можно рассчитать жесткость узла машины?

- а) $j = \frac{F}{\delta}$ б) $j = \frac{\delta}{F}$ в) $j = \delta \cdot F$

- 1 а
- 2 в
- 3 б

№2 (1)

Какие передачи работают на принципе трения?

- 1 фрикционные
- 2 червячные
- 3 ременные
- 4 винтовые

№3 (1)

Как называется устройство, выполняющее механические движения для преобразования энергии, материалов и информации с целью замены или облегчения физического и умственного труда?

- 1 машина
- 2 звено
- 3 механизм
- 4 кинематическая пара
- 5 двигатель

№4 (1)

Дополните фразу.

_____ - это устройство для соединения валов, которое передает вращательное движение с одного из них на другой и имеет широкую область применения.

Ответ: _____

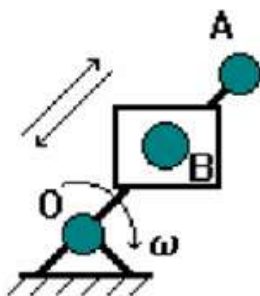
№5 (1)

Какие недостатки имеет соединение деталей с гарантированным натягом?

- 1 трудности неразрушающего контроля прочности соединения
- 2 большое расстояние прочности соединения среди одной партии изделий
- 3 большой расход материалов, низкая производительность труда, высокая стоимость
- 4 снижение усталостной прочности валов в зоне посадки
- 5 внутренние напряжения и деформацию изделий и конструкций

№6 (1)

Условное обозначение какого звена механизма изображено на схеме?



- 1 кривошип
- 2 шатун

- 3 коромысло
- 4 кулиса и камень
- 5 стойка
- 6 ползун

№7 (1)

- 1 Вариант ответа №1
- 2 Вариант ответа №4
- 3 Вариант ответа №3
- 4 Вариант ответа №2

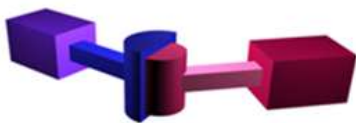
№8 (1)

Какими достоинствами обладает шпоночное соединение?

- 1 быстрота сборки и разборки
- 2 невысокая стоимость
- 3 простота конструкции
- 4 возможность точного изготовления
- 5 надежность
- 6 универсальность
- 7 способность создавать и воспринимать большие осевые силы

№9 (1)

На рисунке изображена кинематическая пара. Выберите ее название.



- 1 цилиндрическая кинематическая пара

2 поступательная кинематическая пара

3 сферическая кинематическая пара

№10 (1)

Какие причины вызывают автоколебания?

1 возмущающие силы, возникающие в самом процессе колебания

2 дисбаланс вращающихся деталей

3 наличие какого-либо переменного параметра

4 наличие прерывистой силы резания при фрезеровании, долблении, протягивании

5 ошибка в зубчатых передачах

№11 (1)

Что такое безотказность?

1 это способность конструкций работать в заданном диапазоне без недопустимых колебаний.

2 это свойство изделия сохранять свою работоспособность в течение всего периода эксплуатации до предельного состояния. Здесь учитываются все ремонты и наладки.

3 это свойство изделия непрерывно сохранять свою работоспособность в течение заданного периода времени. В это понятие не включается техническое обслуживание, ремонт, наладка. Изделие должно сохранять свои начальные параметры в допустимых пределах.

№12 (1)

Какие передачи работают на принципе зацепления?

1 червячные

2 ременные

3 зубчатые

4 фрикционные

№13 (1)

Применяются для изготовления конструкций различного вида, испытывающих большие

нагрузки, в основном решетчатых:

- 1 тавры, двутавры
- 2 арматурные стержни
- 3 швеллеры
- 4 трубы профильные
- 5 уголки

№14 (1)

Определите неразъемное соединение по его описанию.

Метод получения неразъемного соединения деталей, основанный на адгезии вспомогательной прослойки и соединяемого материала.

- 1 соединение деталей склеиванием
- 2 соединение деталей с гарантированным натягом
- 3 соединение деталей сваркой
- 4 соединение деталей пайкой
- 5 соединение деталей клепкой

№15 (1)

Сопоставьте названия сферических деталей и их применение.

- 1 — Применяются для сборки сферических резервуаров. [1] литые корпуса
- 2 — Базовые детали, на которые устанавливают все другие элементы изделия. [2] лепестки
- 3 — Применяются для сборки и сварки цилиндрических резервуаров и сосудов. [3] обечайки
- 4 — Детали машины, передающие крутящий момент и поддерживающие вращающиеся детали. [4] валы

№16 (1)

Как называется фрикционная передача, которая позволяет бесступенчато изменять частоту

ведомого диска?

Отве

т: _____

№17 (1)

Установите, в каком порядке (справа налево) должна записываться основная маркировка подшипников.

- 1 конструктивное исполнение
- 2 серия диаметров
- 3 тип подшипника
- 4 условное обозначение диаметра отверстия подшипника
- 5 серия ширин (высот)

Отве

т: — — — — —

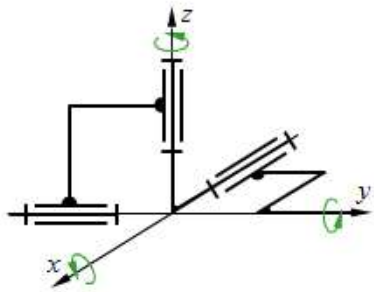
№18 (1)

Чем обеспечивается надежность при изготовлении машины?

- 1 защитой поверхностей от загрязнений;
- 2 методами испытания готовой продукции;
- 3 принудительным охлаждением узлов;
- 4 переносом усилий с ответственных механизмов на менее ответственные;
- 5 методами контроля;
- 6 качеством сборки узлов машины.
- 7 созданием термостойких цехов;
- 8 применением износостойких материалов;
- 9 качеством изготовленных деталей;

№19 (1)

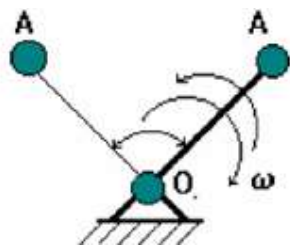
Укажите число степеней свободы механизма, изображенного на рисунке.



Ответ: _____

№20 (1)

Условное обозначение какого звена механизма изображено на схеме?



- 1 кривошип
- 2 коромысло
- 3 стойка
- 4 ползун
- 5 шатун
- 6 кулиса и камень

Преподаватель

Лучина Г.А.