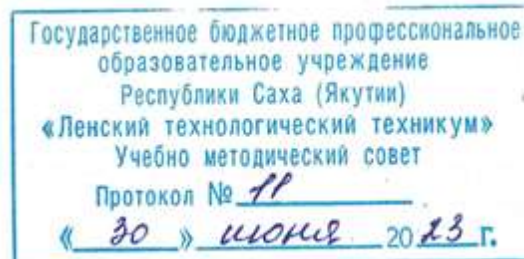


Документ подписан простой электронной подписью
Информация о владельце:
ФИО: Бутакова Оксана Стефановна
Должность: директор
Дата подписания: 07.05.2024 04:49:06
Уникальный программный ключ:
92ebe478f3654efc050554ec9c180300c017a189

Министерство образования и науки РС (Я)
ГБПОУ РС (Я) «Ленский технологический техникум»

Направление подготовки: 18.01.29 Мастер по обслуживанию магистральных трубопроводов
Профиль: технический



**ФОНД
ОЦЕНОЧНЫХ СРЕДСТВ**
ПО МЕЖДИСЦИПЛИНАРНОМУ КУРСУ
МДК.02.01 «Эксплуатация магистральных трубопроводов и сооружений»
18.01.29 Мастер по обслуживанию магистральных трубопроводов
Квалификация: ОКПР 14662 Монтер по защите подземных трубопроводов от коррозии;
ОКПР 19238 Трубопроводчик линейный

Ленск, 2023

РАЗРАБОТЧИКИ:

Паршутина Ирина Леонидовна, преподаватель ГБПОУ РС(Я) «Ленский технологический техникум».

РАССМОТРЕНО

на заседании ПЦК «Профессиональной подготовки»

Протокол № 10 « 7 » июня 2023 г.,

Председатель ПЦК

Г. Лучина /Лучина Г.А./

(подпись)

СОГЛАСОВАНО:

Внешние эксперты:

Ф.И.О., должность, организация

Ф.И.О., должность, организация

СОДЕРЖАНИЕ.

1	Паспорт фонда оценочных средств	4
2	Кодификатор контрольных заданий	5
3	Система оценивания профессиональных образовательных результатов по видам деятельности	6
4	Контрольно-оценочные средства для текущего и рубежного контроля по МДК.02.01 «Эксплуатация магистральных трубопроводов и сооружений.»	15
5	Контрольно-оценочные средства для промежуточной аттестации по МДК.02.01 «Эксплуатация магистральных трубопроводов и сооружений.»	163
6.	Информационное обеспечение обучения.	224

**Паспорт
фонда оценочных средств
по междисциплинарному курсу МДК 02.01. «Эксплуатация и обслуживание
магистральных трубопроводов и сооружений».**

№	Контролируемые разделы (темы) дисциплины*	Код контролируемой компетенции (или ее части)	Наименование оценочного средства
Раздел 1. Общие вопросы трубопроводного транспорта.			
1.	Тема 1.1. Классификация трубопроводов. Тема 1.2 Основные и вспомогательные сооружения МТ.	ОК 1. ОК 2. ОК 3. ОК 4. ОК 5. ОК 6. ПК 2.1 ПК 2.4.	Практическое занятие №1 Классификация трубопроводов. Основные и вспомогательные сооружения МТ.
2.	Тема 1.3 Состав и физические свойства природного газа. Тема 1.4 Требования к качеству природного газа. Тема 1.5 Теплотехнические свойства нефтепродуктов и газов.	ОК 1. ОК 2. ОК 3. ОК 4. ОК 5. ОК 6. ПК 2.1 ПК 2.4.	Практическое занятие №2 Состав и физические свойства природного газа. Требования к качеству природного газа. Составление опорного конспекта. Самостоятельная работа №1. Подготовка сообщений на темы: 1.Виды природных газов. 2. Состав и физические свойства природных газов. 3.Кристаллогидраты природных газов. (8 часа)
3.	Тема 1.6 Кристаллогидраты природных газов. Фазовые состояния углеводородных систем при изменении давления и температуры. Тема 1.7 Опасные свойства природных газов и жидких УВ	ОК 1. ОК 2. ОК 3. ОК 4. ОК 5. ОК 6. ПК 2.1 ПК 2.4.	Практическое занятие №3 Кристаллогидраты природных газов. Опасные свойства природных газов и жидких УВ. Составление опорного конспекта.
Раздел 2. Технологические трубопроводы			
4.	Тема 2.1 Общие понятия и определения. Классификация технологических трубопроводов. Тема 2.2 Виды соединений труб. Прокладочные материалы.	ОК 1. ОК 2. ОК 3. ОК 4. ОК 5. ОК 6. ПК 2.1 ПК 2.4.	Самостоятельная работа №2. Подготовка реферата на темы: 1.Виды соединений труб. 2.Прокладочные материалы. 3.Запорная арматура. Практическое занятие №4 Виды соединений труб. Прокладочные материалы. Составление опорного конспекта.
Раздел 3. Детали трубопроводов.			

5.	<p>Тема 3.1. Детали трубопроводов. Отводы на трубопроводах.</p> <p>Тема 3.2 Детали трубопроводов. Переходы на трубопроводах, заглушки, фланцы, компенсаторы.</p>	<p>ОК 1. ОК 2. ОК 3. ОК 4. ОК 5. ОК 6. ПК 2.1 ПК 2.4.</p>	<p>Практическое занятие №5 Детали трубопроводов. Отводы на трубопроводах. Переходы на трубопроводах, заглушки, фланцы, компенсаторы. Составление опорного конспекта.</p>
Раздел 4. Трубопроводная арматура.			
6.	<p>Тема 4.1 Классификация трубопроводной арматуры. Основные элементы трубопроводной арматуры.</p> <p>Тема 4.2 Типовые конструкции запорной арматуры.</p> <p>Тема 4.3 Регулирующая арматура.</p> <p>Тема 4.4 Предохранительная арматура. Гидрозатворы и дыхательные клапаны.</p>	<p>ОК 1. ОК 2. ОК 3. ОК 4. ОК 5. ОК 6. ПК 2.1 ПК 2.4.</p>	<p>Самостоятельная работа №3. Подготовка рефератов на темы: 1.Регулирующая арматура. 2.Предохранительная арматура. 3.Дыхательные клапаны. (8часа)</p> <p>Практическое занятие №6 Трубопроводная арматура. Классификация. Типовые конструкции запорной арматуры. Составление опорного конспекта.</p> <p>Практическое занятие №7 Трубопроводная арматура. Классификация. Типовые конструкции регулирующей арматуры. Составление опорного конспекта.</p> <p>Практическое занятие №8 Трубопроводная арматура. Классификация. Типовые конструкции предохранительной арматуры. Составление опорного конспекта.</p>
Раздел 5. Сбор и подготовка газа и конденсата на месторождениях перед транспортом			
7.	<p>Тема 5.1 Технологические схемы газосборных сетей УКПГ.</p> <p>Тема 5.2 Промысловые дожимные компрессорные станции.</p> <p>Тема 5.3 Подготовка природного газа. Основные процессы и технологические схемы очистки и осушки газа.</p>	<p>ОК 1. ОК 2. ОК 3. ОК 4. ОК 5. ОК 6. ПК 2.1 ПК 2.4.</p>	<p>Практическое занятие №9 Сбор и подготовка газа и конденсата на месторождениях перед транспортом. Составление опорного конспекта.</p> <p>Практическое занятие №10 Подготовка природного газа. Основные процессы и технологические схемы очистки и осушки газа. Составление опорного конспекта.</p>
Раздел 6. Теоретические основы эксплуатации МГ.			

8.	Тема 6.1 Теоретические основы эксплуатации МГ.	ОК 1. ОК 2. ОК 3. ОК 4. ОК 5. ОК 6. ПК 2.1 ПК 2.4.	Практическое занятие №11 Теоретические основы эксплуатации магистральных газопроводов. Составление опорного конспекта.
9.	Тема 6.2 Технологическая схема МГ. Пропускная способность МГ.	ОК 1. ОК 2. ОК 3. ОК 4. ОК 5. ОК 6. ПК 2.1 ПК 2.4.	Практическое занятие №12 Технологическая схема МГ. Пропускная способность МГ. Составление опорного конспекта
10.	Тема 6.3 Нагрузки и воздействия на магистральном газопроводе. Несущая способность трубопровода.	ОК 1. ОК 2. ОК 3. ОК 4. ОК 5. ОК 6. ПК 2.3 ПК 2.2.	Практическое занятие №13 Нагрузки и воздействия на магистральном газопроводе. Несущая способность трубопровода. Составление опорного конспекта.
11.	Тема 6.4 Технология сооружения подземных трубопроводов в нормальных условиях	ОК 1. ОК 2. ОК 3. ОК 4. ОК 5. ОК 6. ПК 2.3 ПК 2.2.	Практическое занятие №14 Технология сооружения подземных трубопроводов в нормальных условиях. Составление опорного конспекта.
12.	Тема 6.5 Особенности строительства трубопроводов в условиях болот. Закрепление газопроводов на болотах.	ОК 1. ОК 2. ОК 3. ОК 4. ОК 5. ОК 6. ПК 2.3 ПК 2.2.	Практическое занятие №15 Особенности строительства трубопроводов в условиях болот. Закрепление газопроводов на болотах. Составление опорного конспекта.
13.	Тема 6.6 Очистка внутренней полости и испытание МГ на прочность и герметичность.	ОК 1. ОК 2. ОК 3. ОК 4. ОК 5. ОК 6. ПК 2.3 ПК 2.2.	Самостоятельная работа №4. Подготовка реферата на тему: 1.Подземные трубопроводы. 2.Наземные трубопроводы. 3. Подводные переходы газопроводов. (8 часов). Практическое занятие №16 Очистка внутренней полости и испытание МГ на прочность и герметичность.
14.	Тема 6.7 Подводные переходы газопроводов.	ОК 1. ОК 2. ОК 3. ОК 4. ОК 5. ОК 6. ПК 2.3 ПК 2.2.	Практическое занятие №17 Подводные переходы газопроводов. Составление опорного конспекта.
15.	Тема 6.8 Надземные трубопроводы.	ОК 1. ОК 2. ОК 3. ОК 4. ОК 5. ОК 6. ПК 2.3 ПК 2.2.	Практическое занятие №18 Надземные трубопроводы. Составление опорного конспекта
Раздел 7. Эксплуатация и ремонт линейной части МГ.			

16.	Тема 7.1 Нагрузки и воздействия на магистральный трубопровод.	ОК 1. ОК 2. ОК 3. ОК 4. ОК 5. ОК 6. ПК 2.3 ПК 2.2.	Самостоятельная работа №5. Подготовка реферата на тему: 1.Нагрузки и воздействия на магистральный трубопровод. 2. Виды и классификация отказов линейной части трубопроводов. 3. Очистка внутренней полости и испытание МГ на прочность и герметичность. (8 часов). Практическое занятие №19 Нагрузки и воздействия на магистральный трубопровод. Составление опорного конспекта.
17.	Тема 7.2 Виды и классификация отказов линейной части трубопроводов.	ОК 1. ОК 2. ОК 3. ОК 4. ОК 5. ОК 6. ПК 2.3 ПК 2.2.	Практическое занятие №20 Виды и классификация отказов линейной части трубопроводов. Составление опорного конспекта.
18.	Тема 7.3 Средства технической диагностики стенки трубопровода.	ОК 1. ОК 2. ОК 3. ОК 4. ОК 5. ОК 6. ПК 2.3 ПК 2.2.	Практическое занятие №21 Средства технической диагностики стенки трубопровода. Составление опорного конспекта.
19.	Тема 7.4 Методы контроля коррозионного состояния газопроводов. Магнитная дефектоскопия. Ультразвуковой контроль.	ОК 1. ОК 2. ОК 3. ОК 4. ОК 5. ОК 6. ПК 2.3 ПК 2.2.	Самостоятельная работа №6. Подготовка реферата на тему: 1. Магнитная дефектоскопия. 2. Ультразвуковой контроль. 3.Бесконтактный метод контроля. (7 часов). Практическое занятие №22 Методы контроля коррозионного состояния газопроводов. Магнитная дефектоскопия. Ультразвуковой контроль. Практическое занятие №23 Методы контроля коррозионного состояния газопроводов.
20.	Тема 7.5 Методы контроля коррозионного состояния газопроводов. Радиографический метод контроля. Бесконтактный метод контроля.	ОК 1. ОК 2. ОК 3. ОК 4. ОК 5. ОК 6. ПК 2.3 ПК 2.2.	Практическое занятие №24 Методы контроля коррозионного состояния газопроводов. Радиографический метод контроля. Бесконтактный метод контроля.
21.	Промежуточная аттестация – другие формы контроля	ОК 1. ОК 2. ОК 3. ОК 4. ОК 5. ОК 6. ПК 2.3 ПК 2.2.	Практическое занятие №25 Контрольный устный опрос по итогам семестра.
5 семестр: Раздел 1. Охрана труда и промышленная экология.			

22.	Тема 1.1 Защита окружающей среды Тема 1.2 Охрана труда, промышленная и пожарная безопасность	ОК 1. ОК 2. ОК 3. ОК 4. ОК 5. ОК 6. ПК 2.3 ПК 2.2.	Самостоятельная работа №1 Изучение документа «СТО Газпром 2-3.5-454-2010 Правила эксплуатации магистральных газопроводов». (Составление глоссария по документу) Устный опрос
Раздел 2. Хранилища нефти и газа			
23.	Тема 2.1 Резервуарные парки НПС Тема 2.2 Наземные и подземные хранилища природного газа. Тема 2.3 Технологические потери нефти и газа.	ОК 1. ОК 2. ОК 3. ОК 4. ОК 5. ОК 6. ПК 2.3 ПК 2.2.	Устный опрос
Раздел 3. Эксплуатация магистральных газопроводов в условиях низких температур.			
24.	Тема 3.1 Компрессорные станции МГ. Тема 3.2 Нефтеперекачивающие станции.	ОК 1. ОК 2. ОК 3. ОК 4. ОК 5. ОК 6. ПК 2.3 ПК 2.2.	Практическое занятие №1 Вспомогательное оборудование КС и НПС.
25.	Тема 3.4 Устройство линейной части магистральных трубопроводов Крайнего Севера.	ОК 1. ОК 2. ОК 3. ОК 4. ОК 5. ОК 6. ПК 2.3 ПК 2.2.	Практическое занятие №2 Устройство линейной части магистральных трубопроводов Крайнего Севера.
26.	Тема 3.5 Обслуживание линейной части магистральных трубопроводов Крайнего Севера.	ОК 1. ОК 2. ОК 3. ОК 4. ОК 5. ОК 6. ПК 2.3 ПК 2.2.	Практическое занятие №3 Обслуживание линейной части магистральных трубопроводов Крайнего Севера.
27.	Тема 3.6 Основные сооружения магистральных МТ. Режим работы МТ. Диспетчерский контроль за работой МТ.	ОК 1. ОК 2. ОК 3. ОК 4. ОК 5. ОК 6. ПК 2.3 ПК 2.2.	Практическое занятие №4 Основные сооружения магистральных МТ. Режим работы МТ. Диспетчерский контроль за работой МТ.
28.	Промежуточная аттестация	ОК 1. ОК 2. ОК 3. ОК 4. ОК 5. ОК 6. ПК 2.1 - ПК 2.4.	Практическое занятие №5 Дифференцированный зачет

Система оценивания профессиональных образовательных результатов по видам деятельности

Описание системы оценивания

Показатели оценивания

Наименование ОПОР	25 баллов	20 баллов	15 баллов	10 баллов
1. Владение знаниями терминологии	Знает и понимает термины и определения	Знает и понимает термины и определения, но допускает незначительные ошибки	В целом понимает, но допускает ошибки в знании терминологии и определений, исправляет после замечаний	Не раскрывает содержание термина, неуместно применяет термины
2. Результативность информационного поиска	Информация найдена верно, небольшие недочеты исправляются студентом сразу, помогает в поиске информации одноклассникам	Информация найдена не полная с неточностями, которые студент исправляет самостоятельно	Студент самостоятельно, в срок, с недочетами выполняет задания, с помощью преподавателя делает выводы	Информация найдена не полная с неточностями, которые студент не может исправить без помощи преподавателя
3. Скорость и техничность выполнения заданий	Студент самостоятельно, в срок и верно выполняет задания, делает выводы, помогает одноклассникам	Студент самостоятельно, в срок, с небольшими недочетами выполняет задания, делает выводы, помогает одноклассникам	Студент самостоятельно, в срок, с недочетами выполняет задания, с помощью преподавателя делает выводы	Студент с помощью преподавателя, несвоевременно, с недочетами выполняет задания, с помощью преподавателя делает выводы
4. Оформление заданий	Задания оформляет аккуратно в соответствии с требованиями преподавателя, в соответствии с ГОСТ	Задания оформляет аккуратно, но имеются замечания	Задания выполняет неаккуратно, со значительными замечаниями.	Оформление не соответствует требованиям
5. Аргументированность суждений, широта кругозора	В письменной и устной речи приводит примеры, факты, описывает явления, производит сравнения,	В письменной и устной речи приводит примеры, факты, описывает явления, производит сравнения, анализ, делает	Приводит примеры, описывает явления, факты, но затрудняется в логическом изложении, анализе,	Приводит примеры, факты, описывает явления, не делает выводы, сравнения

	анализ, делает выводы	выводы, но затрудняется в построении логического изложения материала	сравнении, выводах	
6. Поиск, обработка и предоставление информации по изучаемому материалу	Работает с литературой, поисковыми системами, подготовленная информация соответствует темам задания, полно раскрыта, отображена, при необходимости сопровождается наглядностью (схемами, рисунками), предоставляется логично в соответствии с требованиями, даются ссылки на источники	Работает с литературой, поисковыми системами, подготовленная информация соответствует темам задания, полно раскрыта, предоставление информации не в полной мере соответствует требованиям	Недостаточно проведен сбор и обработка информации, предоставлен не информации не соответствует требованиям	Проведен поиск и сбор информации, тема не раскрыта, или не соответствует заданию
7. Время на выполнение задания	Соблюдение время и подготовки задания, сроков сдачи заданий.	Превышение времени выполнения на 10 %	Превышение времени выполнения на 20%	Превышение времени выполнения на 30 и более %

Критерии оценивания

Количество баллов	Уровень сформированности	Оценка
55-70	повышенный	«отлично»
39-54	достаточный	«хорошо»
23 – 38	пороговый	«удовлетворительно»
менее 23	компетенция не сформирована	«неудовлетворительно»

Показатели оценивания результатов тестирования

• **Общее количество вопросов принимается за 100%. Оценка выставляется по значению соотношения правильных ответов к общему количеству вопросов в процентах.**

Критерии оценок

1. Оценка «5» (отлично) – от 85 до 100% правильных ответов;
2. Оценка «4» (хорошо) – от 75 до 84 % правильных ответов;
3. Оценка «3» (удовлетворительно) – от 50 до 74 % правильных ответов;

4. Оценка «2» (неудовлетворительно) – менее 50% правильных ответов

Критерии оценивания

Количество баллов	Уровень сформированности	Оценка
85 – 100	повышенный	«отлично»
70 – 84	достаточный	«хорошо»
50 – 69	пороговый	«удовлетворительно»
менее 50	компетенция не сформирована	«неудовлетворительно»

Показатели оценивания устных ответов

Наименование ОПОР	25 баллов	20 баллов	15 баллов	10 баллов
1) Владение знаниями терминологии	Знает и понимает термины и определения	Знает и понимает термины и определения, но допускает незначительные ошибки	В целом понимает, но допускает ошибки в знании терминологии и определений, исправляет после замечаний	Не раскрывает содержание термина, неуместно применяет термины
5) Аргументированность суждений, широта кругозора	В письменной и устной речи приводит примеры, факты, описывает явления, производит сравнения, анализ, делает выводы	В письменной и устной речи приводит примеры, факты, описывает явления, производит сравнения, анализ, делает выводы, но затрудняется в построении логического изложения материала	Приводит примеры, описывает явления, факты, но затрудняется в логическом изложении, анализе, сравнении, выводах	Приводит примеры, факты, описывает явления, не делает выводы, сравнения
6) Поиск, обработка и предоставление информации по изучаемому материалу	Работает с литературой, поисковыми системами, подготовленная информация соответствует темам задания, полно раскрыта, отображена, при необходимости сопровождается наглядностью (схемами,	Работает с литературой, поисковыми системами, подготовленная информация соответствует темам задания, полно раскрыта, предоставление информации не в полной мере соответствует требованиям	Недостаточно проведен сбор и обработка информации, предоставление информации не соответствует требованиям	Проведен поиск и сбор информации, тема не раскрыта, или не соответствует заданию

	рисунками), предоставляется логично в соответствии с требованиями, даются ссылки на источники			
8) Время на выполнение задания	Соблюдение время и подготовки задания, сроков сдачи заданий.	Превышение времени выполнения на 10 %	Превышение времени выполнения на 20%	Превышение времени выполнения на 30 и более %

Критерии оценивания

Количество баллов	Уровень сформированности	Оценка
55-70	повышенный	«отлично»
39-54	достаточный	«хорошо»
23 – 38	пороговый	«удовлетворительно»
менее 23	компетенция не сформирована	«неудовлетворительно»

Рекомендации по оцениванию результатов самостоятельной работы студентов В форме доклада:

ОПОР	25%	20%	15%	10%
Соответствие содержания тематике, оформленность	содержание доклада соответствует заявленной в названии тематике; оформлено в соответствии с общими требованиями написания и требованиями оформления	содержание доклада соответствует заявленной в названии тематике, есть погрешности в оформлении	содержание доклада не полностью соответствует заявленной в названии тематике, есть погрешности в оформлении	содержание доклада не полностью соответствует заявленной в названии тематике, есть значительные несоответствия в оформлении
Структура, логичность сообщения	имеет чёткую композицию и структуру, отсутствуют логические нарушения в представлении материала	имеет погрешности в структуре, незначительные логические нарушения в представлении материала	имеет несоответствия в структуре, значительные логические нарушения в представлении материала	Имеет нечёткую структуру, логические нарушения в представлении материала
Наличие речевых, стилистических ошибок	отсутствуют лексические, стилистические и иные ошибки. Речь характеризуется эмоциональной выразительностью	присутствуют незначительные лексические, стилистические и иные ошибки в тексте	присутствуют лексические, стилистические и иные ошибки в тексте	присутствуют частые лексические, стилистические и иные ошибки в тексте
Самостоятельность	представляет собой самостоятельное	представляет собой самостоятельное	представляет собой не	отсутствует самостоятельное

исследование	исследование, представлен качественный анализ найденного материала	исследование, недостаточный качественный анализ найденного материала	полное самостоятельное исследование, некачественный анализ найденного материала	исследование, непроработанный текст другого автора (других авторов)
Общее кол-во	100	80	60	40

Критерии оценивания

Количество баллов	Уровень сформированности	Оценка
55-70	повышенный	«отлично»
39-54	достаточный	«хорошо»
23 – 38	пороговый	«удовлетворительно»
менее 23	компетенция не сформирована	«неудовлетворительно»

Рекомендации по оцениванию итоговой аттестации

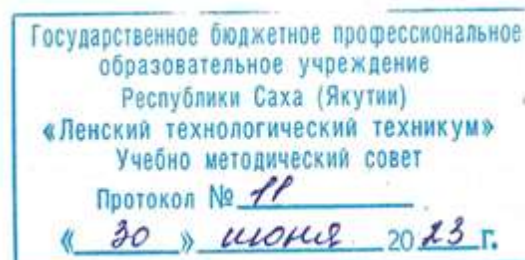
ОПОР	25%	20%	15%	10%
Владение терминами, теоретическим материалом	полностью излагает теоретический материал, свободно оперирует научными терминами по дисциплине	излагает теоретический материал, 1-3 ошибки, которые сам же и исправляет	излагает материал неполно, допускает неточности в определении понятий, употреблении терминов	не высказывает свои суждения либо не аргументирует их, непоследовательно и неуверенно излагает изученный материал
Осознанность суждений, логичность	обнаруживает понимание материала	Незначительные речевые недочеты в последовательности изложения	недостаточно глубоко и аргументировано высказывает свои суждения	допускает большое количество речевых ошибок при изложении материала
Аргументированность	аргументирует свои суждения; свободно приводит примеры на заданную тему;	1-3 недочета при приведении примера	затрудняется привести пример; материал излагает непоследовательно	не может привести пример

Кругозор	отвечает на 3 дополнительных вопроса	отвечает на 2 дополнительных вопроса	отвечает на дополнительный вопрос	не может ответить на дополнительные вопросы
Общее кол-во	100	80	60	40

Критерии оценивания

Количество баллов	Уровень сформированности	Оценка
55-70	повышенный	«отлично»
39-54	достаточный	«хорошо»
23 – 38	пороговый	«удовлетворительно»
менее 23	компетенция не сформирована	«неудовлетворительно»

Министерство образования и науки РС(Я)
Государственное бюджетное профессиональное образовательное учреждение
Республики Саха (Якутия) «Ленский технологический техникум»



**Контрольно-оценочные средства для текущего и рубежного
контроля междисциплинарного курса
МДК 02.01 «Эксплуатация магистральных трубопроводов и сооружений»
основной профессиональной образовательной программы подготовки
квалифицированных рабочих, служащих
18.01.29 «Мастер по обслуживанию магистральных трубопроводов»**

Ленск 2023 год

Контрольно-оценочные средства для текущего и рубежного контроля соответствуют рабочей программе междисциплинарного **МДК 02.01. «Эксплуатация и обслуживание магистральных трубопроводов и сооружений»**, разработанной на основе Федерального государственного образовательного стандарта (далее – ФГОС) по профессии среднего профессионального образования **18.01.29 «Мастер по обслуживанию магистральных трубопроводов»**, утвержденного приказом Министерства образования и науки РФ от 2 августа 2013 года № 921.

Организация-разработчик:

Государственное бюджетное профессиональное образовательное учреждение Республики Саха (Якутия) «Ленский технологический техникум»

Разработчик:

Паршутина Ирина Леонидовна, преподаватель ГБПОУ РС(Я) «Ленский технологический техникум».

Рассмотрены и рекомендованы предметно-цикловой комиссией «Профессиональной подготовки»

Протокол № 10, от «7» июня 2023г.

Председатель ПЦК Г. Лучина /Лучина Г.А. /

1. Общие положения

Целью создания **Контрольно-оценочных средств (КОС)** является установление соответствия уровня подготовки обучающегося требованиям рабочей программы междисциплинарного курса. Каждое оценочное средство обеспечивает проверку усвоения конкретных элементов учебного материала.

КОС предназначены для определения уровня освоенных умений, усвоенных знаний и овладения компетенциями, т.е. способностью обучающегося применять знания, умения и личные качества в соответствии с задачами профессиональной деятельности.

Объектом применения КОС является измерение уровня достижения обучающимися установленных результатов обучения при проведении рубежного контроля успеваемости по дисциплине.

2. Паспорт контрольно-оценочных средств

2.1. Результаты освоения учебной дисциплины, подлежащие проверке

В результате освоения междисциплинарного курса **МДК.01 «Защита подземных трубопроводов от коррозии»** обучающийся должен обладать предусмотренными ФГОС освоенными умениями и усвоенными знаниями.

В результате контроля по освоению междисциплинарного курса осуществляется комплексная проверка следующих умений и знаний, а также динамика освоения общих и профессиональных компетенций:

Результаты обучения: умения, знания и общие и профессиональные компетенции	Показатели оценки результата	Форма оценивания
Уметь:		
У1. обслуживание магистральных трубопроводов и сооружения на трассе	Владеет навыками обслуживания магистральных трубопроводов и сооружения на трассе	<i>1 или 0 балл</i>
У2. ремонт магистральных трубопроводов и сооружений на трассе	Владеет технологией ремонта магистральных трубопроводов и сооружений на трассе	<i>1 или 0 балл</i>
У3. ремонт линий связи;	Владеет технологией ремонта линий связи	<i>1 или 0 балл</i>
У4. принятие оперативных мер при возникновении производственных инцидентов	Владеет правилами организации работ по локализации аварий и инцидентов, и ликвидации их последствий на объектах магистральных газопроводов: план ликвидации аварий	<i>1 или 0 балл</i>
У5. осуществление надзора за контрольными пунктами телемеханики и объектами электрохимзащиты	Применяет требования	<i>1 или 0 балл</i>
У6. обслуживание транспорта	Умеет выполнять операции, связанные с обслуживанием транспорта	<i>1 или 0 балл</i>

У7. ведение отчетно-технической документации;	Правильно заполняет отчетно-техническую документацию	<i>1 или 0 балл</i>
Знать:		
3.1. конструкции и схемы автоматических станций катодной защиты;	Знает особенности конструкции и схемы автоматических станций катодной защиты;	<i>1 или 0 балл</i>
3.2 конструкции и схемы автоматических усиленных электродренажей на полупроводниковых и электронных схемах;	Способен определить конструкции и схемы автоматических усиленных электродренажей на полупроводниковых и электронных схемах;	<i>1 или 0 балл</i>
3.3 устройство и схемы сложных систем коммутации электрических цепей;	Описывает факторы риска развития психогенных реакций и расстройств в чрезвычайных ситуациях.	<i>1 или 0 балл</i>
3.4 устройство электроизмерительных, полупроводниковых приборов и электроустановок; методику электроизмерений;	Знает устройство электроизмерительных, полупроводниковых приборов и электроустановок; методику электроизмерений;	<i>1 или 0 балл</i>
3.5 правила работы с различными коррозионно-измерительными приборами;	Применяет на практике правила работы с различными коррозионно-измерительными приборами;	<i>1 или 0 балл</i>
3.6 слесарное дело;	Знает слесарное дело: особенности выполнения основных слесарных операций	<i>1 или 0 балл</i>
3.7 правила ведения термитно-сварочных работ;	Владеет правилами ведения термитно-сварочных работ;	<i>1 или 0 балл</i>
3.8 правила монтажа и демонтажа электрооборудования;	Владеет правилами монтажа и демонтажа электрооборудования;	<i>1 или 0 балл</i>
3.9 технологию ремонта электрооборудования;	Формулирование алгоритма технологии ремонта электрооборудования;	<i>1 или 0 балл</i>
3.10 инструменты, применяемые при ремонте и техническом обслуживании электрооборудования.	Знает признаки, алгоритмы помощи при острых реакциях на стресс;	<i>1 или 0 балл</i>

Коды проверяемых компетенций	Показатели оценки результата	Оценка (да / нет)
ОК1. Понимать сущность и социальную значимость своей будущей профессии, проявлять к ней устойчивый интерес	<ul style="list-style-type: none"> • Адекватная самооценка процесса и результата учебной и профессиональной деятельности; • Осведомленность о различных аспектах своей будущей профессии; 	

	<ul style="list-style-type: none"> • Участие в профессионально – значимых мероприятиях (НПК, конкурсах по профилю специальности и др.); • Повышение готовности к осуществлению профессиональной деятельности; 	
ОК 2. Организовывать собственную деятельность, исходя из цели и способов ее достижения, определенных руководителем.	<ul style="list-style-type: none"> • Обоснованность выбора вида типовых методов и способов выполнения профессиональных задач; • Адекватная самооценка уровня и эффективности организации собственной деятельности по защите информации; • Соответствие подготовленного плана собственной деятельности по защите информации требуемым критериям; • Рациональное распределение времени на все этапы решения задачи; • Совпадение результатов самоанализа и экспертного анализа эффективности организации собственной деятельности по защите информации; 	
ОК 3. Принимать решения в стандартных и нестандартных ситуациях и нести за них ответственность.	<ul style="list-style-type: none"> • Обоснованность выбора метода решения профессиональных задач в стандартных и нестандартных ситуациях; • Использование оптимальных, эффективных методов решения профессиональных задач; • Принятие решения за короткий промежуток времени; 	
ОК 4. Осуществлять поиск и использование информации, необходимой для эффективного выполнения профессиональных задач, профессионального и личностного развития.	<ul style="list-style-type: none"> • Обоснованность выбора метода поиска, анализа и оценки информации, необходимой для постановки и решения профессиональных задач, профессионального и личностного развития; • Грамотное использование оптимальных, эффективных методов поиска, анализа и оценки информации; • Нахождение необходимой информации за короткий промежуток времени; 	
ОК5. Использовать информационно-коммуникационные технологии в профессиональной деятельности.	<ul style="list-style-type: none"> • Обоснованность выбора информационно-коммуникационных технологий для совершенствования профессиональной деятельности; • Соответствие требованиям использования информационно-коммуникационных технологий; • Эффективное и грамотное использование информационно-коммуникационных технологий для совершенствования профессиональной деятельности; 	
ОК6. Работать в коллективе и команде, эффективно общаться с	<ul style="list-style-type: none"> • Обоснованность выбора структуры плана профессионального и личностного развития; 	

<p>коллегами, руководством, потребителями.</p>	<ul style="list-style-type: none"> • Соответствие подготовленного плана ожидаемым результатам; • Рациональное распределение времени на все этапы самообразования, повышения квалификации; • Участие в профессионально – значимых мероприятиях (НПК, конкурсах по профилю специальности и др.); 	
<p>ОК7. Брать на себя ответственность за работу членов команды (подчиненных), за результат выполнения заданий.</p>	<ul style="list-style-type: none"> • Рациональность организации деятельности и проявление инициативы в условиях командной работы; • рациональность организации работы подчиненных, своевременность контроля и коррекции (при необходимости) процесса и результатов выполнения ими заданий. 	
<p>ОК 8. Самостоятельно определять задачи профессионального и личностного развития, заниматься самообразованием, осознанно планировать повышение квалификации.</p>	<ul style="list-style-type: none"> • Обоснованность выбора технологий для решения профессиональной задачи в разных средах, ПО; • Соответствие требованиям использования технологий; • позитивная динамика достижений в процессе освоения ВПД; • результативность самостоятельной работы. 	
<p>ОК 9. Ориентироваться в условиях частой смены технологий в профессиональной деятельности</p>	<ul style="list-style-type: none"> • Эффективное и грамотное использование технологий при решении профессиональных задач; • Оптимальное распределение времени на все этапы решения профессиональных задач 	
<p>ПК 1.1. Выполнять монтаж и эксплуатацию автоматических станций, установок электрозащиты.</p>	<p>Выполнение работ с соблюдением правил применения средств автоматизации. Соблюдение этапов технологической последовательности работы с УКЗ. Решение стандартных и нестандартных профессиональных задач.</p> <p>Аккуратность в работе. Демонстрация интереса к будущей профессии.</p> <p>Умение работать в команде.</p> <p>Умение анализировать рабочую ситуацию, осуществлять контроль.</p>	
<p>ПК 1.2. Проводить наладку и ремонт автоматических станций, установок электрозащиты.</p>		
<p>ПК 1.3. Обеспечивать наладку и ремонт измерительных приборов противокоррозионной защиты.</p>		

ПК 1.4. Выполнять правила техники безопасности, пожарной безопасности.		
--	--	--

За правильный ответ на вопросы или верное решение задачи выставляется положительная оценка – 1-0 баллов, в зависимости от уровня выполнения.

За не правильный ответ на вопросы или неверное решение задачи выставляется отрицательная оценка – 0 баллов.

Уровень оценки компетенций производится суммированием количества ответов «да» в процентном соотношении от общего количества ответов.

Шкала оценки образовательных достижений

Процент результативности (сумма баллов)	Оценка уровня подготовки	
	оценка компетенций обучающихся	оценка уровня освоения дисциплин;
90 ÷ 100	высокий	отлично
70 ÷ 89	повышенный	хорошо
50 ÷ 69	пороговый	удовлетворительно
менее 50	допороговый	неудовлетворительно

2.2. Формы контроля по междисциплинарному курсу

Элемент учебной дисциплины	Формы и методы контроля					
	Текущий контроль		Рубежный контроль		Промежуточная аттестация	
	Формы контроля	Проверяемые ОК, У, З	Формы контроля	Проверяемые ОК, У, З	Формы контроля	Проверяемые ОК, У, З
Раздел 1. Общие вопросы трубопроводного транспорта.						
Тема 1.1. Классификация трубопроводов. Тема 1.2 Основные и вспомогательные сооружения МТ.	Практическое занятие №1 Классификация трубопроводов. Основные и вспомогательные сооружения МТ.	ОК 1. ОК 2. ОК 3. ОК 4. ОК 5. ОК 6. ПК 2.1 ПК 2.4.	Контрольно е тестировани е по итогам изучения 1 раздела	ОК 1. ОК 2. ОК 3. ОК 4. ОК 5. ОК 6. ПК 2.1 ПК 2.4.	Контрольны й устный опрос (в форме билетов)	ОК 1. ОК 2. ОК 3. ОК 4. ОК 5. ОК 6. ПК 2.1 ПК 2.4.
Тема 1.3 Состав и физические свойства природного газа. Тема 1.4 Требования к качеству природного газа. Тема 1.5 Теплотехнические свойства нефтепродуктов и газов.	Практическое занятие №2 Состав и физические свойства природного газа. Требования к качеству природного газа. Составление опорного конспекта. Самостоятельная работа №1. Подготовка сообщений на темы: 1.Виды природных газов. 2. Состав и физические свойства природных газов. 3.Кристаллогидраты природных газов. (8 часа)	ОК 1. ОК 2. ОК 3. ОК 4. ОК 5. ОК 6. ПК 2.1 ПК 2.4.		ОК 1. ОК 2. ОК 3. ОК 4. ОК 5. ОК 6. ПК 2.1 ПК 2.4.		ОК 1. ОК 2. ОК 3. ОК 4. ОК 5. ОК 6. ПК 2.1 ПК 2.4.
Тема 1.6 Кристаллогидраты природных газов. Фазовые состояния углеводородных систем при изменении давления и температуры. Тема 1.7 Опасные свойства природных газов и жидких УВ	Практическое занятие №3 Кристаллогидраты природных газов. Опасные свойства природных газов и жидких УВ. Составление опорного конспекта.	ОК 1. ОК 2. ОК 3. ОК 4. ОК 5. ОК 6. ПК 2.1 ПК 2.4.		ОК 1. ОК 2. ОК 3. ОК 4. ОК 5. ОК 6. ПК 2.1 ПК 2.4.		ОК 1. ОК 2. ОК 3. ОК 4. ОК 5. ОК 6. ПК 2.1 ПК 2.4.

Раздел 2. Технологические трубопроводы						
Тема 2.1 Общие понятия и определения. Классификация технологических трубопроводов.	Устный опрос	ОК 1. ОК 2. ОК 3. ОК 4. ОК 5. ОК 6. ПК 2.1 ПК 2.4.	Контрольные тестирования по разделу	ОК 1. ОК 2. ОК 3. ОК 4. ОК 5. ОК 6. ПК 2.1 ПК 2.4.	Контрольные тестирования по итогам 4 семестра Дифференцированный зачет	ОК 1. ОК 2. ОК 3. ОК 4. ОК 5. ОК 6. ПК 2.1 ПК 2.4.
Тема 2.2 Виды соединений труб. Прокладочные материалы.	Самостоятельная работа №2. Подготовка реферата на темы: 1.Виды соединений труб. 2.Прокладочные материалы. 3.Запорная арматура. Практическое занятие №4 Виды соединений труб. Прокладочные материалы. Составление опорного конспекта.					
Раздел 3. Детали трубопроводов.						
Тема 3.1. Детали трубопроводов. Отводы на трубопроводах. Тема 3.2 Детали трубопроводов. Переходы на трубопроводах, заглушки, фланцы, компенсаторы.	Практическое занятие №5 Детали трубопроводов. Отводы на трубопроводах. Переходы на трубопроводах, заглушки, фланцы, компенсаторы. Составление опорного конспекта	ОК 1. - ОК 9. ПК 1.4. 35. 37 34 38 39. 310. 313 314. 315.	Контрольные тестирования по итогам изучения раздела	ОК 1. - ОК 9. ПК 1.4. 35. 37 34 38 39. 310. 313 314. 315.	Контрольные тестирования по итогам 4 семестра Дифференцированный зачет	ОК 1. - ОК 9. ПК 1.4. 35. 37 34 38 39. 310.
Раздел 4. Трубопроводная арматура.						

Тема 4.1 Классификация трубопроводной арматуры. Основные элементы трубопроводной арматуры.	Практическое занятие №8 Трубопроводная арматура. Классификация. Типовые конструкции предохранительной арматуры. Составление опорного конспекта.		Контрольное тестирование по итогам изучения раздела		Контрольное тестирование по итогам 4 семестра Дифференцированный зачет	ОК 1. - ОК 9. ПК 1.4. У1 31 36. 32 33.	
Тема 4.2 Типовые конструкции запорной арматуры.	Практическое занятие №6 Трубопроводная арматура. Классификация. Типовые конструкции запорной арматуры. Составление опорного конспекта.						
Тема 4.3 Регулирующая арматура.	Практическое занятие №7 Трубопроводная арматура. Классификация. Типовые конструкции регулирующей арматуры. Составление опорного конспекта.	ОК 1. - ОК 9. ПК 1.4. 35. 37 34 38 39. 310. 313 314. 315				ОК 1. - ОК 9. ПК 1.4. У1 31 36. 32 33.	
Тема 4.4 Предохранительная арматура. Гидрозатворы и дыхательные клапаны.	Самостоятельная работа №3. Подготовка рефератов на темы: 1.Регулирующая арматура. 2.Предохранительная арматура. 3.Дыхательные клапаны. (8часа)						
Раздел 5. Сбор и подготовка газа и конденсата на месторождениях перед транспортом							

Тема 5.1 Технологические схемы газосборных сетей УКПГ.	Практическое занятие №9 Сбор и подготовка газа и конденсата на месторождениях перед транспортом.	ОК 1. - ОК 9. ПК 1.4. 35. 37 34 38 39. 310. 313 314. 315	Контрольно е тестировани е по итогам изучения раздела		Контрольно е тестировани е по итогам 4 семестра Дифференц ированный зачет	ОК 1. - ОК 9. ПК 1.4. У1 31 36. 32 33.
Тема 5.2 Промысловые дожимные компрессорные станции.	Устный опрос	ОК 1. - ОК 9. ПК 1.4. 35. 37 34 38 39. 310. 313 314. 315				ОК 1. - ОК 9. ПК 1.4. У1 31 36. 32 33.
Тема 5.3 Подготовка природного газа. Основные процессы и технологические схемы очистки и осушки газа.	Практическое занятие №10 Подготовка природного газа. Основные процессы и технологические схемы очистки и осушки газа.	ОК 1. - ОК 9. ПК 1.4. 35. 37 34 38 39. 310. 313 314. 315				ОК 1. - ОК 9. ПК 1.4. У1 31 36. 32 33.
Раздел 6. Теоретические основы эксплуатации МГ.						
Тема 6.1 Теоретические основы эксплуатации МГ.	Практическое занятие №11 Теоретические основы эксплуатации магистральных	ОК 1. - ОК 9. ПК 1.4.	Контрольно е тестировани е по итогам		Контрольно е тестировани е по итогам	ОК 1. - ОК 9. ПК 1.4. У1

	газопроводов. Составление опорного конспекта.	35. 37 34 38 39. 310. 313 314. 315	изучения раздела		4 семестра Дифференцированный зачет	31 36. 32 33.	
Тема 6.2 Технологическая схема МГ. Пропускная способность МГ.	Практическое занятие №12 Технологическая схема МГ. Пропускная способность МГ. Составление опорного конспекта	ОК 1. - ОК 9. ПК 1.4. 35. 37 34 38 39. 310. 313 314. 315					
Тема 6.3 Нагрузки и воздействия на магистральном газопроводе. Несущая способность трубопровода.	Практическое занятие №13 Нагрузки и воздействия на магистральном газопроводе. Несущая способность трубопровода. Составление опорного конспекта.	ОК 1. - ОК 9. ПК 1.4. 35. 37 34 38 39. 310. 313 314. 315					ОК 1. - ОК 9. ПК 1.4. У1 31 36. 32 33.
Тема 6.4 Технология сооружения подземных трубопроводов в нормальных условиях	Практическое занятие №14 Технология сооружения подземных трубопроводов в нормальных условиях. Составление опорного конспекта.	ОК 1. - ОК 9. ПК 1.4. 35. 37 34 38 39. 310. 313 314. 315					ОК 1. - ОК 9. ПК 1.4. У1 31 36. 32 33.
Тема 6.5 Особенности строительства трубопроводов в условиях	Практическое занятие №15 Особенности строительства трубопроводов в условиях болот. Закрепление газопроводов на	ОК 1. - ОК 9. ПК 1.4.					ОК 1. - ОК 9. ПК 1.4. У1

болот. Закрепление газопроводов на болотах.	болотах. Составление опорного конспекта.	35. 37 34 38 39. 310. 313 314. 315					31 36. 32 33.
Тема 6.6 Очистка внутренней полости и испытание МГ на прочность и герметичность.	Самостоятельная работа №4. Подготовка реферата на тему: 1.Подземные трубопроводы. 2.Наземные трубопроводы. 3. Подводные переходы газопроводов. (8 часов). Практическое занятие №16 Очистка внутренней полости и испытание МГ на прочность и герметичность.	ОК 1. - ОК 9. ПК 1.4. 35. 37 34 38 39. 310. 313 314. 315					ОК 1. - ОК 9. ПК 1.4. У1 31 36. 32 33.
Тема 6.7 Подводные переходы газопроводов.	Практическое занятие №17 Подводные переходы газопроводов. Составление опорного конспекта.						
Тема 6.8 Надземные трубопроводы.	Практическое занятие №18 Надземные трубопроводы. Составление опорного конспекта						
Раздел 7. Эксплуатация и ремонт линейной части МГ.							
Тема 7.1 Нагрузки и воздействия на магистральный трубопровод.	Самостоятельная работа №5. Подготовка реферата на тему: 1.Нагрузки и воздействия на магистральный трубопровод. 2. Виды и классификация отказов линейной части трубопроводов. 3. Очистка внутренней полости и испытание МГ на прочность и герметичность. (8 часов).					Контрольное тестирование по итогам 4 семестра Дифференцированный зачет	

	Практическое занятие №19 Нагрузки и воздействия на магистральный трубопровод. Составление опорного конспекта.					
Тема 7.2 Виды и классификация отказов линейной части трубопроводов.	Практическое занятие №20 Виды и классификация отказов линейной части трубопроводов. Составление опорного конспекта.					
Тема 7.3 Средства технической диагностики стенки трубопровода.	Практическое занятие №21 Средства технической диагностики стенки трубопровода. Составление опорного конспекта.					
Тема 7.4 Методы контроля коррозионного состояния газопроводов. Магнитная дефектоскопия. Ультразвуковой контроль.	Самостоятельная работа №6. Подготовка реферата на тему: 1. Магнитная дефектоскопия. 2. Ультразвуковой контроль. 3. Бесконтактный метод контроля. (7 часов). Практическое занятие №22 Методы контроля коррозионного состояния газопроводов. Магнитная дефектоскопия. Ультразвуковой контроль. Практическое занятие №23 Методы контроля коррозионного состояния газопроводов.					
Тема 7.5 Методы контроля коррозионного состояния газопроводов. Радиографический метод	Практическое занятие №24 Методы контроля коррозионного состояния газопроводов. Радиографический метод					

контроля. Бесконтактный метод контроля.	контроля. Бесконтактный метод контроля.					
5 семестр: Раздел 1. Охрана труда и промышленная экология.						
Тема 1.1 Защита окружающей среды Тема 1.2 Охрана труда, промышленная и пожарная безопасность	Самостоятельная работа №1 Изучение документа «СТО Газпром 2-3.5-454-2010 Правила эксплуатации магистральных газопроводов». (Составление глоссария по документу) Устный опрос					
Раздел 2. Хранилища нефти и газа						
Резервуарные парки НПС Тема 2.2 Наземные и подземные хранилища природного газа. Тема 2.3 Технологические потери нефти и газа.	Устный опрос					
Раздел 3. Эксплуатация магистральных газопроводов в условиях низких температур.						
Тема 3.1 Компрессорные станции МГ. Тема 3.2 Нефтеперекачивающие станции.	Практическое занятие №1 Вспомогательное оборудование КС и НПС.					
Тема 3.4 Устройство линейной части магистральных трубопроводов Крайнего Севера.	Практическое занятие №2 Устройство линейной части магистральных трубопроводов Крайнего Севера.					

Тема 3.5 Обслуживание линейной части магистральных трубопроводов Крайнего Севера.	Практическое занятие №3 Обслуживание линейной части магистральных трубопроводов Крайнего Севера.					
Тема 3.6 Основные сооружения магистральных МТ. Режим работы МТ. Диспетчерский контроль за работой МТ.	Практическое занятие №4 Основные сооружения магистральных МТ. Режим работы МТ. Диспетчерский контроль за работой МТ.					

2.3. Оценка освоения учебной дисциплины

Проверка знаний обучающихся осуществляется с помощью выполнения самостоятельных работ, тестовых заданий, практических заданий на практических занятиях. Применение теста позволяет рефлексивно закрепить изучаемый материал, при этом избежать завышения итоговой оценки.

I. Задачи тестирования: эффективно использовать во время урока и в самостоятельной работе; включить в активную учебную деятельность обучающихся (100%); повысить интерес обучающихся к изучаемому предмету и профессии в целом.

II. Оценка уровня усвоения изученного материала складывается из совокупности оценок выполненных практических работ.

2.4 Контрольно-измерительные материалы

Текущий контроль Практическое занятие №1.

Тема: «Классификация трубопроводов. Основные и вспомогательные сооружения МТ».

Цель: научить студентов обобщать, углублять уже известный материал; переносить знания в новые ситуации.

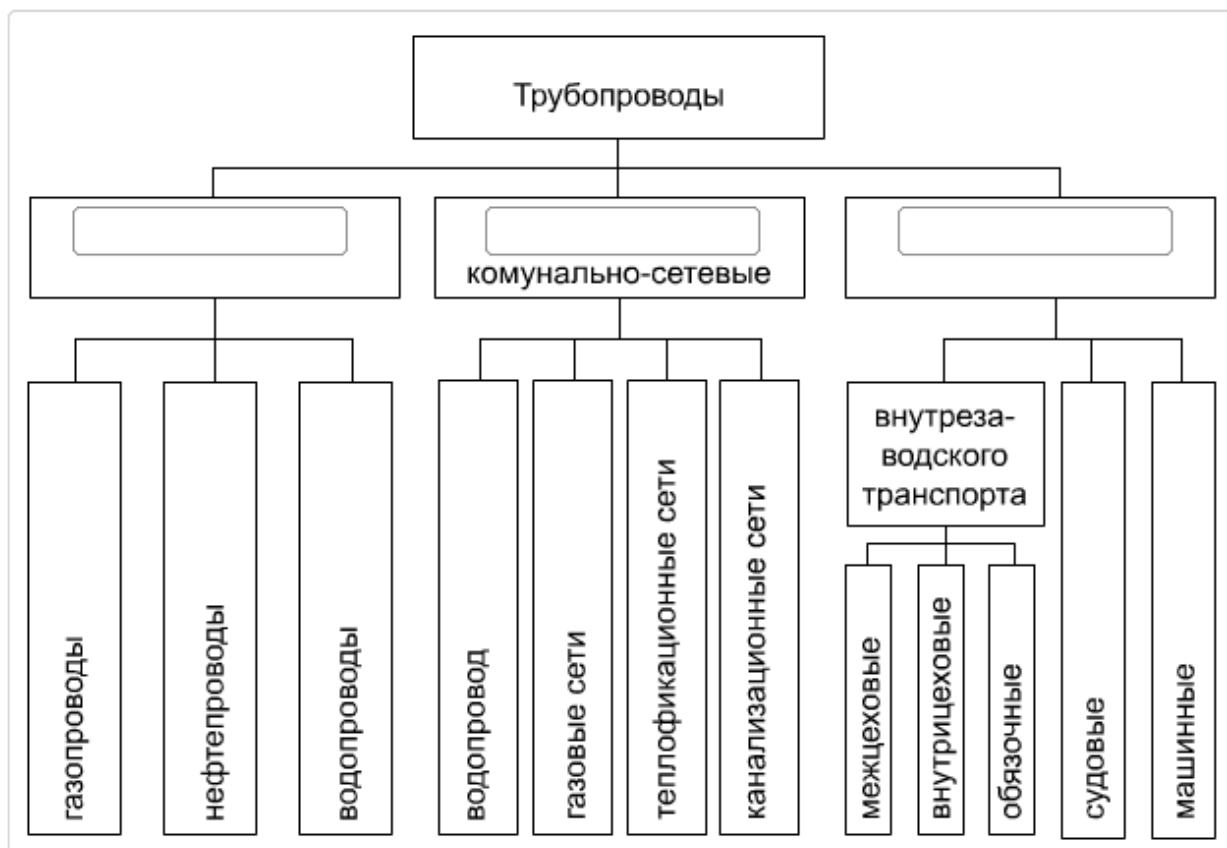
Продолжительность проведения – 2 часа

Перечень оснащения и оборудования, источников: доступ к сети интернет, доступ к личному кабинету СДО Moodle, компьютеры или бумажные бланки с заданиями.

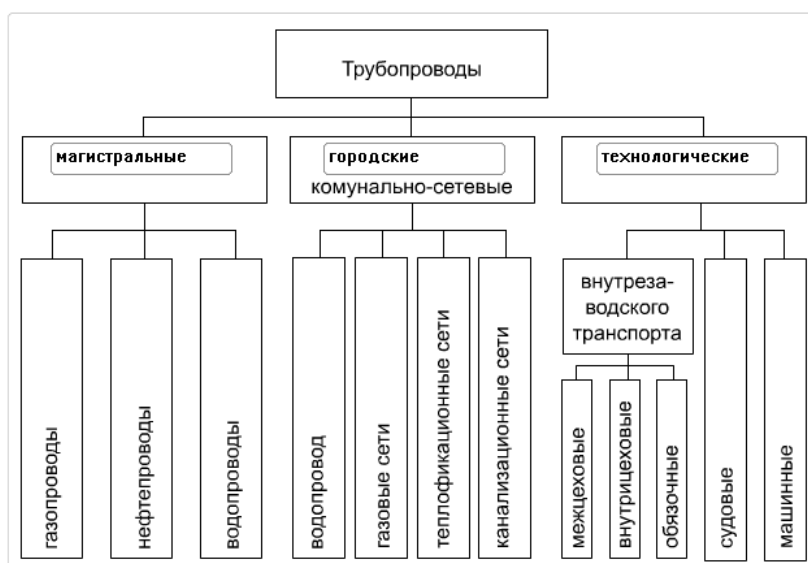
Порядок и методика выполнения заданий

Задание 1:

Дополните схему:



Ответ:



Задание 2:

Определите сборочные единицы трубопроводной системы, вписав соответствующие номера рисунков в таблицу:



РИСУНОК 1



РИСУНОК 3

<input type="checkbox"/>	Опоры и подвески
<input type="checkbox"/>	Трубопроводная арматура
<input type="checkbox"/>	Соединительные устройства

Ответ:

2	Опоры и подвески
1	Трубопроводная арматура
3	Соединительные устройства

Задание 3:

Выберите правильный вариант ответа:

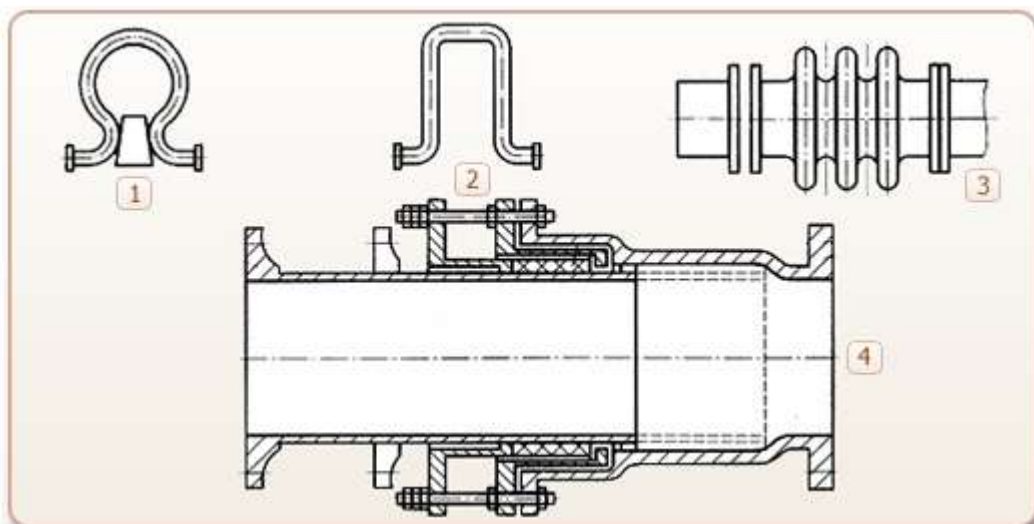
Какие трубопроводы служат для транспортировки нефти от месторождений к потребителю?

- а) магистральные;
- б) технологические;
- в) верны варианты «а» и «б»;
- г) среди ответов нет верного.

Ответ: а

Задание 4:

Определите тип компенсаторов, переместив их номера на соответствующие места в таблице.



<input type="checkbox"/>	<input type="checkbox"/>	Сальниковый
<input type="checkbox"/>	<input type="checkbox"/>	Линзовый
<input type="checkbox"/>	<input type="checkbox"/>	Гнутый

Ответ:

4	<input type="checkbox"/>	Сальниковый
3	<input type="checkbox"/>	Линзовый
2	<input checked="" type="checkbox"/>	Гнутый

Задание 5:

Выберите один или несколько правильных ответов:

Транспортировка какого вещества осуществляется по трубопроводу, отмеченному на рисунке цифрой 1?

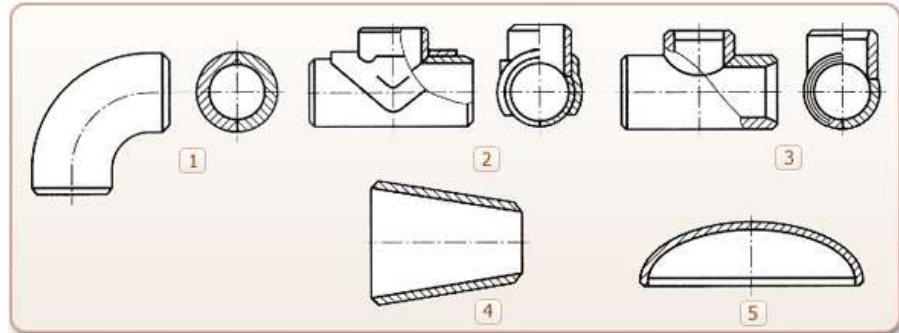


- а) Кислота.
- б) Вода.
- в) Пар.
- г) Газ.
- д) Нефть.

Ответ: б

Задание 6:

Определите тип фасонных деталей, переместив их номера на соответствующие места в таблице.



<input type="checkbox"/>	Равнопроходный тройник
<input type="checkbox"/>	Концентрический сварной переход
<input type="checkbox"/>	Угольники
<input type="checkbox"/>	Сферическая заглушка
<input type="checkbox"/>	Разнопроходный тройник

Ответ:

2	Равнопроходный тройник
4	Концентрический сварной переход
1	Угольники
5	Сферическая заглушка
3	Разнопроходный тройник

Задание 7:

Определите сборочные единицы трубопроводной системы, вписав соответствующие номера рисунков в таблицу



Ответ:

2	Фасонные детали
3	Компенсаторы
1	Трубы

Задание 8:

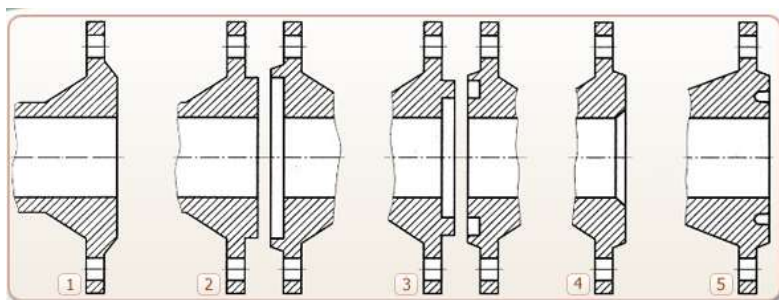
По каким трубопроводам осуществляется транспортировка топлива в пределах промышленного предприятия?

- а) По магистральным;
- б) По технологическим;
- в) Верны оба варианта;
- г) Среди ответов нет правильных.

Ответ: б

Задание 9:

Определите формы соединений труб, переместив их номера на соответствующие места в таблице



<input type="checkbox"/>	Под металлическую проволоку овального поперечного сечения
<input type="checkbox"/>	Плоская
<input type="checkbox"/>	Выступ — впадина
<input type="checkbox"/>	Гладкая
<input type="checkbox"/>	Шип — паз

Ответ:

5)	Под металлическую проволоку овального поперечного сечения
1)	Плоская
2)	Выступ — впадина
4)	Гладкая
3)	Шип — паз

Задание 10:

Транспортировка какого вещества осуществляется по трубопроводу, отмеченному на рисунке цифрой 1?

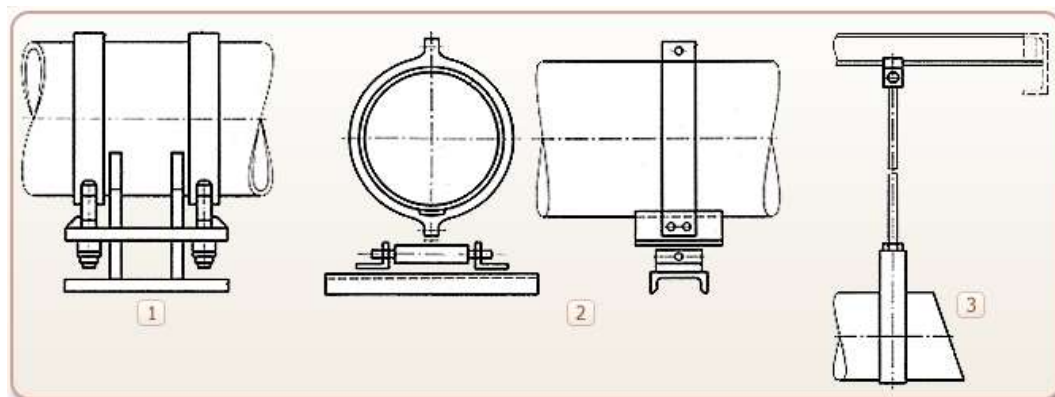


- а) пар;
- б) газ;
- в) вода;
- г) воздух;
- д) другое.

Ответ: г

Задание 11:

Определите тип опор и подвесок, переместив их номера на соответствующее место в таблице:



<input type="checkbox"/>	Неподвижная опора
<input type="checkbox"/>	Подвижная катковая опора
<input type="checkbox"/>	Жесткая подвеска

Ответ:

1	Неподвижная опора
2	Подвижная катковая опора
3	Жесткая подвеска

Отчёт о выполнении работы предоставляется в рабочей тетради в форме бланка ответов с указанием правильных вариантов. Вопросы заданий записываются в полной формулировке. Ответы к заданиям - записываются только правильные варианты с полной формулировкой правильного ответа.

Контрольные вопросы в данной работе не предусмотрены.

Практическое занятие №2

Тема: «Состав, физические и химические свойства природного газа и нефти. Требования к качеству природного газ».

Цель: научить студентов обобщать, углублять уже известный материал; переносить знания в новые ситуации.

Продолжительность проведения – 2 часа

Перечень оснащения и оборудования, источников: методика расчета.

Порядок и методика выполнения заданий.

Задание №1. Соотнесите названия видов вязкости с их определениями.

Кинематическая вязкость, условная вязкость, динамическая вязкость.

Ответ:

Зависит от физических свойств жидкости. Единица – пуаз (П) или в СИ – Па*с	динамическая вязкость
Численно равна отношению динамической вязкости нефтепродукта к его плотности $\nu = \mu/\rho$. Единица измерения – стокс (Ст) или в СИ – м ² /с	кинематическая вязкость
Выведена следующая эмпирическая зависимость: Для ν от 1 до 120 сСт: $\nu_1 = 7,24 BYt - \frac{6,25}{BYt}$; Для $\nu > 120$ сСт: $\nu_1 = 7,24 BYt$ или $BYt = 0,135\nu_1$	условная вязкость

Задание №2. Какие методы используются при экспериментальном определении молекулярной массы фракций?

- Криоскопический
- Динамический
- Эбулиоскопический
- Условный
- Кинематический



Ответ: а, в.

Задание №3. Впишите пропущенное слово.

_____ определяет подвижность нефтепродуктов в условиях эксплуатации двигателей, машин и механизмов, существенно влияет на расход энергии при транспортировании, фильтрации, перемешивании.

Ответ: вязкость.

Задание №4. Соотнесите описание прибора с его изображением.

1		а	ЭБУЛИОСКОП (эбулиометр) – прибор для определения молекулярной массы растворенного вещества методом эбулиоскопии, для сравнения температуры кипения раствора вещества и чистого растворителя.
2		б	КРИОСКОПЫ – это приборы для автоматического определения точки замерзания.

Ответ: 1-б, 2-а.

Задание №5. Какова средняя молекулярная масса нефти?

- а) 250 – 300 кг/моль
- б) 72 кг/моль
- в) 1200 – 2000 кг/моль

Ответ: а.

Задание №6. Выберите единицу измерения кинематической вязкости.

- а) Единица – пуаз (П) или в СИ – Па*с (мПа*с)
- б) Единица измерения – стокс (Ст или сСт - сантистокс) или в СИ – м²/с

Ответ: а.

Задание №7. Какова зависимость между молекулярной массой и средней температурой кипения фракции?

а) Молекулярная масса тем меньше, чем больше средняя температура кипения фракции.

б) Молекулярная масса тем больше, чем больше средняя температура кипения фракции.

в) Молекулярная масса тем больше, чем меньше средняя температура кипения фракции.



Ответ: б.

Задание №8. Впишите пропущенное слово.

_____ (C_5H_{12}) – насыщенный углеводород класса алканов, бесцветная жидкость со слабым запахом, входит в состав нефти и газоконденсата.

Ответ: пентан.

Задание №9. Определите значение кинематической вязкости для нефтей и нефтепродуктов:

Бензин	
Тяжелые масла	
Нефти различных месторождений	
Большинство видов нефти	

а) 40 - 60 сСт

б) От 2 до 300 сСт

в) 300 - 400 сСт

г) 0,6 сСт

Ответ:

Бензин	г
Тяжелые масла	в
Нефти различных месторождений	б
Большинство видов нефти	а

Задание №10. Соотнесите описания физико-химических характеристик нефти с их названиями.

Условный параметр, представляющий собой функцию плотности и средней молярной температуры кипения нефтепродукта, отражающий его химическую природу.	
Масса единицы объема при определенной температуре.	
Отношение массы нефти при температуре определения к массе чистой воды при стандартной температуре, взятой в том же объеме.	

- а) характеризующий фактор;
- б) относительная плотность;
- в) плотность.

Ответ:

Условный параметр, представляющий собой функцию плотности и средней молярной температуры кипения нефтепродукта, отражающий его химическую природу.	а
Масса единицы объема при определенной температуре.	в
Отношение массы нефти при температуре определения к массе чистой воды при стандартной температуре, взятой в том же объеме.	б

Задание №11. В чем измеряется плотность нефти?

- а) кг/м³
- б) л/м³
- в) г/см³
- г) кг/л
- д) г/мг

Ответ: а, в, д.

Задание №12. Впишите пропущенное слово.

Смесь жидких углеводородов нефти, полученных при ее перегонке и выкипающих в определенных температурных пределах, - это _____.

Ответ: дистилляты.

Задание №13. Определите среднее значение характеризующего фактора для некоторых нефтепродуктов.

Парафинистые нефтепродукты	
Нафтеноароматические	
Продукты крекинга	

Ароматизированные	
-------------------	--

- а) 10 – 11
- б) 12,5 – 13,0
- в) 10

Ответ:

Парафинистые нефтепродукты	б
Нафтеноароматические	а
Продукты крекинга	в
Ароматизированные	а

Задание №14. Для чего обычно применяется значение характеризующего фактора (или фактора парафинистости Ватсона)?

- а) Для расчета средней молярной температуры кипения нефтепродукта.
- б) Для расчета относительной плотности нефтепродукта.
- в) Для расчета молекулярной массы узких нефтяных фракций.

Ответ: в.

Задание 15. Как называется отношение массы нефти при температуре определения ($t_{оп}$) к массе чистой воды при стандартной температуре ($t_{ст}$), взятой в том же объеме?

- а) Плотность.
- б) Относительная плотность.
- в) Характеризующий фактор.
- г) Средняя молярная температура кипения.

Ответ: б.

Задание 16. Используя материал лекции ответьте письменно на вопросы:

1. Как подразделяются природные газы?
2. Какой газ является основным в составе природного газа?
3. Назовите неуглеводородные газы в составе природного газа.
4. Назовите инертные газы в составе природного газа.
5. Какие газы называются сухими?
6. Какие газы называются жирными.
7. Какого цвета природный газ?
8. Что означает относительная плотность газа по воздуху?
9. Что означает критическая температура газа?
10. Что означает критическое давление газа?

11. Что такое коэффициент сверхжимаемости?
12. Для чего используется коэффициент сверхжимаемости?
13. В чём различие идеального и реального газов?

Ответы:

1. Газы чисто газовых месторождений, добываемые вместе с нефтью (растворенные или попутные нефтяные) газы, газы газоконденсатных месторождений и газы газогидратных залежей.

2. Метан C_2H_4 .

3. Азот N_2 , углекислый газ CO_2 ; ртуть Hg ; меркаптан RSM /

4. Гелий He ; Аргон Ar ; Криптон Kr ; Ксенон Xe /

5. Газ, в составе которого тяжелые углеводороды составляют не более 75 г/м^3 , называют сухим.

6. При содержании тяжелых углеводородов более 150 г/м^3 газ называют жирным.

7. Природный газ без цвета и без запаха.

8. Относительная плотность газа по воздуху $\rho_{г.в.}$, равна отношению плотности газа ρ_g к плотности воздуха $\rho_{в.}$, взятой при тех же давлении и температуре: $\rho_{г.в.} = \rho_g / \rho_{в.}$

9. Критической называется такая температура, выше которой газ не может быть превращен в жидкость ни при каком давлении.

10. Критическим давлением называется давление, соответствующее критической точке перехода газа в жидкое состояние.

11. Коэффициент сверхжимаемости Z реальных газов — это отношение объемов равного числа молей реального V и идеального V_i газов при одинаковых термобарических условиях (т. е. при одинаковых давлении и температуре): $Z = V/V_i$.

12. Коэффициент сверхжимаемости Z обязательно используется при подсчете запасов газа для правильного определения изменения объема газа при переходе от пластовых условий к поверхностным, при прогнозировании изменения давления в газовой залежи и при решении других задач.

13. Идеальным называется газ, силами взаимодействия между молекулами которого пренебрегают. Реальные углеводородные газы не подчиняются законам идеальных газов.

Практическое занятие №3

Тема: «Кристаллогидраты природных газов. Опасные свойства природных газов и жидких УВ».

Цель: научить студентов обобщать, углублять уже известный материал; переносить знания в новые ситуации.

Продолжительность проведения – 2 часа

Перечень оснащения и оборудования, источников: презентация, доступ к сети интернет, доступ к СДО.

Порядок и методика выполнения заданий.

Задание №1.

Что такое относительная влажность газа?

Ответ:

Относительная влажность – это выраженное в процентах (или долях единицы) отношение количества водяных паров, содержащихся в единице объема газовой смеси, к количеству водяных паров в том же объеме и при тех же температурах и давлении при полном насыщении.

Задание №2.

Как определяют влагосодержание природных газов?

Ответ:

Влагосодержание природных газов определяют экспериментально, по аналитическим уравнениям или по номограммам, составленным по экспериментальным данным или расчетным путем.

Задание №3.

Какие факторы определяют влагосодержание природных газов?

Ответ:

К определяющим влагосодержание природных газов относятся давление, температура, состав газа, а также количество солей, растворенных в воде, контактирующей с газом.

Задание №4.

Дать определение, что такое гидраты?

Ответ:

Гидраты природных газов представляют собой неустойчивое физико-химическое соединение воды с углеводородами.

Задание №5.

Какое физико-химическое соединение представляет собой гидраты.

Ответ:

Не устойчивое, которое с повышением температуры или при понижении давления разлагается на газ и воду.

Задание №6.

Какие условия необходимы для образования гидратов?

Ответ:

Для образования гидратов необходимо, чтобы парциальное давление паров воды над гидратом было выше упругости этих паров в составе гидрата.

Задание №7.

Как определяют место образования гидратной пробки?

Ответ:

Место образования гидратной пробки обычно удается определить по росту перепада давления на данном участке газопровода.

Задание №8.

Перечислите методы борьбы с гидратными пробками в магистральных трубопроводах.

Ответ:

Методы борьбы с гидратными пробками:

- механический (скребок, продувка);
- химический (ингибиторы, ПАВ)
- термический (прогрев участка трубопровода);
- термо-химический (прогрев + ингибиторы);
- понижение давления на участке трубопровода.

Задание №9.

Перечислите ингибиторы для борьбы с гидратными пробками.

Ответ:

Метиловый спирт (метанол— CH_3OH), растворы этиленгликоля, диэтиленгликоля, триэтиленгликоля, хлористого кальция. Из перечисленных ингибиторов на магистральных газопроводах часто применяют метанол.

Задание №10.

Опасными свойствами углеводородных газов являются?

Ответ:

Опасными свойствами углеводородных газов являются их токсичность и способность к образованию взрывоопасных смесей с воздухом, воспламеняющихся от электрической искры, пламени и др.

Задание №11.

Расшифруйте аббревиатуру ПДК.

Ответ:

ПДК – предельно-допустимая концентрация.

Задание №12.

Единица измерения ПДК.

Ответ:

Единица измерения предельно-допустимой концентрации – г/дм³.

Задание №13.

Какую температуру называют температурой самовоспламенения?

Ответ:

Температурой самовоспламенения называют наименьшую температуру, при которой газ с воздухом воспламеняется при нагревании без внесения пламени в смесь, лишь за счет превышения тепловыделений над теплоотводом.

Задание №14.

Какую температуру называют температурой воспламенения?

Ответ:

Наименьшую температуру нефтепродукта, при которой смесь паров с воздухом загорается от открытого огня, называют температурой воспламенения.

Задание №15.

По какой температуре определяют степень опасности нефтепродукта?

Ответ:

По температуре вспышки нефтепродукта определяют степень его опасности.

Практическое занятие №4

Тема: «Виды соединений труб. Прокладочные материалы.»

Цель: *Научиться работать безошибочно определять виды соединений труб, детали трубопровода.*

Продолжительность проведения – 2 часа









Перечень оснащения и оборудования, источников: проектор, ПК, электронная презентация «Трубопроводы».

Порядок и методика выполнения заданий.









Задание №1.

Соотнесите фрагменты, иллюстрирующие производство сварных труб

- Правка рулонов
- Снятие графа
- Сварка концов рулонов
- Охлаждение водой
- Формовка трубы
- Отрезка концов рулонов
- Высокочастотная сварка трубы
- Контроль и упаковка

		
<input type="text"/>	<input type="text"/>	<input type="text"/>
		
<input type="text"/>	<input type="text"/>	<input type="text"/>
		
<input type="text"/>	<input type="text"/>	

Ответ:









			
Правка рулонов	Отрезка концов рулонов	Сварка концов рулонов	Формовка трубы
			
Высокочастотная сварка трубы	Снятие графа	Охлаждение водой	Контроль и упаковка

Задание №2.

Определите последовательность производства сварных труб

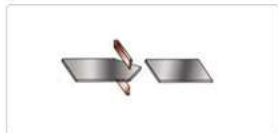
- Снятие грата
- Высокочастотная сварка трубы
- Правка рулонов
- Отрезка концов рулонов
- Контроль и упаковка
- Формовка трубы
- Охлаждение водой
- Сварка концов рулонов

Ответ: 1 2 3 4 5 6 7 8

			
Правка рулонов	Отрезка концов рулонов	Сварка концов рулонов	Формовка трубы
			
Высокочастотная сварка трубы	Снятие грата	Охлаждение водой	Контроль и упаковка

Задание №3.

Впишите пропущенные слова

<input type="text"/> рулонов	<input type="text"/> концов рулонов	<input type="text"/> концов рулонов	<input type="text"/> трубы
			
			
<input type="text"/> сварка трубы	Снятие <input type="text"/>	Охлаждение <input type="text"/>	<input type="text"/> и упаковка

Ответ: см. ответ в задании 2

Задание №4.

Соотнесите фрагменты, иллюстрирующие производство отводов

Газопламенная обрезка припуска

Насадка заготовок на штангу пресса

Порезка на мерные заготовки

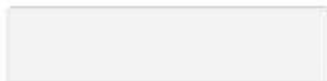
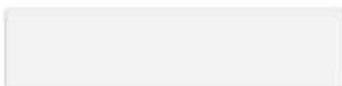
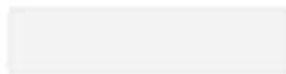
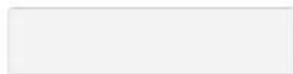
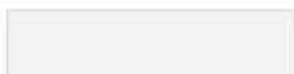
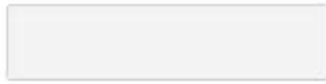
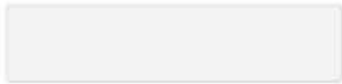
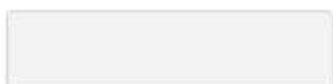
Механическая торцовка

Объемная калибровка

Маркировка

Контроль и гидроиспытания

Протяжка по рогообразному сердечнику



Ответ:



Протяжка по рогообразному сердечнику



Насадка заготовок на штангу пресса



Протяжка по рогообразному сердечнику



Объемная калибровка



Газопламенная обрезка припуска



Механическая торцовка



Контроль и гидроиспытания



Маркировка

Задание №5.

Определите последовательность производства отводов

Протяжка по рого-
образному сердечнику

Газопламенная
обрезка припуска

Объемная
калибровка

Механическая
торцовка

Контроль и
гидроиспытания

Насадка заготовок
на штангу пресса

Маркировка

Порезка на
мерные заготовки

Ответ: 1 2 3 4 5 6 7 8



Порезка на
мерные заготовки



Насадка заготовок
на штангу пресса



Протяжка по рого-
образному сердечнику



Объемная
калибровка



Газопламенная
обрезка припуска



Механическая
торцовка



Контроль и
гидроиспытания



Маркировка

Задание №6.

Сопоставьте термины с определениями.

Блок	несколько сваренных между собой секций
Элемент	участок трубопровода, соединяющий между собой аппараты, установки, цехи и другие линии с аппаратами, установками, цехами
Узел	элементарная часть трубопровода, не имеющая соединений
Плеть	часть узла трубопровода, подлежащая самостоятельному изготовлению
Линия	линия или часть линии трубопровода, состоящая из узлов, собранных на разъёмных и неразъёмных соединениях
Секция	часть линии трубопровода, состоящая из нескольких элементов, собранных между собой на разъёмных и неразъёмных соединениях
Деталь	одноосный узел, состоящий из нескольких сваренных между собой труб одного диаметра, ось которых составляет одну прямую линию

Ответ:



Практическое занятие № 5

Тема: «Детали трубопроводов. Отводы на трубопроводах. Переходы на трубопроводах, заглушки, фланцы, компенсаторы.»

Цель: закрепление теоретических знаний по теме и приобретение практических навыков термитной сварки выходов электрохимической защиты (ЭХЗ) трубопроводов.

Задачи:

изучить схему установки разовой тигель-формы на трубопровод, схему установки многоразовой тигель-формы на трубопровод;

ознакомиться с порядком выполнения термитно-сварочных работ с использованием разовой тигель-формы, многоразовой тигель-формы.

Продолжительность проведения – 2 часа

Перечень оснащения и оборудования, источников: многоразовая тигель-форма, термитная смесь, термитные спички, схемы установки тигель-форм для термитной сварки.

Порядок и методика выполнения заданий.

Задание №1.

Сопоставьте термины с определениями.

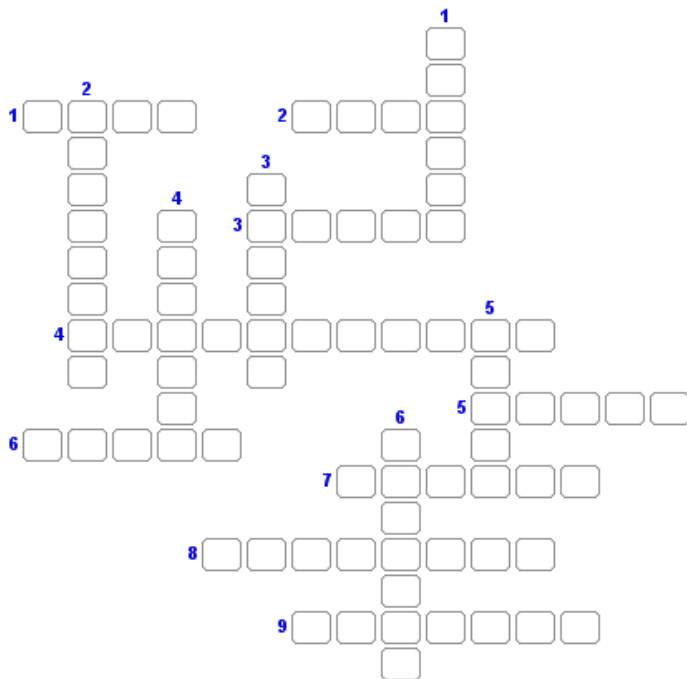
Тройник	деталь, предназначенная для плавного изменения диаметра трубопровода
Отвод	предназначена для крепления горизонтальных трубопроводов
Заглушка	детали трубопроводов, служащие для изменения направления труб
Подвеска	предназначены для крепления стационарных трубопроводов, восприятия нагрузок и компенсаций от тепловых расширений трубопроводов
Опора	деталь, предназначенная для закрывания концевых отверстий в трубопроводах и изготовления емкостей
Переход	деталь, используемая для присоединения к магистральному трубопроводу боковых ответвлений
Фланец	плоское кольцо или диск с равномерно расположенными отверстиями для болтов и шпилек

Ответ:

Тройник	деталь, предназначенная для плавного изменения диаметра трубопровода
Отвод	предназначена для крепления горизонтальных трубопроводов
Заглушка	детали трубопроводов, служащие для изменения направления труб
Подвеска	предназначены для крепления стационарных трубопроводов, восприятия нагрузок и компенсаций от тепловых расширений трубопроводов
Опора	деталь, предназначенная для закрывания концевых отверстий в трубопроводах и изготовления емкостей
Переход	деталь, используемая для присоединения к магистральному трубопроводу боковых ответвлений
Фланец	плоское кольцо или диск с равномерно расположенными отверстиями для болтов и шпилек

Задание №2.

Разгадайте кроссворд



По горизонтали:

1. Часть линии трубопровода, состоящая из нескольких элементов, собранных между собой на разъёмных и неразъёмных соединениях.
2. Линия или часть линии трубопровода, состоящая из узлов, собранных на разъёмных и неразъёмных соединениях.
3. участок трубопровода, соединяющий между собой аппараты, установки, цехи и другие линии с аппаратами, установками, цехами.



4.
5. Деталь трубопровода, служащая для изменения направления труб.
6. Несколько сваренных между собой секций.
7. Элементарная часть трубопровода, не имеющая соединений.
8. Предназначена для крепления стационарных трубопроводов, восприятия нагрузок и компенсаций от тепловых расширений трубопроводов.
9. Деталь, используемая для присоединения к магистральному трубопроводу боковых ответвлений.

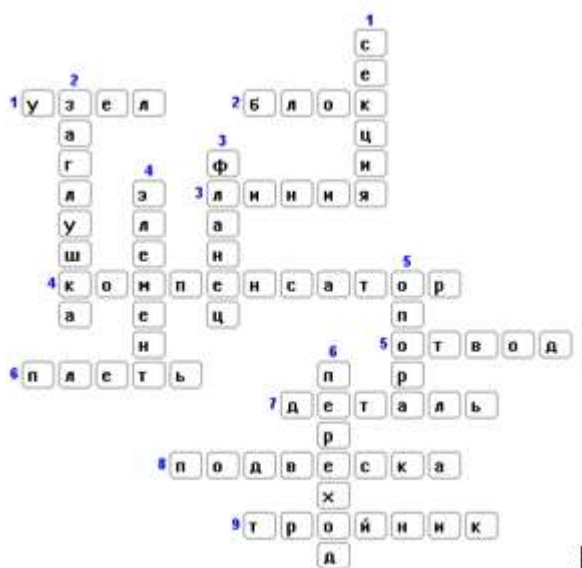
По вертикали:

1. Одноосный узел, состоящий из нескольких сваренных между собой труб одного диаметра, ось которых составляет одну прямую линию.
2. Деталь, предназначенная для закрывания концевых отверстий в трубопроводах и изготовления емкостей.
3. Плоское кольцо или диск с равномерно расположенными отверстиями для болтов и шпилек.
4. Часть узла трубопровода, подлежащая самостоятельному изготовлению.
- 5.



6. Деталь, предназначенная для плавного изменения диаметра.

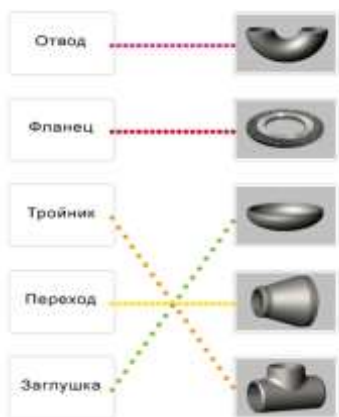
Ответ:



Задание №3. Сопоставьте название детали трубопровода с изображением

Отвод	
Фланец	
Тройник	
Переход	
Заглушка	

Ответ:



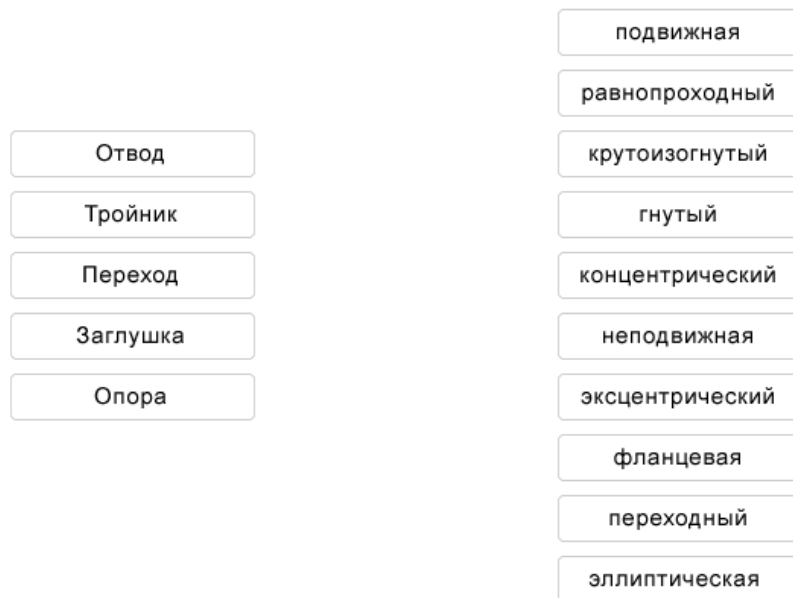
Задание №4. Какой переход применяется для соединения труб по нижней образующей линии?



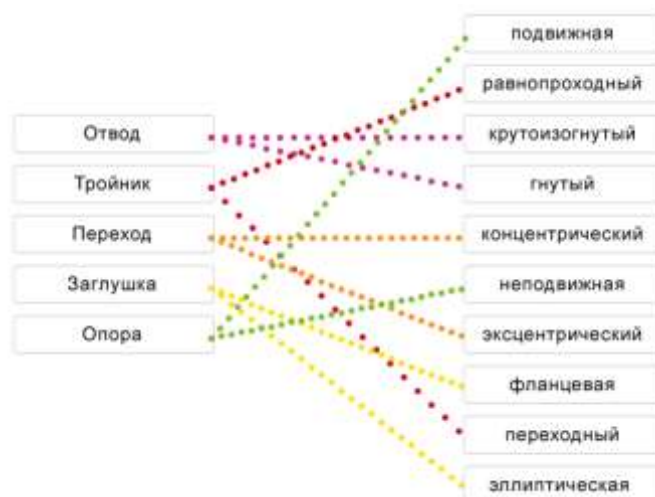
переход

Ответ: Эксцентрический

Задание №5. Сопоставьте детали трубопровода с их видами.



Ответ:



Задание №6. Определите деталь, изображенную на фотографии



Ответ: опора

Задание №7. Какой переход применяется для соединения двух труб по центральной оси симметрии трубопровода?

 переход

Ответ: концентрический

Практическое занятие № 6

Тема: «Трубопроводная арматура. Классификация. Типовые конструкции запорной арматуры.».

Цель: закрепление теоретических знаний по теме, изучение устройства и принцип действия запорной арматуры

Задачи:

закрепить знание элементов устройства задвижки;

ознакомиться с устройством запорного элемента.

Продолжительность проведения – 2 часа

Перечень оснащения и оборудования, источников: медиапроектор, компьютер, доступ к СДО Moodle.

Порядок и методика выполнения заданий.

Тестовые задания

Задание №1.

Запишите классификацию трубопроводной арматуры по технологическому назначению.

Ответ: запорная, регулирующая, предохранительно-запорная, контрольная

Задание №2.

Определите тип запорной арматуры, вписав номера рисунков на соответствующие места в таблице.



	Пробочный кран
	Предохранительная мембрана
	Дисковый затвор

Ответ:

РИСУНОК 3	Пробочный кран
РИСУНОК 1	Предохранительная мембрана
РИСУНОК 2	Дисковый затвор

Задание №3.

Допустимо ли применение трубопроводной арматуры малых давлений в трубопроводе с рабочим давлением 3 Мпа?

- а) Да
- б) Нет
- в) Да, если отсутствует другая

Ответ: б) нет

Задание №4.

Определите тип запорной арматуры, вписав номера рисунков на соответствующие места в таблице.



	Вентиль
	Дисковый затвор
	Задвижки

Ответ:

Рисунок 2	Вентиль
Рисунок 3	Дисковый затвор
Рисунок 1	Задвижки

Задание №5.

Как называется трубопроводная арматура, действующая от самой рабочей среды или изменения ее параметров?

- а) Контрольная
- б) Приводная
- в) Регулирующая
- г) Предохранительная
- д) Автоматическая

Ответ: д) автоматическая

Задание №6.

Для чего предназначена контрольная трубопроводная арматура?

- а) Для предупреждения увеличения рабочих параметров.
- б) Для поддержания на определенном уровне давления, температуры, уровня и расхода среды.
- в) Для слежения за уровнем и наличием рабочего тела.

Ответ: в)

Практическая работа по теме «Трубопроводная арматура»

Цель: изучение устройства и принципа действия запорной арматуры.

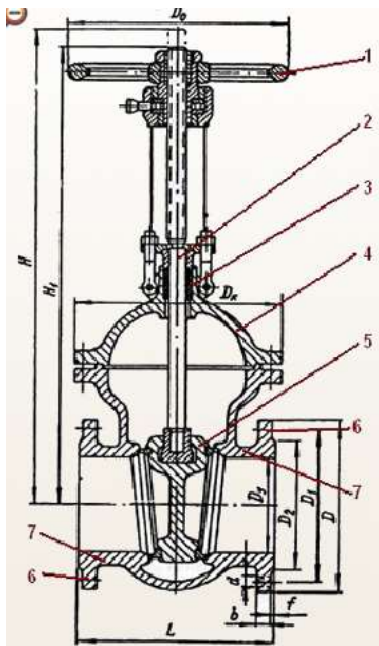
К запорной арматуре относятся:



Задание №1.

Изучите устройство ручной фланцевой задвижки. Впишите номера деталей на соответствующие им места в таблице.

Конструктивно задвижка представляет собой цельный литой или сварной **корпус**, снабженный двумя **патрубками** для присоединения к трубопроводу (с помощью **фланцев** или сварки), и **шпindelь**, соединенный с **запорным элементом** и управляемый с помощью **маховика**. Место выхода шпинделя из корпуса герметизируется **сальниковым уплотнением**.



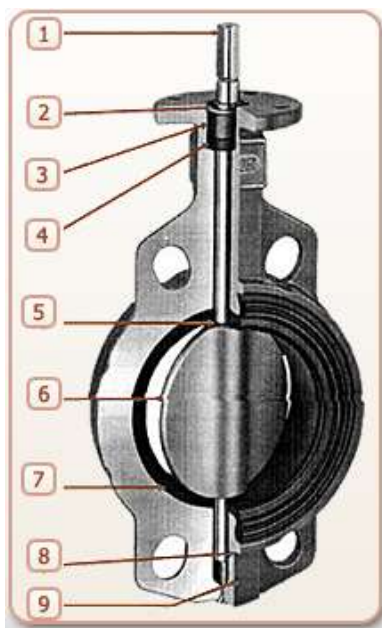
<input type="checkbox"/>	корпус
<input type="checkbox"/>	патрубки
<input type="checkbox"/>	фланцы
<input type="checkbox"/>	шпindelь
<input type="checkbox"/>	запорный элемент
<input type="checkbox"/>	маховик
<input type="checkbox"/>	сальниковое уплотнение

Ответ:

4	корпус
7	патрубки
6	фланцы
2	шпindelь
5	запорный элемент
1	маховик
3	сальниковое уплотнение

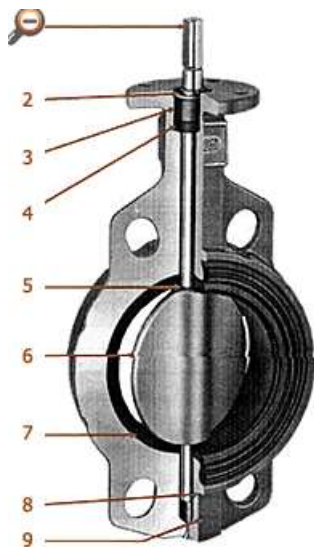
Задание №8.

Проведите подетальное изучение дискового затвора. Впишите номера деталей на соответствующие им места в таблице.



<input type="checkbox"/>	уплотнение
<input type="checkbox"/>	корпус
<input type="checkbox"/>	шток
<input type="checkbox"/>	разборное соединение штока и диска
<input type="checkbox"/>	штулка
<input type="checkbox"/>	нижний шток
<input type="checkbox"/>	диск
<input type="checkbox"/>	седловое уплотнение
<input type="checkbox"/>	стопорное кольцо

Ответ:



Дисковый затвор

- 1 – шток,
- 2 – стопорное кольцо,
- 3 – втулка,
- 4 – уплотнение,
- 5 – разборное соединение штока и диска,
- 6 – диск,
- 7 – седловое уплотнение,
- 8 – нижний шток,
- 9 – корпус

Вывод:

В ходе выполнения практической работы было изучено устройство и принцип действия запорной трубопроводной арматуры.

Практическое занятие № 7

Тема: «Трубопроводная арматура. Классификация. Типовые конструкции регулирующей арматуры».

Цель: изучение устройства и принцип действия регулирующей трубопроводной арматуры.

Продолжительность проведения – 2 часа

Перечень оснащения и оборудования, источников: медиапроектор, компьютер, доступ к СДО Moodle.

Порядок и методика выполнения заданий.

Задание №1.

Запишите классификацию трубопроводной арматуры по принципу действия.

Ответ: приводная, автоматическая

Задание №2.

Определите тип обратного клапана, вписав номера рисунков на соответствующие места в таблице.



<input type="text"/>	Подъемный
<input type="text"/>	Поворотный

Ответ:

1	Подъемный
2	Поворотный

Задание №3.

Допустимо ли применение трубопроводной арматуры средних давлений в трубопроводе с рабочим давлением 8 Мпа?

- а) Да
- б) Нет

Ответ: а) да

Задание №4.

Что из перечисленного относится к регулирующей трубопроводной арматуре?

- а) Краны
- б) Регулирующие клапаны
- в) Регуляторы уровня
- г) Указатели уровня
- д) Конденсатоотводчики
- е) Предохранительные клапаны

Ответ: б, в, д.

Задание №5.

Для чего предназначена предохранительно-запорная трубопроводная арматура?

- а) Для предупреждения увеличения рабочих параметров.
- б) Для поддержания на определенном уровне давления, температуры, уровня и расхода среды.
- в) Для слежения за уровнем и наличием рабочего тела.

Ответ: а

Задание №6.

Определите вид оборудования, вписав соответствующие номера рисунков в таблицу.



<input type="checkbox"/>	Предохранительный сбросной клапан
<input type="checkbox"/>	Предохранительный запорный клапан
<input type="checkbox"/>	Фильтр
<input type="checkbox"/>	Регулятор давления

Ответ:

1	Предохранительный сбросной клапан
3	Предохранительный запорный клапан
4	Фильтр
2	Регулятор давления

Задание №7.

Впишите пропущенное слово

_____ - герметично выполненная система труб, предназначенная для перемещения жидкостей и газов, снабженная запорной, регулирующей и другой арматурой.

Ответ: трубопровод

Практическое занятие № 8

Тема: «Трубопроводная арматура. Классификация. Типовые конструкции предохранительной арматуры».

Цель: приобретение навыков по определению типов трубопроводной, изучение устройства и принципа действия обратных клапанов.

Продолжительность проведения – 2 часа

Перечень оснащения и оборудования, источников:

Порядок и методика выполнения заданий.

Задание №1.

Определите вид предохранительных клапанов, вписав соответствующие номера рисунков в таблицу.



РИСУНОК 1



РИСУНОК 2

	Рычажной
	Пружинный

Ответ:

2	Рычажной
1	Пружинный

Практическая работа

Цель: изучение устройства и принципа действия обратных клапанов.

Задание №1.

Изучите конструкцию обратного подъемного клапана. Впишите номера деталей на соответствующее им место в таблице. Определите направление движения среды, выбрав соответствующую надпись.



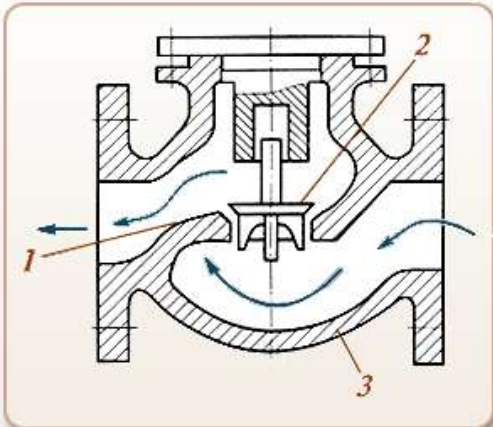
<input type="checkbox"/>	Клапан (затвор)
<input type="checkbox"/>	Седло
<input type="checkbox"/>	Корпус

рабочее

обратное

Синими стрелками показано направление движения среды.

Ответ:



2	Клапан (затвор)
1	Седло
3	Корпус

обратное

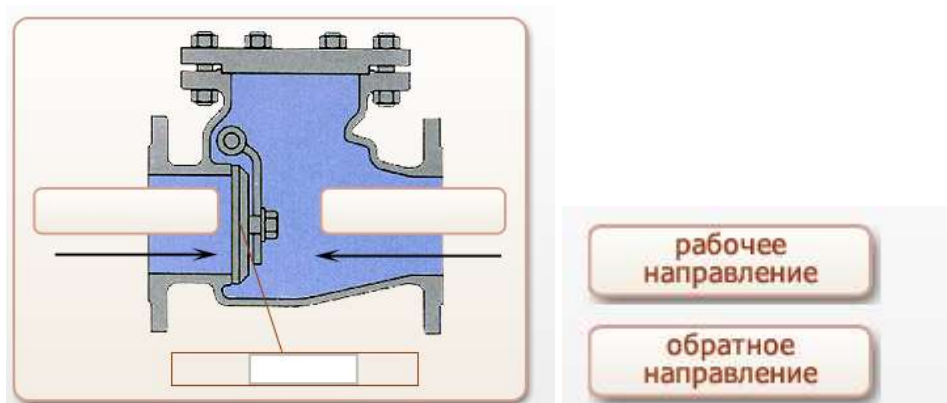
Синими стрелками показано направление движения среды.

Задание №2.

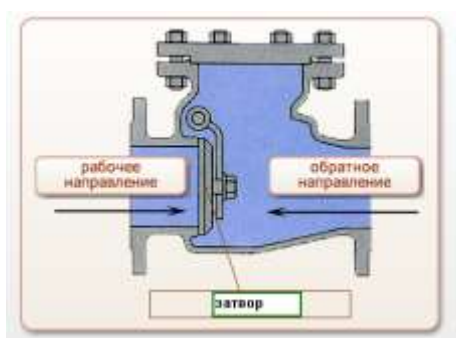
Изучите принцип действия обратного поворотного клапана. Впишите название детали в поле для заполнения. Определите направление движения среды, выбрав соответствующую надпись.

Принцип работы клапана

В обратном поворотном клапане используется **затвор**, вращающийся относительно горизонтальной оси. Под давлением среды затвор поднимается и открывает проход. В случае возникновения обратного движения среды затвор опускается и закрывает проход.



Ответ:



Выводы:

Подъемные обратные клапаны проще, чем поворотные, а их конструкция позволяет обеспечить надежную герметичность, однако при работе на загрязненных средах возможно заедание затвора (клапана) в направляющей части крышки. С учетом приведенного, подъемные обратные клапаны обычно используются для малых условных диаметров прохода и чистых сред. В остальных случаях применяются поворотные обратные клапаны.

Практическое занятие №9

Тема: «Сбор и подготовка газа и конденсата на месторождениях перед транспортом».

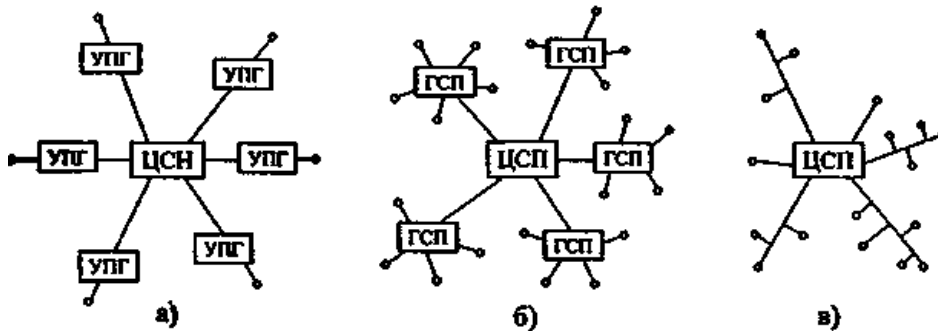
Цель: ознакомление с промышленной системой газа

Продолжительность проведения – 2 часа

Порядок и методика выполнения заданий.

Задание №1.

Изучите промышленную схему сбора газа. Впишите названия систем сбора.



Системы сбора газа на промыслах:

- а) —
- б) —
- в) —

Ответ:

Системы сбора газа на промыслах:

- а) — индивидуальная
- б) — групповая
- в) — централизованная

Задание №2.

Расшифруйте аббревиатуру промысловых установок сбора газа.

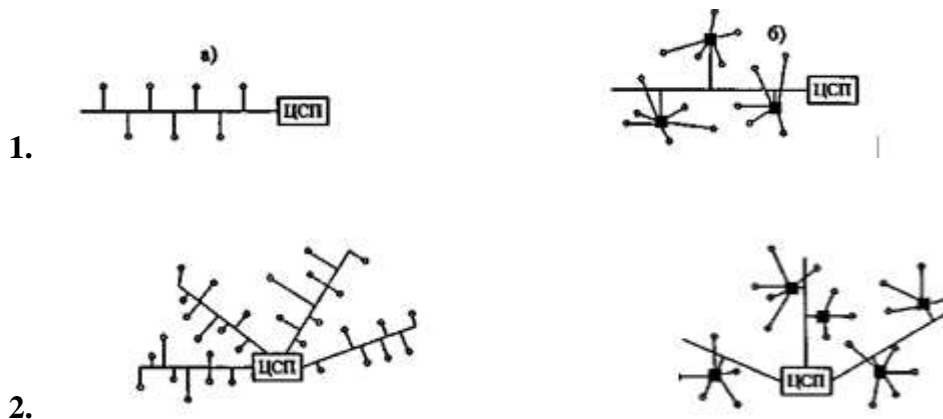
УКПГ – установка комплексной подготовки газа

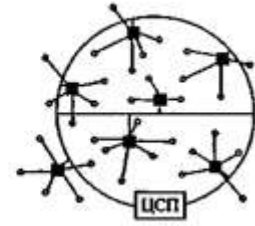
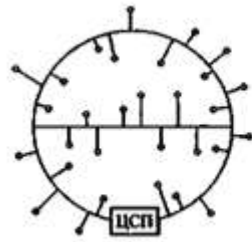
ГСП – групповая система сбора

ЦСП – центральный сборный пункт

Задание №3.

Изучите формы коллекторной газосборной сети. Впишите названия формы сетей.





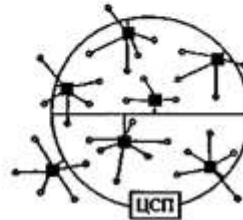
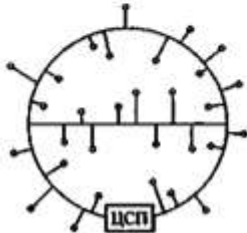
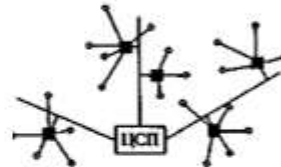
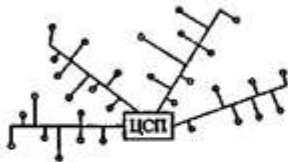
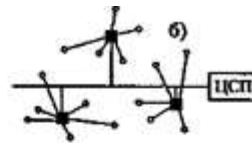
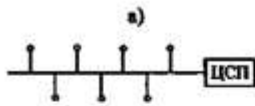
3.

Формы коллекторной газосборной сети:

Ответ: 1.линейная, 2.групповая, 3. кольцевая

Задание №4.

Изучите формы коллекторной газосборной сети. Впишите названия формы сетей.



Подключение скважин: а) — индивидуальная

б) — централизованная

Задание №5.

Напишите, какие операции по подготовке газа к транспортированию выполняются на УКПГ.

Ответ: дегазация, обезвоживание, обессоливание, удаление неуглеводородных газов (азот, двуокись углерода, сероводород, гелий, аргон и т.д.)

Практическое занятие №10.

Тема: «Подготовка природного газа. Основные процессы и технологические схемы очистки и осушки газа».

Цель: *получить навыки*

Задачи:

научить студентов обобщать, углублять уже известный материал; переносить знания в новые ситуации.

Продолжительность проведения – 2 часа

Вид занятия: Практическая работа.

Перечень оснащения и оборудования, источников: методика расчета.

Порядок и методика выполнения заданий.

Задание №1.

Какие аппараты используются для очистки природного газа от мехпримесей?

Ответ: используются аппараты 2-х типов:

- ◆ работающие по принципу «мокрого» улавливания пыли (масляные пылеуловители);
- ◆ работающие по принципу «сухого» отделения пыли (циклонные пылеуловители);

Задание №2.

Из каких секций состоит пылеуловитель «мокрого» типа?

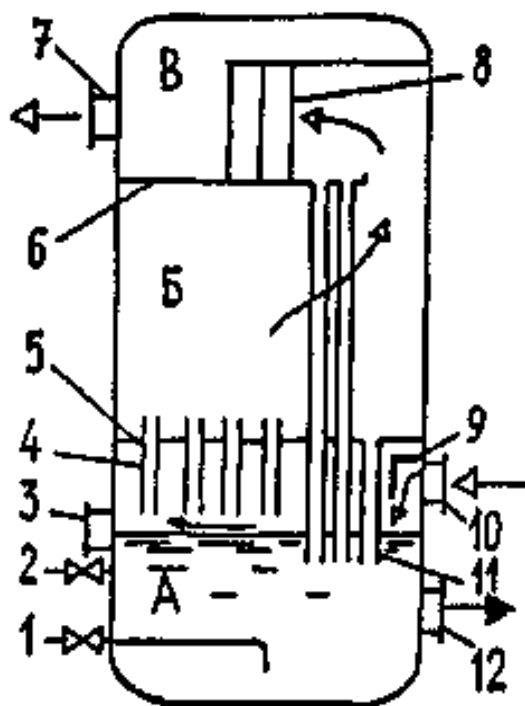
Ответ:

- промывочной А (от нижнего днища до перегородки 5), в которой все время поддерживается постоянный уровень масла;
- осадительной Б (от перегородки 5 до перегородки 6), где газ освобождается от крупных частиц масла;
- отбойной (скрубберной) секции В (от перегородки 6 до верхнего днища), где происходит окончательная очистка газа от захваченных частиц масла.

Задание №3.

Определите местоположение элементов каждой секции на схеме. Впишите номера, которыми на схеме обозначены элементы, в соответствующие ячейки таблицы.

Вертикальный масляный пылеуловитель



указатель уровня	
контактные трубки	
трубка для слива загрязненного масла	
перегородки	
скруббер	
козырек	
дренажные трубки	
люк для удаления шлама	
трубка для долива свежего масла	
патрубок для вывода газа	
патрубок для ввода газа	

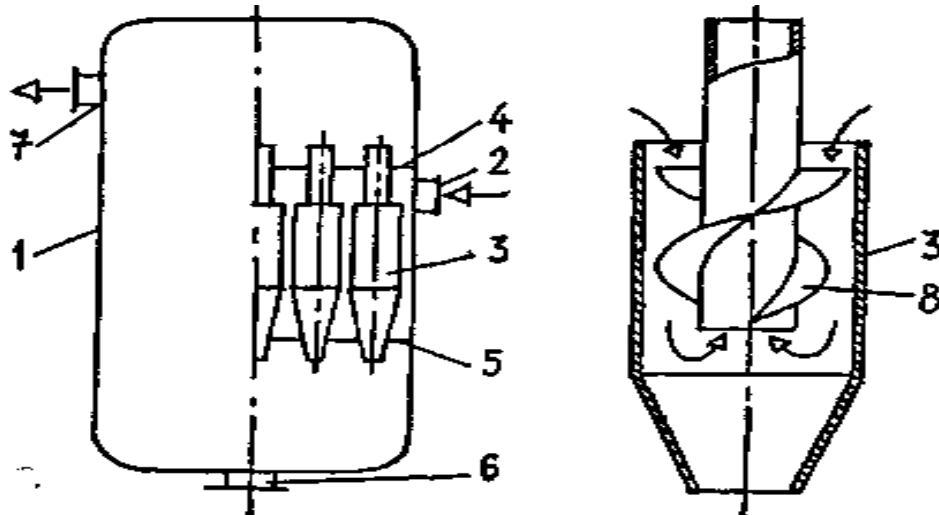
Ответ:

1 — трубка для слива загрязненного масла; 2 — трубка для долива свежего масла; 3 — указатель уровня; 4 — контактные трубки; 5,6 — перегородки; 7 — патрубок для вывода газа; 8 — скруббер; 9 — козырек; 10 — патрубок для ввода газа; 11 — дренажные трубки; 12 — люк для удаления шлама

Задание №4.

Определите местоположение элементов каждой секции на схеме. Впишите номера, которыми на схеме обозначены элементы, в соответствующие ячейки таблицы.

Рисунок— Циклонный пылеуловитель



патрубок для вывода газа	
перегородки	
винтовые лопасти	
патрубок для удаления шлама	
циклон	
корпус	
патрубок для ввода газа	

Ответ:

1 — корпус; 2 — патрубок для ввода газа; 3 — циклон; 4, 5 — перегородки; 6 — патрубок для удаления шлама; 7 — патрубок для вывода газа; 8 — винтовые лопасти

Задание №5.

Какие методы используются для осушки газа?

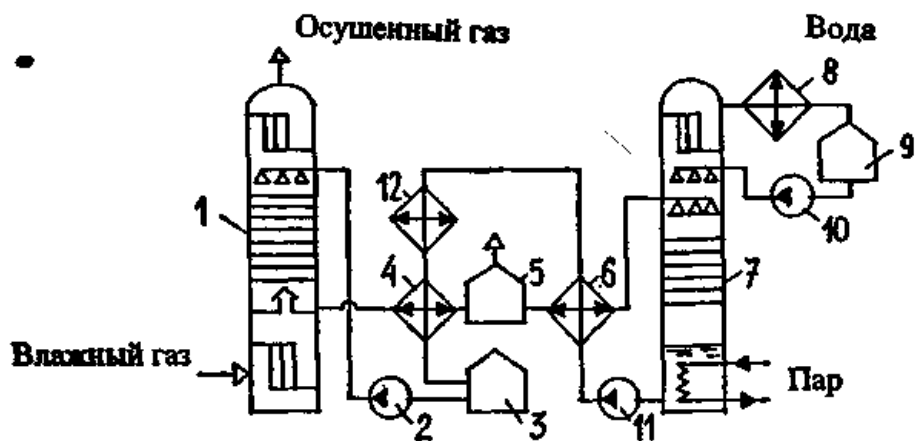
Ответ:

- ❖ охлаждение;
- ❖ абсорбция;
- ❖ адсорбция.

Задание №6.

Определите местоположение элементов на схеме. Впишите номера, которыми на схеме обозначены элементы, в соответствующие ячейки таблицы.

Принципиальная схема осушки газа методом абсорбции



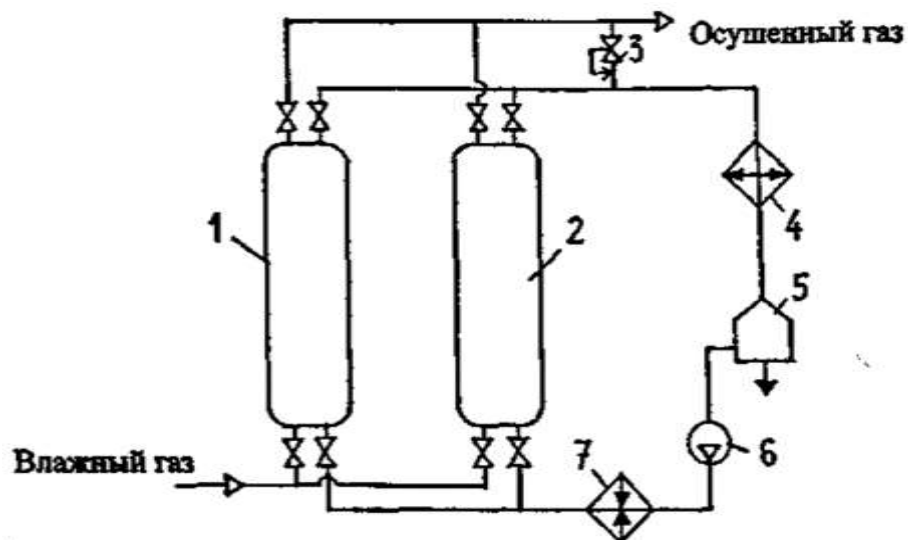
абсорбер;	
насосы;	
емкости;	
теплообменники;	
выветриватель;	
десорбер;	
конденсатор - холодильник;	
холодильник	

Ответ: 1 — абсорбер; 2, 10, 11 — насосы; 3, 9 — емкости; 4, 6 — теплообменники; 5 — выветриватель; 7 — десорбер; 8 — конденсатор - холодильник; 12 — холодильник

Задание №6.

Определите местоположение элементов на схеме. Впишите номера, которыми на схеме обозначены элементы, в соответствующие ячейки таблицы.

Принципиальная схема осушки газа методом адсорбции



холодильник;	
емкость	
газодувка	
подогреватель газа	
регулятор давления типа "после себя";	
адсорберы	

Ответ: 1, 2 — адсорберы; 3 — регулятор давления типа "после себя"; 4 — холодильник;
5 — емкость; 6 — газодувка; 7 — подогреватель газа.

Выводы:

В ходе выполнения работы были изучены:

Практическое занятие №11

Тема: «Теоретические основы эксплуатации магистральных газопроводов»

Цель: научить студентов обобщать, углублять уже известный материал; переносить знания в новые ситуации.

Продолжительность проведения – 1 час.

Вид занятия: Практическая работа.

Перечень оснащения и оборудования, источников: методика расчета.

Порядок и методика выполнения заданий.

Задание №1.

Назовите основные направления интенсификации эксплуатации МГ.

Задание №2.

Какие причины повлияли на отказ от применения диаметра труб МГ 1620 мм?

Задание №3.

Каким образом влияет увеличение давления на пропускную способность МГ?

Задание №4.

Каким образом влияет температура компримированного газа на пропускную способность МГ?

Задание №5.

Почему после компримирования газ подвергается обязательному охлаждению?

Задание №6.

Для чего на МГ камера приёма-запуска СОД?



Задание №7.

Назовите направления совершенствования эксплуатации МГ.

Задание №8.

Существует ли прямая зависимость влияния рабочего давления на удельные металлозатраты?

Задание №9.

Нанесение покрытий на внутреннюю поверхность труб позволяет снизить _____, что увеличивает _____ МГ.

Задание №10.

Назовите D_{max} и D_{min} труб магистрального газопровода?

Ответы:

1. При эксплуатации МГ интенсификация подразумевает:

- повышение степени использования производственных мощностей;
- снижение удельных затрат энергии на транспорт газа;
- снижение себестоимости транспорта газа;
- повышение прибыли от выполняемой работы.

2. В настоящее время повышение диаметра до 1620 мм признано нецелесообразным по следующим причинам:

- снижается надежность МГ, проложенных в обводненных грунтах из-за повышения плавучести на 40% по сравнению с трубами 1420 мм;
- переход на строительство МГ диаметром 1620 мм требует практически полного пересмотра технологии строительства.

3. Увеличение рабочего давления приводит практически к пропорциональному повышению пропускной способности МГ.

4. Пропускная способность МГ в значительной степени зависит от температуры транспортируемого газа. От температуры газа зависит и надежность его работы. Повышение

температуры выше допустимого значения может привести к потере устойчивости трубопровода. Охлаждение позволяет повысить пропускную способность МГ на 2-5 %.

5. Компримированный газ подвергается обязательному охлаждению до температуры, указанной в технологической схеме эксплуатации МГ, из-за возможности повреждения внешнего изоляционного покрытия.

6. Для приёма и запуска средств очистки и диагностики.

7. Совершенствование МГ идёт по следующим направлениям:

- увеличение диаметров газопроводов;
- повышение рабочего давления газопроводов;
- повышение прочностных характеристик металла труб;
- снижение гидравлического сопротивления МГ;
- снижение температуры транспортируемого газа;
- увеличение единичной мощности, КПД и надежности ГПА;
- использование полнонапорных ГПА, применение сменных проточных частей (СПЧ) и направляющих аппаратов ЦН.

8. Не существует.

9. Нанесение покрытий на внутреннюю поверхность труб позволяет снизить эквивалентную шероховатость в 2-3 раза, что увеличивает пропускную способность МГ на 7-12 %.

10. $D_{\max} = 1420$ мм; $D_{\min} = 219$ мм.

Практическое занятие №12

Тема: «Технологическая схема МГ».

Цель: закрепить знания принципиальных технологических схем магистрального нефтепровода и магистрального газопровода

Задачи:

научить студентов обобщать, углублять уже известный материал; переносить знания в новые ситуации.

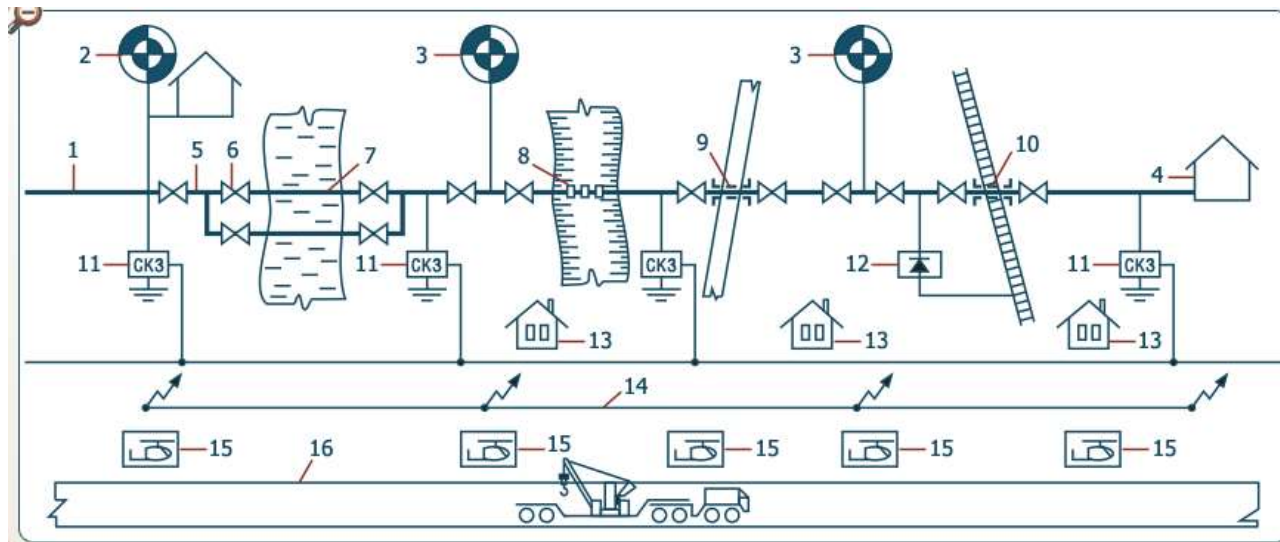
Продолжительность проведения – 2 часа

Вид занятия: Практическая работа.

Порядок и методика выполнения заданий.

Задание №1.

Определите местоположение сооружений магистрального нефтепровода на принципиальной технологической схеме. Впишите номера, которыми на схеме обозначены сооружения, в соответствующие ячейки таблицы.



Подводящий трубопровод	
Конечный пункт	
Линейная задвижка	
Головная нефтеперекачивающая станция	
Надземный переход	
Линейная часть	
Дюкер	
Промежуточная нефтеперекачивающая станция	
Переход под железной дорогой	
Вдольтрассовая дорога	
Дом линейного обходчика	
Дренажная установка	
Вертолетная площадка	
Переход перед автодорогой	
Линия связи	
Станция катодной защиты	

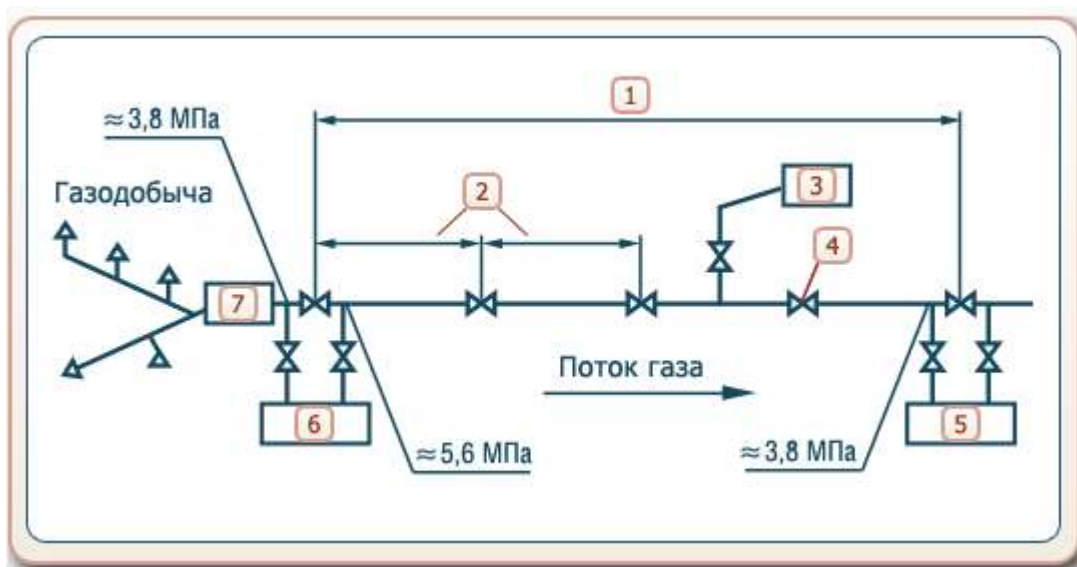
Ответ:

1	Подводящий трубопровод
4	Конечный пункт
6	Линейная задвижка
2	Головная нефтеперекачивающая станция
8	Надземный переход
5	Линейная часть
7	Дюкер
3	Промежуточная нефтеперекачивающая станция

10	Переход под железной дорогой
16	Вдольтрассовая дорога
13	Дом линейного обходчика
12	Дренажная установка
15	Вертолетная площадка
9	Переход под автодорогой
14	Линия связи
11	Станция катодной защиты

Задание №2.

Определите местоположение сооружений на первой части принципиальной технологической схемы магистрального газопровода. Впишите номера, которыми на схеме обозначены сооружения, в соответствующие ячейки таблицы.



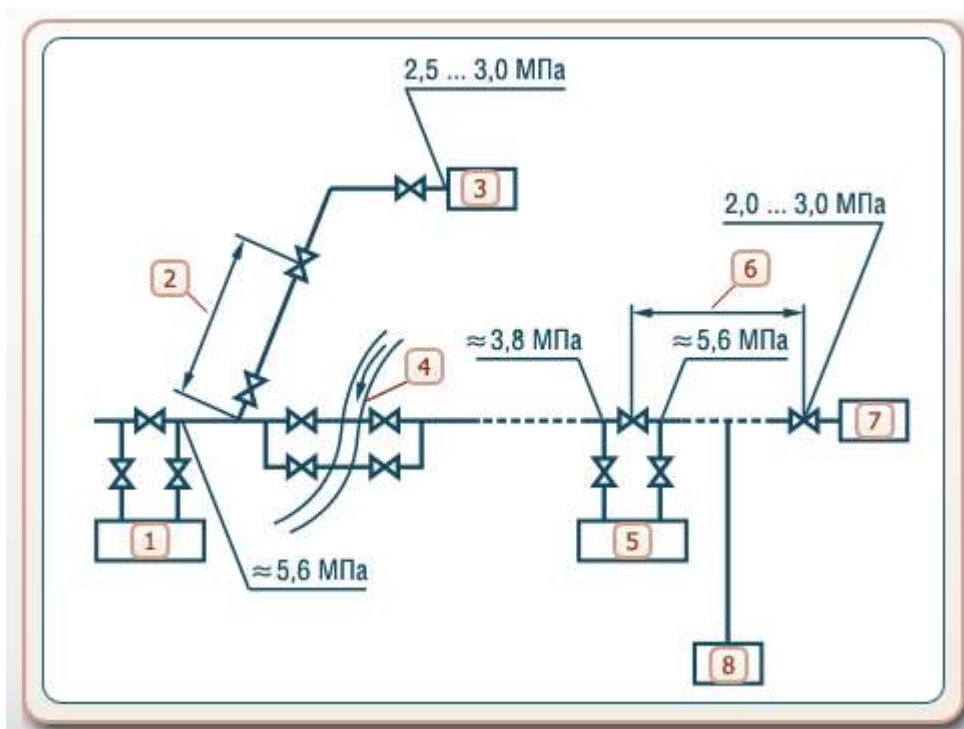
	Головная компрессорная станция
	Промежуточная компрессорная станция №1
	Газораспределительная станция
	Газосборная сеть
	Запорная арматура
	Расстояние 100...250 км
	Расстояние 20...30 км

Ответ:

6	Головная компрессорная станция
5	Промежуточная компрессорная станция №1
3	Газораспределительная станция
7	Газосборная сеть
4	Запорная арматура
1	Расстояние 100...250 км
2	Расстояние 20...30 км

Задание №3

Определите местоположение сооружений на второй части принципиальной технологической схемы магистрального газопровода. Впишите номера, которыми на схеме обозначены сооружения, в соответствующие ячейки таблицы.



	Газораспределительная станция
	Газораспределительная станция (конечный пункт)
	Промежуточная компрессорная станция №1
	Промежуточная компрессорная станция № n
	Водная преграда
	Газовое хранилище

	Расстояние 100...250 км
	Расстояние 20...30 км

Ответ:

3	Газораспределительная станция
7	Газораспределительная станция (конечный пункт)
1	Промежуточная компрессорная станция № 1
5	Промежуточная компрессорная станция № n
4	Водная преграда
8	Газовое хранилище
6	Расстояние ≈ 150 км
2	Расстояние 20...30 км

Задание №4

Запишите определения следующих понятий:

Газосборная сеть -

Головная НПС (нефтеперекачивающая станция) предназначена для ...

Головные сооружения располагаются непосредственно вблизи газовых промыслов и включают в себя установки по _____, _____ газов.

Дюкер -

Линейная часть -

Одоризация газов -

Подводящие трубопроводы - это трубопроводы, связывающие...

Предохранительная арматура (обратные и предохранительные клапаны) служит для защиты...

Регулирующая арматура (регуляторы давления) служит ...

Ответ:

Газосборная сеть - система сбора газа для передачи его на головные сооружения.

Головная НПС (нефтеперекачивающая станция) предназначена для приема нефтей с промыслов, смешения или разделения их по сортам, учета нефти и ее закачки из резервуаров в трубопровод.

Головные сооружения располагаются непосредственно вблизи газовых промыслов и включают в себя установки по очистке, осушке и одоризации газов.

Дюкер - участок нефтепровода, прокладываемый на пересечении с искусственным или естественным препятствием: под руслом реки или канала, по дну глубокого оврага, под авто или железной дорогой.

Линейная часть - комплекс объектов, обеспечивающих технологический процесс перекачки нефти и включающих в себя сооружения, расположенные за пределами перекачивающих станций, а именно: собственно трубопроводы с арматурными узлами; переходы через препятствия; систему управления арматурой; сооружения защиты трубопровода от коррозии; систему связи.

Одоризация газов - придание газу острого специфического запаха при помощи введения в него специальных веществ - одорантов.

Подводящие трубопроводы - это трубопроводы, связывающие источники нефти с головными сооружениями МНП (магистрального нефтепровода).

Предохранительная арматура (обратные и предохранительные клапаны) служит для защиты трубопроводов и оборудования при превышении допустимого давления, а также предотвращения обратных потоков жидкости.

Регулирующая арматура (регуляторы давления) служит для изменения давления или расхода перекачиваемой жидкости.

Выводы:

В ходе работы были изучены схемы магистральных трубопроводов

Практическое занятие №13

Тема: *«Нагрузки и воздействия на магистральном газопроводе. Несущая способность трубопровода».*

Цель: *обобщение, углубление уже известного материала; перенос знаний в новые ситуации.*

Продолжительность проведения – 2 часа

Вид занятия: Практическая работа.

Перечень оснащения и оборудования, источников: методика расчета.

Порядок и методика выполнения заданий.

Задание №1.

Назовите виды нагрузок и воздействий, действующих на магистральные трубопроводы.

Ответ:

Постоянные, временные длительные, кратковременные и особые нагрузки.

Задание №2.

Какие виды постоянных нагрузок вы знаете?

Ответ:

Постоянные нагрузки действуют в течение всего срока строительства и эксплуатации трубопровода:

- Собственный вес трубопровода;
- Вес одного метра изоляционного покрытия;
- Давление грунта на единицу длины трубопровода;
- Гидростатическое давление воды на единицу длины трубопровода;
- Выталкивающая сила воды, приходящаяся на единицу длины трубопровода, полностью погруженного в воду;
- Предварительное напряжение, создаваемое за счет упругого изгиба при повороте оси трубопровода.

Задание №3

Какие виды переменных длительных нагрузок вы знаете?

Ответ:

Временные длительные нагрузки и воздействия:

- Внутреннее рабочее (нормативное) давление — наибольшее избыточное давление, при котором обеспечивается заданный режим эксплуатации трубопровода. Устанавливается проектом. При определении рабочего давления для нефтепроводов и газопроводов учитывается технологическая схема транспортирования продукта.

- Вес перекачиваемого (транспортируемого) газа на единицу длины трубопровода. Для определения веса газа используется уравнение состояния идеального газа Менделеева – Клапейрона для высоких давлений.

- Нормативный вес нефти или нефтепродуктов в 1 метре трубопровода.

- Температурные воздействия на трубопровод оцениваются возникающими температурными деформациями.

- Воздействия неравномерных деформаций грунта, не сопровождающиеся изменением его структуры.

Задание №4

Какие виды кратковременных нагрузок вы знаете?

Ответ:

Кратковременные нагрузки:

- Гололедные нагрузки. Если возможно обледенение трубопровода, то нормативное значение гололедного давления на поверхность определяется по СНиП 2.01.07-85 «Нагрузки и воздействия».

- Ветровая нагрузка действует перпендикулярно осевой вертикальной плоскости одиночно проложенного трубопровода

Задание №5

Какие виды особых нагрузок вы знаете?

Ответ:

К особым нагрузкам относятся, прежде всего, такие, которые связаны с перемещениями и деформацией грунта.

1. Воздействие селевых потоков и оползней.
2. Воздействие деформаций грунта, сопровождающихся изменением его структуры (например, деформация просадочных грунтов при замачивании или вечномерзлых грунтов при оттаивании).
3. В результате сейсмических толчков в грунте создаются и распространяются сейсмические волны. Трубопровод оказывается также вовлеченным в колебательный процесс.

Задание №6

Как определяется статическая составляющая ветровой нагрузки?

Ответ:

Статическую составляющую ветровой нагрузки определяют по величине скоростного напора.

Задание №7

От чего зависит коэффициент динамичности динамической составляющей ветровой нагрузки?

Ответ:

Коэффициент динамичности зависит от периода колебаний участка трубопровода.

Задание №8

Как действует ветровая нагрузка на одиночно проложенный трубопровод?

Ответ:

Ветровая нагрузка действует перпендикулярно осевой вертикальной плоскости одиночно проложенного трубопровода

Задание №9

Какие воздействия относятся к неравномерной деформации грунта?

Ответ:

К таким воздействиям относятся осадки и пучения грунта; оползни, деформации земной поверхности в результате горных разработок и т.д.

Задание №10

Когда возникает предварительное напряжение?

Ответ:

Температурные воздействия на трубопровод оцениваются возникающими температурными деформациями.

Задание №11

Чем оцениваются температурные воздействия на трубопровод?

Ответ:

Задание №12

Чем определяется гидростатическое давление воды на единицу длины трубопровода?

Ответ:

Гидростатическое давление воды на единицу длины трубопровода, определяются высотой столба жидкости над подводным трубопроводом.

Вывод:

В ходе работы были определены:

- Нагрузки и воздействия, действующие на магистральный трубопровод.

Практическое занятие №14

Тема: *«Технология сооружения подземных трубопроводов в нормальных условиях.»*

Цель: *научить студентов обобщать, углублять уже известный материал; переносить знания в новые ситуации.*

Продолжительность проведения – 2 часа

Вид занятия: Практическая работа.

Перечень оснащения и оборудования, источников: методические рекомендации, рабочие тетради, доступ к СДО.

Порядок и методика выполнения заданий.

Задание №1.

Запишите классификацию местности применительно к строительству магистральных трубопроводов.

Ответ:

Равнина, горная местность, заболоченная местность, зона многолетнемерзлых пород, водный ландшафт.

Задание №2.

Какие подготовительные работы проводятся при строительстве магистральных трубопроводов в нормальных условиях.

Ответ:

Подготовительные работы

- вырубка леса (если есть);
- профилирование трассы;
- устройство проезда вдоль трассы.

Задание №3.

Назовите способы разработки траншеи.

Ответ:

Рытье траншей производится роторными или ковшовыми экскаваторами периодического действия.

Выводы:

1. В ходе работы были изучены:

- необходимый состав оборудования;
- схема измерения поляризованного потенциала;
- порядок проведения измерений.

Задание №4.

Как на равнинной местности монтируется трубопровод? Особенности сварочно-монтажных работ.

Ответ:

На равнинной местности трубопровод монтируется из секций, состоящих из 2 – 4 труб. Они заготавливаются на трубосварочных базах и подвозятся на плетевозах.

При выполнении сварочно-монтажных работ ручной электродуговой сваркой поточно-расчлененным методом работы ведутся одновременно на 9 стыках на участке длиной 350 – 500 м.

Задание №5.

Схемы производства изоляционно-укладочных работ

Ответ:

Применяют 3 схемы:

- трубы с заводской изоляцией. Выполняется изоляция стыков и укладка труб.
- отдельно изоляция и укладка.
- совмещенная изоляция и укладка.

Общим для всех схем является перемещение трубопровода с бровки на дно траншеи.

Задание №6.

Способы очистки полости трубопровода.

Ответ:

Очистка полости трубопроводов выполняется одним из следующих способов:

- промывкой с пропуском очистных поршней или поршней-разделителей;
- продувкой с пропуском очистных поршней, а при необходимости и поршней-разделителей;
- продувкой без пропуска очистных поршней.

Задание №7.

Методы испытания на прочность и проверки на герметичность магистральных трубопроводов.

Ответ:

Испытание трубопроводов на прочность и проверку на герметичность следует производить:

- гидравлическим (водой, незамерзающими жидкостями);
- пневматическим (воздухом, природным газом) способом для газопроводов;
- гидравлическим способом для нефти и нефтепродуктопроводов.

Практическое занятие №15

Тема: *«Особенности строительства трубопроводов в условиях болот. Закрепление газопроводов на болотах».*

Цель: *научить студентов обобщать, углублять уже известный материал; переносить знания в новые ситуации.*

Продолжительность проведения – 2 часа

Вид занятия: Практическая работа.

Перечень оснащения и оборудования, источников: методика измерений, методика расчета, лабораторное оборудование.

Умения: проводить монтаж, наладку, эксплуатацию и ремонт автоматических станций катодной защиты и автоматических усиленных электродренажей на полупроводниковых и электронных схемах; установка и эксплуатация станции протекторной защиты.

Порядок и методика выполнения заданий.

Задание №1.

Общая характеристика и классификация болот по условиям производства работ.

Ответ:

Болота по условиям производства работ при прокладке магистрального трубопровода подразделяются на типы:

а) болота, допускающие работу и неоднократный проход техники с удельным давлением на грунт 0,2-0,3 кг/см², проход обычной гусеничной техники по временным или элементарным дорогам, снижающим давление на грунт до 0,2 кг/см²;

б) болота, допускающие работу и проход болотной техники по временным слоям, щитам, снижающим давление до 0,1 кг/см²;

в) болота, допускающие работу специальной техники только с понтонов или с плавучих средств.

Задание №2.

Подготовка трассы может быть выполнена в зависимости от...

Ответ:

Подготовка трассы может быть выполнена в зависимости от состояния болота: мерзлое или талое.

Задание №3.

В каких случаях проводится разработка траншей бульдозером и экскаватором?

Ответ:

Разработка траншей бульдозером и экскаватором проводится в тех случаях, когда глубина слоя в торфе не превышает 1м. Бульдозер снимает слой торфа в полосе шириной 4-5 м до минерального грунта, отставая от бульдозера на 15-30 м по минеральному грунту идет экскаватор, оборудованный обратной лопатой и разрабатывает траншею на необходимую глубину.

Задание №4.

Варианты разработки траншей экскаватором:

Ответ:

Разработка траншеи экскаватором имеет несколько вариантов:

- экскаватор установлен на салазки из труб;
- экскаватор установленный на понтоне свободно плавающим в траншее;
- экскаватор ведет разработку со сланей.

Задание №5.

Какие устройства относятся к средствам балансировки трубопровода 1 группы?

Ответ:

К средствам балластирования первой группы относятся устройства, воздействующие на трубопровод собственным весом:

- 1 – одиночные железобетонные грузы;

- 2 – групповая установка одиночных железобетонных грузов;
- 3 – одиночные чугунные грузы;
- 4 – минеральный грунт засыпки, обычно используется при повышенном заглублении трубопровода;
- 5 – закрепленные гидрофобизированные грунты;
- 6 – полимерно-контейнерные балластирующие устройства (ПКБУ), заполненные местным или привозным грунтом или щебнем;
- 7 – минеральный грунт в оболочке из нетканых синтетических материалов;
- 8 – сплошное обетонирование труб;
- 9 – анкерные плиты;
- 10 – комбинированные способы и др.

Задание №6.

Какие устройства относятся к средствам балансировки трубопровода 2 группы?

Ответ:

К средствам балластировки второй группы относятся анкерные устройства:

- 1 – винтовые анкерные устройства (ВАУ);
- 2 – раскрывающегося типа;
- 3 – выстреливаемые;
- 4 – взрывные;
- 5 – вмораживаемые;
- 6 – свайные консольного типа;
- 7 – якорные анкерные устройства;
- 8 – козловые анкерные устройства;
- 9 – ВАУ с повышенной удерживающей способностью;
- 10 – анкер-инъекторы и т. д.

Задание №7.

Технологические операции при строительстве трубопроводов на болоте.

Ответ:

Технологические операции при строительстве на болотах:

- Подготовка трассы
- Земляные работы
- Сварка в нитку
- Изоляция
- Укладка
- Закрепление и засыпка

- Очистка и испытание.

Задание №8.

Какое условие применения анкерных устройств является обязательным?

Ответ:

Обязательным условием применения анкерных устройств является наличие плотного минерального грунта в рабочей зоне анкера.

Задание №9.

Какие допуски необходимо соблюдать при производстве работ по установке анкерных устройств на трубопроводе?

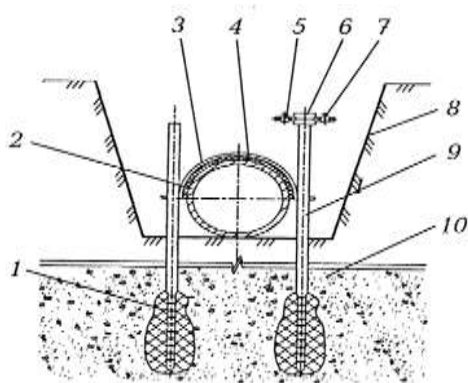
Ответ:

При производстве работ по установке анкерных устройств на трубопроводе необходимо соблюдать следующие допуски:

- глубина установки анкеров в грунт менее проектной не допускается;
- увеличение расстояний между анкерными устройствами не допускается;
- возможно сокращение расстояний между указанными устройствами до 0,5м;
- относительные смещения анкеров между собой в устройстве не должны превышать 25 см;
- расстояния от трубы в свету до анкерной тяги не должны превышать 50 см.

Задание №10.

Изучите схему способа баллаستировки трубопровода анкер-инъекторами. Впишите номера элементов схемы в соответствующие ячейки таблицы.



	штуцер для подачи вяжущего
	защитный коврик и футеровочный мат
	тяга анкера
	минеральный грунт
	инъектируемый вяжущий продукт «корень анкера»
	трубопровод
	штуцер для подачи вяжущего
	траншея трубопровода

	силовой пояс
	корпус сменного оголовка

Ответ:

5	штуцер для подачи вяжущего
4	защитный коврик и футеровочный мат
9	тяга анкера
10	минеральный грунт
1	инъецируемый вяжущий продукт «корень анкера»
2	трубопровод
7	штуцер для подачи вяжущего
8	траншея трубопровода
3	силовой пояс
6	корпус сменного оголовка

Практическое занятие №16

Практическая работа.

Тема: *«Очистка внутренней полости и испытание МГ на прочность и герметичность».*

Цель: *приобретение навыков проведения работ по очистке полости трубопроводов; изучение устройства и принципа действия оборудования для очистки полости трубопроводов; практическое освоение способов испытания трубопроводов.*

Задачи:

научить студентов обобщать, углублять уже известный материал; переносить знания в новые ситуации.

Продолжительность проведения – 2 часа

Вид занятия: Практическая работа.

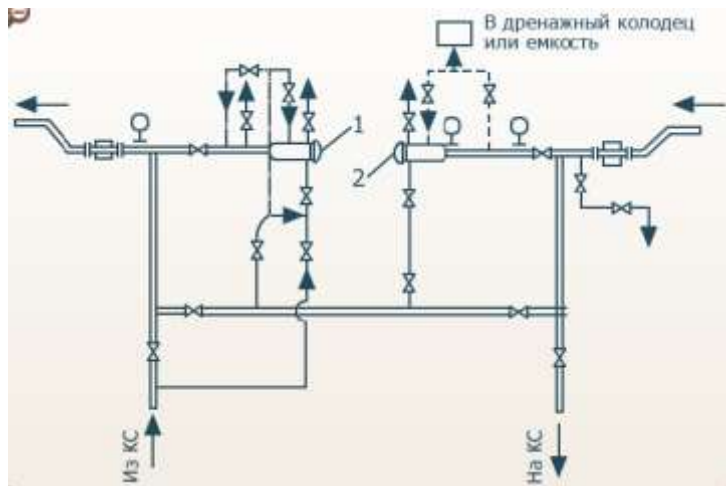
Перечень оснащения и оборудования, источников: *схемы запуска и приема очистных сооружений, схемы устройства оборудования для очистки трубопроводов.*

Краткие теоретические сведения

Порядок и методика выполнения заданий.

Задание №1.

Изучите технологическую схему запуска и приема очистных поршней. Впишите номера элементов схемы в соответствующие ячейки таблицы.



<input type="checkbox"/>	камера приема >>
<input type="checkbox"/>	камера пуска >>

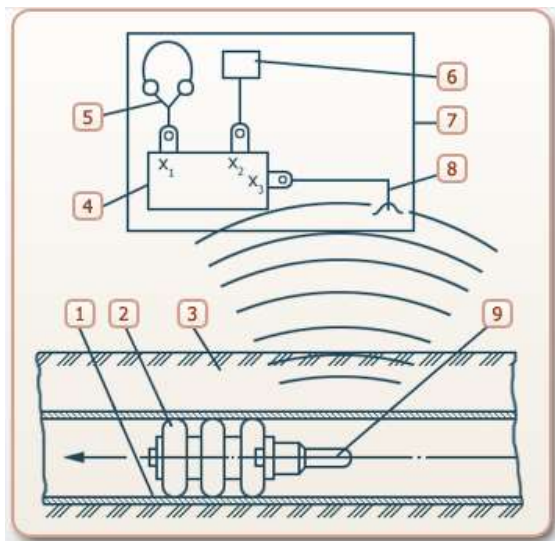
Ответ:

2	камера приема >>
1	камера пуска >>

Задание №2.

Изучите схему комплекса по определению местонахождения очистных устройств.

Впишите номера элементов устройства в соответствующие ячейки таблицы.



	Индикатор
	Очистной поршень
	Антенна

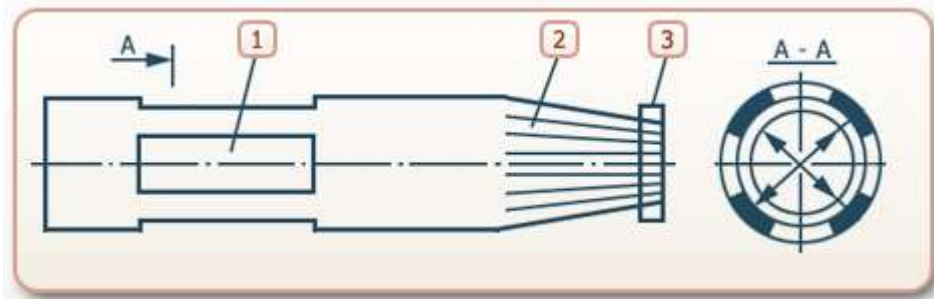
Приемник
Трубопровод
Электромагнитный генератор
Телефон
Грунт
Сигнализатор

Ответ:

6	индикатор
2	очистной поршень
8	антенна
4	приемник
1	трубопровод
9	электромагнитный генератор
5	телефон
3	грунт
7	сигнализатор

Задание №3.

Изучите устройство ловушки для очистных поршней. Впишите номера элементов устройства в соответствующие ячейки таблицы.



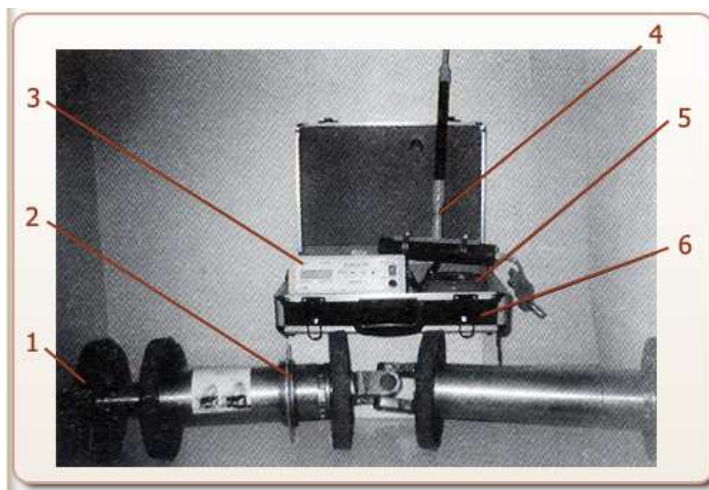
	Окно
	Затягивающее кольцо
	Конус

Ответ:

1	Окно
3	Затягивающее кольцо
2	Конус

Задание №4.

Изучите устройство и назначение очистного калибра «ОКП» с сигнализатором местонахождения. Впишите номера элементов устройства в соответствующие ячейки таблицы.



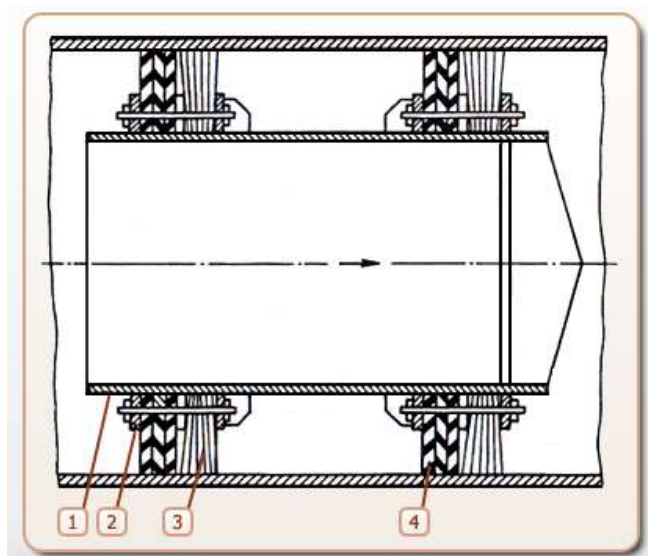
	Переносной приемник
	Удлинительный кабель в барабане
	Манжеты
	Укладочный ящик
	Калибровочные пластины
	Приемная антенна с держателем

Ответ:

3	Переносной приемник
5	Удлинительный кабель в барабане
1	Манжеты
6	Укладочный ящик
2	Калибровочные пластины
4	Приемная антенна с держателем

Задание №5.

Изучите устройство очистного поршня типа ОП. Впишите номера элементов устройства в соответствующие ячейки таблицы.



	Металлические щетки
--	---------------------

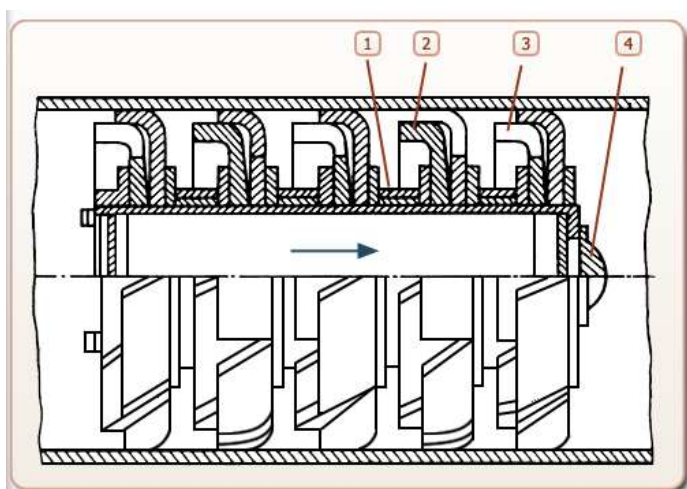
	Корпус
	Манжеты
	Фланец

Ответ:

3	Металлические щетки
1	Корпус
4	Манжеты
2	Фланец

Задание №6.

Изучите устройство поршня-разделителя переменного сечения. Впишите номера элементов устройства в соответствующие ячейки таблицы.



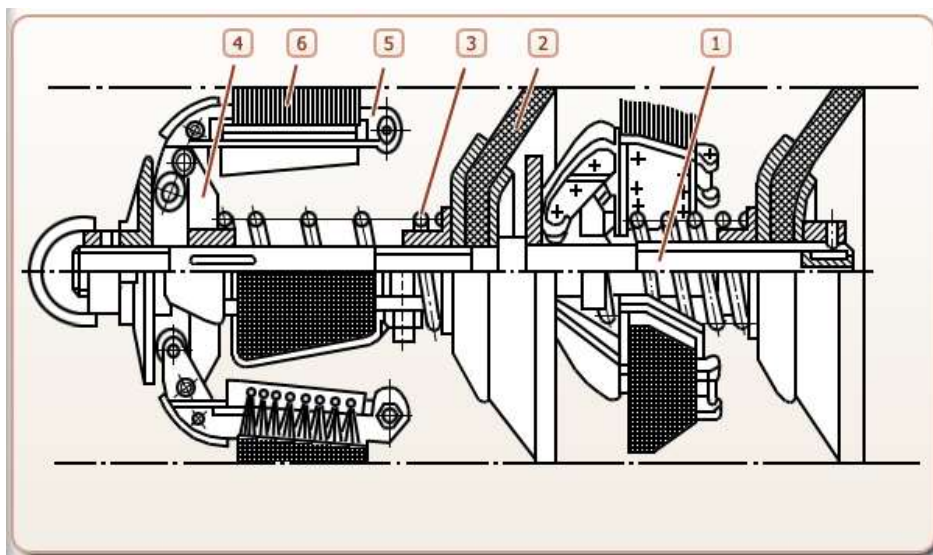
	Манжеты
	Корпус
	Оголовник
	Профилированные вырезы

Ответ:

2	Манжеты
1	Корпус
4	Оголовник
3	Профилированные вырезы

Задание №7.

Изучите устройство щеточного скребка. Впишите номера элементов устройства в соответствующие ячейки таблицы.



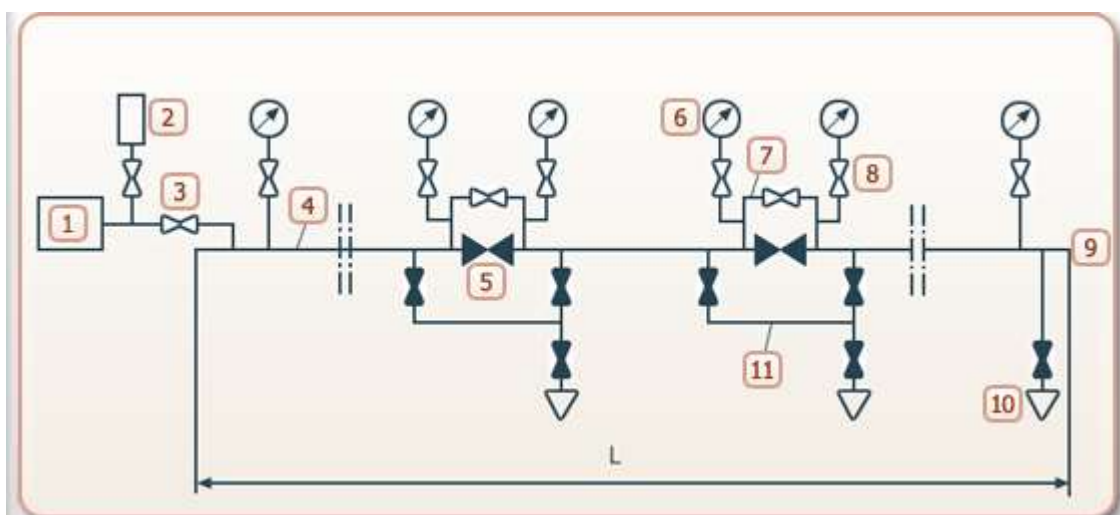
	Пружины
	Щеткодержатели
	Центральный вал
	Щетки
	Подвижные муфты
	Уплотнительные манжеты

Ответ:

3	Пружины
5	Щеткодержатели
1	Центральный вал
6	Щетки
4	Подвижные муфты
2	Уплотнительные манжеты

Задание №7.

Изучите принципиальную схему расположения арматуры при пневматическом испытании. Впишите номера элементов на схеме в соответствующие ячейки таблицы.



	манометр
	кран
	вентиль
	трубопровод
	свеча
	группа передвижных компрессорных станций
	задвижка
	линейный кран
	обводная линия
	одоризатор
	узел обвязки свечи

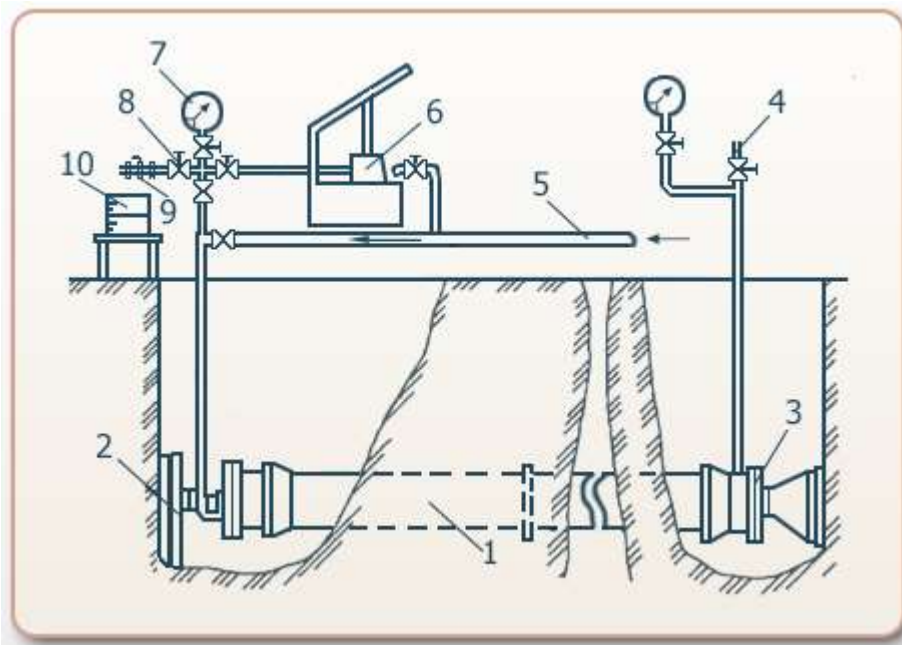
Ответ:

6	манометр
3	кран
8	вентиль
4	трубопровод
10	свеча
1	группа передвижных компрессорных станций
9	задвижка
5	линейный кран
7	обводная линия
2	одоризатор
11	узел обвязки свечи

Задание №7.

Изучите схему расположения арматуры при гидравлическом испытании. Впишите номера элементов на схеме в соответствующие ячейки таблицы.

	Гидравлический пресс
	фланцы
	Регулирующий вентиль
	Кран выпуска воздуха
	Пробочный кран
	Испытуемый трубопровод
	Мерный бак
	Временная подводка воды
	опоры
	манометр



Ответ:

6	Гидравлический пресс
3	фланцы
8	Регулирующий вентиль
4	Кран выпуска воздуха
9	Пробочный кран
1	Испытуемый трубопровод
10	Мерный бак
5	Временная подводка воды
2	опоры
7	манометр

Вывод:

В ходе работы были изучены:

- технологическая схема запуска и приема очистных поршней;
- схема комплекса по определению местонахождения очистных устройств;
- устройство ловушки для очистных поршней;
- устройство и назначение очистного калибра «ОКП» с сигнализатором местонахождения;
- устройство очистного поршня типа ОП;
- устройство поршня-разделителя переменного сечения;
- устройство щеточного скребка;
- принципиальная схема расположения арматуры на пневматическом испытании;
- схема расположения арматуры при гидравлическом испытании.

Практическое занятие №17

Тема: «Подводные переходы трубопроводов».

Цель: практическое освоение особенностей обслуживания магистральных трубопроводов на участках переходов через естественные преграды.

Задачи:

Изучить порядок действий при проведении изоляционных работ;

Схему балластировки трубопровода;

Продолжительность проведения – 2 часа

Вид занятия: Практическая работа.

Перечень оснащения и оборудования, источников: электронная презентация, проектор, ПК.

Порядок и методика выполнения заданий.

Задание №1:

Изучите порядок действий при проведении изоляционных работ случае их частичного выполнения в полевых условиях. Впишите номера действий в соответствующие ячейки таблицы.



Производится сушка или подогрев труб	
Производится контроль качества изоляции труб	
Очищается поверхность трубопровода от коррозии, окалин, грязи, маркировочной краски и т.п.	
Наносятся грунтовка и покрытие	
Подготавливаются изоляционные материалы к работе	

Ответ:

Производится сушка или подогрев труб	2
Производится контроль качества изоляции труб	5
Очищается поверхность трубопровода от коррозии, окалин, грязи, маркировочной краски и т.п.	3
Наносятся грунтовка и покрытие	4
Подготавливаются изоляционные материалы к работе	1

Задание №2:

Изучите схему балластировки трубопровода бетонными утяжелителями охватывающего типа (УБО).



	трубопровод
	соединительный пояс
	отвал грунта
	утяжелитель
	защитный коврик
	траверса
	футеровочный мат

Траверса – это грузозахватное приспособление, используемое на подъемных кранах для работы с различными типами грузов.

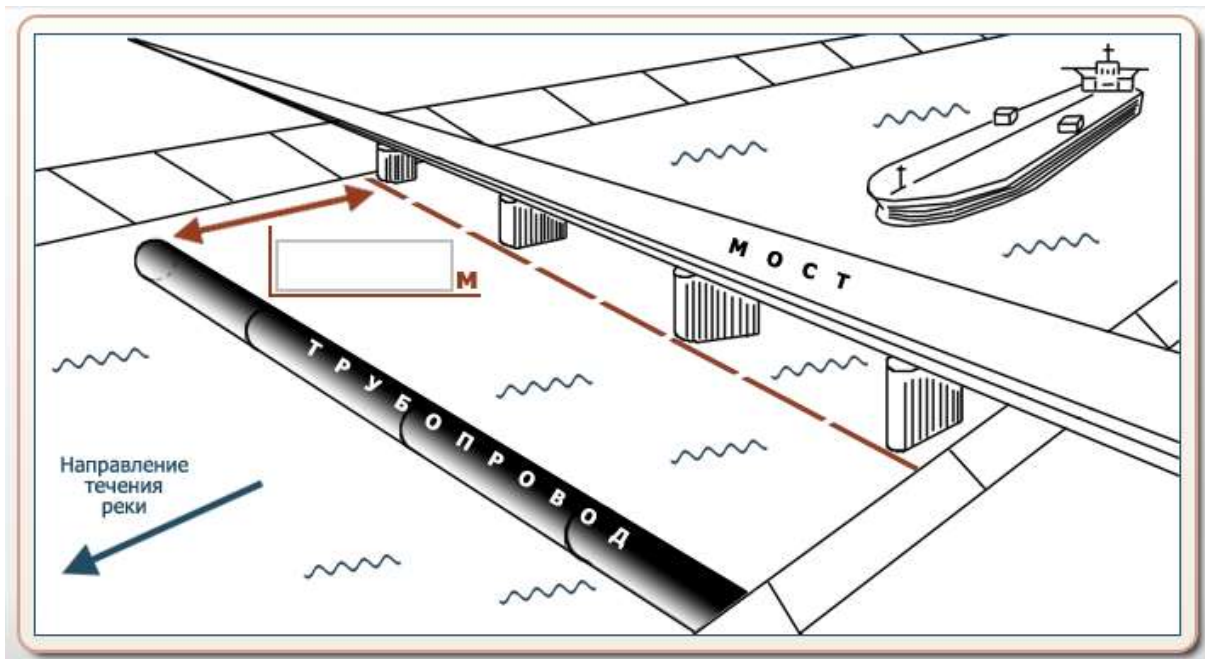
Ответ:

5	трубопровод
2	соединительный пояс
7	отвал грунта
1	утяжелитель
4	защитный коврик
6	траверса
3	футеровочный мат

Задание №3:

Определите минимальное расстояние от моста до трубопровода, проходящего по дну замерзающего судоходного канала, пользуясь данными таблицы. Впишите расстояния в метрах в соответствующее поле.

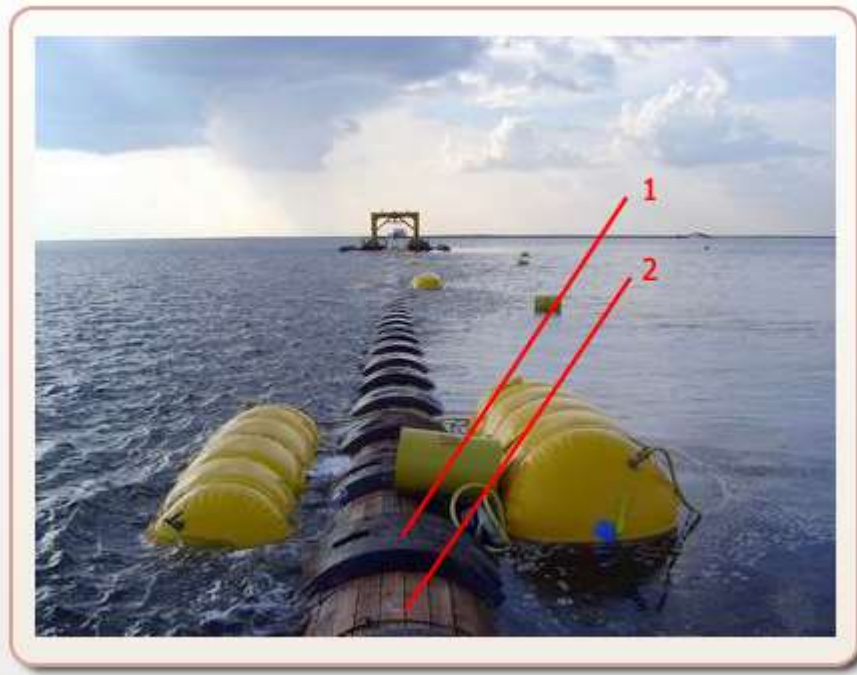
Водные преграды	Типы мостов	Расстояния от переходов	
		выше мостов, м	ниже мостов, м
Судоходные реки и каналы замерзающие	всех типов	300	50
Судоходные реки и каналы незамерзающие	всех типов	50	50
Несудоходные реки, каналы и другие водные преграды замерзающие	многопролетные	300	50
	однопролетные	20	20
Несудоходные реки, каналы и другие водные преграды незамерзающие	всех типов	20	20



Ответ: **50 м.**

Задание №4:

Впишите пропущенные числа.



Футеровка	
Балласт	

Ответ:

Футеровка	2
Балласт	1

Задание №5:

Контроль качества изоляционных покрытий на переходах предусматривает:

- а) визуальную проверку состояния изоляционной пленки и обертки на трубе;
- б) химический анализ покрытия;
- в) проверку сплошности покрытия с использованием дефектоскопов;
- г) проверку прилипаемости изоляционных материалов выборочно;
- д) все вышеперечисленные ответы верны.

Ответ: а, в, г.

Задание №6:

Определите типы балласта в зависимости от типа участка подводного перехода.

Впишите в таблицу:

Бетонные грузы.

Сплошные бетонные покрытия.

Анкера.

Кольцевые утяжелители.

Русловые участки	Пойменные участки

Ответ:

Русловые участки	Пойменные участки
Кольцевые утяжелители.	Бетонные грузы.
Сплошные бетонные покрытия.	Анкера.

Задание №7:

Впишите пропущенное слово.

_____ - напорный участок трубопровода, прокладываемый под руслом реки (канала), по склонам или дну глубокой долины (оврага), под дорогой, расположенной в выемке.



Ответ: дюкер

Выводы:

В ходе работы были изучены:

- порядок действий при проведении изоляционных работ в случае их частичного выполнения в полевых условиях;
- схема балластировки трубопровода бетонными утяжелителями охватывающего типа (УБО);
- минимальное расстояние от моста до трубопровода, проходящего по дну канала.

Практическое занятие №18

Тема: «Надземные трубопроводы».

Цель: систематизация и обобщение ранее усвоенных знаний и умений; формирование учащих умений и навыков самоконтроля.

Продолжительность проведения – 2 часа

Вид занятия: Практическая работа.

Перечень оснащения и оборудования, источников: электронная презентация, доступ к сети интернет, доступ к СДО Moodle.

Порядок и методика выполнения заданий.**Задание №1.**

Назовите способы прокладки надземных трубопроводов.

Ответ:

Надземные трубопроводы прокладывают:

- незаглубленные — 0,2 Дн (расстояние от оси трубы до поверхности грунта);
- полузаглубленные — 0,6 Дн (расстояние от верха трубы до поверхности грунта).

Где Дн — наружный диаметр трубы.

Задание №2.

Какие конструктивные схемы надземных трубопроводов применяются при строительстве?

Ответ:

В трубопроводном строительстве применяются следующие конструктивные схемы надземных трубопроводов:

-балочная схема, не содержащая специальных устройств для компенсации удлинения (или укорочения) трубопровода;

-балочная схема, включающая различные конструктивные элементы, позволяющие компенсировать удлинения труб;

- подвесная схема – особенностью данной схемы и ее разновидностей является подвеска трубопровода к специальным несущим канатам, закрепляемым на высоких опорах;

- арочная схема – трубопровод сооружается по схеме неразрезной арки;

- схема самонесущего трубопровода – трубопровод подвешивается к опорным устройствам и материал труб воспринимает нагрузку от веса трубопровода и транспортируемого продукта;

- трапециевидная схема – трубопровод сооружается в форме трапеции, что дает возможность компенсировать удлинения труб;

- мостовая схема – трубопровод прокладывают по специальному мосту, поэтому нагрузок от собственного веса и веса продукта трубопровод не несет.

Задание №3.

Какие незаглубленные и полузаглубленные трубопроводы бывают?

Ответ:

Незаглубленные и полузаглубленные трубопроводы бывают:

- открытые (без обвалования);
- в насыпи;
- плавающие (на реках, озёрах, болотах).

Задание №4.

Какие формы поперечного сечения могут иметь кольца жёсткости?

Ответ:

Кольца жёсткости могут иметь различные формы поперечного сечения:

- уголковое;
- тавровое;
- двутавровое

Задание №5.

По характеру работы опоры бывают...

Ответ:

По характеру работы опоры бывают:

- неподвижные — обеспечивают несмещаемость трубопровода на опоре;

- продольно- и свободноподвижные — не препятствуют перемещениям трубопровода вдоль продольной оси либо в любом из направлений в плоскости опорной поверхности.

Задание №6.

Сваи для опор выполняются ...

Ответ:

Сваи для опор выполняются стальные, железобетонные, деревянные

Задание №7.

Какие применяются сваи для опор на многолетнемёрзлых грунтах?

Ответ: На многолетнемёрзлых грунтах могут применяться термосваи.

Задание №8.

Опоры в зависимости от диаметра трубопровода бывают...

Ответ:

Опоры в зависимости от диаметра трубопровода бывают:

- скользящие;
- катковые;
- роликовые;
- качающиеся;
- седловидные;
- подвесные (с использованием гибких подвесок и элементов).

Задание №9.

Выбор типа опор зависит от...

Ответ:

Выбор типа опор зависит в основном от диаметра трубопровода.

Практическое занятие №19

Тема: «Нагрузки и воздействия на магистральный трубопровод».

Цель: отработка навыков решения практических задач.

Продолжительность проведения – 2 часа

Вид занятия: Практическая работа.

Перечень оснащения и оборудования, источников: рабочие тетради, доступ к СДО, доступ к сети интернет.

Порядок и методика выполнения заданий

Пример решения задачи.

Нагрузки на трубопровод при надземной прокладке. Проверка прочности надземных трубопроводов

1. Собственный вес трубы:

$$q_{TR} = \frac{\pi}{4} (D_n^2 - D_{вн}^2) \cdot \gamma_{ст}, \quad (1)$$

где $D_n, D_{вн}$ - соответственно наружный и внутренний диаметры трубы, м;

$$D_n = 1,42 \text{ м}$$

$\gamma_{ст} = 7850 \text{ кг/м}^3$ – удельный вес стали.

$\delta = 10 \text{ мм}$, толщина стенки

2. Вес изоляции и различных устройств, которые могут быть на трубопроводе: $q_{дон} = 0,1q$

$_{TR}$, (2)

3. Вес транспортируемого продукта:

- для нефте- продуктопроводов: $q_{прод.н} = \frac{\pi \cdot D_{вн}^2}{4} \cdot \gamma_{прод}$, (3)

- для газопроводов: $q_{прод.г} \approx n_p P \cdot D_{вн}^2$, (4)

где $\gamma_{прод}$ - удельный вес нефти или нефтепродуктов;

$n_p = 1,15$ – коэффициент запаса;

P- величина давления, МПа. P=7,5 МПа

3. Нагрузка от обледенения и снега.

Для трубопровода нагрузка от обледенения больше, чем от снега. (Нагрузка от снега значительна для пешеходных мостиков вдоль трубопровода). Для трубы вес обледенения подсчитывается по формуле:

$$q_{лед} = n_{лед} \cdot \pi \cdot D_n \cdot \delta_{лед} \cdot \gamma_{лед}, \quad (5)$$

где $n_{лед} = 1,1-1,3$ – коэффициент запаса по гололедности;

$\delta_{лед}$ - толщина слоя льда;

$\gamma_{лед} = 900 \text{ кг/м}^3$ - удельный вес льда.

Толщину слоя льда принимают в соответствии с картой климатических районов гололедности (СНиП П-6-74 «Нагрузки и воздействия»): I и II районы $\delta_{лед} = 1$ см; III район $\delta_{лед} = 1,5$ см; IV район 2 см.

Для отдельно расположенного трубопровода (без примыкающего настила мостика) при коэффициенте перегрузки $n=1,2$:

$$q_{лед} \approx k_{лед} \cdot D_n, (6)$$

где $k_{лед}$ - коэффициент, принимаемый для районов гололедности [кг/м²]: I – 25, II – 35, III – 50, IV - 65.

Снеговая нагрузка для одиночно прокладываемого трубопровода:

$$q_{снег} = n_c \cdot c_n \cdot P_o^c \approx a \cdot D_n, (7)$$

где $n_c = 1,4$ - коэффициент перегрузки для снега;

c_n - коэффициент, зависящий от формы поверхности;

P_o^c - нормативный вес снегового покрова на 1 м² горизонтальной поверхности;

a - коэффициент, принимаемый по районам [кг/м²]: I район – 25; II район – 35; III и IV районы – 50.

3. Ветровая нагрузка (направленная горизонтально).

Величина ее зависит от района строительства, высоты сооружения над землей и формы его поверхности. На одиночный трубопровод перпендикулярно его оси действует ветровая нагрузка:

$$q_{ветр} = c \cdot n_w \cdot Q \cdot D_n; (8)$$

где c - аэродинамический коэффициент (для одиночной трубы $c=0,6$);

$n_w = 1,2$ - коэффициент перегрузки для ветра;

- скоростной напор ветра [кг/м²], принимается для: I района – 25; II района – 35; III района – 45; IV района – 55.

Суммарная нагрузка подсчитывается по формуле:

$$q = \sqrt{(q_{тр} + q_{допол} + q_{прод} + 0,9q_{лед} + 0,9q_{снег})^2 + 0,81q_{ветр}^2}. (9)$$

Проверка прочности надземных трубопроводов.

Проверку на прочность надземного трубопровода ведется по формуле:

$$|\sigma_{нр,т,р,и}| \leq \psi_4 R_2; (10)$$

где $|\sigma_{np,t,P,u}|$ - абсолютное значение максимальных суммарных продольных напряжений в трубопроводе от нагрузок и воздействий (от давления, температурных воздействий, упругого изгиба):

$$\sigma_{np,t,P,u} = 0,25 \frac{P \cdot D_{вн}}{\delta} - \alpha \cdot E \cdot \Delta t + \frac{M}{W}, \quad (11)$$

ψ_4 - коэффициент, учитывающий двухосное напряженное состояние металла труб.

При $\sigma_{np,t,u} \geq 0$, $\psi_4 = 1$, в противном случае:

$$\psi_4 = \sqrt{1 - 0,75 \left(\frac{\sigma_{кш}}{R_2} \right)^2} - 0,5 \frac{\sigma_{кш}}{R_2}, \quad (12)$$

$$\sigma_{кш} = \frac{n \cdot P \cdot D_{вн}}{2 \cdot \delta}, \quad (13)$$

R_2 - расчетное сопротивление материала труб:

$$R_2 = R_2^n \frac{m}{k_2 \cdot k_n}, \quad (14)$$

$R_2^n = \sigma_T$ - нормативное сопротивление металла трубы.

Задание: Используя исходные данные и пример, решите задачу. Решение оформите в электронном виде

Исходные данные к задаче

Основные характеристики участка трубопровода, а также значения коэффициентов m, k_2, k_n , принять по вариантам задачи №3. Для всех вариантов принять условие – труба одиночная. Дополнительно принять для решения задачи данные по вариантам, приведенные в табл. 4.4.

Таблица 4.4

№ варианта	$\delta_{лед}$, см	, кг/м ²	, кг/м ²	, кг/м ²
1	1	25	25	25
2	1	35	35	35
3	1,5	50	50	45
4	2	65	50	55
5	1	25	25	25
6	1	35	35	35
7	1,5	50	50	45

8	2	65	50	55
9	1	35	50	55
10	2	50	50	35

Практическое занятие №20

Тема: «Виды и классификация отказов линейной части трубопроводов».

Цель: закрепление, углубление, расширение и детализация знаний студентов при решении конкретных задач.

Продолжительность проведения – 2 часа

Вид занятия: Практическая работа.

Перечень оснащения и оборудования, источников: рабочие тетради, доступ к СДО, доступ к сети интернет.

Порядок и методика выполнения заданий.

Задание №1.

Что называют отказом ЛЧ МТ?

Ответ:

Отказом называют нарушение работоспособности линейной части, приводящее к отключению участка МТ между линейной арматурой для восстановления его работоспособности.

Задание №2

Что принимается за критерий отказа технологического объекта МТ?

Ответ:

За критерий отказа технологического объекта МТ принимаются наличие и величина утечки продукта через разрывы, трещины, свищи, др. повреждения и факт простоя, недопустимые по условиям эксплуатации объекта МТ в целом.

Задание №3.

Чем отличаются между собой причины отказов МТ?

Ответ:

Отказы, повреждения объектов МТ отличаются между собой природой возникновения, стадией существования объекта, на которой зародился отказ или повреждение, возможностью их прогнозирования и другими факторами.

Задание №4.

Что означает конструкционный отказ?

Ответ:

Причины конструкционного отказа:

- а. ошибки проектирования;
- б. несовершенство методов конструирования.

Задание №5.

Что означает производственный отказ?

Ответ:

Причины производственного отказа:

- а. несовершенство технологии производства;
- б. ошибки при изготовлении.

Задание №6.

Что означает эксплуатационный отказ?

Ответ:

Причины эксплуатационного отказа:

- а. нарушение правил эксплуатации;
- б. внешние воздействия.

Задание №7.

Основные виды повреждений МТ?

Ответ:

Основными видами повреждений МТ являются:

- а. механические;
- б. коррозионные;
- в. разрывы сварных швов.

Выводы:

В ходе работы были изучены:

- 1) Основные виды отказов на ЛЧ магистрального трубопровода

Практическое занятие № 21

Тема: «Средства технической диагностики стенки трубопровода».

Цель: изучение видов диагностики трубопроводов, этапов проведения диагностики и средств технической диагностики.

Продолжительность проведения – 2 часа

Вид занятия: Практическая работа.

Перечень оснащения и оборудования, источников: доступ к сети интернет, доступ к СДО Moodle, методические рекомендации, рабочая тетрадь.

Порядок и методика выполнения заданий.

Задание №1.

Опишите, с какой целью проводят диагностику МТ?

Ответ:

Чтобы предотвратить утечку, деформацию и аварийную ситуацию, необходимо регулярно проводить диагностику трубопроводов.

Задание №2

Какие параметры отслеживаются при проведении диагностики?

Ответ:

Стандартными параметрами, которые отслеживаются при диагностике, являются деформация, кривизна, распределение температуры, утечка и вторжение третьих лиц.

Задание №3.

На какие виды подразделяются методы и средства диагностики?

Ответ:

По видам диагностирования методы и средства диагностирования подразделяются на функциональные и тестовые.

Задание №4.

Что означает СТД?

Ответ:

Средства технической диагностики.

Задание №5.

Как подразделяется СТД по назначению?

Ответ:

По назначению СТД подразделяются на универсальные (общего назначения) и специализированные.

Задание №6.

Универсальные СТД предназначены для?

Ответ:

Универсальные СТД предназначены для измерения параметров (электрического тока, напряжения, напряженности и индукции магнитного поля, спектрального анализа вибрации и шума, средства и т. д.) технического состояния. *Специализированные СТД* создаются для диагностики конкретных элементов машин, однотипных вагонов и локомотивов.

Задание №7.

Что диагностируют специализированные СТД?

Ответ:

Специализированные СТД создаются для диагностики конкретных элементов МТ.

Выводы:

В ходе работы были изучены:

Практическое занятие № 22

Тема: «Методы контроля коррозионного состояния газопроводов. Магнитная дефектоскопия».

Цель: закрепление, углубление, расширение и детализация знаний студентов о методах контроля коррозионного состояния газопроводов.

Продолжительность проведения – 2 часа

Вид занятия: Практическая работа.

Перечень оснащения и оборудования, источников: рабочие тетради, электронная презентация.

Порядок и методика выполнения заданий.

Задание №1.

Опишите последовательность выполнения работ при использовании метода магнитной дефектоскопии.

Ответ:

При использовании метода магнитной дефектоскопии, выполняются две последовательные

операции:

- намагничивание стенки газопровода специальным устройством, при котором поля обнаруженных дефектов «записываются» на магнитную ленту;
- воспроизведение или считывание «записи» с ленты, осуществляемое с помощью магнитографических дефектоскопов.

Задание №2.

Впишите пропущенные слова.

В местах нарушения сплошности или уменьшения толщины металла стенки трубы напряженность поля _____, а в местах с увеличением толщины _____.

Ответ:

В местах нарушения сплошности или уменьшения толщины металла стенки трубы напряженность поля возрастает, а в местах с увеличением толщины – уменьшается.

Задание №3.

Опишите общие недостатки дефектоскопов. КОД М и «Лайналог».

Ответ:

К общим недостаткам данных технических средств относятся: ограниченная разрешающая способность, чувствительность к резкому изменению скорости перемещения дефектоскопов, и нарушению геометрии газопроводов; невозможность осуществления записи продольных трещин, и расслоений металла, а также значительная длина снарядов.

Выводы:

....

Практическое занятие № 23

Тема: «Методы контроля коррозионного состояния газопроводов. Ультразвуковой контроль».

Цель: закрепление, углубление, расширение и детализация знаний студентов о методах контроля коррозионного состояния газопроводов.

Продолжительность проведения – 2 часа

Вид занятия: Практическая работа.

Перечень оснащения и оборудования, источников: рабочие тетради, электронная презентация.

Порядок и методика выполнения заданий.

Задание №1.

В чем физический смысл ультразвукового метода контроля?

Ответ:

Ультразвуковой метод контроля основан на способности энергии ультразвуковых колебаний распространяться с малыми потерями в однородной упругой среде и отражаться от нарушений сплошности этой среды. По интенсивности и времени отражения определяется размер и местоположения дефекта.

Задание №2.

С чем связано применение ультразвукового метода контроля?

Ответ:

Применение ультразвукового метода для определения линейной части магистральных газопроводов связано с измерением толщины стенки трубы, выявлением слоистости, различных трещин, а также дефектов сварки (непровар, пористость, пустоты, сколы).

Задание №3.

Какие волны используются для дефектоскопии сварных швов?

Ответ:

Для дефектоскопии сварных стыков магистральных газопроводов используются поперечные волны.

Задание №4.

Для каких целей применяется дефектоскоп «Ультраскан СД»?

Ответ:

Ультразвуковой дефектоскоп «Ультраскан СД» применяется для выявления трещиноподобных дефектов в режиме внутритрубного обследования.

Задание №5.

Перечислите основные недостатки ультразвукового метода.

Ответ:

К недостаткам ультразвукового метода следует отнести влияние на его точность следующих факторов:

- геометрии контролируемого изделия, а также ориентации дефектов;
- зависимости между формой акустического пучка и геометрией дефекта;
- внутренней структуры (размеров зерна, пористости, включений) контролируемого изделия.

Практическое занятие №24

Тема: «Методы контроля коррозионного состояния газопроводов. Радиографический метод контроля. Бесконтактный метод контроля».

Цель: изучение метода радиографического контроля, закрепление, углубление, расширение и детализация знаний студентов по теме;

Продолжительность проведения – 2 часа

Вид занятия: Практическая работа.

Перечень оснащения и оборудования, источников: рабочие тетради, электронная презентация.

Порядок и методика выполнения заданий.

Задание №1.

На каком свойстве рентгеновских лучей основан метод рентгенографии?

Ответ:

Рентгенография основана на свойстве лучей проникать внутрь материалов, в том числе металлов.

Задание №2.

Радиографический контроль сварных соединений, что это?

Ответ:

Радиографический контроль сварных соединений это — это метод контроля, позволяющий обнаружить имеющиеся внутри сварных швов погрешности, основанный на изменении характеристик рентгеновских лучей при столкновении с ними.

Задание №3.

Как рентгеновские лучи связаны с наличием пустот, трещин и т.д. или их отсутствием?

Ответ:

Поскольку в местах с пустотами и трещинами плотность становится меньше, это сразу регистрируется прибором. При отсутствии дефектов структура металла остается стабильно плотной, и рентгеновские лучи поглощаются материалом. Чем выше плотность, тем степень поглощения будет выше.

Задание №4.

По результатам проверки радиографическим методом при наличии каких дефектов отбраковываются стыки?

Ответ:

По результатам проверки радиографическим методом стыки следует браковать при наличии следующих дефектов:

- трещин, прожогов, не заваренных кратеров;
- не провара по разделке шва;
- не провара в корне шва и между валиками глубиной более 10 %толщины стенки трубы;
- не провара в корне шва и между валиками свыше 25 мм на каждые 300 мм длины сварного соединения или свыше 10% периметра при длине сварного соединения менее 300 мм;
- не провара в корне шва в стыках газопроводов диаметром 920 мм и более, выполненных с внутренней под варкой;
- не провара в корне шва, а сварных соединениях, выполненных с подкладным кольцом;

Задание №5.

Какие типы эталонов применяются для рентгена сварных швов.

Ответ:

В ГОСТе 7512 указаны три предпочтительных типов эталонов, применяемых для рентгена сварных швов:

- Канавочные. Пластина, имеющая шесть канавок. Ширина у них одинаковая, а глубина разная.

- Проволочные. Имеет семь проволок.

- Пластинчатые. Пластина, имеющая отверстия нужных форм и размеров.

Вывод:

В ходе работы были изучены: ...

5 семестр

Практическое занятие №1

Тема: «Вспомогательное оборудование КС и НПС».

Цель: изучение вспомогательного оборудования КС и НПС

Задачи:

– закрепление, углубление, расширение и детализация знаний студентов по теме;

Продолжительность проведения – 2 часа

Вид занятия: Практическая работа.

Перечень оснащения и оборудования, источников: рабочие тетради, руководство по эксплуатации ИСТ-750М.

Краткая теория.

Основное и вспомогательное оборудование НС.

Для осуществления главной функции насосной станции — подачи воды — предназначено различное оборудование, от которого зависят эффективность и надежность эксплуатации станции. Входящее в схему оборудование и системы обычно разделяют на следующие группы:

Основное энергетическое оборудование включает насосы и приводные двигатели. В зависимости от требуемого напора на станции устанавливаются осевые, диагональные и центробежные лопастные насосы или насосы вытеснения. Привод насосов чаще всего осуществляется с помощью электродвигателей. Комплекс, состоящий из насоса и приводного двигателя, называют гидроагрегатом. Число агрегатов насосной станции может быть различным и зависит от расчетной подачи станций и мощности агрегата. Механическое оборудование насосных станций включает в себя сороудерживающие устройства, затворы и подъемно-транспортные механизмы.

Сороудерживающие устройства необходимы для предохранения насосов от попадания в них сора и плавающих тел, способных нарушить нормальную эксплуатацию агрегата, а также для предварительной очистки воды. Затворы обеспечивают изменение режима работы насосной станции, а также периодические осмотры и ремонты ее агрегатов и отдельных сооружений.

Подъемно-транспортные механизмы на водопроводных и канализационных насосных станциях служат в основном для монтажа и демонтажа оборудования, трубопроводов и фасонных частей, а также для производства ремонтных работ. Вспомогательное оборудование включает в себя системы технического водоснабжения, дренажно-осушительную, масляного и пневматического хозяйства, вакуум-систему.

Система технического водоснабжения (комплекс СТВ) предназначена для подачи технически чистой воды к устройствам для водяной смазки направляющих подшипников и сальниковых уплотнений насосов, а также к теплообменникам вспомогательного оборудования (компрессоров, крупных электродвигателей, маслонапорных установок и др.).

Дренажно-осушительная система (Комплекс ДОС) предназначена для откачивания воды из камер, самотечных и всасывающих труб насосов, расположенных ниже максимального уровня воды в нижнем бьефе, опорожнения напорных трубопроводов, а также для удаления дренажной воды из подземных помещений.

Система маслоснабжения (комплекс СМС) служит для обеспечения маслами соответствующих марок масляных ванн и подшипников электродвигателей, механизмов системы регулирования, сервомоторов и гидроподъемников затворов, силовых трансформаторов и маслonaполненных электрических аппаратов распределительных устройств. Эта система включает в себя емкости для хранения оперативных запасов чистого масла и для слива отработавшего масла, коммуникационные трубопроводы, маслонапорные установки (МНУ), маслonaсосные агрегаты и аппаратуру для очистки масла.

Система пневматического хозяйства (комплекс СПХ) необходима для питания сжатым воздухом устройств для зарядки котлов МНУ, торможения агрегатов и отжатия воды из камер рабочих колес насосов для работы агрегатов в режиме синхронного компенсатора, аппаратуры контроля, пневмоприводов затворов, масляных и воздушных выключателей, а также для технических нужд станции (работа пневмоинструмента и т. п.). Система состоит из компрессоров, воздухоприемников (ресиверов) и воздухопроводов соответствующего давления.

Вакуум-система предназначена для заливки водой насосов, установленных выше уровня воды в нижнем бьефе.

Контрольно-измерительные приборы и системы автоматизации (комплекс КИПиА) включают в себя устройства контроля за состоянием основных агрегатов и другого оборудования (измерение мощности, давления, расхода, температуры различных частей, лодачи смазки, охлаждающей воды и т. д.), сосредоточенные в специальных щитах и при отклонениях режима сверх допустимых значений дающие сигнал, а при необходимости и импульс на автоматическую остановку агрегата. В систему КИПиА входят также органы управления, обеспечивающие

возможность комплексной автоматизации насосной станции, работающей с минимальным количеством дежурного персонала или без него. На крупных станциях все наиболее важные органы управления и контроля выводятся на центральный пульт управления ЦПУ, из которого осуществляется управление агрегатами станции. К вспомогательному оборудованию насосных станций относятся также трубы и фасонные части, обеспечивающие подсоединение насосов к всасывающим и напорным трубопроводам.

Электрические устройства насосной станции включают в себя силовые трансформаторы, выводы высокого и низкого напряжения, распределительное устройство (РУ), токопроводы к электродвигателям, системы контроля и собственных нужд (ССН).

Порядок и методика выполнения заданий.

Задание №1.

Впишите пропущенное слово.

_____ поглощение примеси из газа или жидкости твердым веществом.

Ответ: адсорбция

Задание №2.

1	Сухие фильтры	а	Фильтры очищают газ при прохождении его через слой специальных колец, непрерывно орошаемых водой. По конструкции они громоздки, требуют большого количества дешевой воды.
2	Влажные фильтры	б	В данных фильтрах в корпусе, на направляющих, установлена фильтрующая кассета, заполненная кольцами, смоченными маслом.
3	Масляные фильтры	в	Фильтры задерживают механические примеси на фильтрующих перегородках

Ответ:

1	Сухие фильтры	в	Фильтры задерживают механические примеси на фильтрующих перегородках
2	Влажные фильтры	а	Фильтры очищают газ при прохождении его через слой специальных колец, непрерывно орошаемых водой. По конструкции они громоздки, требуют большого количества дешевой воды.
3	Масляные фильтры	б	В данных фильтрах в корпусе, на направляющих, установлена фильтрующая кассета, заполненная кольцами, смоченными маслом.

Задание №3.

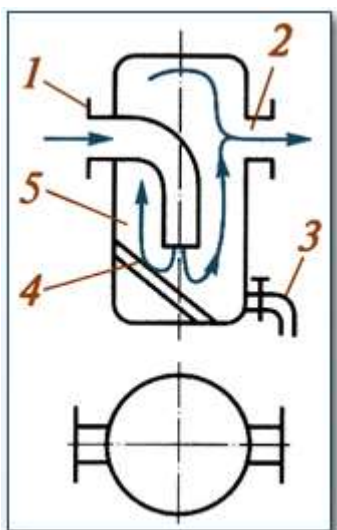
Какая группа оборудования насосных станций включает в себя сороудерживающие устройства?

- а) Основное энергетическое оборудование.
- б) Механическое оборудование.
- в) Вспомогательное оборудование.

Ответ: б)

Задание №4.

Соотнесите названия элементов влагомаслоотделителя с соответствующими им номерами на рисунке?



	Резервуар
	Кран
	Входной патрубков
	Выходной патрубков
	отражатель

Ответ:

5	Резервуар
3	Кран
1	Входной патрубков
2	Выходной патрубков
4	отражатель

Задание №5.

Что из перечисленного входит в состав насосных станций?

- а) Подъемно-транспортные механизмы

- б) Вакуумная система
- в) Затворы
- г) Дренажно-осушительная система
- д) Система технического водоснабжения
- е) Система маслоснабжения
- ж) Приводные электродвигатели

Ответ: б, г, д, е

Практическое занятие №2

Тема: «Устройство линейной части магистральных трубопроводов Крайнего Севера».

Цель: отработать навыки чтения и применения технологических схем на примере технологической схемы газорегуляторного пункта(ГРП); изучение состава контрольно-измерительных приборов и их обозначений на технологических схемах трубопроводов.

Задачи:

–закрепление, углубление, расширение и детализация знаний о принципиальных технологических схемах у студентов;

Продолжительность проведения – 2 часа

Вид занятия: Практическая работа.

Перечень оснащения и оборудования, источников: рабочие тетради, руководство по эксплуатации ИСТ-750М.

Краткая теория.

Разработку, монтаж, эксплуатацию систем трубопроводов и арматуры осуществляют на основе проектной документации, составляемой с учетом принятых условных графических обозначений. Обычно на схемах указывают все виды автоматических устройств (контроля, регулирования, программного управления, сигнализации, защиты, блокировки), которые используются при эксплуатации компрессорных установок.

ГРП устанавливаются в местах соединения газопроводов различного давления. Предназначены для снижения давления и автоматического поддержания его на заданном уровне.



УСЛОВНЫЕ ГРАФИЧЕСКИЕ ОБОЗНАЧЕНИЯ КОНТРОЛЬНО-ИЗМЕРИТЕЛЬНЫХ ПРИБОРОВ

	УКАЗАТЕЛЬ ДАВЛЕНИЯ		УКАЗАТЕЛЬ УРОВНЯ ЖИДКОСТИ
	МАНОМЕТР		УКАЗАТЕЛЬ РАСХОДА
	МАНОМЕТР ЭЛЕКТРО-КОНТАКТНЫЙ		РАСХОДОМЕР
	МАНОМЕТР ДИФФЕРЕНЦИАЛЬНЫЙ		ИНТЕГРИРУЮЩИЙ РАСХОДОМЕР
	ПЕРЕКЛЮЧАТЕЛЬ МАНОМЕТРА		ТАХОМЕТР
	ТЕРМОМЕТР		МОМЕНТОМЕТР
	ЭЛЕКТРО-КОНТАКТНЫЙ ТЕРМОМЕТР		ГИГРОМЕТР

Функциональные обозначения приборов на технологических схемах трубопроводов

Функциональный признак	Обозначение	Функциональный признак	Обозначение
Показывающий	П	Преобразующий	Пр
Самопишущий	С	Усиливающий	Ус
Интегрирующий	И	Статический	Ст
Сигнализирующий	Сг	Астатический	Ас
Изменяющий	Им	Изодромный	Из
Суммирующий	См	Задающий	Зд

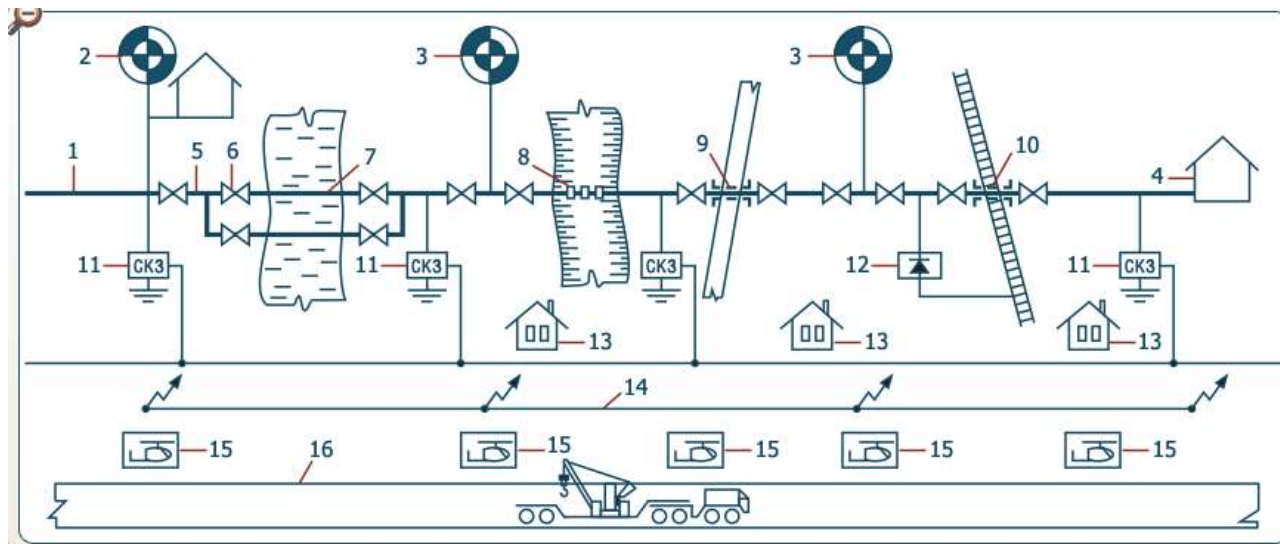
УСЛОВНЫЕ ГРАФИЧЕСКИЕ ОБОЗНАЧЕНИЯ АРМАТУРЫ ОБЩЕГО НАЗНАЧЕНИЯ					
запорные вентили, клапаны				затворка	
	проходной		предохранительный		поворотный затвор
	угловой		дроссельный		кран
	трехходовой		редукционный		концевой кран (общее обозначение)
	регулирующий		автоматический воздушный		концевой кран (водоразборный)
	обратный				смеситель (общее обозначение)

УСЛОВНЫЕ ГРАФИЧЕСКИЕ ОБОЗНАЧЕНИЯ КОНДИЦИОНЕРОВ РАБОЧЕЙ СРЕДЫ					
	фильтр		влагоотделитель с ручным отводом конденсата		влагоотделитель с автоматическим отводом конденсата
	фильтр-влагоотделитель с ручным отводом конденсата		воздухоосушитель		маслораспылитель
	увлажнитель		подогреватель		охладитель без указания линий подвода и отвода охлаждающей среды
	охладитель с указанием линий подвода и отвода охлаждающей среды		охладитель и подогреватель		конденсатоотводчик

Порядок и методика выполнения заданий.

Задание №1.

Определите местоположение сооружений магистрального нефтепровода на принципиальной технологической схеме. Впишите номера, которыми на схеме обозначены сооружения, в соответствующие ячейки таблицы.



Подводящий трубопровод	
Конечный пункт	
Линейная задвижка	
Головная нефтеперекачивающая станция	
Надземный переход	
Линейная часть	
Дюкер	
Промежуточная нефтеперекачивающая станция	
Переход под железной дорогой	
Вдольтрассовая дорога	
Дом линейного обходчика	
Дренажная установка	
Вертолетная площадка	
Переход перед автодорогой	
Линия связи	
Станция катодной защиты	

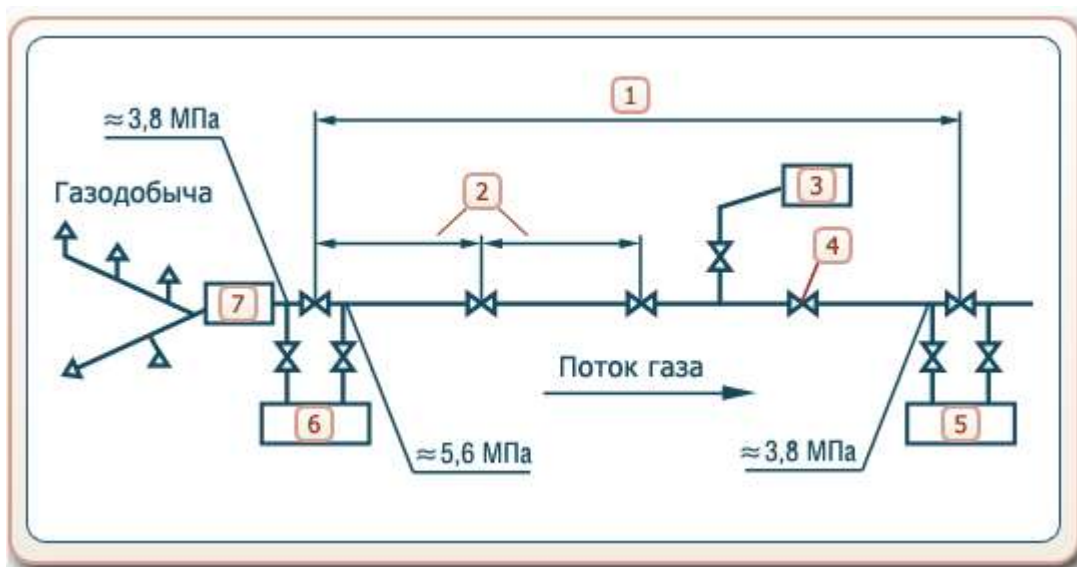
Ответ:

1	Подводящий трубопровод
4	Конечный пункт
6	Линейная задвижка
2	Головная нефтеперекачивающая станция
8	Надземный переход
5	Линейная часть
7	Дюкер
3	Промежуточная нефтеперекачивающая станция

10	Переход под железной дорогой
16	Вдольтрассовая дорога
13	Дом линейного обходчика
12	Дренажная установка
15	Вертолетная площадка
9	Переход под автодорогой
14	Линия связи
11	Станция катодной защиты

Задание №2.

Определите местоположение сооружений на первой части принципиальной технологической схемы магистрального газопровода. Впишите номера, которыми на схеме обозначены сооружения, в соответствующие ячейки таблицы.



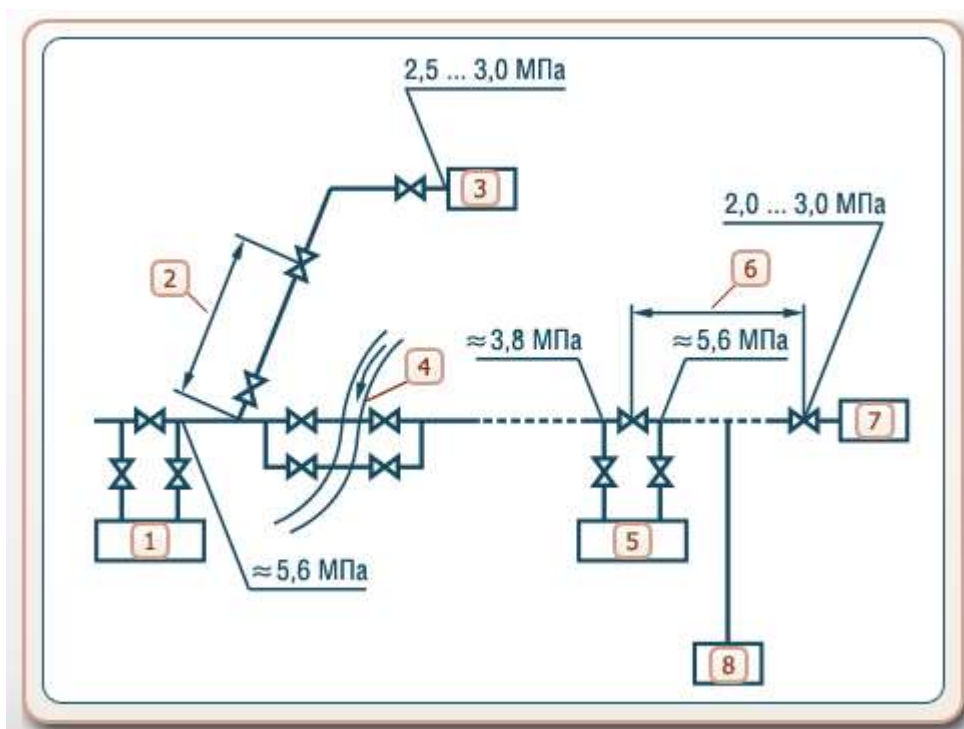
	Головная компрессорная станция
	Промежуточная компрессорная станция №1
	Газораспределительная станция
	Газосборная сеть
	Запорная арматура
	Расстояние 100...250 км
	Расстояние 20...30 км

Ответ:

6	Головная компрессорная станция
5	Промежуточная компрессорная станция №1
3	Газораспределительная станция
7	Газосборная сеть
4	Запорная арматура
1	Расстояние 100...250 км
2	Расстояние 20...30 км

Задание №3

Определите местоположение сооружений на второй части принципиальной технологической схемы магистрального газопровода. Впишите номера, которыми на схеме обозначены сооружения, в соответствующие ячейки таблицы.



	Газораспределительная станция
	Газораспределительная станция (конечный пункт)
	Промежуточная компрессорная станция №1
	Промежуточная компрессорная станция № n
	Водная преграда
	Газовое хранилище

	Расстояние 100...250 км
	Расстояние 20...30 км

Ответ:

3	Газораспределительная станция
7	Газораспределительная станция (конечный пункт)
1	Промежуточная компрессорная станция № 1
5	Промежуточная компрессорная станция № n
4	Водная преграда
8	Газовое хранилище
6	Расстояние \approx 150 км
2	Расстояние 20...30 км

Задание №4

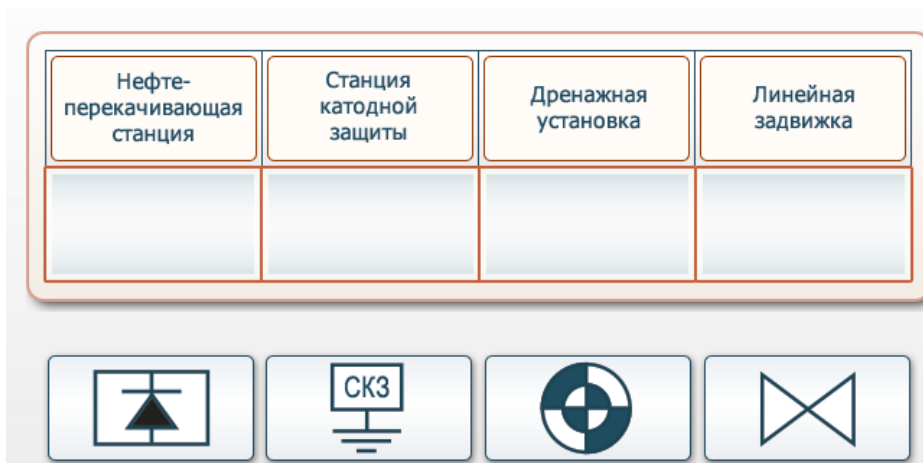
Укажите, какие объекты магистрального трубопровода относятся к линейной части.

- а) Трубопроводы с арматурными узлами.
- б) Нефтеперекачивающие станции.
- в) Сооружения защиты трубопровода от коррозии.
- г) Резервуарные парки.
- д) Система связи.
- е) Система управления арматурой.
- ж) Переходы через препятствия.

Ответ: а, в, д, е, ж

Задание №5

Установите соответствие между названиями сооружений магистрального нефтепровода и их условными обозначениями на схеме.



Ответ:



Задание №6

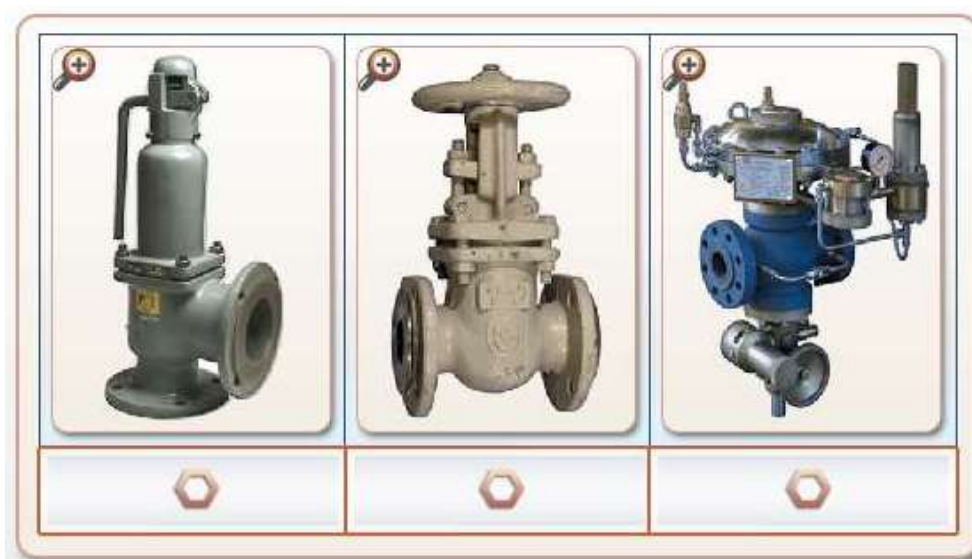
Впишите пропущенное слово

Участок трубопровода, прокладываемый на пересечении с искусственным или естественным препятствием: под руслом реки или канала, по дну глубокого оврага, под авто или железной дорогой, - это _____.

Ответ: дюкер

Задание №7

Укажите, на каком рисунке изображена линейная задвижка.



а

б

в

Ответ: б

Задание №8

Укажите, на каком сооружении магистрального газопровода давление газа достигает 2,5...3,0 Мпа.








- а) Промежуточная компрессорная станция.
- б) Подземное газовое хранилище.
- в) Газораспределительная станция.

Ответ: в

Задание №9

Изучите состав контрольно-измерительных приборов и их обозначения на технологических схемах трубопроводов, используя таблицу «Условные графические обозначения контрольно-измерительных приборов».


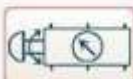
Прибор	Графическое обозначение	Прибор	Графическое обозначение
 Указатель давления		 Моментометр	
 Манометр дифференциальный		 <input type="text"/>	
 Указатель уровня жидкости		 Указатель расхода	
 <input type="text"/>		 <input type="text"/>	
 Интегрирующий расходомер		 Электроконтактный термометр	

Прибор	Графическое обозначение
 Переключатель манометра	
	
 Манометр электроконтактный	
	

Library of symbols for instrument identification:

- 
- 
- 
- 
- 
- 
- 



Additional symbols:

- 
- 

Ответ:

Прибор	Графическое обозначение
 Указатель давления	
 Манометр дифференциальный	
 Указатель уровня жидкости	
 расходомер	
 Интегрирующий расходомер	

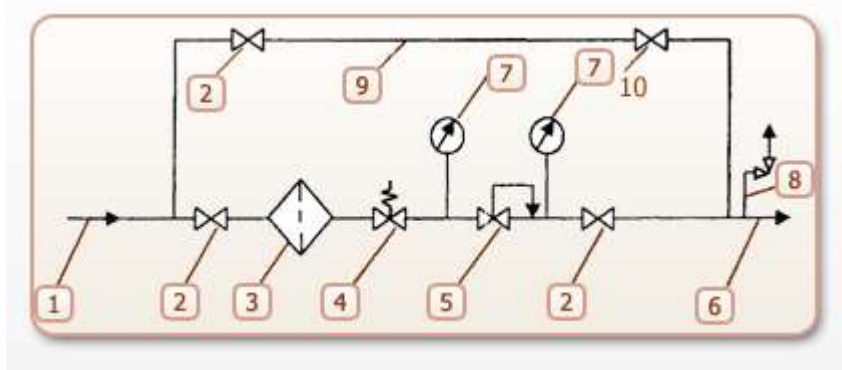
Прибор	Графическое обозначение
 Моментометр	
 гигрометр	
 Указатель расхода	
 манометр	
 Электроконтактный термометр	

Прибор	Графическое обозначение
 Переключатель манометра	
 тахометр	
 Манометр электроконтактный	
 термометр	

Задание №10

Необходимо провести монтаж ГРП. Изучите технологическую схему ГРП и определите оборудование и арматуру, необходимые для монтажа. Напишите номера оборудования на соответствующие им места в таблице.

	выходной газопровод
	краны
	предохранительный запорный клапан
	обходной газопровод
	манометры
	предохранительный сбросной клапан
	регулятор давления
	фильтр
	входной газопровод

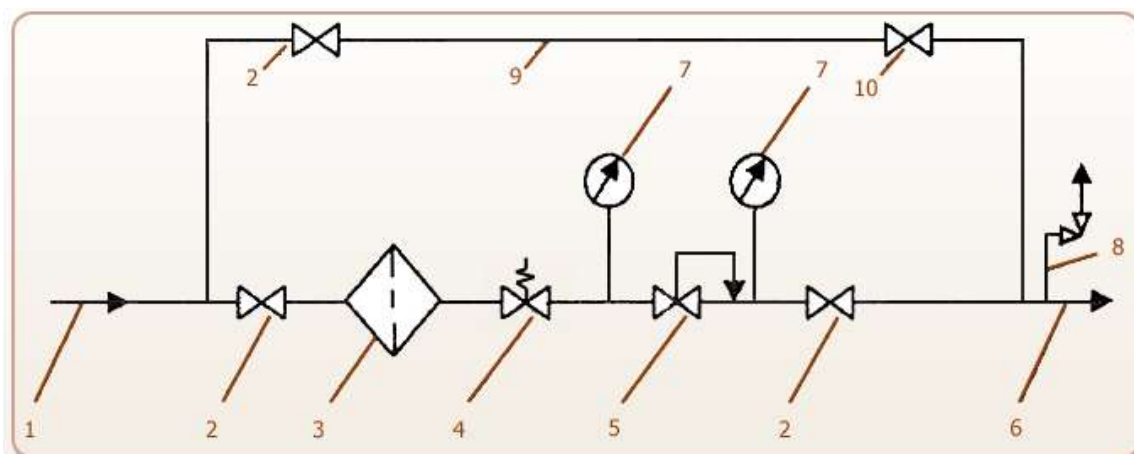


Ответ:

6	выходной газопровод
2	краны
4	предохранительный запорный клапан
9	обходной газопровод
7	манометры
8	предохранительный сбросной клапан
5	регулятор давления
3	фильтр
1	входной газопровод

Задание №11

Используя схему, определите функциональное назначение элементов ГРП.



Газопроводы:

1. ...

6. ...

9. ...

Предохранительные клапаны:

4. ...

8. ...

Ответ:

Газопроводы:

1. входной

6. выходной

9. обходной

Предохранительные клапаны:

4. запорный

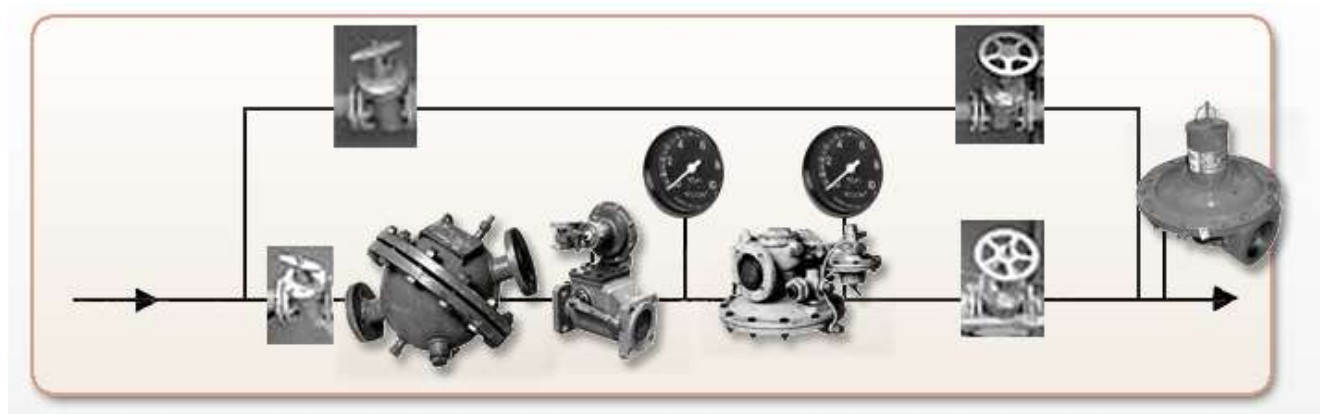
8. сбросной

Задание №12

Завершите монтаж ГРП согласно технологической схеме



Ответ:



Выводы:

В ходе выполнения работы ознакомились с внешним видом и обозначением на технологических схемах контрольно-измерительных приборов.

Была изучена технологическая схема ГРП и определены оборудование и арматура, необходимые для монтажа, функциональное назначение элементов ГРП, проведен монтаж ГРП согласно технологической схеме.

Практическое занятие №3

Тема: «Обслуживание линейной части магистральных трубопроводов Крайнего Севера».

Цель: приобретение навыков составления графика работ по техническому обслуживанию магистральных нефтепроводов.

Задачи:

–закрепление, углубление, расширение и детализация знаний о принципиальных технологических схемах у студентов;

Продолжительность проведения – 2 часа

Вид занятия: Практическая работа.

Перечень оснащения и оборудования, источников: рабочие тетради, образцы графиков работ.

Краткая теория.

В состав линейной части магистральных нефтепроводов входят следующие объекты:

Защитные противопожарные сооружения

Аварийный запас труб, арматуры, монтажных заготовок

Километровые знаки, указатели

Вдольтрассовые дороги, проезды, мосты

Дома обходчиков

Охранная зона нефтепровода

Трубопровод

Запорная арматура

Переходы: подводные, воздушные, через ЖД

Линейные колодцы, ограждения и фундаменты под запорную арматуру

Задание 1. Составьте план работ по обслуживанию трубопровода и запорной арматуры. Заполните таблицу: выберите подходящее изображение объектов и подходящую частоту проведения работ по каждому виду.

Объект (выбрать «а» или «б»)	Состав работ	Частота проведения (выберите из списка ниже)
	Осмотр на герметичность незаглубленных участков	
	Контроль и стравление давления из тупиковых участков	
	Удаление грязи, льда, воды, ржавчины, подтеков нефти и масла с наружных поверхностей	
	Подтяжка сальника	



1. Раз в два дня
2. Раз в месяц
3. Раз в два месяца

4. Раз в три дня

Ответ:

Объект (выбрать «а» или «б»)	Состав работ	Частота проведения (выберите из списка ниже)
а)	Осмотр на герметичность незаглубленных участков	Раз в два дня
	Контроль и стравливание давления из тупиковых участков	
б)	Удаление грязи, льда, воды, ржавчины, подтеков нефти и масла с наружных поверхностей	Раз в месяц
	Подтяжка сальника	

Задание 2. Составьте график проведения технического обслуживания. Впишите пропущенные даты, используя календарь Дата вводится в формате дд.мм (например, 23.07)

Виды работ	2023 год	
	Дата последнего обслуживания	Дата следующего обслуживания
Определение неисправностей и повреждений домика обходчика	12.03	
Внешний осмотр запорной арматуры	02.07	
Осмотр общего состояния наземных и воздушных переходов	03.07	
Контроль давления в нефтепроводе по показаниям приборов	03.07	

Ответ:

Виды работ	2023 год	
	Дата последнего обслуживания	Дата следующего обслуживания
Определение неисправностей и повреждений домика обходчика	12.03	12.09
Внешний осмотр запорной арматуры	02.07	02.08
Осмотр общего состояния наземных и воздушных переходов	03.07	03.08
Контроль давления в нефтепроводе по показаниям приборов	03.07	05.07

Задание 3. Выберите и запишите правильный ответ. С какой частотой производится контроль и стравливание давления из тупиковых участков трубопровода?

- а) Раз в день.
- б) Раз в два дня.
- в) Раз в неделю.
- г) Раз в месяц.
- д) Раз в два месяца.
- е) Два раза в год.
- ж) В зависимости от погодных условий.



Задание 4. Определите назначение оборудования, изображенного на фотографии.

- а) Аккумулятор СКЗ.
- б) Система защиты от пожаров.
- в) Система защиты от эрозии.
- г) Среди ответов нет правильных.



Ответ: в.

Задание 5. Установите периодичность выполнения приведенных в таблице работ по техническому обслуживанию.

Наименование работ	Периодичность проведения
Осмотр домов обходчиков	
Осмотр общего состояния наземных и воздушных переходов	
Отвод ливневых и паводковых вод с целью предупреждения размывов трубопровода	
Контроль давления в нефтепроводе по показаниям приборов	

Ответ:

Наименование работ	Периодичность проведения
Осмотр домов обходчиков	Два раза в год
Осмотр общего состояния наземных и воздушных переходов	Раз в месяц
Отвод ливневых и паводковых вод с целью предупреждения размывов трубопровода	По необходимости
Контроль давления в нефтепроводе по показаниям приборов	Раз в два дня

Задание 6. Впишите в предложение пропущенное слово.

_____ - дополнительный трубопровод, прокладываемый на некоторых участках параллельно основному для повышения его пропускной способности.

Ответ: лупинг

Задание 7. Определите, с какой частотой производятся работы по техническому обслуживанию линейных колодцев.

- а) Раз в день.
- б) Раз в неделю.
- в) Раз в месяц.
- г) Раз в два месяца.
- д) Два раза в год.
- е) В зависимости от погодных условий

Ответ: в.



Задание 8. Установите с какой частотой выполняются следующие работы

Наименование работ	Периодичность проведения
Выявление возможных утечек нефти по выходу на поверхность	
Исправление незначительных дефектов в береговых укреплениях	
Осмотр стеллажей для хранения аварийного запаса труб	

Варианты:

раз в месяц

по необходимости

раз в два дня

Ответ:

Наименование работ	Периодичность проведения
Выявление возможных утечек нефти по выходу на поверхность	раз в два дня
Исправление незначительных дефектов в береговых укреплениях	раз в месяц
Осмотр стеллажей для хранения аварийного запаса труб	раз в месяц

Задание 9. Определите периодичность технического обслуживания вдольтрассовых дорог.

- а) Раз в день.
- б) Раз в неделю.
- в) Раз в месяц.
- г) Раз в два месяца.
- д) Два раза в год.
- е) В зависимости от погодных условий



Ответ: в

Задание 10. Впишите пропущенное слово.

Устранение незначительных размывов и оголений трубопровода производится в течение _____ с момента обнаружения.

Ответ: недели

Задание 11. Определите, с какой частотой производятся работы по техническому обслуживанию запорной арматуры.

- а) Раз в день.
- б) Раз в неделю.
- в) Раз в месяц.
- г) Раз в два месяца.
- д) Два раза в год.
- е) В зависимости от погодных условий



Ответ: в.

Задание 12. Впишите пропущенное слово.

Осмотр пересечения нефтепроводом железных дорог производится раз в _____.

Ответ: месяц

Вывод:

В ходе работы были составлены:

план работ по обслуживанию трубопровода и запорной арматуры;

график проведения технического обслуживания.

Практическое занятие №4

Тема: «Основные сооружения магистральных МТ. Режим работы МТ. Диспетчерский контроль за работой МТ».

Цель: закрепление, углубление, расширение и детализация знаний о диспетчерском контроле за работой МТ.

Продолжительность проведения – 2 часа

Вид занятия: Практическая работа.

Перечень оснащения и оборудования, источников: рабочие тетради, электронная презентация.

Краткая теория.

Глоссарий

Автоматизированная система управления технологическим процессом (АСУ ТП) - комплекс программных и технических средств, предназначенный для автоматизации управления технологическим оборудованием на предприятиях.

Автоматизированное рабочее место (АРМ) - рабочее место специалиста, оснащенное средствами вычислительной техники для автоматизации процессов переработки и отображения информации, необходимой для выполнения производственного задания.

Датчик - первичный преобразователь, элемент измерительного, сигнального, регулирующего или управляющего устройства системы, преобразующий контролируемую величину в удобный для использования сигнал.

Исполнительный механизм - механизм, осуществляющий воздействие на технологический объект управления по сигналу от системы управления. Исполнительный механизм (или привод) регулирующего органа осуществляет управляемое преобразование одного вида энергии (энергии сжатого газа в пневматических схемах, электрической, гидравлической и др. видов энергии) в механическую энергию, прикладываемую к регулирующему органу, в результате чего исполнительная часть регулирующего органа выполняет возлагаемые на нее функции.

Контролируемый пункт (КП) - место размещения объектов контроля и управления, а также аппаратура, выполняющая функции контроля и управления, обычно называемая контроллером КП.

Контроллер - электрический прибор, с помощью которого в телемеханике и системах управления измеряют токи, напряжения, температуру и другие физические параметры объекта, передают и принимают данные по каналам связи, передают на объект управляющие воздействия, используют в качестве локального автоматического регулятора. На крупных объектах могут находиться несколько контроллеров КП.

Мнемосхема - наглядное графическое изображение функциональной схемы управляемого или контролируемого объекта.

Телемеханизация - это оснащение объектов производства системами дистанционного контроля и управления, которые позволяют диспетчеру в режиме реального времени получать информацию о работе оборудования, контролировать параметры процесса, а также управлять режимами в штатных и аварийных ситуациях.



Цели создания АСУ ТП.

При проектировании магистральных нефтепроводов или отдельных объектов на магистральных нефтепроводах предусматривается их оснащение средствами автоматики, телемеханики и создание автоматизированных систем управления нефтепроводами (АСУ ТП).

Основными целями создания АСУ ТП являются:

Обеспечение транспортирования нефти с заданной производительностью при минимальных эксплуатационных затратах;

Повышение надежности работы нефтепроводного транспорта и предотвращение аварийных ситуаций;

- сокращение потерь нефти при транспортировании и хранении;
- обеспечение качества поставляемых нефтей;
- осуществление оперативного учета материальных и энергетических ресурсов и затрат;
- сокращение (до минимума) времени и объема обслуживания и ремонта нефтепровода.

Состав комплекса технических средств АСУ ТП

Вычислительный комплекс совместно с устройствами сбора, предоставления и регистрации информации

Функции:

- автоматический сбор и обработка информации о состоянии технологического оборудования и системы управления;
- анализ аварийных и предварительных ситуаций в технологическом процессе и системе управления;
- отображение текущего состояния технологического оборудования на дисплеях, мнемосхемах и табло;
- предупредительная и аварийная сигнализация;
- регистрация аварийных ситуаций;
- контроль действия технологических защит;
- расчет технико-экономических показателей работы основного оборудования;



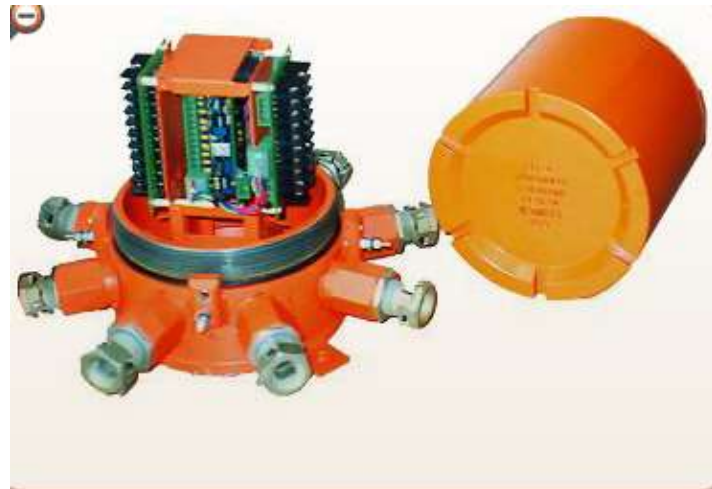
Монтаж АСУ ТП на предприятии нефтегазового комплекса

- автоматическое ведение документации;
- архивирование информации;
- выдача твердой копии документов и текущего состояния вычислительного комплекса совместно с устройствами сбора, предоставления и регистрации информации.



Средства телемеханизации насосных станций и линейных сооружений.

Контролируемый пункт телемеханики (Элементы):

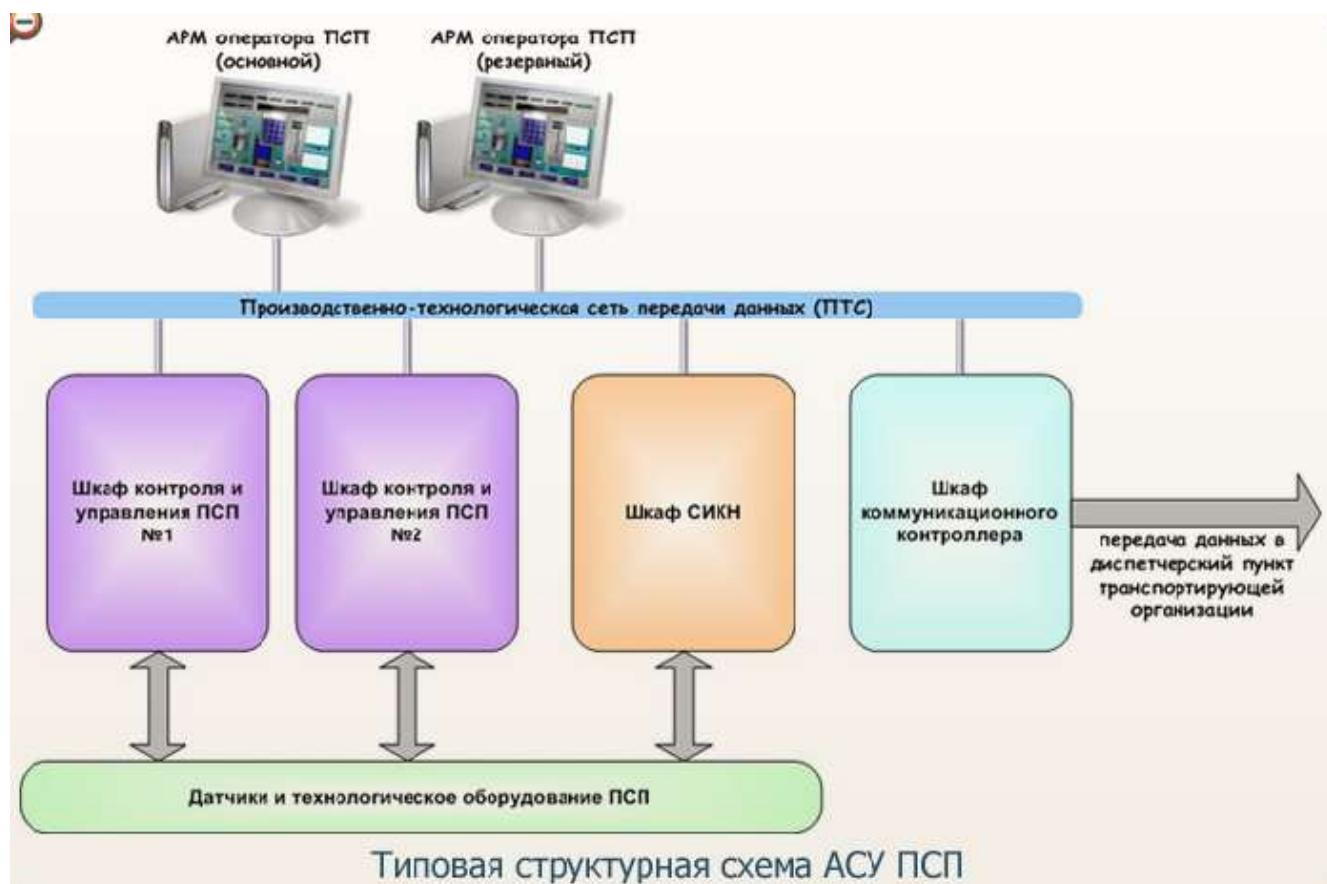


Автоматизированная система управления прямо-сдаточным пунктом (АСУ ПСП)

В состав объектов автоматизации ПСП входят:

- коммерческий узел учета нефти в составе:
 - блок фильтров;
 - блок-бокс измерительных линий и контроля качества;
 - блок-бокс трубопоршневой поверочной установки.
- насосная внутренней и внешней перекачки, состоящая из насосных агрегатов с запорной арматурой (задвижками);
- блок регуляторов давления;

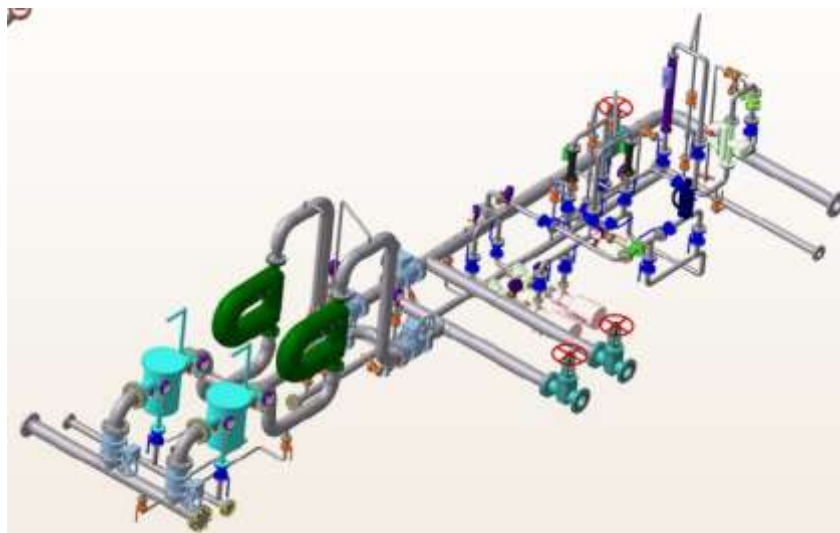
- задвижки внутренней обвязки ПСП;
- подземные дренажные емкости с погружным насосом;
- узел подключения ПСП;
- теплообменники;
- резервуары товарной нефти;
- система электроснабжения ПСП;
- КНС производственно-дождевых стоков, выгреб бытовых стоков.



Системы измерения (Учета) количества и качества нефти.

Функции:

- автоматическое измерение количества нефти в единицах массы и объёма, ручной и автоматический отбор проб нефти; автоматическое измерение плотности, вязкости, влагосодержания, давления и температуры;
- поверка преобразователей расхода по первичной установке;
- сбор данных и ведение архивов;
- передача информации в корпоративную сеть.



Аппаратура передачи данных

Каналы передачи данных			
Беспроводные каналы передачи данных		Кабельные линии связи	
Узкополосные:	Широкополосные:	Волокно-оптические линии связи (ВОЛС)	Кабельные (медные) линии связи
<ul style="list-style-type: none"> каналы голосовой радиосвязи на базе радиостанций или радиомодемов; каналы сотовой связи на базе GSM/GPRS. 	<ul style="list-style-type: none"> Радиорелейные линии связи (РРЛ); Системы широкополосного доступа (например, на базе Motorola CANOPY). 		
			
Радиомодем	РРЛ	Кабель ВОЛС	

Структура АСУ ТП

Технологическим объектом управления для АСУ ТП может являться НПС, один или несколько отдельных нефтепроводов, или их эксплуатационных участков независимо от

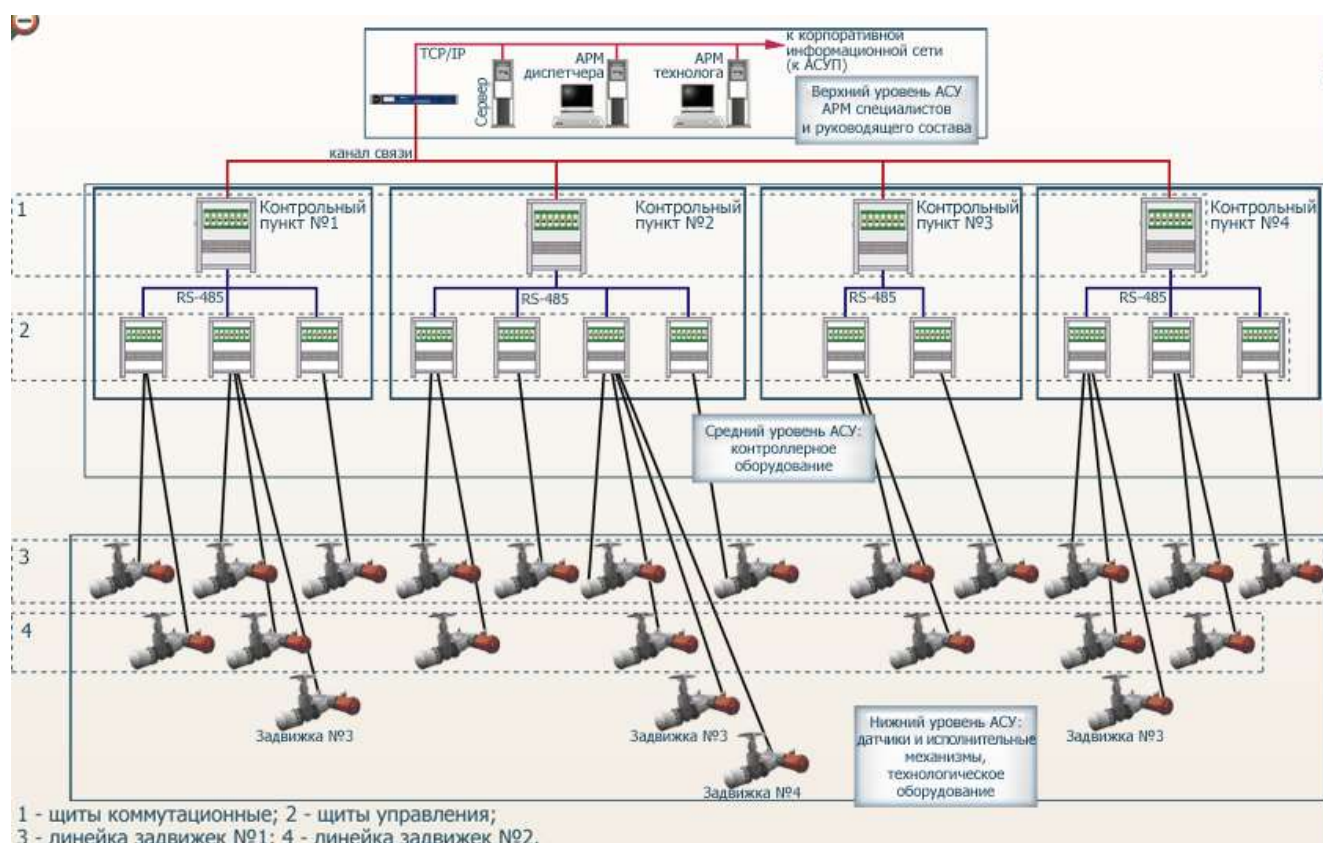
административного подчинения. Рассмотрите структуру и состав АСУ ТП магистрального трубопровода, осуществляющую следующие функции:

1. Контроль и управление параметры технологического процесса в реальном времени:

- контроль давления нефти в нефтепроводе;
- контроль температуры нефти в нефтепроводе;
- контроль электрохимической защиты;
- контроль положения и управление электрическими задвижками;
- осуществление аварийных защит.

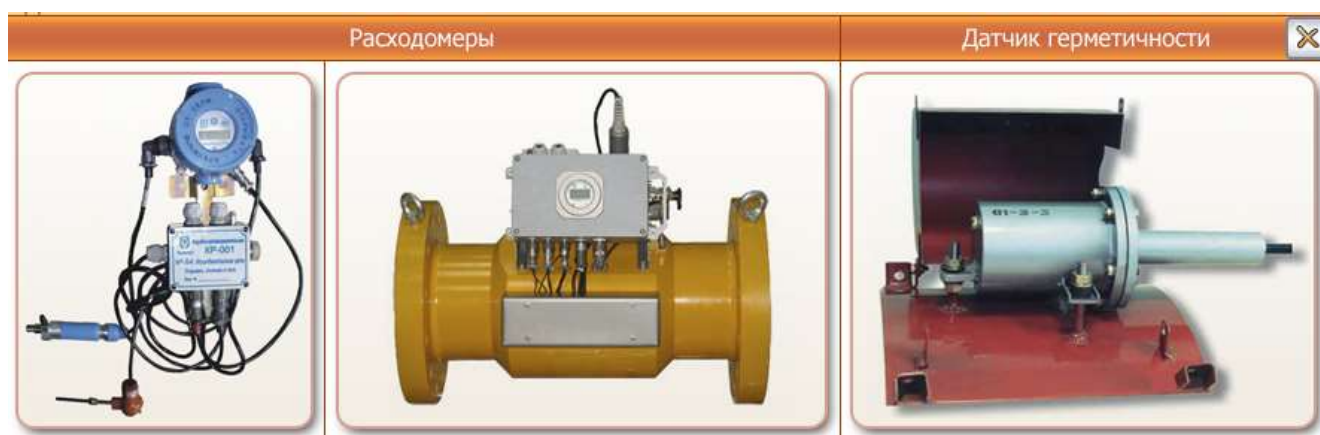
2. Функции диспетчерского контроля управления технологическим процессом:

- автоматический непрерывный сбор и обработка информации, получаемой от контроллерного оборудования;
- формирование отчетной документации;
- архивирование, длительное и надежное хранение информации;
- обмен информацией с вышестоящим уровнем управления (АСУП).



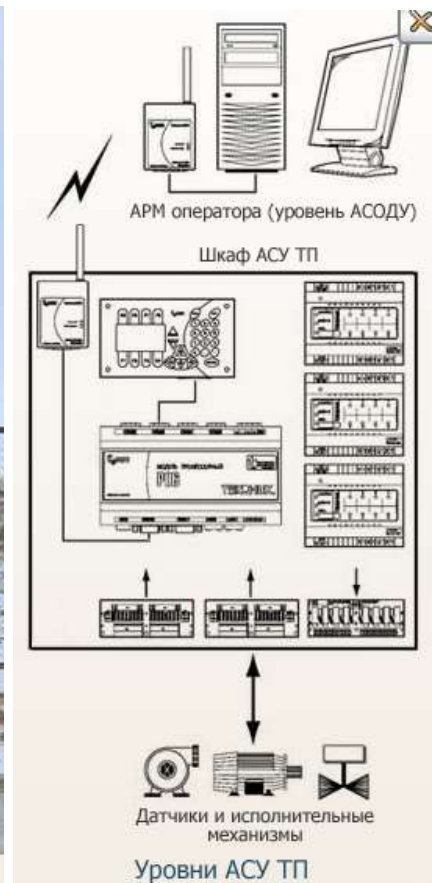
Датчики и исполнительные механизмы

Система АСУ ТП является многоуровневой: на нижнем (полевом) уровне расположены датчики и исполнительные механизмы, осуществляющие связь между АСУ ТП и технологическим процессом.



Узел учета газа.

Комплекс средств локальной автоматизации узла учета и регулирования расхода газа предназначен для учета расхода и количества природного газа в газопроводе, измерения параметров контролируемой среды (давление, перепад давления, температура), управления задвижками и выводом измеренных и вычисленных значений по GSM-радиоканалу на внешние устройства диспетчерского комплекта.



Изучите теоретический материал и выполните предложенные задания.

Задание №1. Достройте структуру АСУ ТП, записав оборудование на соответствующий уровень.



Ответ:



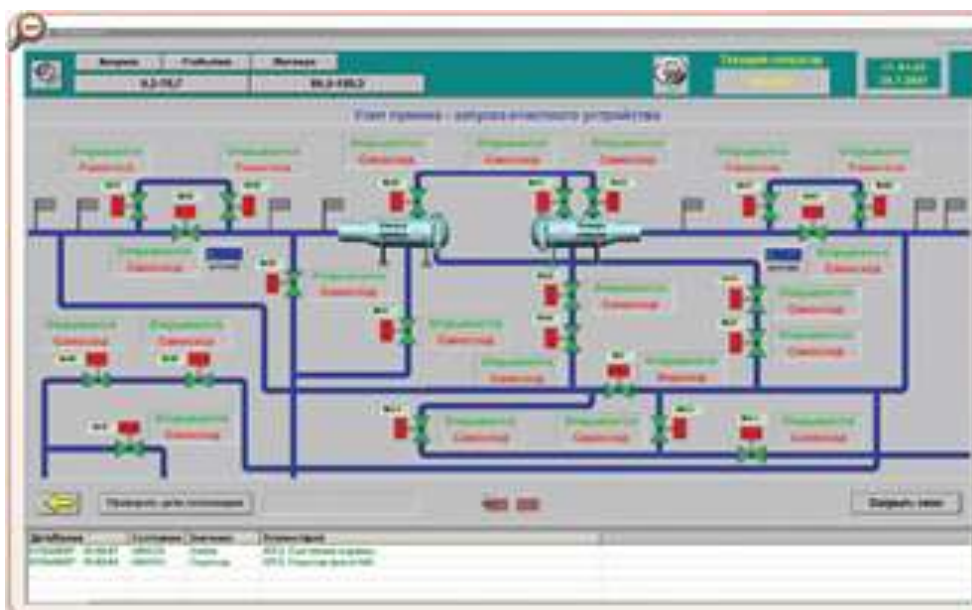
Задание №2. Как называется оснащение объектов производства системами дистанционного контроля и управления, которые позволяют диспетчеру в режиме реального времени получать информацию о работе оборудования, контролировать параметры процесса, а также управлять режимами в штатных и аварийных ситуациях?

- а) Автоматизация.
- б) Телемеханизация.
- в) Телеметрия.

Ответ: б.

Задание №3. Впишите пропущенное слово.

На рисунке представлена _____ узла приема-пуска очистного устройства трубопровода.



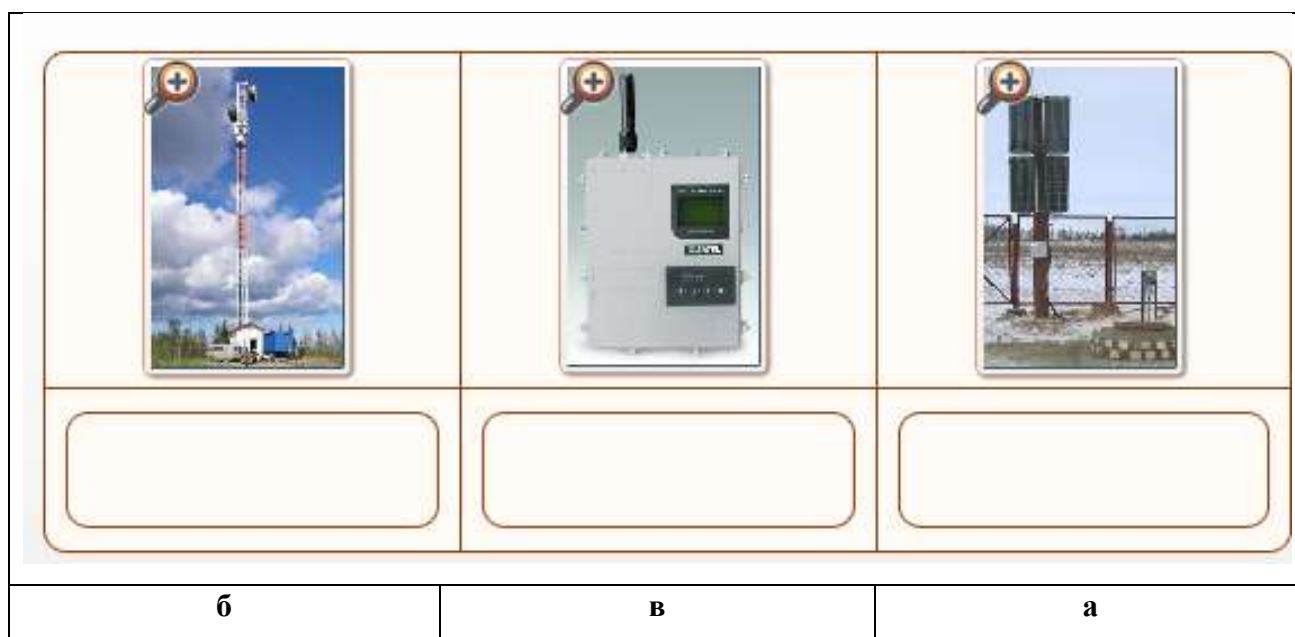
Ответ: На рисунке представлена мнемосхема узла приема-пуска очистного устройства трубопровода.

Задание №4. Определите, в каких типах каналов передачи данных используются представленные на рисунках устройства.



- а) Каналы сотовой связи на базе GSM - модемов.
- б) Радиорелейные линии связи.
- в) Каналы голосовой радиосвязи на базе радиомодемов.

Ответ:



Задание №5. Определите роль оборудования, представленного на рисунке, в системе АСУ ТП.

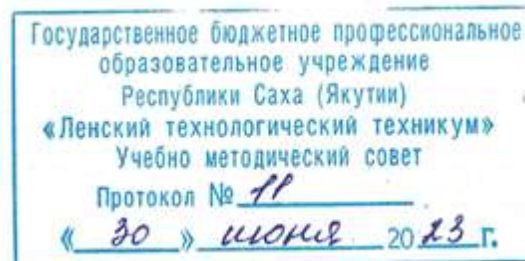
- а) АРМ оператора

- б) Контроллер
- в) Датчик
- г) Контролируемый пункт
- д) Исполнительный механизм



Ответ: д

Министерство образования и науки РС(Я)
Государственное бюджетное профессиональное образовательное учреждение
Республики Саха (Якутия) «Ленский технологический техникум»



**Контрольно-оценочные средства для промежуточной
аттестации междисциплинарного курса
МДК 02.01 «Эксплуатация магистральных трубопроводов и сооружений»
основной профессиональной образовательной программы подготовки
квалифицированных рабочих, служащих
18.01.29 «Мастер по обслуживанию магистральных трубопроводов»**

Ленск 2023 год

Контрольно-оценочные средства для промежуточной аттестации соответствуют рабочей программе междисциплинарного **МДК 02.01. «Эксплуатация и обслуживание магистральных трубопроводов и сооружений»**, разработанной на основе Федерального государственного образовательного стандарта (далее – ФГОС) по профессии среднего профессионального образования **18.01.29 «Мастер по обслуживанию магистральных трубопроводов»**, утвержденного приказом Министерства образования и науки РФ от 2 августа 2013 года № **921**.

Организация-разработчик:

Государственное бюджетное профессиональное образовательное учреждение Республики Саха (Якутия) «Ленский технологический техникум»

Разработчик:

Паршутина Ирина Леонидовна, преподаватель ГБПОУ РС(Я) «Ленский технологический техникум».

Рассмотрены и рекомендованы предметно-цикловой комиссией «Профессиональной подготовки»

Протокол № 10, от «7» июня 2023г.

Председатель ПЦК Г. Лучина /Лучина Г.А. /

3. Общие положения

Целью создания **Контрольно-оценочных средств (КОС)** является установление соответствия уровня подготовки обучающегося требованиям рабочей программы междисциплинарного курса. Каждое оценочное средство обеспечивает проверку усвоения конкретных элементов учебного материала.

КОС предназначены для определения уровня освоенных умений, усвоенных знаний и овладения компетенциями, т.е. способностью обучающегося применять знания, умения и личные качества в соответствии с задачами профессиональной деятельности.

Объектом применения КОС является измерение уровня достижения обучающимися установленных результатов обучения при проведении рубежного контроля успеваемости по дисциплине.

4. Паспорт контрольно-оценочных средств

4.1. Результаты освоения учебной дисциплины, подлежащие проверке

В результате освоения междисциплинарного курса **МДК.01 «Защита подземных трубопроводов от коррозии»** обучающийся должен обладать предусмотренными ФГОС освоенными умениями и усвоенными знаниями.

В результате контроля по освоению междисциплинарного курса осуществляется комплексная проверка следующих умений и знаний, а также динамика освоения общих и профессиональных компетенций:

Результаты обучения: умения, знания и общие и профессиональные компетенции	Показатели оценки результата	Форма оценивания
Уметь:		
У1. обслуживание магистральных трубопроводов и сооружения на трассе	Владеет навыками обслуживания магистральных трубопроводов и сооружения на трассе	<i>1 или 0 балл</i>
У2. ремонт магистральных трубопроводов и сооружений на трассе	Владеет технологией ремонта магистральных трубопроводов и сооружений на трассе	<i>1 или 0 балл</i>
У3. ремонт линий связи;	Владеет технологией ремонта линий связи	<i>1 или 0 балл</i>
У4. принятие оперативных мер при возникновении производственных инцидентов	Владеет правилами организации работ по локализации аварий и инцидентов, и ликвидации их последствий на объектах магистральных газопроводов: план ликвидации аварий	<i>1 или 0 балл</i>
У5. осуществление надзора за контрольными пунктами телемеханики и объектами электрохимзащиты	Применяет требования	<i>1 или 0 балл</i>
У6. обслуживание транспорта	Умеет выполнять операции, связанные с обслуживанием транспорта	<i>1 или 0 балл</i>
У7. ведение отчетно-технической документации;	Правильно заполняет отчетно-техническую документацию	<i>1 или 0 балл</i>

Знать:		
3.1 конструкции и схемы автоматических станций катодной защиты;	Знает особенности конструкции и схемы автоматических станций катодной защиты;	<i>1 или 0 балл</i>
3.2 конструкции и схемы автоматических усиленных электродренажей на полупроводниковых и электронных схемах;	Способен определить конструкции и схемы автоматических усиленных электродренажей на полупроводниковых и электронных схемах;	<i>1 или 0 балл</i>
3.3 устройство и схемы сложных систем коммутации электрических цепей;	Описывает факторы риска развития психогенных реакций и расстройств в чрезвычайных ситуациях.	<i>1 или 0 балл</i>
3.4 устройство электроизмерительных, полупроводниковых приборов и электроустановок; методику электроизмерений;	Знает устройство электроизмерительных, полупроводниковых приборов и электроустановок; методику электроизмерений;	<i>1 или 0 балл</i>
3.5 правила работы с различными коррозионно-измерительными приборами;	Применяет на практике правила работы с различными коррозионно-измерительными приборами;	<i>1 или 0 балл</i>
3.6 слесарное дело;	Знает слесарное дело: особенности выполнения основных слесарных операций	<i>1 или 0 балл</i>
3.7 правила ведения термитно-сварочных работ;	Владеет правилами ведения термитно-сварочных работ;	<i>1 или 0 балл</i>
3.8 правила монтажа и демонтажа электрооборудования;	Владеет правилами монтажа и демонтажа электрооборудования;	<i>1 или 0 балл</i>
3.9 технологию ремонта электрооборудования;	Формулирование алгоритма технологии ремонта электрооборудования;	<i>1 или 0 балл</i>
3.10 инструменты, применяемые при ремонте и техническом обслуживании электрооборудования.	Знает признаки, алгоритмы помощи при острых реакциях на стресс;	<i>1 или 0 балл</i>

Коды проверяемых компетенций	Показатели оценки результата	Оценка (да / нет)
ОК1. Понимать сущность и социальную значимость своей будущей профессии, проявлять к ней устойчивый интерес	<ul style="list-style-type: none"> • Адекватная самооценка процесса и результата учебной и профессиональной деятельности; • Осведомленность о различных аспектах своей будущей профессии; 	

	<ul style="list-style-type: none"> • Участие в профессионально – значимых мероприятиях (НПК, конкурсах по профилю специальности и др.); • Повышение готовности к осуществлению профессиональной деятельности; 	
ОК 2. Организовывать собственную деятельность, исходя из цели и способов ее достижения, определенных руководителем.	<ul style="list-style-type: none"> • Обоснованность выбора вида типовых методов и способов выполнения профессиональных задач; • Адекватная самооценка уровня и эффективности организации собственной деятельности по защите информации; • Соответствие подготовленного плана собственной деятельности по защите информации требуемым критериям; • Рациональное распределение времени на все этапы решения задачи; • Совпадение результатов самоанализа и экспертного анализа эффективности организации собственной деятельности по защите информации; 	
ОК 3. Принимать решения в стандартных и нестандартных ситуациях и нести за них ответственность.	<ul style="list-style-type: none"> • Обоснованность выбора метода решения профессиональных задач в стандартных и нестандартных ситуациях; • Использование оптимальных, эффективных методов решения профессиональных задач; • Принятие решения за короткий промежуток времени; 	
ОК 4. Осуществлять поиск и использование информации, необходимой для эффективного выполнения профессиональных задач, профессионального и личностного развития.	<ul style="list-style-type: none"> • Обоснованность выбора метода поиска, анализа и оценки информации, необходимой для постановки и решения профессиональных задач, профессионального и личностного развития; • Грамотное использование оптимальных, эффективных методов поиска, анализа и оценки информации; • Нахождение необходимой информации за короткий промежуток времени; 	
ОК5. Использовать информационно-коммуникационные технологии в профессиональной деятельности.	<ul style="list-style-type: none"> • Обоснованность выбора информационно-коммуникационных технологий для совершенствования профессиональной деятельности; • Соответствие требованиям использования информационно-коммуникационных технологий; • Эффективное и грамотное использование информационно-коммуникационных технологий для совершенствования профессиональной деятельности; 	
ОК6. Работать в коллективе и команде, эффективно общаться с	<ul style="list-style-type: none"> • Обоснованность выбора структуры плана профессионального и личностного развития; 	

<p>коллегами, руководством, потребителями.</p>	<ul style="list-style-type: none"> • Соответствие подготовленного плана ожидаемым результатам; • Рациональное распределение времени на все этапы самообразования, повышения квалификации; • Участие в профессионально – значимых мероприятиях (НПК, конкурсах по профилю специальности и др.); 	
<p>ОК7. Брать на себя ответственность за работу членов команды (подчиненных), за результат выполнения заданий.</p>	<ul style="list-style-type: none"> • Рациональность организации деятельности и проявление инициативы в условиях командной работы; • рациональность организации работы подчиненных, своевременность контроля и коррекции (при необходимости) процесса и результатов выполнения ими заданий. 	
<p>ОК 8. Самостоятельно определять задачи профессионального и личностного развития, заниматься самообразованием, осознанно планировать повышение квалификации.</p>	<ul style="list-style-type: none"> • Обоснованность выбора технологий для решения профессиональной задачи в разных средах, ПО; • Соответствие требованиям использования технологий; • позитивная динамика достижений в процессе освоения ВПД; • результативность самостоятельной работы. 	
<p>ОК 9. Ориентироваться в условиях частой смены технологий в профессиональной деятельности</p>	<ul style="list-style-type: none"> • Эффективное и грамотное использование технологий при решении профессиональных задач; • Оптимальное распределение времени на все этапы решения профессиональных задач 	
<p>ПК 1.1. Выполнять монтаж и эксплуатацию автоматических станций, установок электрозащиты.</p>	<p>Выполнение работ с соблюдением правил применения средств автоматизации. Соблюдение этапов технологической последовательности работы с УКЗ. Решение стандартных и нестандартных профессиональных задач.</p> <p>Аккуратность в работе. Демонстрация интереса к будущей профессии.</p> <p>Умение работать в команде.</p> <p>Умение анализировать рабочую ситуацию, осуществлять контроль.</p>	
<p>ПК 1.2. Проводить наладку и ремонт автоматических станций, установок электрозащиты.</p>		
<p>ПК 1.3. Обеспечивать наладку и ремонт измерительных приборов противокоррозионной защиты.</p>		

ПК 1.4. Выполнять правила техники безопасности, пожарной безопасности.		
--	--	--

За правильный ответ на вопросы или верное решение задачи выставляется положительная оценка – 1-0 баллов, в зависимости от уровня выполнения.

За не правильный ответ на вопросы или неверное решение задачи выставляется отрицательная оценка – 0 баллов.

Уровень оценки компетенций производится суммированием количества ответов «да» в процентном соотношении от общего количества ответов.

Шкала оценки образовательных достижений

Процент результативности (сумма баллов)	Оценка уровня подготовки	
	оценка компетенций обучающихся	оценка уровня освоения дисциплин;
90 ÷ 100	высокий	отлично
70 ÷ 89	повышенный	хорошо
50 ÷ 69	пороговый	удовлетворительно
менее 50	допороговый	неудовлетворительно

4.2. Формы контроля по междисциплинарному курсу

Элемент учебной дисциплины	Формы и методы контроля					
	Текущий контроль		Рубежный контроль		Промежуточная аттестация	
	Формы контроля	Проверяемые ОК, У, З	Формы контроля	Проверяемые ОК, У, З	Формы контроля	Проверяемые ОК, У, З
Раздел 1. Общие вопросы трубопроводного транспорта.						
Тема 1.1. Классификация трубопроводов. Тема 1.2 Основные и вспомогательные сооружения МТ.	Практическое занятие №1 Классификация трубопроводов. Основные и вспомогательные сооружения МТ.	ОК 1. ОК 2. ОК 3. ОК 4. ОК 5. ОК 6. ПК 2.1 ПК 2.4.	Контрольно е тестировани е по итогам изучения 1 раздела	ОК 1. ОК 2. ОК 3. ОК 4. ОК 5. ОК 6. ПК 2.1 ПК 2.4.	Контрольны й устный опрос (в форме билетов)	ОК 1. ОК 2. ОК 3. ОК 4. ОК 5. ОК 6. ПК 2.1 ПК 2.4.
Тема 1.3 Состав и физические свойства природного газа. Тема 1.4 Требования к качеству природного газа. Тема 1.5 Теплотехнические свойства нефтепродуктов и газов.	Практическое занятие №2 Состав и физические свойства природного газа. Требования к качеству природного газа. Составление опорного конспекта. Самостоятельная работа №1. Подготовка сообщений на темы: 1.Виды природных газов. 2. Состав и физические свойства природных газов. 3.Кристаллогидраты природных газов. (8 часа)	ОК 1. ОК 2. ОК 3. ОК 4. ОК 5. ОК 6. ПК 2.1 ПК 2.4.		ОК 1. ОК 2. ОК 3. ОК 4. ОК 5. ОК 6. ПК 2.1 ПК 2.4.		ОК 1. ОК 2. ОК 3. ОК 4. ОК 5. ОК 6. ПК 2.1 ПК 2.4.
Тема 1.6 Кристаллогидраты природных газов. Фазовые состояния углеводородных систем при изменении давления и температуры. Тема 1.7 Опасные свойства природных газов и жидких УВ	Практическое занятие №3 Кристаллогидраты природных газов. Опасные свойства природных газов и жидких УВ. Составление опорного конспекта.	ОК 1. ОК 2. ОК 3. ОК 4. ОК 5. ОК 6. ПК 2.1 ПК 2.4.		ОК 1. ОК 2. ОК 3. ОК 4. ОК 5. ОК 6. ПК 2.1 ПК 2.4.		ОК 1. ОК 2. ОК 3. ОК 4. ОК 5. ОК 6. ПК 2.1 ПК 2.4.

Раздел 2. Технологические трубопроводы						
Тема 2.1 Общие понятия и определения. Классификация технологических трубопроводов.	Устный опрос	ОК 1. ОК 2. ОК 3. ОК 4. ОК 5. ОК 6. ПК 2.1 ПК 2.4.	Контрольные тестирования по разделу	ОК 1. ОК 2. ОК 3. ОК 4. ОК 5. ОК 6. ПК 2.1 ПК 2.4.	Контрольные тестирования по итогам 4 семестра Дифференцированный зачет	ОК 1. ОК 2. ОК 3. ОК 4. ОК 5. ОК 6. ПК 2.1 ПК 2.4.
Тема 2.2 Виды соединений труб. Прокладочные материалы.	Самостоятельная работа №2. Подготовка реферата на темы: 1.Виды соединений труб. 2.Прокладочные материалы. 3.Запорная арматура. Практическое занятие №4 Виды соединений труб. Прокладочные материалы. Составление опорного конспекта.					
Раздел 3. Детали трубопроводов.						
Тема 3.1. Детали трубопроводов. Отводы на трубопроводах. Тема 3.2 Детали трубопроводов. Переходы на трубопроводах, заглушки, фланцы, компенсаторы.	Практическое занятие №5 Детали трубопроводов. Отводы на трубопроводах. Переходы на трубопроводах, заглушки, фланцы, компенсаторы. Составление опорного конспекта	ОК 1. - ОК 9. ПК 1.4. 35. 37 34 38 39. 310. 313 314. 315.	Контрольные тестирования по итогам изучения раздела	ОК 1. - ОК 9. ПК 1.4. 35. 37 34 38 39. 310. 313 314. 315.	Контрольные тестирования по итогам 4 семестра Дифференцированный зачет	ОК 1. - ОК 9. ПК 1.4. 35. 37 34 38 39. 310.
Раздел 4. Трубопроводная арматура.						

Тема 4.1 Классификация трубопроводной арматуры. Основные элементы трубопроводной арматуры.	Практическое занятие №8 Трубопроводная арматура. Классификация. Типовые конструкции предохранительной арматуры. Составление опорного конспекта.		Контрольно е тестировани е по итогам изучения раздела		Контрольно е тестировани е по итогам 4 семестра Дифференц ированный зачет	ОК 1. - ОК 9. ПК 1.4. У1 31 36. 32 33.
Тема 4.2 Типовые конструкции запорной арматуры.	Практическое занятие №6 Трубопроводная арматура. Классификация. Типовые конструкции запорной арматуры. Составление опорного конспекта.					
Тема 4.3 Регулирующая арматура.	Практическое занятие №7 Трубопроводная арматура. Классификация. Типовые конструкции регулирующей арматуры. Составление опорного конспекта.	ОК 1. - ОК 9. ПК 1.4. 35. 37 34 38 39. 310. 313 314. 315				
Тема 4.4 Предохранительная арматура. Гидрозатворы и дыхательные клапаны.	Самостоятельная работа №3. Подготовка рефератов на темы: 1.Регулирующая арматура. 2.Предохранительная арматура. 3.Дыхательные клапаны. (8часа)					
Раздел 5. Сбор и подготовка газа и конденсата на месторождениях перед транспортом						

Тема 5.1 Технологические схемы газосборных сетей УКПГ.	Практическое занятие №9 Сбор и подготовка газа и конденсата на месторождениях перед транспортом.	ОК 1. - ОК 9. ПК 1.4. 35. 37 34 38 39. 310. 313 314. 315	Контрольно е тестировани е по итогам изучения раздела		Контрольно е тестировани е по итогам 4 семестра Дифференц ированный зачет	ОК 1. - ОК 9. ПК 1.4. У1 31 36. 32 33.
Тема 5.2 Промысловые дожимные компрессорные станции.	Устный опрос	ОК 1. - ОК 9. ПК 1.4. 35. 37 34 38 39. 310. 313 314. 315				ОК 1. - ОК 9. ПК 1.4. У1 31 36. 32 33.
Тема 5.3 Подготовка природного газа. Основные процессы и технологические схемы очистки и осушки газа.	Практическое занятие №10 Подготовка природного газа. Основные процессы и технологические схемы очистки и осушки газа.	ОК 1. - ОК 9. ПК 1.4. 35. 37 34 38 39. 310. 313 314. 315				ОК 1. - ОК 9. ПК 1.4. У1 31 36. 32 33.
Раздел 6. Теоретические основы эксплуатации МГ.						
Тема 6.1 Теоретические основы эксплуатации МГ.	Практическое занятие №11 Теоретические основы эксплуатации магистральных	ОК 1. - ОК 9. ПК 1.4.	Контрольно е тестировани е по итогам		Контрольно е тестировани е по итогам	ОК 1. - ОК 9. ПК 1.4. У1

	газопроводов. Составление опорного конспекта.	35. 37 34 38 39. 310. 313 314. 315	изучения раздела		4 семестра Дифференцированный зачет	31 36. 32 33.	
Тема 6.2 Технологическая схема МГ. Пропускная способность МГ.	Практическое занятие №12 Технологическая схема МГ. Пропускная способность МГ. Составление опорного конспекта	ОК 1. - ОК 9. ПК 1.4. 35. 37 34 38 39. 310. 313 314. 315					
Тема 6.3 Нагрузки и воздействия на магистральном газопроводе. Несущая способность трубопровода.	Практическое занятие №13 Нагрузки и воздействия на магистральном газопроводе. Несущая способность трубопровода. Составление опорного конспекта.	ОК 1. - ОК 9. ПК 1.4. 35. 37 34 38 39. 310. 313 314. 315					ОК 1. - ОК 9. ПК 1.4. У1 31 36. 32 33.
Тема 6.4 Технология сооружения подземных трубопроводов в нормальных условиях	Практическое занятие №14 Технология сооружения подземных трубопроводов в нормальных условиях. Составление опорного конспекта.	ОК 1. - ОК 9. ПК 1.4. 35. 37 34 38 39. 310. 313 314. 315					ОК 1. - ОК 9. ПК 1.4. У1 31 36. 32 33.
Тема 6.5 Особенности строительства трубопроводов в условиях	Практическое занятие №15 Особенности строительства трубопроводов в условиях болот. Закрепление газопроводов на	ОК 1. - ОК 9. ПК 1.4.					ОК 1. - ОК 9. ПК 1.4. У1

болот. Закрепление газопроводов на болотах.	болотах. Составление опорного конспекта.	35. 37 34 38 39. 310. 313 314. 315					31 36. 32 33.
Тема 6.6 Очистка внутренней полости и испытание МГ на прочность и герметичность.	Самостоятельная работа №4. Подготовка реферата на тему: 1.Подземные трубопроводы. 2.Наземные трубопроводы. 3. Подводные переходы газопроводов. (8 часов). Практическое занятие №16 Очистка внутренней полости и испытание МГ на прочность и герметичность.	ОК 1. - ОК 9. ПК 1.4. 35. 37 34 38 39. 310. 313 314. 315					ОК 1. - ОК 9. ПК 1.4. У1 31 36. 32 33.
Тема 6.7 Подводные переходы газопроводов.	Практическое занятие №17 Подводные переходы газопроводов. Составление опорного конспекта.						
Тема 6.8 Надземные трубопроводы.	Практическое занятие №18 Надземные трубопроводы. Составление опорного конспекта						
Раздел 7. Эксплуатация и ремонт линейной части МГ.							
Тема 7.1 Нагрузки и воздействия на магистральный трубопровод.	Самостоятельная работа №5. Подготовка реферата на тему: 1.Нагрузки и воздействия на магистральный трубопровод. 2. Виды и классификация отказов линейной части трубопроводов. 3. Очистка внутренней полости и испытание МГ на прочность и герметичность. (8 часов).					Контрольное тестирование по итогам 4 семестра Дифференцированный зачет	

	Практическое занятие №19 Нагрузки и воздействия на магистральный трубопровод. Составление опорного конспекта.					
Тема 7.2 Виды и классификация отказов линейной части трубопроводов.	Практическое занятие №20 Виды и классификация отказов линейной части трубопроводов. Составление опорного конспекта.					
Тема 7.3 Средства технической диагностики стенки трубопровода.	Практическое занятие №21 Средства технической диагностики стенки трубопровода. Составление опорного конспекта.					
Тема 7.4 Методы контроля коррозионного состояния газопроводов. Магнитная дефектоскопия. Ультразвуковой контроль.	Самостоятельная работа №6. Подготовка реферата на тему: 1. Магнитная дефектоскопия. 2. Ультразвуковой контроль. 3. Бесконтактный метод контроля. (7 часов). Практическое занятие №22 Методы контроля коррозионного состояния газопроводов. Магнитная дефектоскопия. Ультразвуковой контроль. Практическое занятие №23 Методы контроля коррозионного состояния газопроводов.					
Тема 7.5 Методы контроля коррозионного состояния газопроводов. Радиографический метод	Практическое занятие №24 Методы контроля коррозионного состояния газопроводов. Радиографический метод					

контроля. Бесконтактный метод контроля.	контроля. Бесконтактный метод контроля.					
5 семестр: Раздел 1. Охрана труда и промышленная экология.						
Тема 1.1 Защита окружающей среды Тема 1.2 Охрана труда, промышленная и пожарная безопасность	Самостоятельная работа №1 Изучение документа «СТО Газпром 2-3.5-454-2010 Правила эксплуатации магистральных газопроводов». (Составление глоссария по документу) Устный опрос					
Раздел 2. Хранилища нефти и газа						
Резервуарные парки НПС Тема 2.2 Наземные и подземные хранилища природного газа. Тема 2.3 Технологические потери нефти и газа.	Устный опрос					
Раздел 3. Эксплуатация магистральных газопроводов в условиях низких температур.						
Тема 3.1 Компрессорные станции МГ. Тема 3.2 Нефтеперекачивающие станции.	Практическое занятие №1 Вспомогательное оборудование КС и НПС.					
Тема 3.4 Устройство линейной части магистральных трубопроводов Крайнего Севера.	Практическое занятие №2 Устройство линейной части магистральных трубопроводов Крайнего Севера.					

Тема 3.5 Обслуживание линейной части магистральных трубопроводов Крайнего Севера.	Практическое занятие №3 Обслуживание линейной части магистральных трубопроводов Крайнего Севера.					
Тема 3.6 Основные сооружения магистральных МТ. Режим работы МТ. Диспетчерский контроль за работой МТ.	Практическое занятие №4 Основные сооружения магистральных МТ. Режим работы МТ. Диспетчерский контроль за работой МТ.					

1.1. Оценка освоения учебной дисциплины

Промежуточная аттестация по итогам 3 семестра осуществляется с помощью тестовых заданий. Применение теста позволяет рефлексивно закрепить изучаемый материал, при этом избежать завышения итоговой оценки.

Промежуточная аттестация по итогам изучения курса проводится в форме дифференцированного зачета. Дифференцированный зачет предполагает устный ответ на вопросы билета.

2.5 Контрольно-измерительные материалы

Промежуточная аттестация Практическое занятие №25

Тема: Контрольный устный опрос по итогам 4 семестра.

Цель: проверка знаний.

Продолжительность проведения – 2 часа

Вид занятия: Практическая работа.

Перечень оснащения и оборудования, источников: рабочие тетради, доступ к СДО, доступ к сети интернет, ПК.

Вопросы для подготовки.

1. Классификация трубопроводов.
2. Основные и вспомогательные сооружения МТ.
3. Состав и физические свойства природного газа.
4. Требования к качеству природного газа.
5. Кристаллогидраты природных газов.
6. Опасные свойства природных газов и жидких УВ.
7. Виды соединений труб. Прокладочные материалы.
8. Детали трубопроводов. Переходы на трубопроводах, заглушки, фланцы, компенсаторы.
9. Классификация трубопроводной арматуры. Основные элементы трубопроводной арматуры.
10. Типовые конструкции запорной арматуры.
11. Регулирующая арматура.
12. Предохранительная арматура. Гидрозатворы и дыхательные клапаны.

13. Сбор и подготовка газа и конденсата на месторождениях перед транспортом.
14. Теоретические основы эксплуатации МГ.
15. Нагрузки и воздействия на магистральном газопроводе.
16. Технология сооружения подземных трубопроводов в нормальных условиях.
17. Очистка внутренней полости и испытание МГ на прочность и герметичность.
18. Подводные переходы газопроводов.
19. Надземные трубопроводы.
20. Нагрузки и воздействия на магистральный трубопровод.
21. Виды и классификация отказов линейной части трубопроводов.
22. Средства технической диагностики стенки трубопровода.
23. Ремонт дефектных труб газопроводов.
24. Технологические схемы КС с центробежными нагнетателями. Технологические схемы.
25. Классификация НПС и их назначение. Технологические схемы НПС.
26. Резервуары, используемые в системе магистральных трубопроводов.
27. Наземные и подземные хранилища газа.
28. Технологические потери нефти и газа при транспорте и хранении.
29. Криолитозона. Геоэкологические последствия нарушения теплового режима при строительстве и эксплуатации трубопроводов в криолитозоне.
30. Эксплуатационные особенности и температурный режим магистральных трубопроводов Крайнего Севера.
31. Механическое и тепловое взаимодействие магистральных трубопроводов Крайнего Севера с грунтами.
32. Устройство линейной части магистральных трубопроводов Крайнего Севера.
33. Обслуживание линейной части магистральных трубопроводов Крайнего Севера.
34. Солифидикация. Определение явления солифидикации и последствия.
35. Способы перекачки нефти. Классификация. Особенности способов перекачки.
36. Технологическая схема магистрального нефтепровода.
37. Технологическая схема магистрального газопровода.
38. Технологическая схема компрессорной станции МГ.

39. Технологическая схема нефтеперекачивающей станции МН.
40. Термокомпенсаторы. Классификация. Принцип работы. Область применения.

5.2. Контрольно-измерительные материалы

Вопросы для подготовки к дифференцированному зачету

Практическое занятие №5

Тема: Дифференцированный зачет по итогам 5 семестра.

Цель: проверка знаний.

Продолжительность проведения – 2 часа

Вид занятия: Практическая работа.

Перечень оснащения и оборудования, источников: рабочие тетради, доступ к СДО, доступ к сети интернет, ПК.

Вопросы для подготовки.

Инструкция

Используемая литература:

1. ФЗ о ПБ: Федеральный закон «О промышленной безопасности опасных производственных объектов» от 20.06.1997 г. №116-ФЗ с изменениями на 01.12.2008 г.
2. Ф ПрБ: Фомочкин А.В. Производственная безопасность. – М: ФГУП Издательство «Нефть и газ» РГУ нефти и газа им. И.М. Губкина, 2004 г.
3. РД: Правила технической эксплуатации магистральных нефтепродуктопроводов РД 153-394-041-99.
4. ПНПП: Правила безопасности в нефтяной и газовой промышленности. ПБ 08-624-03., М, ГУП «НТЦПБ ГГТН Р» 2003 г.
5. ПУБЭТТ: Правила устройства и безопасной эксплуатации технологических трубопроводов ПБ 03-585-03. М, ГУП «НТЦПБ ГГТН Р» 2003 г.
6. ПОМТ: Правила охраны магистральных трубопроводов. Серия 08. выпуск 14/Колл.авт.- М.:ФГУП №НТЦ по безопасности в промышленности», 2006 г.
7. РД 056: Правила технической эксплуатации магистральных нефтепроводов РД 153-39.4-056-00.
8. НИС: Инструкция по безопасности труда в бурении, добыче, подготовки нефти, содержащей сероводород не более 6% об. НИС ОТН. 2006 г.
9. К: Каштанов А.А., Жуков С.С. «Оператор обезвоживающей и обессоливающей установки», М, Недра, 1985 г.
10. ЭНАС: Межотраслевая инструкция по оказанию первой помощи при несчастных случаях на производстве». М, ЭНАС 2001 г.

№1 (Балл 1)

Как называется закон, определяющий правовые, экономические и социальные основы обеспечения безопасной эксплуатации опасных производственных объектов?

- 1 Федеральный закон «О безопасности в промышленности производственных объектов»
- 2 Федеральный закон «О промышленной безопасности опасных производственных объектов»
- 3 Федеральный закон «О безопасности опасных производственных объектов»
- 4 Федеральный закон « Об охране труда опасных производственных объектов»

№2 (1)

Дайте определение аварии.

- 1 Разрушение сооружений и (или) технических устройств, применяемых на ОПО
- 2 Неконтролируемые взрыв
- 3 Выброс опасных веществ
- 4 Все перечисленное верно

№3 (1)

Дайте определение аварии.

- 1 Отказ технических устройств
- 2 Отклонение от режима технологического процесса
- 3 Разрушение технических устройств
- 4 Повреждение технических устройств

№4 (1)

Что относится к инциденту?

- 1 Разрушение сооружения
- 2 Выброс среды
- 3 Отклонение от режима технологического процесса
- 4 Неконтролируемый взрыв

№5 (1)

Что относится к инциденту?

- 1 Состояние защищенности технических устройств от аварий
- 2 Отказ технических устройств
- 3 Разрушение технических устройств
- 4 Выброс опасных веществ

№6 (1)

Что включают в себя требования промышленной безопасности?

- Это - условия, запреты, ограничения и другие обязательные требования, содержащиеся
- 1 в Федеральном законе «О промышленной безопасности опасных производственных объектов», других федеральных законах и иных нормативных правовых актах РФ, а также в нормативных технических документах
 - 2 Это разрешения, порядок и требования, содержащиеся в Федеральном законе «О

промышленной безопасности опасных производственных объектов», других федеральных законах и иных нормативных правовых актов РФ, а также в нормативных технических документах

- 3 Это правила безопасности и руководящие документы Ростехнадзора
- 4 Это правила технической безопасной эксплуатации оборудования

№7 (1)

Дайте определение «промышленная безопасность опасных производственных объектов»:

- 1 Состояние защищенности жизненно важных интересов личности и общества от аварий на опасных производственных объектах
- 2 Состояние защищенности жизненно важных интересов личности от последствий аварий на опасных производственных объектах
- 3 Состояние защищенности жизненно важных интересов личности и общества от аварий на опасных производственных объектах и последствий указанных аварий
- 4 Условия, запреты, ограничения и другие обязательные требования, содержащиеся в настоящем ФЗ, других федеральных законах

№8 (1)

Что такое вредный производственный фактор?

- 1 Производственный фактор, воздействие которого на работающего в определенных условиях приводит к заболеванию или снижению работоспособности
- 2 Производственный фактор, воздействие которого на работающего в определенных условиях приводит смерти
- 3 Производственный фактор, воздействие которого на работающего в определенных условиях приводит травме
- 4 Производственный фактор, воздействие которого на работающего в определенных условиях приводит удушью

№9 (1)

Что такое опасный производственный фактор?

- 1 Производственный фактор, воздействие которого на работающего в определенных условиях приводит к заболеванию
- 2 Производственный фактор, воздействие которого на работника может привести к его смерти
- 3 Производственный фактор, воздействие которого на работающего в определенных условиях приводит травме или другому внезапному резкому ухудшению здоровья
- 4 Производственный фактор, воздействие которого на работника может привести к его падению

№10 (1)

Может ли вредный производственный фактор стать опасным?

- 1 Нет ни при каких обстоятельствах
- 2 Да, в зависимости от уровня и продолжительности воздействия

- 3 Да, если это химический вредный производственный фактор
- 4 Да, если это физический вредный производственный фактор

№11 (1)

Что называется производственной безопасностью?

- 1 Это система организационных мероприятий и технических средств, направленных на максимальное снижение вероятности воздействия на работающих опасных производственных факторов и ликвидацию последствий их проявлений
Это условия, запреты, ограничения и другие обязательные требования, содержащиеся в Федеральном законе «О промышленной безопасности опасных производственных объектов», других федеральных законах и иных нормативных правовых актах РФ, а также в нормативных технических документах; это разрешения, порядок и требования, содержащиеся в Федеральном законе «О промышленной безопасности опасных производственных объектов», других федеральных законах и иных нормативных правовых актах РФ, а также в нормативных технических документах
- 2 Это условия, запреты, ограничения и другие обязательные требования, содержащиеся в Федеральном законе «О промышленной безопасности опасных производственных объектов», других федеральных законах и иных нормативных правовых актах РФ, а также в нормативных технических документах
- 3 Состояние защищенности жизненно важных интересов личности и общества от аварий на опасных производственных объектах и последствий указанных аварий

№12 (1)

Дайте определение магистрального нефтепродуктопровода (МНПП).

- 1 Комплекс подземных, наземных и надземных сооружений, предназначенный для транспортирования нефтепродуктов из районов их производства или хранения до мест потребления
- 2 Комплекс сооружений, оборудования и устройств, обеспечивающих прием и закачку нефтепродуктов в трубопровод
Собственно трубопровод, состоящий из линейных участков, с перекачивающими станциями, устройствами защиты трубопроводов от коррозии, линиями электропередачи для собственных нужд, линиями устройств связи и телемеханики, дорогами и сооружениями защиты окружающей среды
- 3 Собственно трубопровод, состоящий из линейных участков, с перекачивающими станциями, устройствами защиты трубопроводов от коррозии, линиями электропередачи для собственных нужд, линиями устройств связи и телемеханики, дорогами и сооружениями защиты окружающей среды
- 4 Нефтепродуктопровод на ЛПДС, ПС, НП, предназначенный для внутривнеплощадочных технологических операций, с поступающими, хранящимися и откачиваемыми (отгружаемыми) нефтепродуктами

№13 (1)

Дайте определение технологического трубопровода.

- 1 Комплекс подземных, наземных и надземных сооружений, предназначенный для транспортирования нефтепродуктов из районов их производства или хранения до мест потребления
- 2 Комплекс сооружений, оборудования и устройств, обеспечивающих прием и закачку нефтепродуктов в трубопровод
Собственно трубопровод, состоящий из линейных участков, с перекачивающими станциями, устройствами защиты трубопроводов от коррозии, линиями электропередачи для собственных нужд, линиями устройств связи и телемеханики, дорогами и сооружениями защиты окружающей среды
- 3 Собственно трубопровод, состоящий из линейных участков, с перекачивающими станциями, устройствами защиты трубопроводов от коррозии, линиями электропередачи для собственных нужд, линиями устройств связи и телемеханики, дорогами и сооружениями защиты окружающей среды

- 4 Нефтепродуктопровод на ЛПДС, ПС, НП, предназначенный для внутривыгодных технологических операций, с поступающими, хранящимися и откачиваемыми (отгружаемыми) нефтепродуктами

№14 (1)

Дайте определение линейной части МНПП.

- 1 Комплекс подземных, наземных и надземных сооружений, предназначенный для транспортирования нефтепродуктов из районов их производства или хранения до мест потребления
- 2 Комплекс сооружений, оборудования и устройств, обеспечивающих прием и закачку нефтепродуктов в трубопровод
- 3 Собственно трубопровод, состоящий из линейных участков, с перекачивающими станциями, устройствами защиты трубопроводов от коррозии, линиями электропередачи для собственных нужд, линиями устройств связи и телемеханики, дорогами и сооружениями защиты окружающей среды
- 4 Нефтепродуктопровод на ЛПДС, ПС, НП, предназначенный для внутривыгодных технологических операций, с поступающими, хранящимися и откачиваемыми (отгружаемыми) нефтепродуктами

№15 (1)

Что такое отвод?

- 1 Нефтепродуктопровод, подключенный к магистральному нефтепродуктопроводу или ответвлению, по которому поставляют нефтепродукты на предприятия потребления или распределения нефтепродуктов
- 2 Нефтепродуктопровод на ЛПДС, ПС, НП, предназначенный для внутривыгодных технологических операций, с поступающими, хранящимися и откачиваемыми (отгружаемыми) нефтепродуктами
- 3 Собственно трубопровод, состоящий из линейных участков, с перекачивающими станциями, устройствами защиты трубопроводов от коррозии, линиями электропередачи для собственных нужд, линиями устройств связи и телемеханики, дорогами и сооружениями защиты окружающей среды
- 4 Техническое устройство трубопровода в виде прямолинейного или дугообразного патрубка

№16 (1)

Что такое технический коридор?

- 1 Участок местности, по которому проложены коммуникации (трубопроводы, кабели, линии электропередачи и др.) с частично совпадающими или соприкасающимися полосами отвода или охранными зонами
- 2 Система сооружений одного или нескольких трубопроводов при пересечении реки или водоема
- 3 Совокупность подводных переходов трубопроводов разного назначения, пересекающих водную преграду
- 4 Участок водоема на расстоянии 100 м с каждой стороны от осей крайних ниток

трубопровода

№17 (1)

Что такое охранная зона линейной части магистрального нефтепродуктопровода (МНПП)?

- 1 Участок земли вдоль трассы МНПП, ограниченный условными линиями, находящимися в 25 м от оси трубопровода с каждой стороны (для однопунктного) и в 25 м от осей крайних трубопроводов с каждой стороны - для многониточных трубопроводов
- 2 Участок местности, по которому проложены коммуникации (трубопроводы, кабели, линии электропередачи и др.) с частично совпадающими или соприкасающимися полосами отвода или охранными зонами
- 3 Совокупность подводных переходов трубопроводов разного назначения, пересекающих водную преграду
- 4 Участок водоема на расстоянии 100 м с каждой стороны от осей крайних ниток трубопровода

№18 (1)

Что входит в состав магистрального нефтепродуктопровода?

- 1 Линейная часть с линейными сооружениями, включающими ответвления и отводы
- 2 Головная перекачивающая станция (ГПС)
- 3 Промежуточные перекачивающие станции (ППС)
- 4 Наливные пункты (НП), конечные пункты (КП), аварийно - восстановительные пункты (АВП)
- 5 Кустовые насосные станции (КНС)

№19 (1)

Что относится к ответвлениям МНПП?

- 1 Трубопроводы, имеющие собственные головные станции, питаемые от резервуаров, технологически связанных с МНПП
- 2 Трубопроводы, не имеющие собственной головной станции и питаемые нефтепродуктами от линейной части нефтепродуктопровода
- 3 Участок трубопровода на расстоянии 100 м с каждой стороны от осей крайних ниток магистрального трубопровода
- 4 Трубопроводы, имеющие собственные кустовые насосные станции, питаемые от магистральных трубопроводов

№20 (1)

Что относится к отводам МНПП?

- 1 Трубопроводы, имеющие собственные головные станции, питаемые от резервуаров, технологически связанных с МНПП
- 2 Трубопроводы, не имеющие собственной головной станции и питаемые нефтепродуктами от линейной части нефтепродуктопровода
- 3 Участок трубопровода на расстоянии 100 м с каждой стороны от осей крайних ниток

- магистрального трубопровода
- 4 Трубопроводы, имеющие собственные кустовые насосные станции, питаемые от магистральных трубопроводов

№21 (1)

Требования к работникам по обслуживанию объектов МНПП:

- 1 Они должны иметь соответствующее образование
- 2 Или они должны пройти профессионально - техническую подготовку на специальных курсах, в учебных центрах
- 3 Быть возрастом не моложе 18 лет
- 4 Должны проходить производственное обучение или стажировку по утвержденной программе на рабочем месте

№22 (1)

В каких случаях работники АО допускаются к самостоятельной работе?

- 1 После прохождения инструктажа (вводного, первичного)
- 2 После прохождения и проверки знаний
В отдельных случаях рабочие, связанные с обслуживанием, наладкой и ремонтом
- 3 оборудования, применением в работе особо опасных и вредных веществ, должны проходить производственное обучение или стажировку на рабочем месте
- 4 При выполнении всех указанных условий

№23 (1)

В каких случаях должна быть проведена проверка знаний обучаемого в объеме утвержденной программы?

- 1 По окончании производственного обучения
- 2 Перед допуском к самостоятельной работе на объектах повышенной опасности
- 3 После теоретического обучения
- 4 После медицинского освидетельствования

№24 (1)

Чем должно быть обеспечено каждое рабочее место?

- 1 Инструкциями
- 2 Схемами
- 3 Чертежами, соответствующими установленному оборудованию
- 4 Квалификационными характеристиками

№25 (1)

Как обозначаются Трассы нефтепродуктопроводов в соответствии с проектом и Правилами охраны магистральных трубопроводов?

- 1 Опознавательными знаками (со щитами - указателями)
- 2 Столбиками высотой 1,5 - 2 метра от поверхности земли, устанавливаемыми в пределах

прямой видимости

- 3 Столбиками высотой 1,5 - 2 метра от поверхности земли, устанавливаемыми не реже чем через 1 км, на углах поворота, водных и воздушных переходах, а также при пересечении трубопроводом шоссейных и железных дорог
- 4 Дорожными знаками

№26 (1)

Что должно быть приведено на щите – указателе опознавательного знака трассы нефтепродуктопровода?

- 1 Наименование нефтепродуктопровода или входящего в его состав сооружения
- 2 Привязка знака (км, пк) к трассе
- 3 Размеры охранной зоны
- 4 Телефоны и адреса диспетчерской и аварийной служб производственного подразделения, эксплуатирующего данный участок МНПП
- 5 Фамилия ответственного за безопасную эксплуатацию трубопровода

№27 (1)

Где допускается установка щитов - указателей опознавательных знаков трассы нефтепродуктопровода?

- 1 На опорах ЛЭП, проходящих параллельно МНПП
- 2 На опорах линий связи, проходящих параллельно МНПП
- 3 На контрольно - измерительных пунктах
- 4 На дорожных знаках

№28 (1)

Как обозначаются места пересечения нефтепродуктопроводов с судоходными и сплавными реками, а также каналами?

- 1 На берегах сигнальными знаками
- 2 Сигнальные знаки вносятся в лоцманские карты
- 3 Дорожными знаками
- 4 Сигнальными знаками на буйках

№29 (1)

Как обозначаются места пересечения нефтепродуктопроводов с автомобильными дорогами всех категорий?

- 1 Устанавливается дорожный знак, запрещающий остановку транспорта в пределах охранной зоны
- 2 Сигнальные знаки вносятся в маршрутные карты
- 3 Устанавливаются переносные предупредительные знаки для ограждения возможных мест утечек нефтепродуктов
- 4 Все перечисленное применяется

№30 (1)

Что должно быть обозначено предупредительными знаками?

- 1 Линейные задвижки,
- 2 Краны,
- 3 Вантузы и другие сооружения и элементы МНПП, выступающие над поверхностью земли
- 4 Средства сигнализации и автоматизации

№31 (1)

Что должно быть у каждого линейного обходчика - ремонтера и в спецавтомашинах линейной службы помимо постоянных знаков?

- 1 Переносные предупредительные знаки для ограждения возможных мест утечек нефтепродуктов, ремонтируемых участков, мест размыва МНПП
- 2 Защитные переносные заземления
- 3 Гибкие шланги и съемные трубопроводы
- 4 Маршрутная карта и путевой лист

№32 (1)

В пределах каких расстояний трасса МНПП от оси крайнего трубопровода должна периодически расчищаться от поросли и содержаться в надлежащем противопожарном состоянии?

- 1 1 м
- 2 2 м
- 3 3 м
- 4 5 м

№33 (1)

Что должно укрепляться в стороне от трассы?

- 1 Растущие овраги и промоины, которые при своем развитии могут достичь нефтепродуктопровода
- 2 Высокие берега водоемов
- 3 Стенки траншей, проходящих параллельно трассе
- 4 Трудовая и технологическая дисциплина

№34 (1)

Что не допускаются в процессе эксплуатации нефтепродуктопровода?

- 1 Поддержание проектной глубины заложения
- 2 Оголение нефтепродуктопровода
- 3 Провисание нефтепродуктопровода и другие нарушения
- 4 При их наличии предусматривают заглубление участка МНПП при капитальном ремонте
- 5 Ремонт и ревизия нефтепродуктопровода

№35 (1)

Что запрещается производить в охранных зонах нефтепродуктопровода?

- 1 Возводить любые постройки и сооружения, ограниченные расстоянием от оси МНПП в соответствии со СНиП 2.05.06.85* "Магистральные трубопроводы"
- 2 Перемещать и производить засыпку и поломку опознавательных и сигнальных знаков, контрольно - измерительных пунктов
- 3 Открывать люки, калитки и двери необслуживаемых усилительных пунктов кабельной связи, ограждений, узлов линейной арматуры, станций катодной и дренажной защиты, линейных и смотровых колодцев и других линейных устройств
- 4 Производить обход трассы и осмотр запорной арматуры

№36 (1)

Что запрещается производить в охранных зонах нефтепродуктопровода?

- 1 Открывать и закрывать краны и задвижки, отключать и включать средства связи, энергоснабжения и телемеханики нефтепродуктопроводов
- 2 Устраивать всякого рода свалки, выливать растворы кислот, солей и щелочей
- 3 Разрушать берегоукрепительные сооружения, водопропускные устройства, земляные и иные сооружения (устройства), предохраняющие нефтепродуктопроводы от разрушения, а прилегающую территорию и окружающую местность - от аварийного разлива транспортируемого продукта
- 4 Производить опрессовку нефтепродуктопровода

№37 (1)

Что запрещается производить в охранных зонах нефтепродуктопровода?

- 1 Бросать якоря, проходить с отданными якорями, цепями, лотами, волокушами и тралами, производить дноуглубительные и землечерпательные работы
- 2 Разводить огонь и размещать какие-либо открытые или закрытые источники огня
- 3 Производить покраску узлов линейной арматуры
- 4 Производить установку опознавательных знаков

№38 (1)

Что запрещается производить сторонними организациями и частными лицами в охранных зонах нефтепродуктопровода без письменного согласия АО, эксплуатирующего их?

- 1 Возводить любые постройки и сооружения
- 2 Высаживать деревья и кустарники всех видов, складывать корма, удобрения и материалы, скирдовать сено и солому, содержать скот, ловить рыбу, производить колку и заготовку льда
- 3 Сооружать проезды и переезды через трассы трубопровода
- 4 Косить и убирать траву

№39 (1)

Что запрещается производить сторонними организациями и частными лицами в охранных

зонах нефтепродуктопровода без письменного согласия АО, эксплуатирующего их?

- 1 Устраивать стоянки автомобильного транспорта, тракторов и механизмов, размещать сады и огороды
- 2 Производить мелиоративные земляные работы, сооружать оросительные и осушительные системы
- 3 Производить всякого рода открытые и подземные горные, строительные, взрывные работы, планировку грунта
- 4 Производить геологосъемочные, поисковые, геодезические и другие изыскательские работы, связанные с устройством скважин, шурфов и взятием проб грунта
- 5 Брать пробы почвенных образцов

№40 (1)

Что должно быть для сохранности подводных переходов на судоходных реках и сплавных водных путях?

- 1 Места расположения подводных переходов обозначают предупредительными знаками "Якорь не бросать (подводный переход)" с осветительной аппаратурой
- 2 Устанавливают постоянные реперы тепловых перемещений нефтепродуктопровода
- 3 Узлы линейной арматуры
- 4 Нефтеловушки и пруды

№41 (1)

Что, как правило, предусматривают в местах переходов нефтепродуктопроводов через судоходные и сплавные реки?

- Установку блок - постов или пунктов технического обслуживания, укомплектованных
- 1 плавсредствами и приспособлениями для защиты водоемов от загрязнения нефтепродуктами
 - 2 Установку блок- постов ГИБДД
 - 3 Установку гидротехнических сооружений
 - 4 Установку предупредительных знаков «Внимание! Пуск автоматический»

№42 (1)

Какие меры должны быть приняты в случае попадания перекачиваемого нефтепродукта в реки?

- 1 По локализации нефтепродукта
- 2 По улавливанию нефтепродукта
- 3 По утилизации нефтепродукта
- 4 По транспортировке нефтепродукта

№43 (1)

С помощью каких средств производится локализация движения пятна нефтепродукта

- 1 Плавающих боновых заграждений (БЗ)
- 2 Съёмных трубопроводных участков

- 3 Запорной арматуры, установленной на переходах
- 4 Специальными упорами и ловителями

№44 (1)

Что должна иметь запорная арматура, установленная на МНПП?

- 1 Ограждение
- 2 Площадку обслуживания, с обязательной установкой предупреждающих и запрещающих знаков на ограждении
- 3 Нумерацию согласно технологической схеме трубопровода
- 4 Указатели вращения на закрытие и открытие и положения "закрыто", "открыто"
- 5 Подъезд

№45 (1)

Что должна обеспечивать запорная арматура, устанавливаемая на МНПП?

- 1 Герметичность отключения одной части трубопровода от другой
- 2 Надежность в эксплуатации и удобство обслуживания
- 3 Беспрепятственный проход через арматуру очистных и диагностических устройств
- 4 Легкое закрытие и открытие арматуры при любых погодных условиях
- 5 Эстетичность обслуживаемого оборудования

№46 (1)

Каким является нормальное положение задвижек на магистральном трубопроводе?

- 1 Открытое
- 2 Закрытое
- 3 Полуоткрытое
- 4 Положение задвижек зависит от режима работы трубопровода

№47 (1)

Каким является нормальное положение байпасной задвижки?

- 1 Закрытое (если иное не предусмотрено проектом)
- 2 Открытое (если иное не предусмотрено проектом)
- 3 Положение задвижек зависит от режима работы трубопровода
- 4 Полуоткрытое

№48 (1)

Когда разрешается открывать и закрывать запорную арматуру?

- 1 Только по распоряжению диспетчера производственного отделения (АО)
- 2 При необходимости
- 3 По указанию старшего по смене
- 4 По указанию руководителя подразделения

№49 (1)

В каком случае запрещается использовать запорную арматуру?

- 1 В качестве регулирующего органа
- 2 Для перекрытия трубопровода
- 3 Для открытия трубопровода
- 4 Для установки на байпасной линии

№50 (1)

На что должно быть обращено особое внимание при осмотре трассы?

- 1 На выявление возможных утечек нефтепродукта по выходу на поверхность и попыток его хищения
- 2 На выявление и предотвращение производства работ посторонними организациями и лицами и нахождения посторонней техники
- 3 На выявление оголений, размывов, оползней, оврагов
- 4 На состояние переходов через реки, ручьи, овраги и другие препятствия
- 5 На состояние пересечений с железными и автомобильными дорогами, появление незаконных переездов
- 6 На состояние вдоль трассовых сооружений, включая защитные

№51 (1)

На что должно быть обращено внимание при осмотре наружной поверхности трубопроводов и их деталей?

- 1 Состояние и показания приборов, по которым осуществляется контроль за давлением в нефтепродуктопроводе
- 2 Герметичность незаглубленных участков нефтепродуктопровода, мест выхода из земли трубопроводных узлов, сварных и фланцевых соединений запорной арматуры
- 3 Наличие утечек транспортируемого нефтепродукта из кожухов на пересечениях с железными и автомобильными дорогами
- 4 На выявление оголений, размывов, оползней, оврагов

№52 (1)

Результаты осмотра трассы должны фиксироваться в журналах по установленной действующей НТД форме:

- 1 В журнале N 1 - телефонограммы и распоряжения
- 2 В журнале N 2 - давление в трубопроводе и параметры приборов ЭХЗ
- 3 В журнале N 3 - результаты обхода и осмотра трассы и охраняемой зоны МНПП
- 4 В журнале № 4 –установки и снятия заглушек

№53 (1)

Кто производят периодические визуальные осмотры трассы, линейных сооружений и охранной зоны МНПП по утвержденным маршрутам и графикам?

- 1 Линейные обходчики

- 2 Ремонтно-восстановительные бригады (РВБ)
- 3 Операторы нефтепродуктоперекачивающей станции
- 4 Операторы по добыче нефти и газа

№54 (1)

Какой протяженностью устанавливаются участки обслуживания МНПП одним обходчиком независимо от числа параллельно уложенных трубопроводов?

- 1 От 10 до 15 км с размещением блок - поста преимущественно в районе установки задвижек
- 2 От 5 до 10 км с размещением блок - поста преимущественно в районе установки задвижек
- 3 От 15 до 20 км с размещением блок - поста преимущественно в районе установки задвижек
- 4 От 1 до 5 км с размещением блок - поста преимущественно в районе установки задвижек

№55 (1)

Что производят линейные обходчики?

- 1 Ежедневный осмотр и выявление утечек нефтепродуктов через запорную арматуру, выхода нефтепродукта на поверхность земли или водную поверхность
- 2 Проверку наличия и исправности километровых знаков, контрольно - измерительных пунктов
- 3 Проверку наличия и исправности установок ЭХЗ запорной арматуры, колодцев и их ограждений
- 4 Состояния вдоль трассовой линии электропередачи,
- 5 Выполнения каких-либо работ на трубопроводе или в охранной зоне сторонними организациями
- 6 Состояние индивидуальных средств защиты

№56 (1)

Действия линейного обходчика в случае выявления неисправностей оборудования, выхода нефтепродукта, хищений нефтепродукта из МНПП?

- 1 Немедленно сообщает об этом на ЛПДС, после чего действует согласно указаниям руководства ЛПДС,
- 2 О выходе нефтепродукта сообщает, кроме того, местным органам власти,
- 3 Выставляет знаки безопасности и осуществляет охрану участка до прибытия аварийной бригады,
- 4 Вызывает АВО и пожарную охрану

№57 (1)

Какие основные работы должна предусматривать организация согласно стратегии по ликвидации аварии на линейной части МНПП и ее возможных последствий?

- 1 Поиск места аварии и определение ее характера

- 2 Сбор, выезд и доставку персонала и технических средств к месту аварии
- 3 Выполнение работ по локализации и сбору разлившегося нефтепродукта и АВР
- 4 Ликвидацию последствий аварий и оформление документации установленной формы

№58 (1)

Укажите периодичность учений и учебно - тренировочных занятий?

- 1 В Аварийно Восстановительном Пункте - не реже 1 раза в месяц
- 2 В Опорном Аварийно Восстановительном Пункте - не реже 1 раза в квартал
- 3 В Аварийно Восстановительном Пункте - не реже 1 раза в квартал
- 4 В Опорном Аварийно Восстановительном Пункте - не реже 1 раза в месяц

№59 (1)

Что входит в состав технологических трубопроводов?

- 1 Внутриплощадочные трубопроводы,
- 2 Соединительные детали трубопроводов,
- 3 Запорная, регулирующая и предохранительная арматура, фильтры – грязеуловители
- 4 Переходы через естественные и искусственные препятствия

№60 (1)

Чем должны быть по возможности оснащены работники, совершающие осмотр трубопроводов?

- 1 Необходимыми средствами связи, обеспечивающими их взаимодействие с диспетчерским пунктом и выездными бригадами
- 2 Запорной и предохранительной арматурой
- 3 Мобильными телефонами
- 4 Газоанализаторами

№61 (1)

Как оборудуются объекты, если требуется подъем рабочего на высоту?

- 1 До 1,0 м - ступени, а на высоту выше 1,0 м - лестницами с перилами
- 2 До 0,75 м - настил с планками, а на высоту выше 0,75 м - ступени
- 3 До 1,0 м - ступени, а на высоту выше 1,5 м - лестницами с перилами
- 4 До 0,5 м - ступени, а на высоту выше 0,75 м - лестницами с перилами
- 5 До 0,75 м - ступени, а на высоту выше 0,75 м - лестницами с перилами

№62 (1)

Какие требования предъявляются к маршевым лестницам?

- 1 Уклон не менее 65°, ширина не более 60 см
- 2 Уклон не более 60°, ширина 65 см
- 3 Уклон не менее 50°, ширина не менее 75 см
- 4 Уклон не более 60°, ширина не менее 65 см

- 5 Уклон не более 65°, ширина не менее 70 см

№63 (1)

Какие виды медицинского осмотра (обследования) должны проходить работники, занятые на работах с опасными и вредными условиями труда, для определения пригодности этих работников для выполнения поручаемой работы?

- 1 Только обязательные предварительные при поступлении на работу
- 2 Периодические (в возрасте до 21 года - ежегодные)
- 3 Виды и частоту осмотров определяет работодатель по своему усмотрению
- 4 Обязательные предварительные при поступлении на работу и периодические (в возрасте до 21 года - ежегодные)
- 5 Произвольные в зависимости от медицинского обследования

№64 (1)

Как часто работники должны проходить обязательное психиатрическое освидетельствование при выполнении работ, связанных с повышенной опасностью (влияние вредных веществ, неблагоприятные производственные факторы)?

- 1 Не реже одного раза в пять лет в порядке, устанавливаемом Правительством Российской Федерации
- 2 Не реже одного раза в год по желанию
- 3 Не чаще одного раза в три года согласно Закона о труде
- 4 Периодичность устанавливает работодатель
- 5 Не реже одного раза в десять лет по рекомендации Минздрава России

№65 (1)

Срок стажировки устанавливается работодателем, но не может быть...

- 1 Больше одной недели
- 2 Менее срока проверки знаний
- 3 Менее двух недель
- 4 Менее одного месяца
- 5 Менее одной недели

№66 (1)

Чем должны быть обеспечены работники опасных производственных объектов?

- 1 Сертифицированными средствами индивидуальной защиты, смывающими и обезвреживающими средствами.
- 2 Плакатами, инструкциями и литературой по специальности
- 3 Смывающими и обезвреживающими средствами
- 4 Сертифицированными средствами индивидуальной защиты
- 5 Индивидуальной аптечкой и изолирующим противогазом

№67 (1)

Персонал должен быть ознакомлен с соответствующими инструкциями и разделами ПЛА. Знание плана ликвидации возможных аварий проверяется во время:

- 1 Проведения первичного инструктажа
- 2 Проведения очередного инструктажа
- 3 Проведения курсов повышения квалификации, в соответствии с планом, утвержденным -техническим руководителем опасного производственного объекта
- 4 Аттестации в органах Госгортехнадзора России
- 5 Учебных и тренировочных занятий с персоналом объекта, проводимых по графику, утвержденному техническим руководителем опасного производственного объекта

№68 (1)

Что необходимо предпринять в случае обнаружения загазованности воздуха рабочей зоны?

- 1 Незамедлительно подать сигнал тревоги и предупредить ответственного руководителя
- 2 Незамедлительно предупредить обслуживающий персонал и покинуть загазованный участок
- 3 Незамедлительно покинуть загазованный участок и информировать о случившемся ответственного руководителя
- 4 Незамедлительно предупредить обслуживающий персонал о возможной опасности
- 5 Незамедлительно предупредить обслуживающий персонал близлежащих установок о возможной опасности, оградить загазованный участок и принять меры по устранению источника загазованности

№69 (1)

Каким требованиям безопасности должны удовлетворять технологическое оборудование и трубопроводы:

- 1 Прочности
- 2 Коррозионной стойкости
- 3 Надежности с учетом условий эксплуатации
- 4 Прочности, коррозионной стойкости и надежности с учетом условий эксплуатации
- 5 Безопасности, прочности, коррозионной стойкости и надежности с учетом условий эксплуатации

№70 (1)

Какие мероприятия должны быть проведены на трубопроводах при подготовке к зиме:

- 1 Проверена теплоизоляция, все выявленные случаи нарушения ее устранены, дренажные трубопроводы и вентили утеплены
- 2 Проверена гидроизоляция, все выявленные случаи нарушения ее устранены
- 3 Проверена катодная защита и теплоизоляция, все изношенные аноды заменены
- 4 Проведен контрольный осмотр с устранением обнаруженных дефектов в покрытии
- 5 Проведен контрольный осмотр трубопровода с устранением обнаруженных дефектов в покрытии и профилактический ремонт вентиля с их утеплением

№71 (1)

Допускается ли включение в работу аппаратов и трубопроводов с замерзшими дренажными устройствами:

- 1 Не допускается
- 2 Допускается при медленном пуске с постоянным контролем
- 3 Допускается при открытом сливе дренажного устройства
- 4 Допускается при не замершем предохранительном устройстве

№72 (1)

При замерзании влаги в трубопроводе должны быть приняты меры по:

- 1 Наружному осмотру участка трубопровода для того, чтобы убедиться, что трубопровод не поврежден
- 2 Отключению трубопровода от общей системы
Отключению трубопровода от общей системы. В случае невозможности отключения
- 3 трубопровода и угрозы аварии необходимо остановить установку и принять меры к разогреву ледяной пробки
Наружному осмотру участка трубопровода для того, чтобы убедиться, что трубопровод
- 4 не поврежден. Отключению трубопровода от общей системы. В случае невозможности отключения трубопровода и угрозы аварии необходимо остановить установку и принять меры к разогреву ледяной пробки
- 5 Разогреву ледяной пробки

№73 (1)

Чем и с какого конца должен проводиться разогрев ледяной пробки в трубопроводе:

- 1 Паром или горячей водой, начиная с конца замороженного участка
- 2 Паром или горячей водой, начиная с начала замороженного участка
- 3 Паром или горячей водой, начиная с середины замороженного участка одновременно в разные стороны
- 4 Паром или горячей водой, начиная одновременно с обоих концов замороженного участка
- 5 Любым из вышеперечисленных

№74 (1)

Чем запрещается пользоваться для открытия замерзших задвижек, вентилях и других запорных приспособлений:

- 1 Крюками, ломом и трубами
- 2 Пневмоприводами
- 3 Гидроприводами
- 4 Электроприводами
- 5 Подручными средствами применение которых увеличивает крутящий момент

№75 (1)

Что должен иметь объект, управляемый с диспетчерского пункта?

- 1 Пожарный щит и аварийный запас воды
- 2 Систему аварийной эвакуации
- 3 Ручное управление
- 4 Дистанционное и ручное управление запорной арматурой
- 5 Спутниковую аварийную связь

№76 (1)

В каких случаях персонал должен быть обеспечен необходимыми средствами индивидуальной защиты?

- При наличии в продукции, технологических аппаратах, резервуарах и других емкостях
- 1 сероводорода или возможности образования вредных веществ при пожарах, взрывах, нарушении герметичности емкостей и других аварийных ситуациях
 - 2 Весь персонал, работающий в нефтегазовом комплексе, должен быть обеспечен СИЗ
 - 3 В случаях обнаружения вредных веществ и примесей в продукции
 - 4 Если возможно образование вредных веществ при смешении продукции
 - 5 При срабатывании датчиков загазованности

№77 (1)

Какова периодичность проверок исправности предохранительной, регулирующей и запорной арматуры?

- 1 Ежедневно с регистрацией в специальном журнале
- 2 Ежедневно с оформлением акта
- 3 По графику с занесением результатов в вахтовый журнал
- 4 Ежедневно для отчета руководству
- 5 По решению технического руководителя предприятия

№78 (1)

Какой инструктаж должны пройти все лица, которым предстоит работать в замкнутом пространстве аппаратов, резервуаров и т.п.?

- 1 Вводный инструктаж
- 2 Первичный инструктаж
- 3 Внеочередной инструктаж
- 4 Инструктаж на рабочем месте
- 5 Инструктаж о возможных опасностях, мерах безопасности, правилам оказания доврачебной помощи и действиях в аварийных ситуациях

№79 (1)

Какие меры должны быть приняты, перед допуском лиц для выполнения работ в замкнутом пространстве?

- 1 Проведен инструктаж
- 2 Проведен анализ воздушной среды

- 3 Назначен ответственный за проведение работ
- 4 Проверены средства индивидуальной защиты
- 5 Проверены страховочные средства

№80 (1)

Что должно быть выполнено ответственным лицом за проведение работ непосредственно перед допуском работников в замкнутое пространство?

- 1 Проверено состояние здоровья работников (путем опроса)
- 2 Повторно проинструктирован весь состав бригады о безопасных методах работы
- 3 Проверено качество и соответствие данным условиям работы спецодежды, средств индивидуальной защиты, спасательного снаряжения и инструментов
- 4 Проверка знания каждого работника своих функций и обязанностей

№81 (1)

Сколько человек допускается к работе в замкнутом пространстве?

- Только один человек. Если по условиям работы необходимо, чтобы в емкости
- 1 одновременно находились два человека и более, следует разработать дополнительные меры безопасности и указать их в наряде-допуске
 - 2 Два человека
 - 3 Один работающий и один наблюдающий
 - 4 Два работающих и один наблюдающий
 - 5 Не менее двух человек

№82 (1)

Какое количество людей для подстраховки на случай аварийной ситуации должно находиться снаружи у входа или выхода при работе в замкнутом пространстве?

- 1 Один наблюдающий
- 2 Не менее двух наблюдающих
- 3 Один наблюдающий и руководитель работ
- 4 Два наблюдающих и руководитель работ
- 5 Три наблюдающих, один из которых - ответственный за выполнение работ

№83 (1)

Что должны осуществлять находящиеся снаружи наблюдающие?

- 1 Поддерживать постоянную связь с лицами, работающими в замкнутом пространстве
- 2 Следить за правильным положением шланга шлангового противогаса и заборного патрубка
- 3 Держать в готовности дыхательные аппараты
- 4 Все вышеперечисленное
- 5 Следить за временем нахождения работающего в замкнутом пространстве и правильным положением шланга шлангового противогаса и заборного патрубка

№84 (1)

Что должны надеть на себя лица, входящие в замкнутое пространство?

- 1 Спецодежду
- 2 Противогазы
- 3 Прорезиненные перчатки
- 4 Все вышеперечисленное
- 5 Спасательные пояса с ляжками

№85 (1)

Какие меры необходимо предпринять при обнаружении в замкнутом пространстве паров легковоспламеняющихся жидкостей или газов?

- 1 Проветрить замкнутое пространство с помощью механической системы принудительной вентиляции
- 2 Работы должны быть немедленно прекращены
- 3 Проветрить замкнутое пространство путем открытие люков с противоположных сторон замкнутого пространства
- 4 Работы продолжить после извещения руководителя работ
- 5 Провести анализ обнаруженных паров и газов

№86 (1)

Что должны использовать лица, первый раз входящие в замкнутое пространство для отбора проб воздуха?

- 1 Дыхательный аппарат автономного действия или шланговый противогаз
- 2 Светильник во взрывозащищенном исполнении
- 3 Спецодежду
- 4 Радиосвязь

№87 (1)

Рабочее давление в линии 12 кгс/см². Какой манометр должен быть установлен?

- 1 На 1,2 МПа
- 2 На 2,5 МПа
- 3 На 40 кгс/см²
- 4 На 100 кгс/см²

№88 (1)

В какие сроки проверяется в соответствии с графиком, утвержденным техническим руководителем организации, наличие и состояние аварийного запаса фильтрующих противогазов?

- 1 Ежедневно
- 2 Раз в неделю
- 3 Не реже одного раза в месяц

- 4 Не реже одного раза в пол года
- 5 Не реже одного раза в год

№89 (1)

Рабочие могут быть допущены к газоопасным работам только после:

- 1 Проведения соответствующего инструктажа
- 2 Получения наряда-допуска
- 3 Получения плана ведения газоопасных работ, утвержденного начальником установки
- 4 Прохождения медицинской комиссии

№90 (1)

В каких случаях применяются противогазы с принудительной подачей воздуха?

- 1 При необходимости применять шланги длиной более 10 м
- 2 При необходимости применять шланги длиной более 8 м
- 3 При необходимости применять шланги длиной более 6 м
- 4 При необходимости применять шланги длиной более 5 м
- 5 При необходимости применять шланги длиной более 4 м

№91 (1)

Каков срок одновременного пребывания рабочего в шланговом противогазе?

- 1 20 минут с последующим отдыхом не менее 10 минут
- 2 30 минут с последующим отдыхом не менее 15 минут
- 3 40 минут с последующим отдыхом не менее 15 минут
- 4 45 минут с последующим отдыхом не менее 20 минут
- 5 Один час с последующим отдыхом не менее 20 минут

№92 (1)

В местах проведения газоопасных работ должен быть:

- 1 Резервный комплект шлангового противогаза
- 2 Резервный комплект спецодежды
- 3 Резервный комплект защитных очков
- 4 Резервный комплект резиновых перчаток
- 5 Резервный комплект резиновых ботов

№93 (1)

При расчете толщины стенок трубопроводов прибавку на компенсацию коррозионного износа к расчетной толщине стенки следует выбирать исходя из условия обеспечения необходимого расчетного срока службы трубопровода и скорости коррозии. В зависимости от скорости коррозии сталей среды подразделяются на:

- 1 Неагрессивные и малоагрессивные - со скоростью коррозии до 0,1 мм/год (сталь стойкая)

- 2 Среднеагрессивные - со скоростью коррозии 0,1 - 0,5 мм/год
- 3 Высокоагрессивные - со скоростью коррозии свыше 0,5 мм/год
- 4 Скорости коррозии 0,1 - 0,5 мм/год и свыше 0,5 мм/год среда считается особо агрессивной

№94 (1)

По каким критериям классифицируются технологические трубопроводы давлением до 10 МПа (включительно)?

- 1 В зависимости от класса опасности транспортируемого вещества (взрывопожароопасность) подразделяются на группы "А" и "Б" и в зависимости от рабочих параметров среды (давления и температуры) - на четыре категории (I, II, III, IV)
- 2 В зависимости от класса опасности транспортируемого вещества (взрывопожароопасность и вредность) подразделяются на группы "А", "Б", "В" и в зависимости от рабочих параметров среды (давления и температуры) - на пять категорий (I, II, III, IV, V)
- 3 В зависимости от класса опасности транспортируемого вещества (взрывопожароопасность и вредность) подразделяются на группы "Аа", "Аб", "Ба", "Бб", "Бв", "В" и в зависимости от рабочих параметров среды (давления и температуры) - на пять категорий (I, II, III, IV, V)
- 4 В зависимости от класса опасности транспортируемого вещества (взрывопожароопасность и вредность) подразделяются на группы "Аа", "Аб", "Ба", "Бб", "Бв", "В" и в зависимости от рабочих параметров среды (давления и температуры) - на три категории (I, II, III)

№95 (1)

На какие виды подразделяется трубопроводная арматура по эксплуатационному назначению?

- 1 Запорно-регулирующую, предохранительную, защитную и фазоразделительную
- 2 Запорно-регулирующую, предохранительную, распределительную и защитную
- 3 Запорно-регулирующую, предохранительную, распределительную, защитную и газоотделительную
- 4 Запорную, регулирующую, предохранительную, распределительную, защитную и фазоразделительную

№96 (1)

В каком случае не следует применять заглушки, устанавливаемые между фланцами, а также быстросъемные заглушки?

- 1 Для разделения двух трубопроводов с различными средами, смешение которых недопустимо
- 2 Для отглушения трубопроводов перед ремонтными работами
- 3 При проведении подготовительных работ
- 4 При подготовке к проведению опрессовки трубопроводов

№97 (1)

Что должно быть обозначено на каждой съемной заглушке (на хвостовике, а при его отсутствии - на цилиндрической поверхности)?

- 1 Качество и материал заглушек
- 2 Сертификат заглушки
- 3 Номер заглушки
- 4 Марку стали,
- 5 Условное давление P_u и условный проход D_U

№98 (1)

Где отмечают установку и снятие заглушек?

- 1 В специальном журнале
- 2 В паспорте трубопровода
- 3 В технологической схеме трубопроводов
- 4 В технической документации

№99 (1)

Что должны иметь все технологические трубопроводы независимо от транспортируемого продукта?

- 1 Дренажи для слива воды после гидравлического испытания
- 2 Воздушники в верхних точках трубопроводов для удаления газа
- 3 Молниеотводы
- 4 Конденсатосборники

№100 (1)

Что должны иметь трубопроводы, в которых возможна конденсация продукта?

- 1 Дренажные устройства для непрерывного удаления жидкости
- 2 Конденсатоотводчики, гидравлические затворы
- 3 Сепараторы и другие устройства с отводом жидкости в закрытые системы
- 4 Специальный штуцер-карман, ввариваемый в дренируемый трубопровод
- 5 Манометры и указатели жидкости

№101 (1)

Какой документ для трубопроводов на каждой установке следует завести?

- 1 Эксплуатационный журнал
- 2 Вахтовый журнал
- 3 Специальный журнал
- 4 Журнал периодических замеров

№102 (1)

Что входит в состав трубопроводов, на которые распространяются Правила охраны магистральных трубопроводов?

- Трубопровод (от места выхода подготовленной к транспорту товарной продукции до мест переработки и отгрузки нефти, потребления нефтепродуктов или перевалки их на
- 1 другой вид транспорта и реализации газа, в том числе сжиженного, потребителям) с ответвлениями и лупингами, запорной арматурой, переходами через естественные и искусственные препятствия
 - 2 Установки электрохимической защиты трубопроводов от коррозии, линии и сооружения технологической связи, средства телемеханики трубопроводов
- Линии электропередачи, предназначенные для обслуживания трубопроводов,
- 3 устройства электроснабжения и дистанционного управления запорной арматурой и установками электрохимической защиты трубопроводов
 - 4 Противопожарные средства, противозерозионные и защитные сооружения трубопроводов

№103 (1)

Что входит в состав трубопроводов, на которые распространяются Правила охраны магистральных трубопроводов?

- 1 Емкости для хранения и разгазирования конденсата, земляные амбары для аварийного выпуска продукции
 - 2 Сооружения линейной службы эксплуатации трубопроводов
- Вдоль трассовые проезды и переезды через трубопроводы, постоянные дороги, вертолетные площадки, расположенные вдоль трассы трубопровода, и подъезды к ним,
- 3 опознавательные и сигнальные знаки местонахождения трубопроводов, сигнальные знаки при пересечении трубопроводами внутренних судоходных путей
 - 4 Головные и промежуточные перекачивающие, наливные насосные и напоропонижающие станции, резервуарные парки, очистные сооружения
 - 5 Подводящие и отводящие водоводы КНС (кустовой насосной станции)

№104 (1)

Что является опасными производственными факторами трубопроводов?

- 1 Разрушение трубопровода или его элементов, сопровождающееся разлетом осколков металла и грунта
- 2 Возгорание продукта при разрушении трубопровода, открытый огонь и термическое воздействие пожара
- 3 Взрыв газовой смеси
- 4 Обрушение и повреждение зданий, сооружений, установок
- 5 Пониженная концентрация кислорода
- 6 Дым и токсичность продукции
- 7 Большая протяженность трубопроводов

№105 (1)

В случае повреждения трубопровода или обнаружения утечки продукции в процессе выполнения работ необходимо:

- 1 Персонал и технические средства должны быть немедленно отведены за пределы

опасной зоны

- 2 Предприятие трубопроводного транспорта извещено о происшествии
До прибытия аварийно - восстановительной бригады руководитель работ должен
- 3 принять меры, предупреждающие доступ в опасную зону посторонних лиц и транспортных средств
- 4 Линейному обходчику приступить к ликвидации аварийной ситуации

№106 (1)

Что должно делать подразделение, эксплуатирующее аварийный участок трубопровода, в случае аварии на трубопроводе?

- 1 Приступает безотлагательно к ее ликвидации
- 2 Устанавливает заглушки
- 3 Проводит земляные работы
- 4 Отключает контрольно- измерительные приборы

№107 (1)

Как часто должно проводиться наземное патрулирование нефтепровода, выполняемое обходчиком?

- 1 Ежедневно
- 2 Не менее 2- 5 раз в 7 дней
- 3 Не менее 1 раза в 7 дней
- 4 В зависимости от конкретных условий эксплуатации ежедневно

№108 (1)

Как часто должно проводиться воздушное патрулирование нефтепровода?

- 1 Ежедневно
- 2 Не менее 2- 5 раз в 7 дней
- 3 Не менее 1 раза в 7 дней
- 4 В зависимости от конкретных условий эксплуатации ежедневно

№109 (1)

Как часто должно проводиться наземное патрулирование нефтепровода на транспортных средствах?

- 1 Ежедневно
- 2 Не менее 2- 5 раз в 7 дней
- 3 Не менее 1 раза в 7 дней
- 4 В зависимости от конкретных условий эксплуатации ежедневно

№110 (1)

Укажите размер охранной зоны вдоль трассы МН.

- 1 Участок земли, ограниченный условными линиями, находящимися в 25 метрах от оси трубопровода с каждой стороны

- 2 Участок земли, ограниченный условными линиями, находящимися в 50 метрах от оси трубопровода с каждой стороны
- 3 Участок земли, ограниченный условными линиями, находящимися в 100 метрах от оси трубопровода с каждой стороны
- 4 Участок земли, ограниченный условными линиями, находящимися в 10-15 метрах от оси трубопровода с каждой стороны

№111 (1)

Укажите размер охранной зоны вдоль трассы многониточных нефтепроводов.

- 1 Участок земли, ограниченный условными линиями, находящимися в 25 метрах от осей крайних трубопроводов с каждой стороны
- 2 Участок земли, ограниченный условными линиями, находящимися в 50 метрах от осей крайних трубопроводов с каждой стороны
- 3 Участок земли, ограниченный условными линиями, находящимися в 100 метрах от осей крайних трубопроводов с каждой стороны
- 4 Участок земли, ограниченный условными линиями, находящимися в 10-15 метрах от осей крайних трубопроводов с каждой стороны

№112 (1)

Укажите размер охранной зоны вдоль подводных переходов нефтепроводов.

- 1 Участок от водной поверхности до дна, заключенный между параллельными плоскостями, находящимися в 100 метрах от осей крайних трубопроводов с каждой стороны
- 2 Участок от водной поверхности до дна, заключенный между параллельными плоскостями, находящимися в 25 метрах от осей крайних трубопроводов с каждой стороны
- 3 Участок от водной поверхности до дна, заключенный между параллельными плоскостями, находящимися в 50 метрах от осей крайних трубопроводов с каждой стороны; участок от водной поверхности до дна, заключенный между параллельными плоскостями, находящимися в 10-15 метрах от осей крайних трубопроводов с каждой стороны
- 4 Участок земли, ограниченный условными линиями, находящимися в 10-15 метрах от оси трубопровода с каждой стороны

№113 (1)

Укажите размер охранной зоны вокруг емкостей для хранения и дренажа нефти.

- 1 Участок земли, ограниченный замкнутой линией, отстоящей от границы территории указанных объектов на 50 м во все стороны
- 2 Участок земли, ограниченный замкнутой линией, отстоящей от границы территории указанных объектов на 25 м во все стороны
- 3 Участок земли, ограниченный замкнутой линией, отстоящей от границы территории указанных объектов на 100 м во все стороны
- 4 Участок земли, ограниченный замкнутой линией, отстоящей от границы территории указанных объектов на 10-15 м во все стороны

№114 (1)

Какой размер шлем маски №2?

- 1 95-99см
- 2 93-95см
- 3 99-103 см
- 4 96-100см

№115 (1)

Какова смертельная концентрация сероводорода?

- 1 100мг/м³
- 2 1000мг/м³
- 3 10 мг/м³
- 4 200- 280мг/м³

№116 (1)

Чему равна ПДК сероводорода рабочей зоны?

- 1 100мг/м³
- 2 3мг/м³
- 3 10 мг/м³
- 4 0,008 мг/м³

№117 (1)

Чему равна ПДК сероводорода рабочей зоны в смеси с углеводородами?

- 1 100мг/м³
- 2 3мг/м³
- 3 10 мг/м³
- 4 0,008 мг/м³

№118 (1)

Назовите ПДК для углеводородов нефти.

- 1 10 мг/м³
- 2 100 мг/м³
- 3 300 мг/м³
- 4 350 мг/м³

№119 (1)

Первичный инструктаж проводится

- 1 Один раз в год
- 2 Один раз в 6 месяцев
- 3 С целью усвоения безопасных методов и приемов труда, углубления знаний по технике

- безопасности и производственной санитарии не реже, чем через каждые 3 месяца
- 4 Перед назначением на самостоятельную работу, при переводе на другую должность или участок с иным характером работы

№120 (1)

От каких газов применяются фильтрующие противогазы марки КД

- 1 Кислых газов, сернистого газа
2 Сероводорода и аммиака
3 Всех газов
4 Сероводорода и сернистого газа

№121 (1)

С какой целью проводится инструктаж на рабочем месте?

- 1 Для ознакомления с общими вопросами по ТБ
2 Для ознакомления с порядком подготовки рабочего места, возможными опасностями и безопасными приемами работы
3 С целью массовой пропаганды вопросов охраны труда
4 С целью обучения для получения разряда

№122 (1)

Назовите марку противогаза и отличительную окраску фильтрующей коробки для защиты от паров органического вещества.

- 1 Марка А, коробка коричневая
2 Марка М, коробка красная
3 Марка В, коробка желтая
4 Марка КД, коробка серая

№123 (1)

Чему соответствует нижний предел взрываемости?

- 1 Нижний предел взрываемости соответствует минимальной концентрации паров горючего в смеси с воздухом, при которой происходит вспышка при поднесении пламени
- 2 Нижний предел взрываемости соответствует минимальной концентрации паров горючего в смеси с воздухом, выше которой вспышки уже не происходит, из-за недостатка кислорода воздуха
- 3 Нижний предел взрываемости соответствует минимальной концентрации паров горючего в смеси с воздухом, при которой вспышка происходит самопроизвольно; нижний предел взрываемости соответствует минимальной концентрации паров горючего в смеси с воздухом, выше которой вспышки уже не происходит из-за избытка кислорода воздуха

№124 (1)

Первое действие при повышенной загазованности:

- 1 Сообщить руководству
- 2 Выйти из загазованной зоны
- 3 Оказать первую помощь пострадавшему
- 4 Одеть противогаз

№125 (1)

Как будете выходить из загазованной зоны? Укажите универсальный ответ.

- 1 Против ветра
- 2 Перпендикулярно направлению ветра
- 3 Быстрыми шагами с перебежками
- 4 По указателю

№126 (1)

Как необходимо передвигаться в зоне шагового напряжения?

- 1 Бегом
- 2 Гусиным шагом
- 3 Перекатыванием
- 4 Обычным шагом

№127 (1)

В каком случае следует накладывать давящую повязку?

- 1 При кровотечениях, если кровь пассивно стекает из раны
- 2 Алая кровь из раны вытекает фонтанирующей струей
- 3 Большое кровавое пятно на одежде
- 4 В случаях синдрома сдавления до освобождения конечностей

№128 (1)

В каком случае пострадавшего необходимо переносить на спине с приподнятыми или согнутыми в коленях ногами?

- 1 В состоянии комы
- 2 При подозрении на внутреннее кровотечение
- 3 При проникающих ранениях брюшной полости
- 4 При проникающих ранениях грудной клетки
- 5 При большой кровопотере или

№129 (1)

На какое время можно оставлять лежать пострадавшего на металлических носилках?

- 1 5 - 10 минут
- 2 10 - 15 минут
- 3 10 - 20 минут

4 15 - 20 минут

5 15 - 25 минут

№130 (1)

В радиусе скольких метров от места касания электрическим проводом земли можно попасть под шаговое напряжение?

1 3 метра

2 5 метра

3 8 метров

4 10 метров

5 15 метров

№131 (1)

Какие действия предпринять в состоянии комы (при отсутствии сознания и наличии пульса на сонной артерии)?

1 Повернуть пострадавшего на живот, периодически удалять всё из ротовой полости, приложить к голове холод

2 Повернуть пострадавшего на спину, периодически удалять всё из ротовой полости, приложить к голове холод

3 Повернуть пострадавшего на правый бок, периодически удалять всё из ротовой полости, подложить под голову холод

4 Освободить грудную клетку от одежды и расстегнуть поясной ремень, приподнять ноги, надавить на болевую точку, при отсутствии сознания, положить пострадавшего на правый бок, периодически удалять всё из ротовой полости, подложить под голову холод

5 Освободить грудную клетку от одежды и расстегнуть поясной ремень, приподнять ноги, надавить на болевую точку, при отсутствии сознания, положить пострадавшего на живот, периодически удалять всё из ротовой полости, подложить на голову холод

№132 (1)

В случае отравления ядовитыми газами необходимо повернуть пострадавшего на живот и приложить холод к голове, если сознание не появилось в течении?

1 2 минут

2 3 минут

3 4 минут

4 5 минут

5 6 минут

№133 (1)

В случае обморока необходимо повернуть пострадавшего на живот и приложить холод к голове, если сознание не появилось в течении:

1 2 минут

- 2 3 минут
- 3 4 минут
- 4 5 минут
- 5 6 минут

№134 (1)

Глубина продавливания грудной клетки при непрямом массаже сердца должна быть не менее:

- 1 Не менее 2 см
- 2 2 - 3 см
- 3 3 - 4 см
- 4 4 - 5 см
- 5 Более 5 см

№135 (1)

Что нужно сделать при проникающем ранении грудной клетки?

- 1 Прижать ладонь к ране закрывая доступ воздуха, наложить герметичную повязку, транспортировать в сидячем положении
- 2 Прижать ладонь к ране закрывая доступ воздуха, заклеить пластырем, транспортировать в лежащем положении на спине
- 3 Прижать ладонь к ране закрывая доступ воздуха, наложить герметичную повязку, транспортировать в лежащем положении на спине
- 4 Прижать ладонь к ране закрывая доступ воздуха, наложить герметичную повязку, транспортировать в стоячем положении
- 5 Прижать ладонь к ране закрывая доступ воздуха, заклеить пластырем, транспортировать в стоячем положении

№136 (1)

При артериальном кровотечении в области бедра необходимо провести следующие действия:

- 1 Освободить пострадавшего от одежды, остановить кровотечение прижимая кулаком бедренную артерию, наложить жгут через гладкий твёрдый предмет с контролем пульса на подколенной ямке на время не более часа
- 2 Остановить кровотечение, прижимая кулаком бедренную артерию без освобождения пострадавшего от одежды, наложить жгут на время пока не придет "Скорая помощь", контролировать пульс на подколенной ямке
- 3 Остановить кровотечение, прижимая кулаком бедренную артерию без освобождения пострадавшего от одежды, наложить жгут через гладкий твёрдый предмет на время не более часа с контролем пульса на подколенной ямке
- 4 Освободить пострадавшего от одежды, остановить кровотечение, прижимая кулаком бедренную артерию, наложить жгут с контролем пульса на подколенной ямке на время не более часа

№137 (1)

При обработке ожога без нарушения целостности ожоговых пузырей на месте происшествия,

на какое время необходимо поместить ожог под струю холодной воды?

- 1 5 - 10 минут
- 2 10 - 15 минут
- 3 15 - 20 минут
- 4 5 - 15 минут
- 5 10 - 20 минут

№138 (1)

Правила обработки термического ожога с нарушением целостности ожоговых пузырей и кожи?

- 1 Промыть водой, накрыть сухой чистой тканью, поверх сухой ткани приложить холод
- 2 Забинтовать обожжённую поверхность, поверх бинта приложить холод
- 3 Накрыть сухой чистой тканью, поверх сухой ткани приложить холод
- 4 Промыть тёплой водой, смазать жиром, накрыть сухой тканью, приложить холод
- 5 Смазать жиром, накрыть сухой чистой тканью, поверх ткани приложить холод

№139 (1)

На какое время можно наложить жгут на конечность при кровотечении?

- 1 Не более чем на 0,5 часа
- 2 Не более чем на 1 час
- 3 Не более чем на 1,5 часа
- 4 Не более чем на 2 часа
- 5 Не более чем на 3 часа

№140 (1)

Укажите правильный порядок действий комплекса реанимации при оказании первой помощи одним спасателем, если у пострадавшего нет сознания и пульса на сонной артерии?

- 1 15 надавливаний на грудину, затем 2 вдоха искусственного дыхания
- 2 10 надавливаний на грудину, затем 1 вдох искусственного дыхания
- 3 10 надавливаний на грудину, затем 2 вдоха искусственного дыхания
- 4 5 надавливаний на грудину, затем 2 вдоха искусственного дыхания
- 5 5 надавливаний на грудину, затем 1 вдох искусственного дыхания

№141 (1)

Укажите правильный порядок действий комплекса реанимации при оказании первой помощи двумя спасателями, если у пострадавшего нет сознания и пульса на сонной артерии?

- 1 15 надавливаний на грудину, затем 2 вдоха искусственного дыхания
- 2 10 надавливаний на грудину, затем 1 вдох искусственного дыхания
- 3 10 надавливаний на грудину, затем 2 вдоха искусственного дыхания
- 4 5 надавливаний на грудину, затем 2 вдоха искусственного дыхания
- 5 5 надавливаний на грудину, затем 1 вдох искусственного дыхания

№142 (1)

Назовите признаки закрытого перелома костей конечности.

- 1 Видны костные обломки
- 2 Деформация и отек конечности
- 3 Наличие раны, часто с кровотечением
- 4 Синюшный цвет кожи
- 5 Сильная боль при движении

№143 (1)

Назовите признаки артериального кровотечения.

- 1 Алая кровь из раны вытекает фонтанирующей струей
- 2 Над раной образуется валик из вытекающей крови
- 3 Большое кровавое пятно на одежде или лужа крови возле пострадавшего
- 4 Очень темный цвет крови
- 5 Кровь пассивно стекает из раны

№144 (1)

Назовите признаки венозного кровотечения.

- 1 Алая кровь из раны вытекает фонтанирующей струей
- 2 Над раной образуется валик из вытекающей крови
- 3 Очень темный цвет крови
- 4 Кровь пассивно стекает из раны

№145 (1)

Назовите признаки внезапной смерти (когда каждая секунда может стать роковой).

- 1 Отсутствие сознания
- 2 Нет реакции зрачков на свет
- 3 Нет пульса на сонной артерии
- 4 Появление трупных пятен
- 5 Деформация зрачка при осторожном сжатии глазного яблока пальцами

№146 (1)

Когда пострадавшего можно переносить только сидя или полусидя?

- 1 При проникающих ранениях грудной клетки
- 2 При ранениях шеи
- 3 При проникающих ранениях брюшной полости
- 4 При частой рвоте

Знания, умения и навыки обучающихся при промежуточной аттестации по итогам изучения междисциплинарного курса **в форме дифференцированного зачета** определяются оценками «зачтено (отлично)», «зачтено (хорошо)», «зачтено (удовлетворительно)», «не зачтено (неудовлетворительно)».

«Зачтено (отлично)» – обучающийся глубоко и прочно усвоил весь программный материал, исчерпывающе, последовательно, грамотно и логически стройно его излагает, не затрудняется с ответом при видоизменении задания, свободно справляется с задачами и практическими заданиями, правильно обосновывает принятые решения, умеет самостоятельно обобщать и излагать материал, не допуская ошибок.

«Зачтено (хорошо)» – обучающийся твердо знает программный материал, грамотно и по существу излагает его, не допускает существенных неточностей в ответе на вопрос, может правильно применять теоретические положения и владеет необходимыми умениями и навыками при выполнении практических заданий.

«Зачтено (удовлетворительно)» – обучающийся усвоил только основной материал, но не знает отдельных деталей, допускает неточности, недостаточно правильные формулировки, нарушает последовательность в изложении программного материала и испытывает затруднения в выполнении практических заданий.

«Не зачтено (неудовлетворительно)» – обучающийся не знает значительной части программного материала, допускает существенные ошибки, с большими затруднениями выполняет практические задания, задачи.

(Критерии оценивания результатов обучения по дисциплине могут быть дополнены и уточнены разработчиком фонда оценочных средств)

Информационное обеспечение обучения

Перечень рекомендуемых учебных изданий, Интернет-ресурсов, дополнительной литературы.

Основные источники:

Основные источники:

1. Коршак А.А. Проектирование и эксплуатация газонефтепроводов: учебник /А.А. Коршак, А.М. Нечваль. -Ростов н/Д: Феникс, 2016. - 540 с.
2. Коррозия и защита металлов: учебное пособие для среднего профессионального образования / О. В. Ярославцева [и др.]. — Москва: Издательство Юрайт, 2019; Екатеринбург: Изд-во Урал. ун-та. — 89 с. — (Профессиональное образование). — ISBN 978-5-534-10979-5 13 (Издательство Юрайт). — ISBN 978-5-7996-1415-7 (Изд-во Урал. ун-та). — Текст: электронный // ЭБС Юрайт [сайт]. — URL: <https://www.biblio-online.ru/bcode/438009>
3. Сопротивление материалов. Коррозионное растрескивание: учеб. Пособие, -М.: Изд. Юрайт, 2018. – 262 с. ЭБС Юрайт www.biblio-online.ru

Дополнительные источники:

1. Жук, Николай Платонович. Курс теории коррозии и защиты металлов: учебное пособие / Н. П. Жук. — Изд. стер. — Москва: Альянс, 2014. — 472 с.: ил. — Библиогр.: с. 472. — ISBN 978-5-91872-071-4.
2. Ангал, Р. Коррозия и защита от коррозии: учебное пособие: пер. с англ. / Р. Ангал. — Долгопрудный: Интеллект, 2013. — 344 с.: ил. — Библиография в ссылках. — ISBN 978-5-91559-140-9.
3. Фомин, Геннадий Сергеевич Коррозия и защита от коррозии: энциклопедия международных стандартов: пер. с англ. / Г. С. Фомин. — 3-е изд., перераб. и доп. — Москва: Протектор, 2013. — 714 с.: ил. — Международные стандарты - народному хозяйству России. — Библиогр.: с. 689-701. — ISBN 978-5-900631-17-2.

Нормативно-техническая документация:

1. Федеральный закон «О промышленной безопасности опасных производственных объектов» 116-ФЗ от 21.07.1997 (ред. от 31.12.2014).
2. СТО Газпром 9.4-007-2009 «Защита от коррозии. Руководство по оценке и прогнозу коррозионного состояния линейной части магистральных трубопроводов».
3. СТО Газпром 2-2.3-173-2007 «Инструкция по комплексному обследованию и диагностике магистральных газопроводов, подверженных коррозионному растрескиванию под напряжением».
4. СТО Газпром 9.2-002-2009 «Защита от коррозии. Электрохимическая защита от коррозии. Основные требования.»
5. СТО Газпром 2-2.3-173-2007 «Инструкция по комплексному обследованию и диагностике магистральных газопроводов, подверженных коррозионному растрескиванию под напряжением»